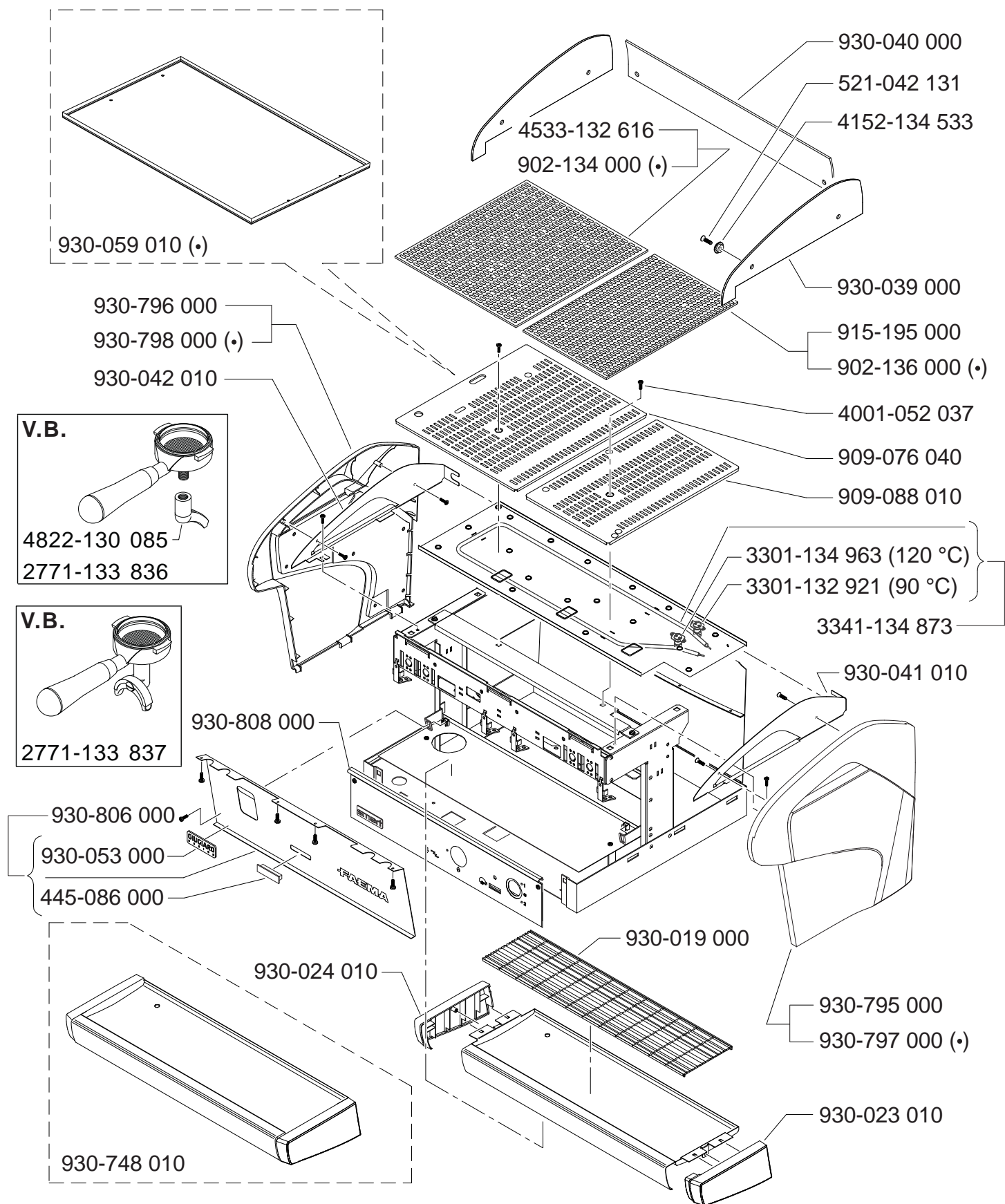


Carrozzeria - Carrosserie -  
Hood - Karrosserie - Carrocceria

**SMART A/S  
RESTYLING**



(•) Only for North America Market



Valido dalla matricola n°  
Valable à partir du matricule n°  
Valid from No - Gultig ab der abkenn.-Nr - Valido a partir de la matricula n°

05-08

Edizione del  
Edition du  
Edition of  
Ausgabe vom  
Edición del

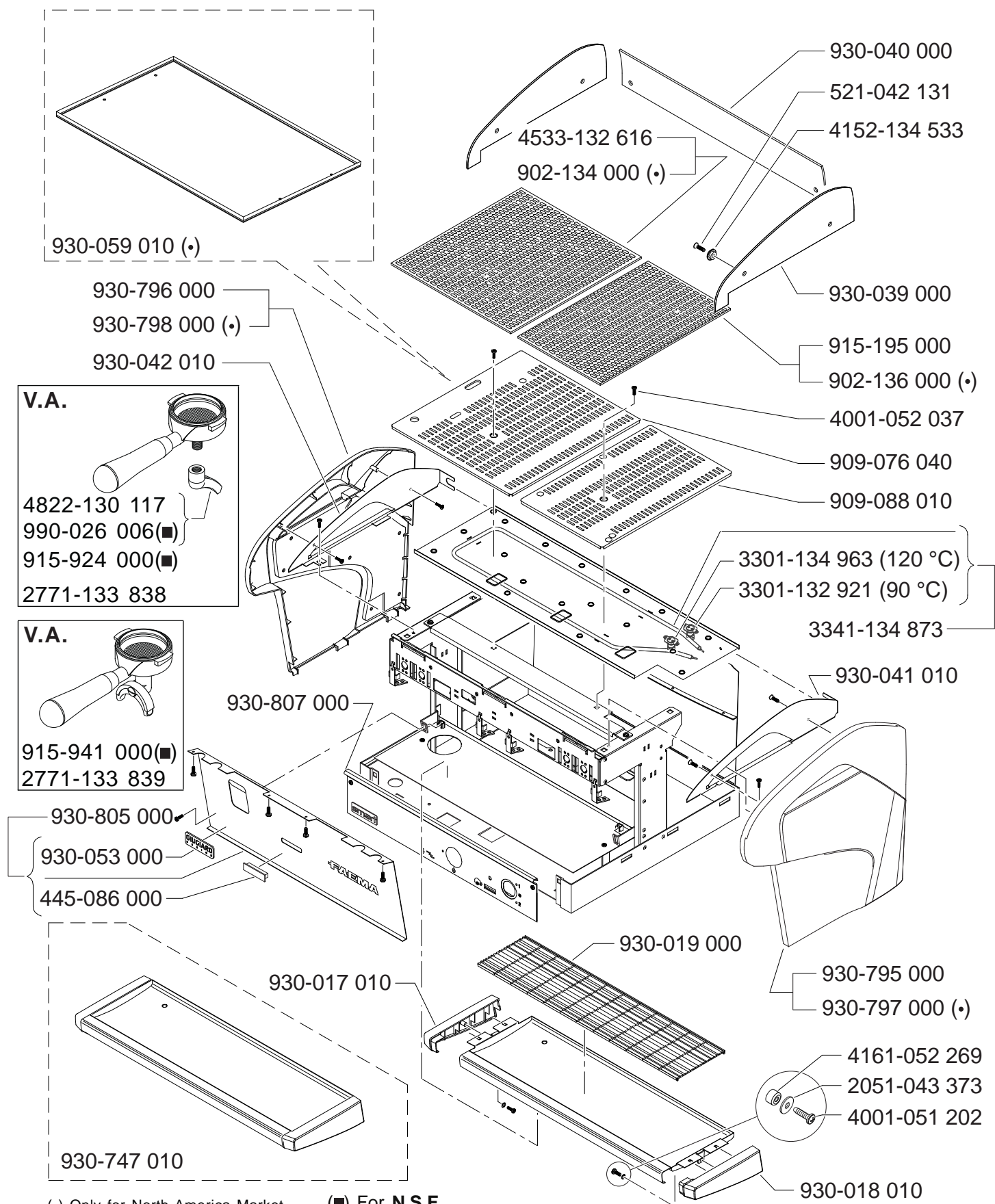
**SM 02A**

TAB

\*Particolare modificato - Elément modifié - Modified part - Modifiziertes Einzelteil - Particular Modificado

Carrozzeria - Carrosserie -  
Hood - Karrosserie - Carroceria

**SMART A/S V.A.  
RESTYLING**



(•) Only for North America Market

(■) For N.S.F



Valido dalla matricola n°  
Valable à partir du matricule n°  
Valid from No - Gultig ab der abkenn.-Nr - Valido a partir de la matricula n°

05-08

Edizione del  
Edition du  
Edition of  
Ausgabe vom  
Edición del

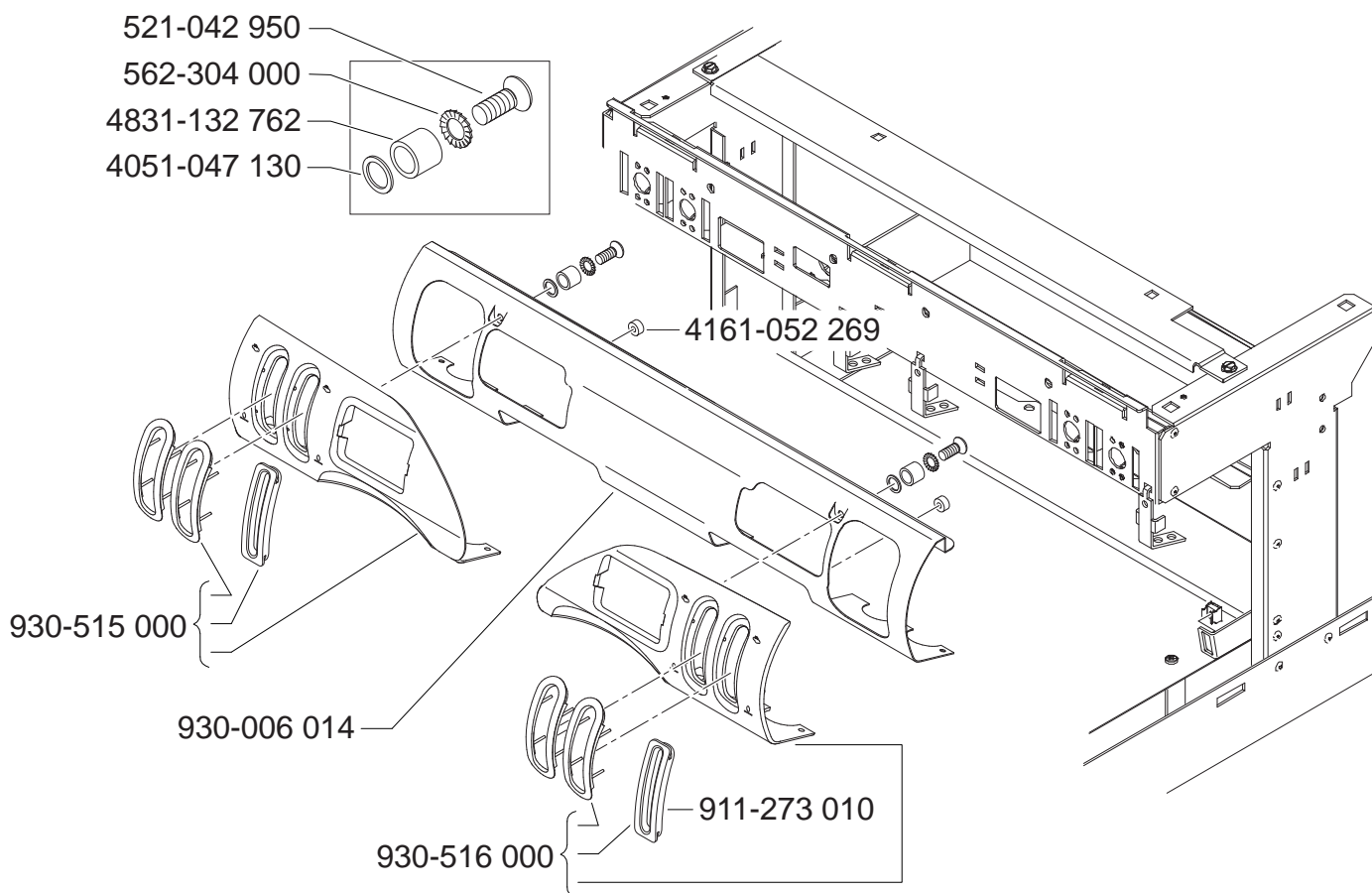
**SM 02B**

TAB

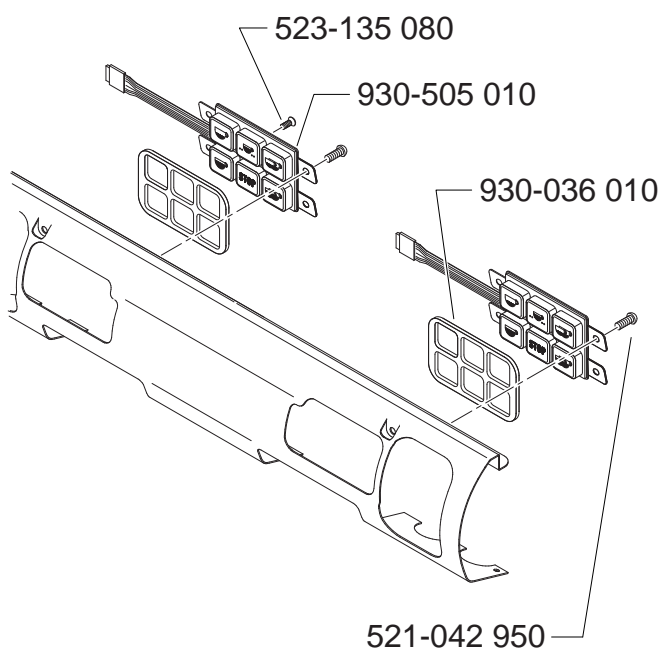
\*Particolare modificato - Elément modifié - Modified part - Modifiziertes Einzelteil - Particular Modificado

Pulsantiera - Boutons Pousoirs -  
Push Botton - Tasten - Placa de Puldadores

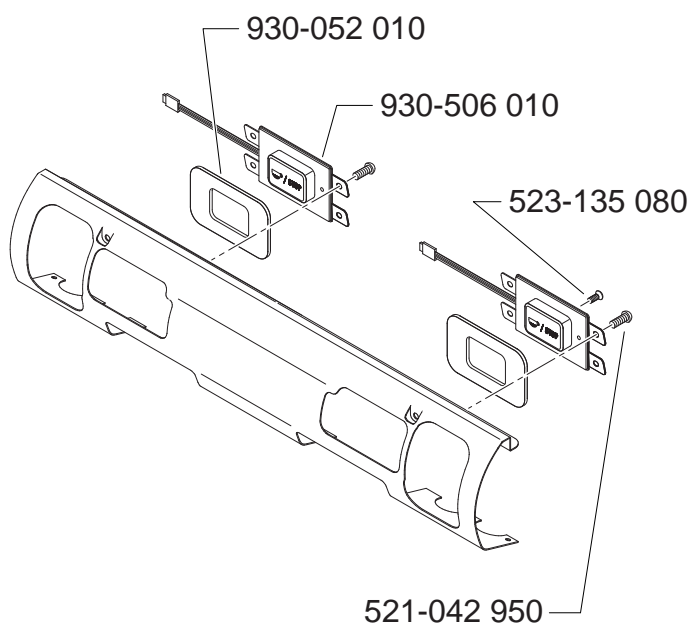
**SMART A/S  
RESTYLING**



**SMART A**



**SMART S**



Valido dalla matricola n°  
Valable à partir du matricule n°  
Valid from No - Gultig ab der abkenn.-Nr - Valido a partir de la matricula n°

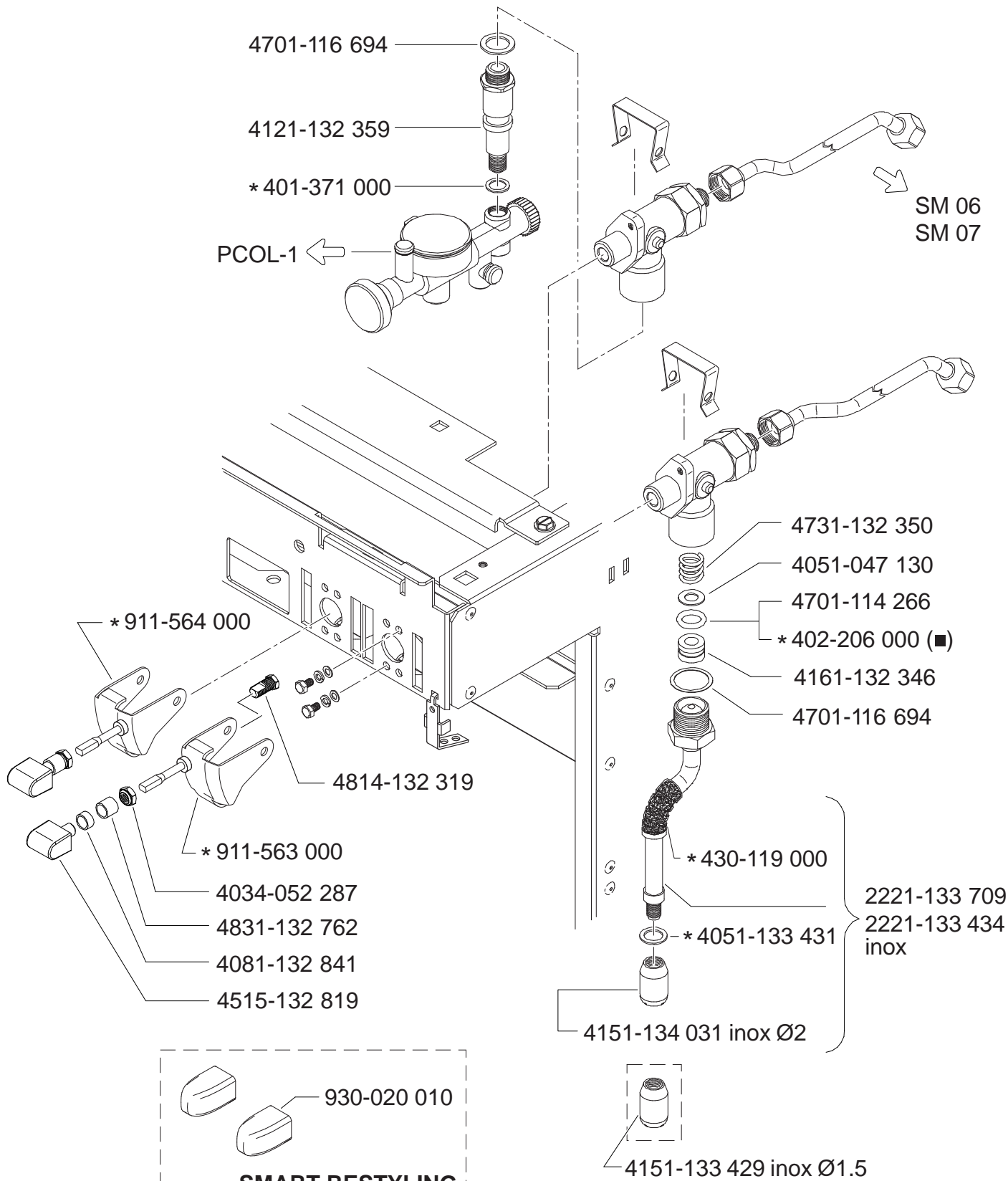
05-08

Edizione del  
Edition du  
Edition of  
Ausgabe vom  
Edición del

**SM 03A**

TAB

\*Particolare modificato - Elèment modifiè - Modified part -Modifiziertes Einzelteil - Particular Modificado



**SMART RESTYLING**

(■) For N.S.F



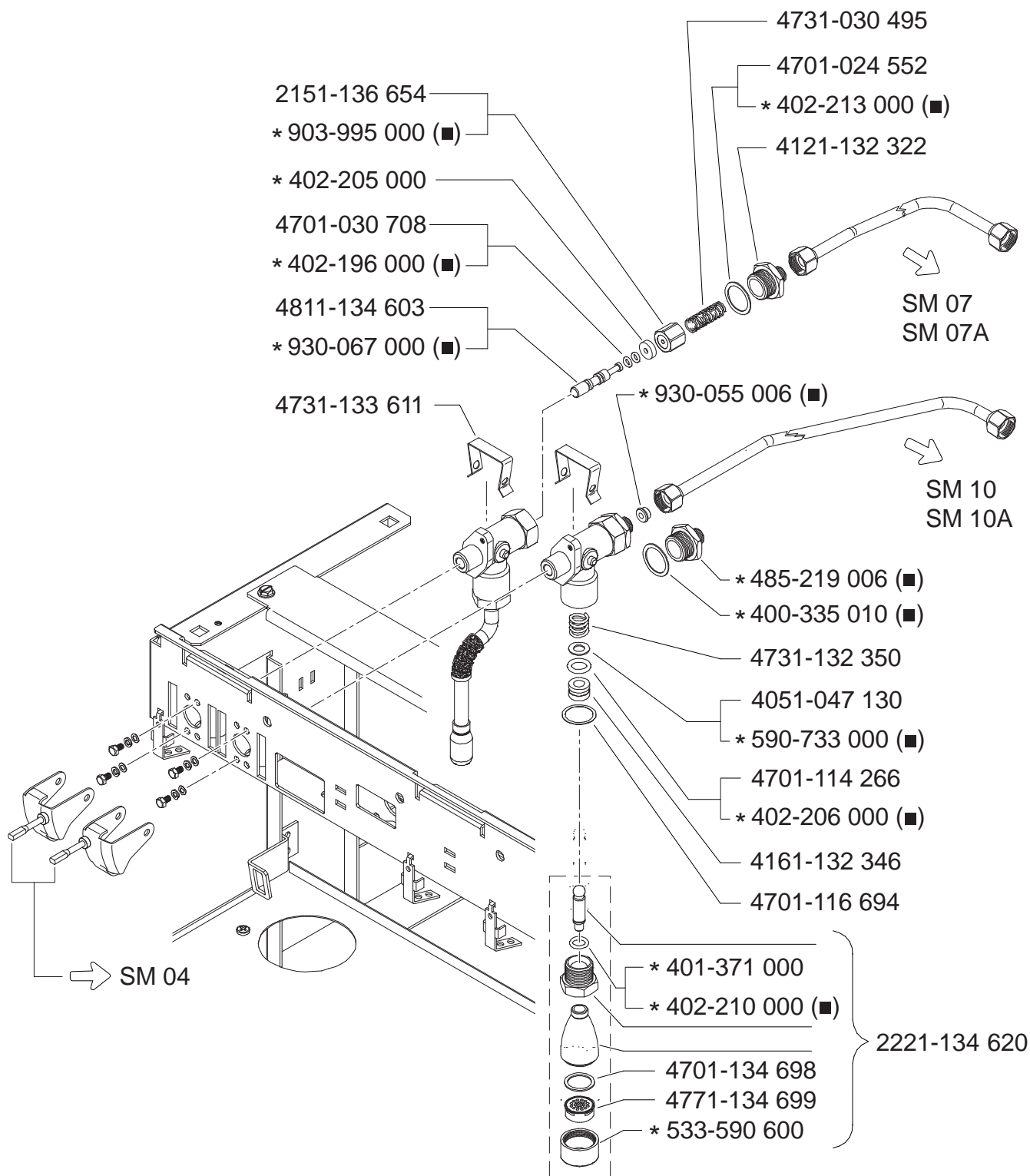
Valido dalla matricola n° \_\_\_\_\_  
Valable à partir du matricule n° \_\_\_\_\_  
Valid from No - Gultig ab der abkenn.-Nr - Valido a partir de la matricula n° \_\_\_\_\_

05-08

Edizione del  
Edition du  
Edition of  
Ausgabe vom  
Edición del

**SM 04**

TAB



(■) For N.S.F



Valido dalla matricola n°  
Valable à partir du matricule n°  
Valid from No - Gultig ab der abkenn.-Nr - Valido a partir de la matricula n°

\*Particolare modificato - Elèment modifiè - Modified part - Modifiziertes Einzelteil - Particular Modificado

05-08

Edizione del  
Edition du  
Edition of  
Ausgabe vom  
Edicion del

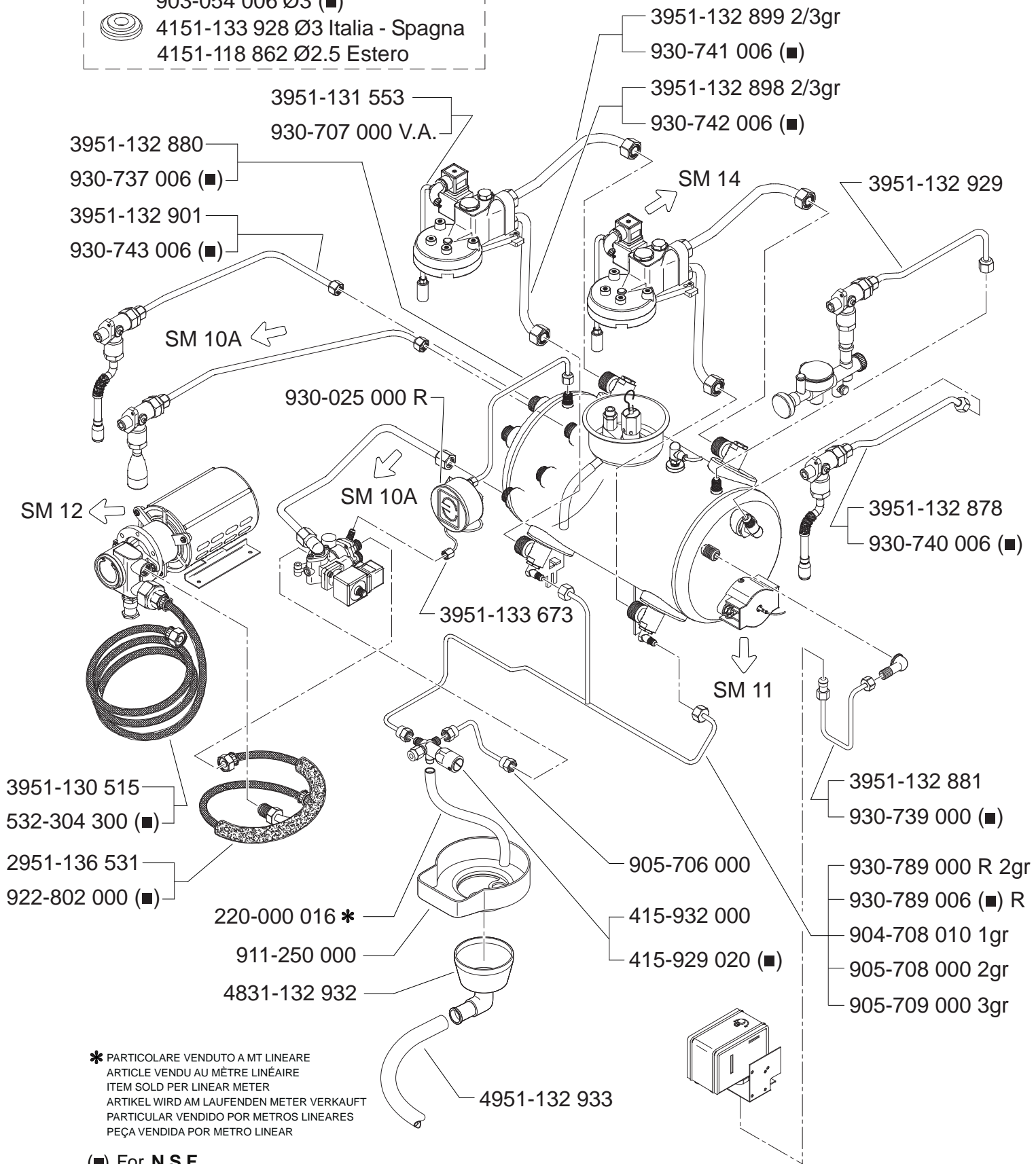
**SM 05**

TAB

Tubazioni - Tubes - Piping  
Rohre - Tubos

**SMART S**  
**SMART S RESTYLING**

- 903-054 006 Ø3 (■)  
4151-133 928 Ø3 Italia - Spagna  
4151-118 862 Ø2.5 Estero



\* PARTICOLARE VENDUTO A MT LINEARE  
ARTICLE VENDU AU MÈTRE LINÉAIRE  
ITEM SOLD PER LINEAR METER  
ARTIKEL WIRD AM LAUFENDEN METER VERKAUFT  
PARTICULAR VENDIDO POR METROS LINEARES  
PEÇA VENDIDA POR METRO LINEAR

(■) For N.S.F



Valido dalla matricola n° \_\_\_\_\_  
Valable à partir du matricule n° \_\_\_\_\_  
Valid from No - Gultig ab der abkenn.-Nr - Valido a partir de la matricula n° \_\_\_\_\_

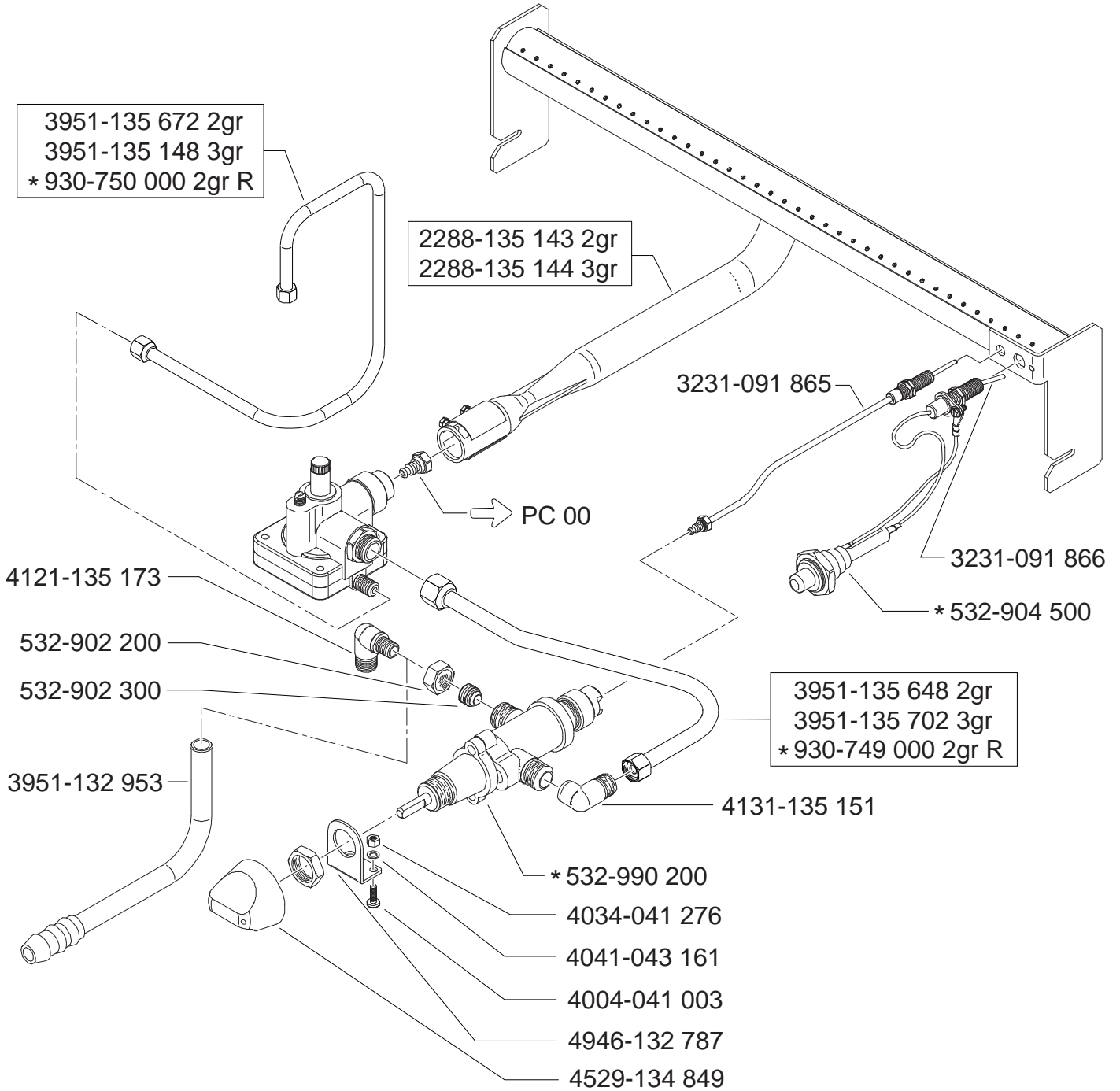
05-08

Edizione del  
Edition du  
Edition of  
Ausgabe vom  
Edición del

**SM 06A**

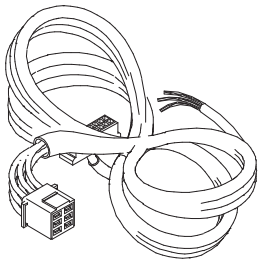
TAB

\*Particolare modificato - Elément modifié - Modified part - Modifiziertes Einzelteil - Particular Modificado



Scatola elettrica - Boite électrique -  
Switch box - Schaltkasten - Caja electrica

**SMART A/S**  
**SMART A/S RESTYLING**

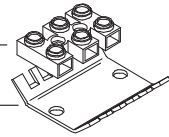


- \* 915-902 008 1gr A
- \* 915-903 008 2gr A
- \* 915-904 008 3gr A
- \* 915-910 008 1gr S
- \* 915-911 008 2gr S
- \* 915-912 008 3gr S
- \* 930-778 008 2gr SR
- \* 930-779 008 2gr AR

Cablaggio elettrico \*  
Complete electrical wire

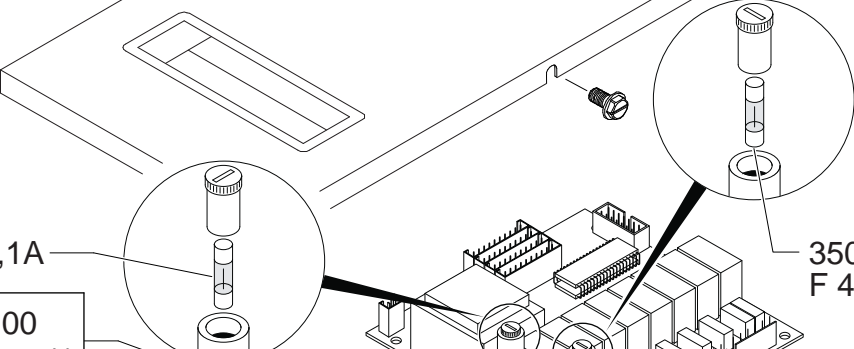
3761-131 782 (•)

4761-131 552 (•)



4926-135 351

\* 501-804 100



3501-117-399 T 0,1A

\* 531-193 100  
531-191 800 (•)

3501-117-396  
F 4A

\* 532-160 200

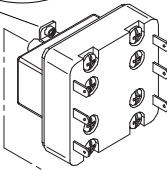
\* 532-160 300

\* 532-160 400

4031-052 283

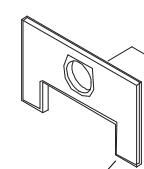
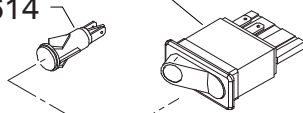
\* 990-888 000

3402-133 614



4161-132 621

\* 918-910 008

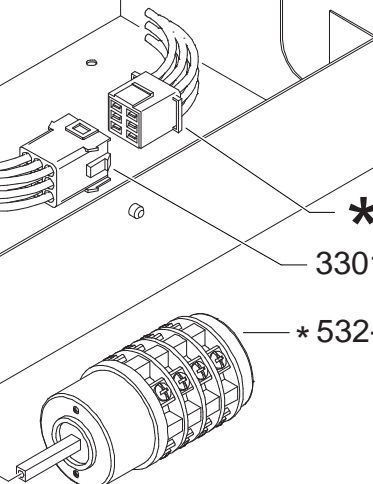


4881-135 216

3529-133 899

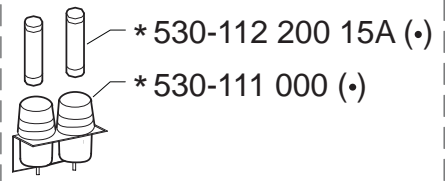
3341-133 613  
3302-133 609 (•)

\* 532-160 500



\* 3301-135 353

\* 532-020 208



\* 530-112 200 15A (•)

\* 530-111 000 (•)

(•) Only for North America Market



Valido dalla matricola n°  
Valable à partir du matricule n°  
Valid from No - Gultig ab der abkenn.-Nr - Valido a partir de la matricula n°

05-08

Edizione del  
Edition du  
Edition of  
Ausgabe vom  
Edición del

**SM 09**

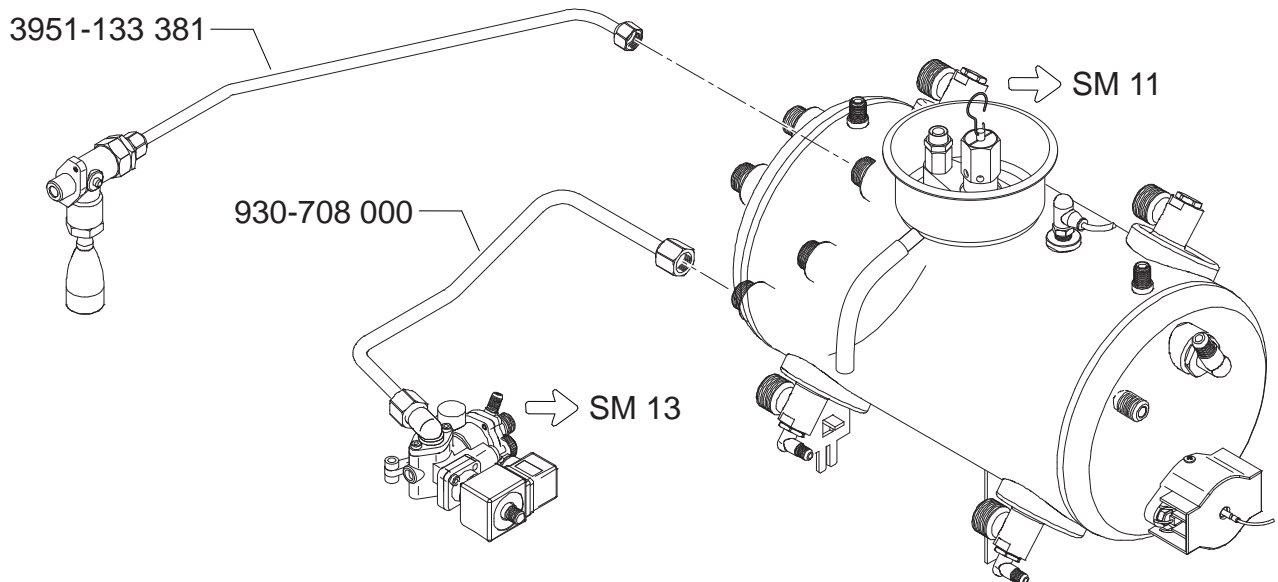
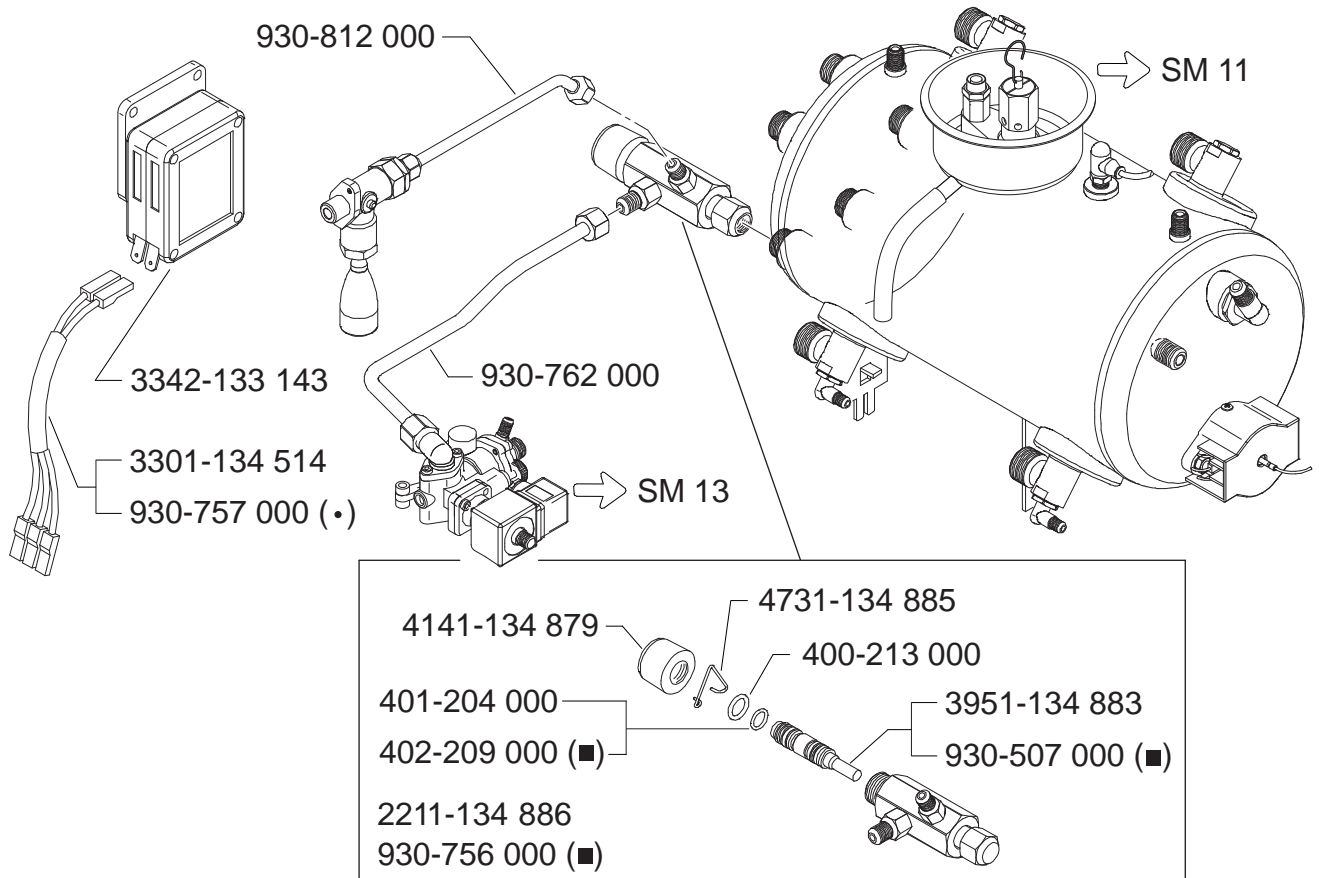
TAB

\*Particolare modificato - Elément modifié - Modified part - Modifiziertes Einzelteil - Particular Modificado



Miscelatore - Mixer - Mischer -  
Melangeur - Mezclador

**SMART A/S  
RETYLING**



(■) For N.S.F

(•) Only for North America Market



Valido dalla matricola n°  
Valable à partir du matricule n°  
Valid from No - Gultig ab der abkenn.-Nr - Valido a partir de la matricula n°

05-08

Edizione del  
Edition du  
Edition of  
Ausgabe vom  
Edición del

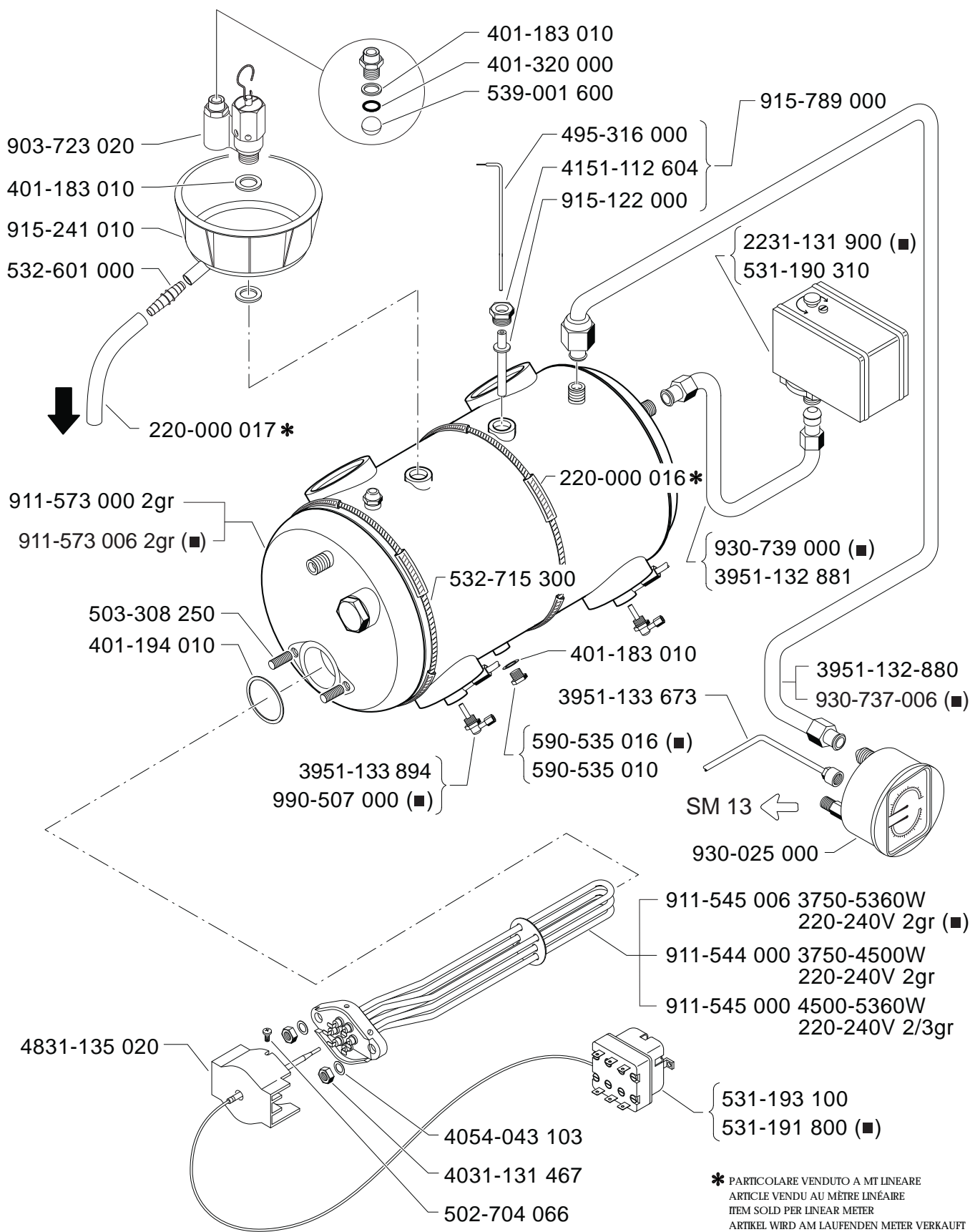
**SM 10A**

TAB

\*Particolare modificato - Elèment modifiè - Modified part - Modifiziertes Einzelteil - Particular Modificado

Caldaia - Chaudiere - Boiler -  
Kessel - Caldera

**SMART A/S  
REStYLING**



\* PARTICOLARE VENDUTO A MT LINEARE  
ARTICLE VENDU AU MÈTRE LINÉAIRE  
ITEM SOLD PER LINEAR METER  
ARTIKEL WIRD AM LAUFENDEN METER VERKAUFT  
PARTICULAR VENDIDO POR METROS LINEARES  
PEÇA VENDIDA POR METRO LINEAR

(■) For N.S.F



Valido dalla matricola n° \_\_\_\_\_  
Valable à partir du matricule n° \_\_\_\_\_  
Valid from No - Gultig ab der abkenn.-Nr - Valido a partir de la matricula n° \_\_\_\_\_

\*Particolare modificato - Elèment modifiè - Modified part - Modifiziertes Einzelteil - Particular Modificado

05-08

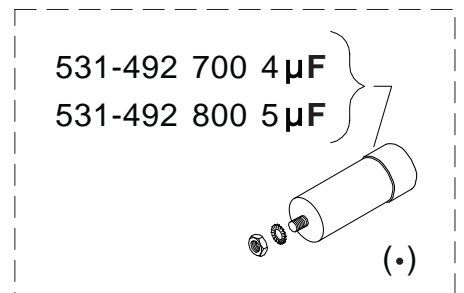
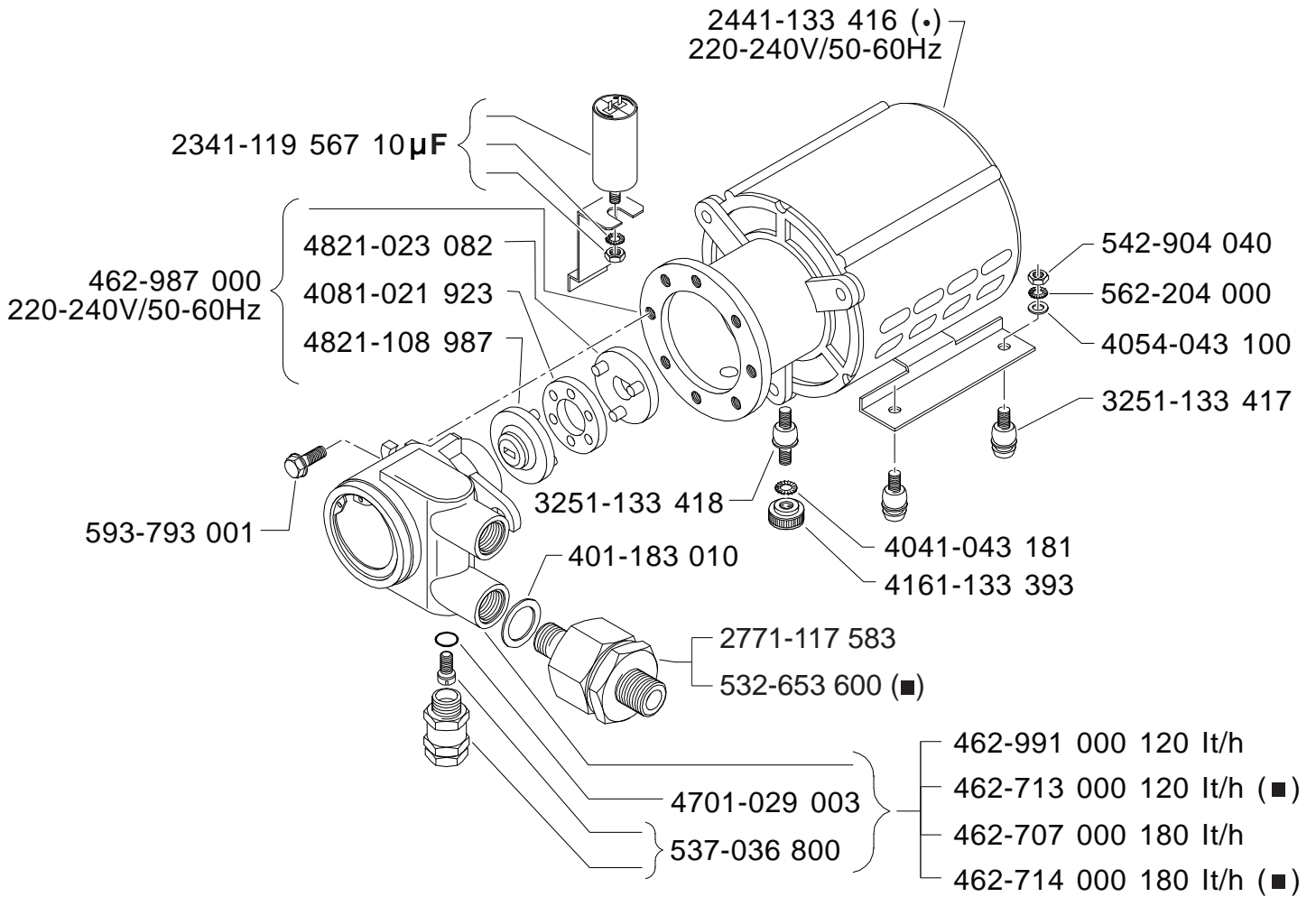
Edizione del  
Edition du  
Edition of  
Ausgabe vom  
Edicion del

**SM 11**

TAB

Elettropompa volumetrica - Pompe volumetr.  
 Volumetric pump - Volumetrische pumpe -  
 Electrobomba volumetrica

**SMART A/S**  
**SMART A/S RESTYLING**



(■) For N.S.F

(•) Only for North America Market



Valido dalla matricola n°  
 Valable à partir du matricule n°  
 Valid from No - Gultig ab der abkenn.-Nr - Valido a partir de la matricula n°

05-08

Edizione del  
 Edition du  
 Edition of  
 Ausgabe vom  
 Edición del

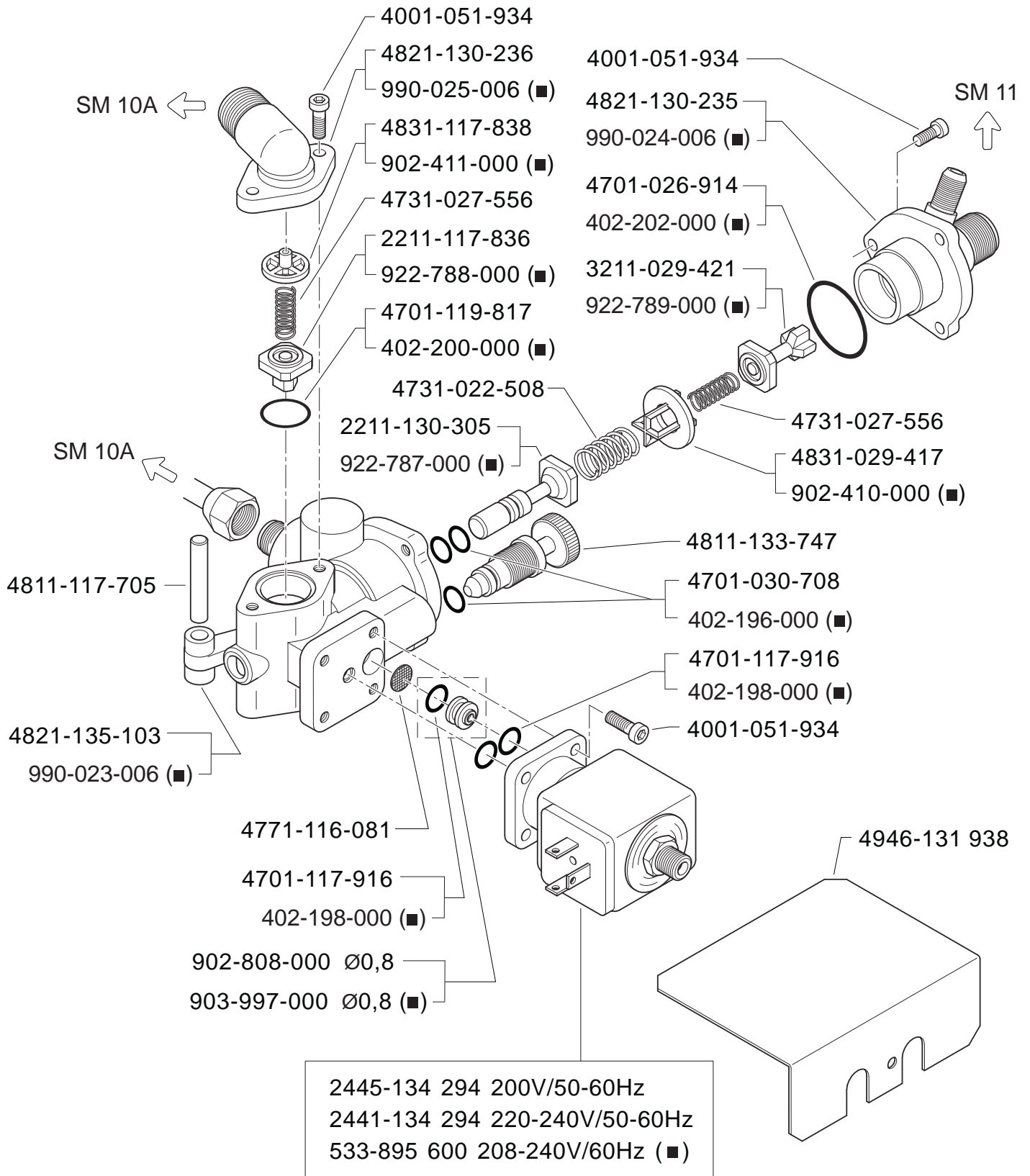
**SM 12**

TAB

\*Particolare modificato - Elèment modifiè - Modified part - Modifiziertes Einzelteil - Particular Modificado

Gruppo Valvole con Autolivello -  
 Bloc vannes avec entree d'eau automatique-  
 Valve block with self level -  
 Ventilblock mit autom. wasserstand -  
 Bloque valvulas con autonivel

**SMART A/S  
 RESTYLING**



(■) For N.S.F



Valido dalla matricola n°  
 Valable à partir du matricule n°  
 Valid from No - Gultig ab der abkenn.-Nr - Valido a partir de la matricula n°

\*Particolare modificato - Elément modifié - Modified part - Modifiziertes Einzelteil - Particular Modificado

05-08

Edizione del  
 Edition du  
 Edition of  
 Ausgabe vom  
 Edición del

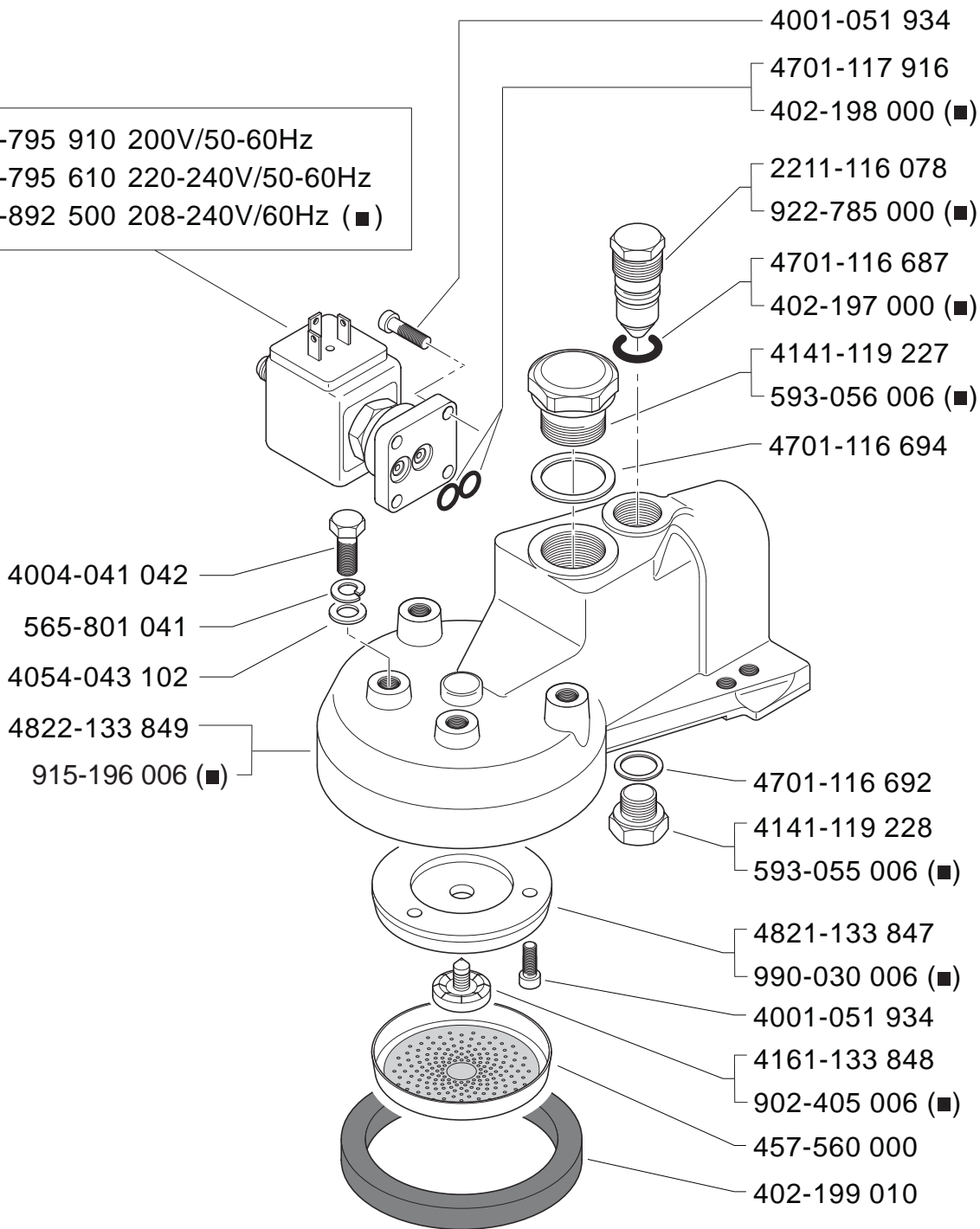
**SM 13**

TAB

Gruppo erogatore - Groupe debit  
 Delivery group - Brühsatz - Grupo distribución

**SMART A/S  
 RESTYLING**

533-795 910 200V/50-60Hz  
 533-795 610 220-240V/50-60Hz  
 533-892 500 208-240V/60Hz (■)



(■) For N.S.F



Valido dalla matricola n°  
 Valable à partir du matricule n°  
 Valid from No - Gultig ab der abkenn.-Nr - Valido a partir de la matricula n°

05-08

Edizione del  
 Edition du  
 Edition of  
 Ausgabe vom  
 Edición del

**SM 14**

TAB

\*Particolare modificato - Elément modifié - Modified part - Modifiziertes Einzelteil - Particular Modificado