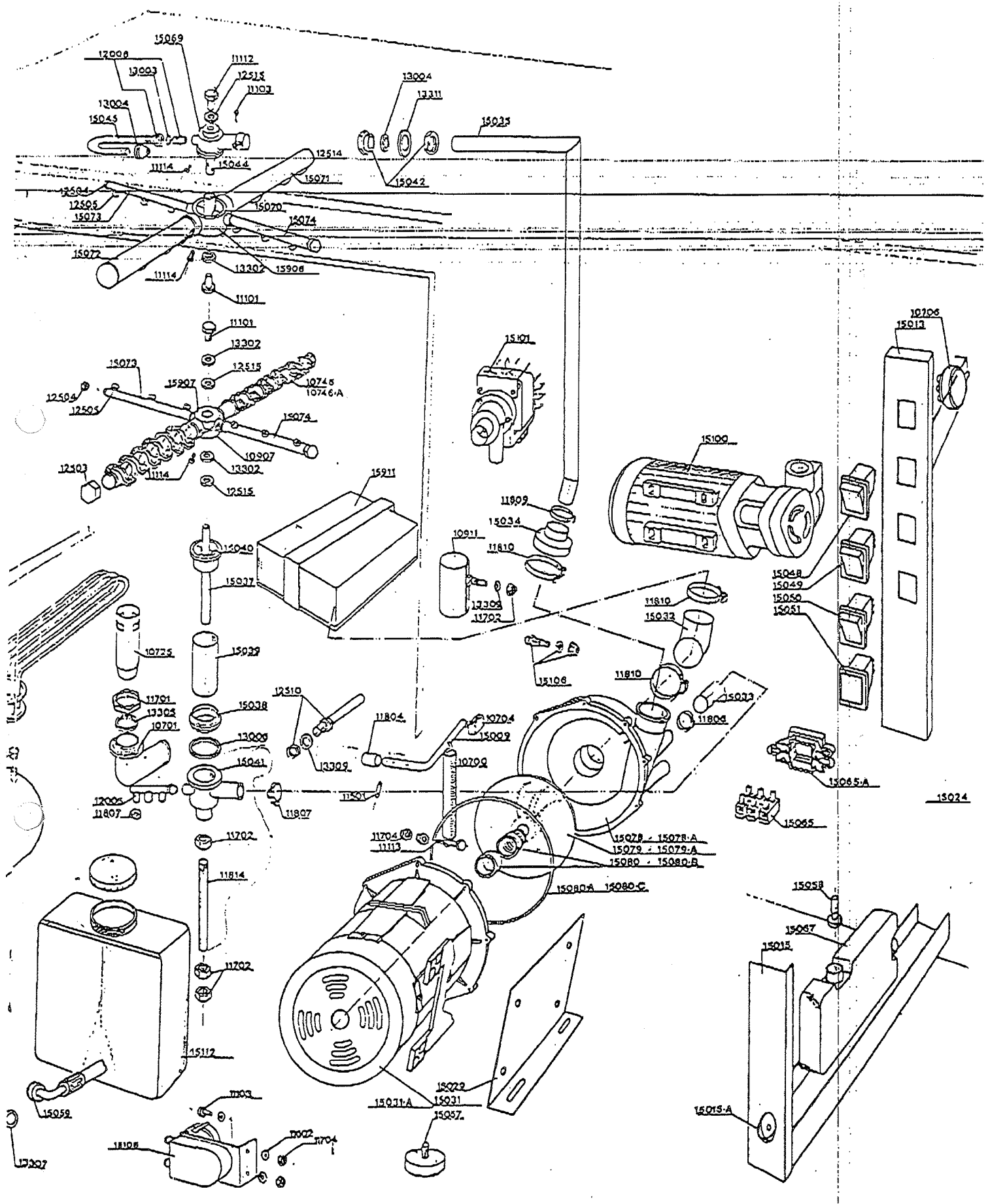


GASTRO 500 - 750 - 900

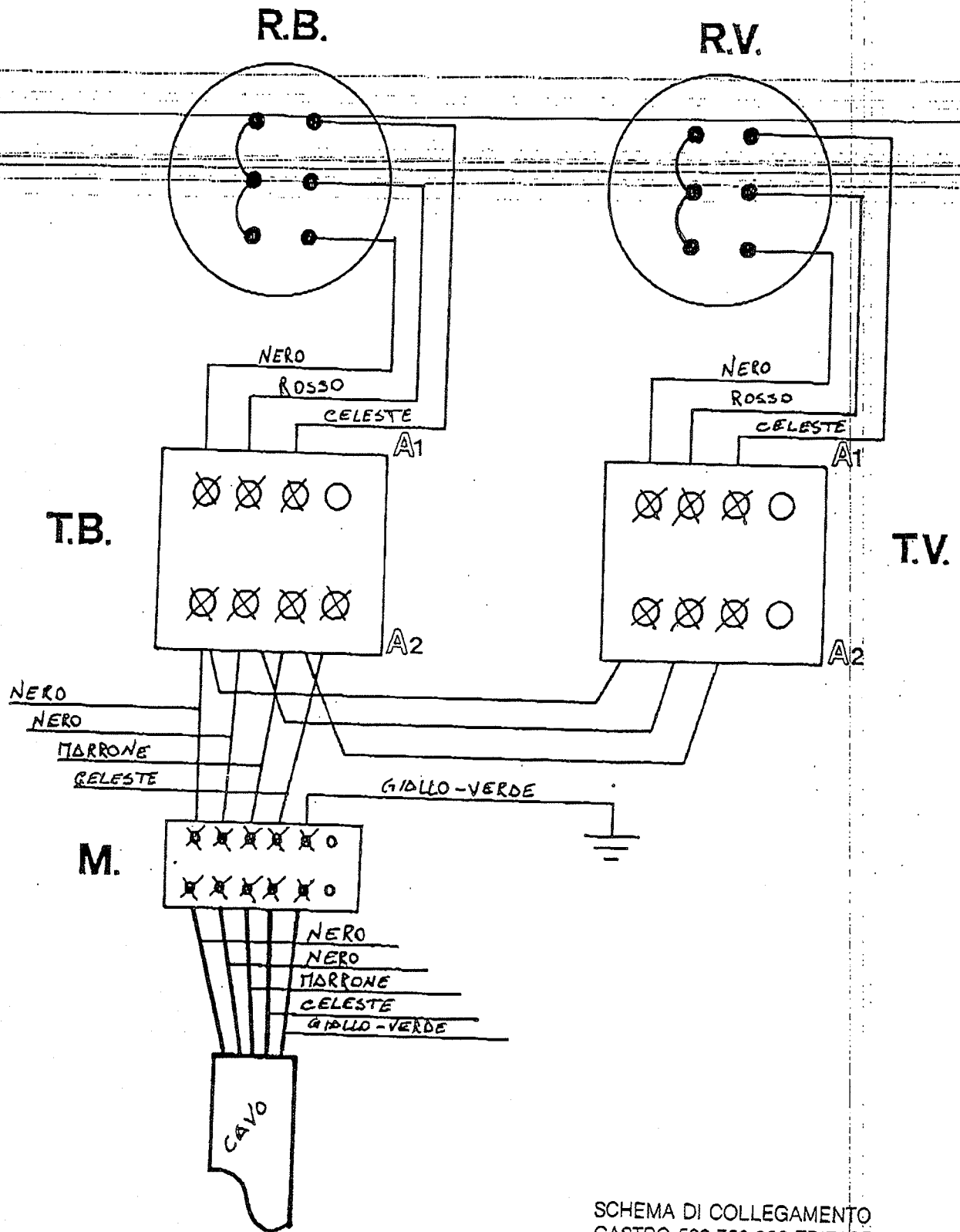


MODELLO: LAVASTOVIGLIE MOD. GASTRO 500 -
GASTRO 750 - GASTRO 900

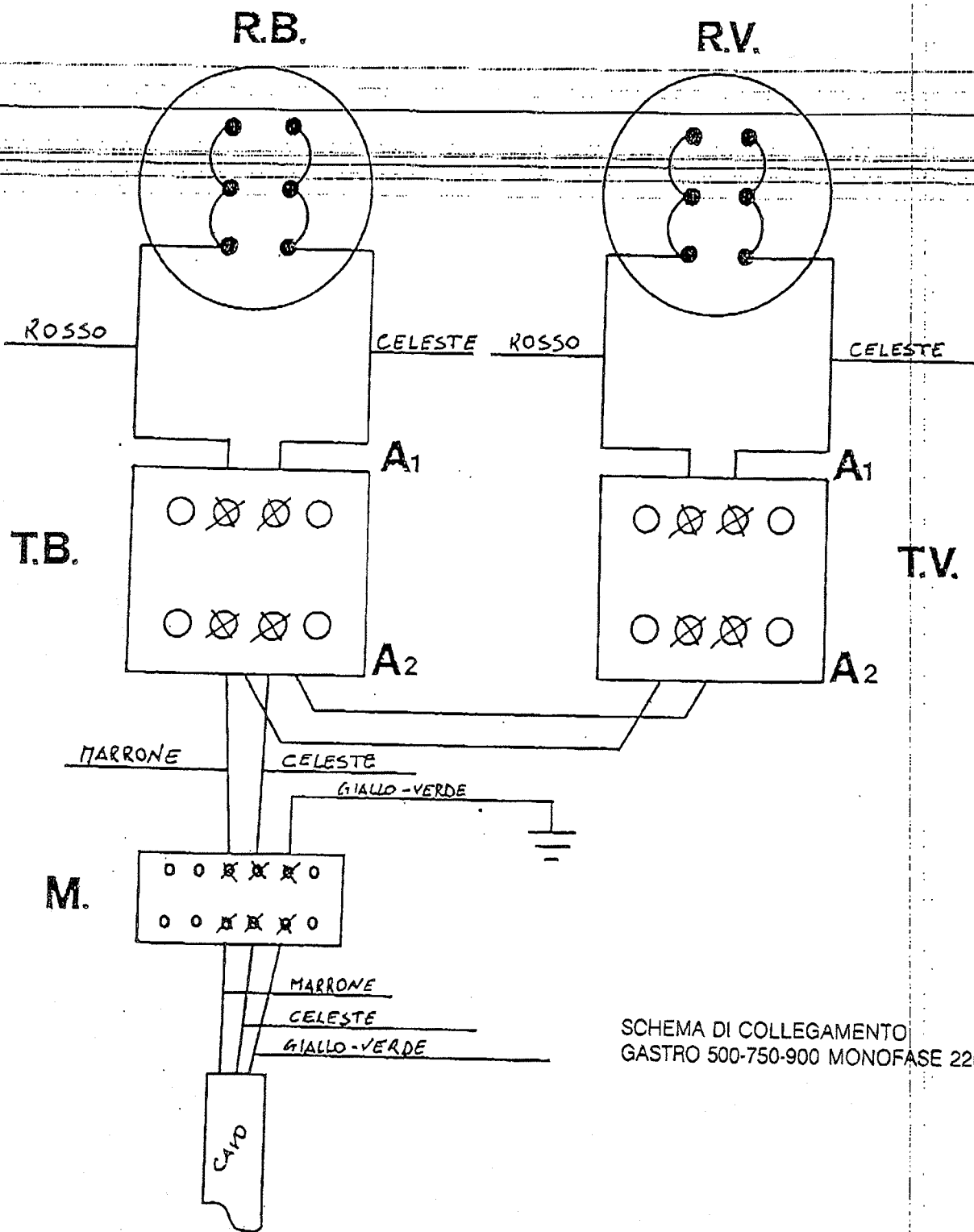
CODICE	DESCRIZIONE	PREZZO
10700/A	MOLLA A TRAZIONE FILO DIAM. 2,5 mm	L. 1.920
10701	GOMITO SCARICO DIS.LS035	L. 3.600
10703	ELETTROVALVOLA ING.ACQUA 220V DIS.LS036	L. 11.750
10704	MICRO 16A CROUZET	L. 5.100
10705	DOSATORE BRILLANTANTE DIS.LS037	L. 80.800
10708	PRESSOSTATO DIS.LS038	L. 15.700
10708	TIMER 15 SEC. DIS.LS040	L. 45.900
10716	TUBO SILICONE DIAM 6x4x450 mm	L. 1.650
10717	TUBO PVC DIAM. 6x4x1200	L. 500
10725	TROPPO PIENO INOX 28x1x140 DIS.LS044	L. 7.650
10726	TUBO CARICO ACQUA	L. 4.000
10727/A	TUBO SCARICO DIAM. 30x1500	L. 8.075
10741/A	TEFLON	L. 20
10746	UGELLO CON SPACCO ORIZZONTALE DIS.LS065	L. 635
10748/A	FASTON FEMMINA 4,8 STG	L. 75
10748/B	FORCELLA PREISOLATA mm 4 ROSSO	L. 250
10752/A	COPRI FASTON MASCHIO PER FASTON FEMMINA 4,8	L. 80
10907	GIRELLO 4 VIE	L. 5.500
10911	GABELLA D'ARIA	L. 5.000
11001	VITE AUT.INOX 3,9x9,5 TCB	L. 156
11002	VITE SPAX INOX 4x12 TCB	L. 90
11017	VITE M 3x20 TCB	L. 30
11101	VITE OT. M8x8x14 DIS.LS064	L. 475
11102	VITE M4x6 TCB	L. 20
11103	VITE 5x12 TE	L. 225
11104	VITE INOX M6x20 TE	L. 290
11105	VITE OT. mm 4x25	L. 185
11106	VITE M3x6 tcb	L. 36
11111	VITE TCB INOX M6x10 LARGA	L. 425
11112	VITE INOX TE M8x16	L. 625
11112/A	VITE M8x20 FLANGIATA	L. 350
11113	VITE TE M6x40 ZINCATE	L. 120
11114	VITE INOX M3x10 TC	L. 85
11501	GRANO INOX M5x25 EI	L. 650
11601	RONDELLA INOX DIAM. 12,6x5,5x1,5	L. 95
11602	RONDELLA INOX DIAM. 16x5,5x1,5	L. 175
11603	RONDELLA GROWER DIAM. 4 INOX	L. 15
11604	GROWER DIAM. 6	L. 95
11605	RONDELLA OT M4	L. 35
11606	GROWER DIAM. 3	L. 10
11607	RONDELLA PIANA DIAM. 8	L. 35
11608	RONDELLA GROWER DIAM. 5 INOX	L. 25
11609	RONDELLA GROWER DIAM. 8 INOX	L. 90
11701	DADO ES.OT 38x4 DIS.LS047	L. 2.045
11702/A	DADO M8 ZINCATO	L. 80
11703	DADO OT M4	L. 50
11704	DADO M5 INOX	L. 100
11705	DADO M3	L. 20
11707	DADI CIECHI INOX M5 CALOTTA SEMISFERICA	L. 1.000
11806	FASCETTA 25/40	L. 1.510
11807	FASCETTA 12/20	L. 1.220
11809	FASCETTA 32-50 INOX AISI 430	L. 1.535
11810	FASCETTA 40-60 INOX AISI 430	L. 1.560
11815	SEEGER PER ALBERO DIAM. 8 INOX	L. 3.050
11816	SLITTA PORTA TELERUTTORE	L. 2.110
11819	CERNIERA PER PANNELLO COMPONENTI ELETT.	L. 1.700
12001	DADO ES. M10x1 DIS.LS061	L. 340

12006	RACCORDO PER TUBO RISC.DIAM.10 COMP.	L.	2.460
12503	TAPPO ES.OT. mm 20 DIS.LS054	L.	1.050
12504	TAPPO ES.OT. mm 12 DIS.LS055	L.	340
12505	UGELLO RISCIAQUO ES.OT. mm 10 DIS.LS058	L.	650
12506	PORTAGOMMA TUBO 10x17 DIS.LS057	L.	1.050
12507	RONDELLA SPESSORE OT. 12x8x1 DIS.LS058	L.	215
12510	PORTA SONDA TERMOSTATO DIS.LS068	L.	10.260
12514	TAPPO DIAM. 28	L.	1.800
12515	RONDELLA SPESSORE OT. 16x10x4	L.	600
12516	RONDELLA SPESSORE POMPA DIAM. 14x8,5x10.	L.	425
13002	OR R 6	L.	75
13003	OR 112 EP PER RACCORDO TUBO RISCIAQUO	L.	180
13004	OR 3137 EPDM PER TUBO LAVAGGIO DIAM 35	L.	315
13005	OR 151 EPDM PER RESISTENZA	L.	735
13008	OR 3166 EPDM PER DISTRIBUTORE LAV. INF.	L.	400
13302	RONDELLA TEFLON DIAM. 18,5x10x3 DIS.LS059	L.	375
13304	GUARNIZIONE PASSATUBO DIS.LS060	L.	1.300
13305	GUARNIZIONE GOMITO SCARICO 44x32x3 DIS.LS061	L.	625
13307	GUARNIZIONE 3/4 CARICO ACQUA DIS.LS061	L.	650
13309	GUARNIZIONE AM DIAM. 10x14x1,5	L.	450
13311	GUARNIZIONE PER GHIERA TUBO DIAM. 35	L.	880
14502	TUBO SILICONE 6x4 (AL METRO)	L.	2.600
14503	TUBO PVC 6x4 (AL METRO)	L.	825
14504	TUBO RILSAN DIAM. 6x4 (AL METRO)	L.	1.700
14506	TUBO RACC. 10x17 (AL METRO)	L.	5.000
15009	ASSE PORTA DIS.G. 009	L.	14.800
15010	SOTTOPORTA DIS.G.010	L.	34.350
15011	CORRENTINI CESTO	L.	19.800
15013	PANNELLO COMANDI GASTRO 600 DIS.G.013	L.	37.300
15013/A	PANNELLO COMANDI GASTRO 750 DIS.G.013/A	L.	37.300
15013/B	PANNELLO COMANDI GASTRO 900 DIS.G.013/B	L.	37.300
15024	CAMICIA RIVESTIMENTO DIS.G.024	L.	311.100
15027	PANNELLO COMPONENTI ELETTRICI DIS.G.027	L.	14.300
15032	TUBO DIAM.50 INTERNO PER ASPIRAZIONE	L.	24.700
15033	TUBO DIAM.30 MANDATA LAVAGGIO INFERIORE	L.	24.100
15034	MANICOTTO DI RIDUZIONE DIS.G.034	L.	2.300
15035	TUBO INOX DIAM. 36x1,5x DIS.G.035	L.	49.850
15036	TELERUTTORE 20 A	L.	46.750
15042	GHIERA COMPLETA 1"1/4 GAS DIS.G.042	L.	22.600
15043	CAVO ALIMENTAZIONE 3x2,5x200 SGUAINATO	L.	14.175
15045	TUBO RISCIAQUO SAG.INOX DIAM. 10x1 DIS.G.045	L.	7.900
15046	RESISTENZA BOILER 3 KW	L.	81.500
15047	RESISTENZA VASCA 3 KW	L.	78.050
15048	INT.GEN. 16 A 8206006165	L.	4.175
15049	PULSANTE CICLO 16 A 8206306367	L.	5.500
15050	INT.RISC. CALDO/FREDDO 82W6148465	L.	5.400
15051	SPIA LUM. 82F6006378	L.	3.950
15052	TUBO RILSAN DIAM. 6x4x700	L.	1.700
15053	TUBO RACC. 10x17x130	L.	1.150
15054	TUBO RACC. 10x17x320	L.	4.600
15055	TUBO RACC. 10x17x350	L.	3.750
15056	TUBO RACC. 10x17x1200	L.	6.500
15057	PIEDINI DIAM. 50 M10x40	L.	1.750
15058	FILTRINO ASPIRAZIONE DIS.G.058	L.	31.750
15061	TUBETTO PER FILTRINO ASP.BRILLANTANTE	L.	675
15064	FASCETTA PLASTICA 8x533	L.	2.100
15065	MORSETTIERA PA 44 WP 6 POLI	L.	6.350
15065/A	FISSACAVO CON VITI MOD.4228B	L.	2.650
15065/B	ISOLANTE BACHELITE mm 3	L.	1.500
15066	COIBENTE PER BOILER GASTRO	L.	5.685
15067	TANICA PER BRILLANTANTE FORO LATO PIU' LUNGO	L.	3.000
15070	GROCIERA 4 VIE OT STAMPATO DIS.G.070	L.	36.300
15071	TUBO LAVAGGIO DX DIAM. 28 DIS.G.071	L.	31.750
15072	TUBO LAVAGGIO SX DIAM. 28 DIS.G.072	L.	31.750
15073	TUBO RISCIAQUO DX DIAM. 10x1 INOX DIS.G.073	L.	14.500

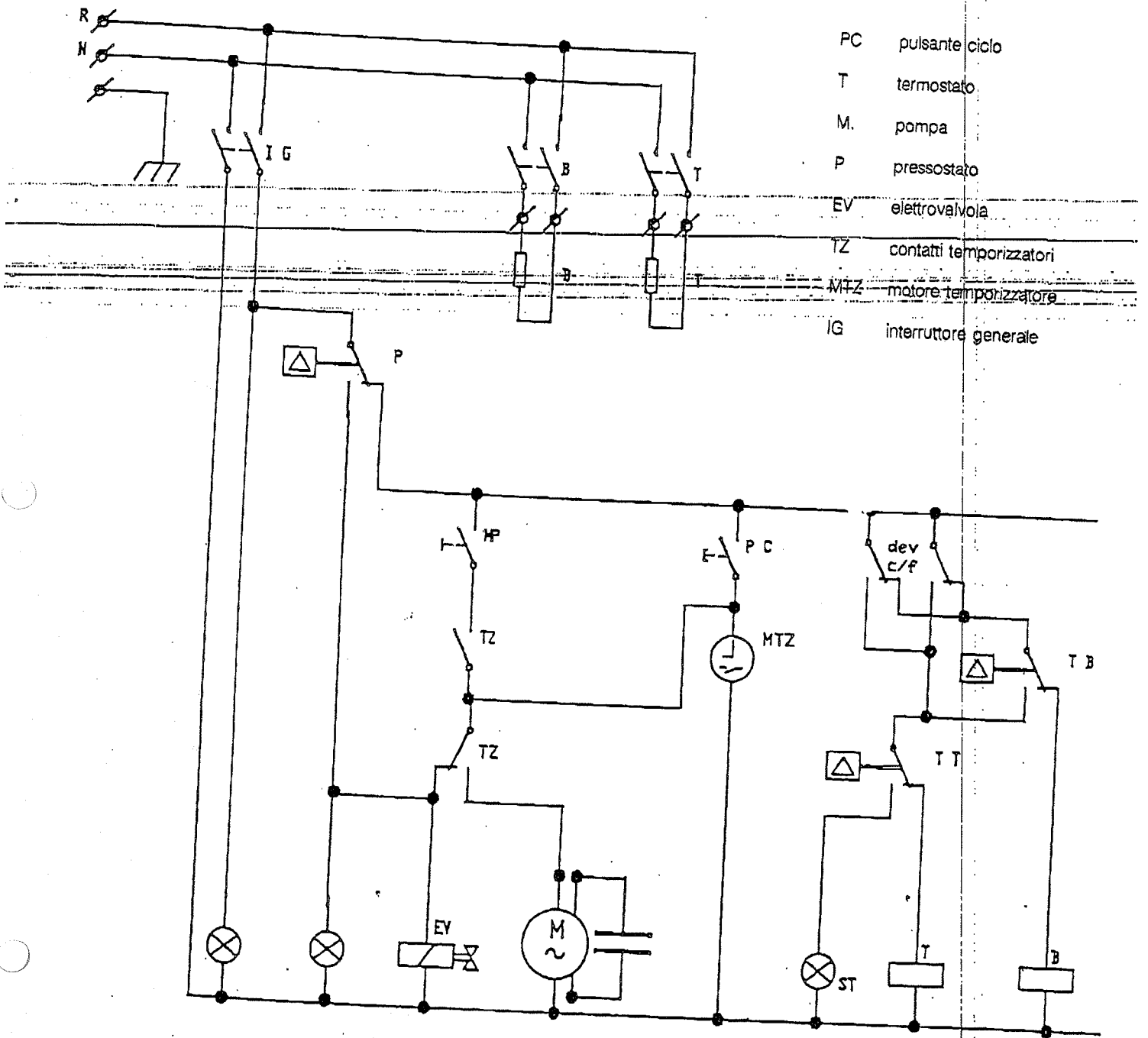
15074	TUBO RISCIAQUO SX DIAM. 10x1 INOX DIS.G074	L. 14.500
15075	TUBO LAVAGGIO DX DIAM. 18x1 DIS.G075	L. 8.200
15076	TUBO LAVAGGIO SX DIAM. 18x1 DIS.G076	L. 8.200
15089	RESISTENZA BOILER 4,5 KW G 750-G 900	L. 86.700
15090	PORTA PER ZOCCOLO GASTRO 900	L. 64.500
15091	ETICHETTA PORTA NEUTRO	L. 5.000
15102	CABLAGGIO COMPLETO GASTRO 500-750-900	L. 67.500
15105	TERMOSTATO GASTRO	L. 21.000
15105/A	MANOPOLA PRESSOSTATO	L. 1.500
15108/A	DOSATORE ELETTRICO G-20	L. 139.460
15109	SOTTOPORTA GASTRO 900	L. 66.650
15112	TANICA DETERGENTE/BRILLIANTANTE GASTRO 900	L. 10.550
15116	PIEDINI COMPLETI PER GASTRO 900	L. 27.700
15121	FERMO TELEPULITORE	L. 1.350
15900	CASSONE COMPLETO DIS.G 900	L. 755.000
15901	PORTA COMPLETA DIS.G.901	L. 247.150
15902	PANNELLO COMANDI COMPLETO G 500 DIS.G902	L. 143.500
15902/A	PANNELLO COMANDI COMPLETO G 750 DIS.G902/A	L. 143.500
15902/B	PANNELLO COMANDI COMPLETO G 900 DIS.G902/B	L. 143.500
15903	PANNELLO INF.COMPLETO DIS.G903	L. 41.250
15904	BASAMENTO COMPLETO GASTRO DIS.G904	L. 181.750
15905	BOILER COMPLETO GASTRO 500 DIS.G905	L. 138.400
15906	GRUPPO LAVAGGIO SUPERIORE DIS.G.906	L. 161.450
15907	GRUPPO LAV. E RISC. INF. DIS.G907	L. 78.600
15908	ELETTROPOMPA HP 0,75 G 500	L. 325.000
15909	DISTRIBUTORE ACQUA LAV. INF.	L. 65.900
15910	DISTRIBUTORE LAV. E RISC. SUPERIORE GASTRO	L. 90.275
15911	FILTRO COMPLETO DIS.G911	L. 58.400
15912	IMBALLO COMPLETO G500-G750	L. 58.950
15913	ELETTROPOMPA HP 1,2 220V-50Hz	L. 382.500
15914	ZOCCOLO COMPLETO PER GASTRO 900	L. 124.400
10728	INSERTO PIATTINI 15 POSTI	L. 10.350
15060	INSERTO CUCCHIAINI GRANDE DIS.G060	L. 2.100
C09	CESTO BICCHIERI QUADRATO 50x50	L. 75.000
C15	CESTO PIATTI QUADRATO 18 POSTI 50x50	L. 60.000
C11	CESTO PIATTI QUADRATO 22 POSTI 50x50	L. 65.000
C22	CESTO PIATTI QUADRATO 24 POSTI 50x50	L. 75.000
C26	CESTO BICCHIERI INCLINATO ALTO 50x50	L. 75.000



SCHEMA DI COLLEGAMENTO
GASTRO 500-750-900 TRIFASE 380V



SCHEMA DI COLLEGAMENTO
GASTRO 500-750-900 MONOFASE 220V



- PC pulsante ciclo
- T termostato
- M. pompa
- P pressostato
- EV elettrovalvola
- TZ contatti temporizzatori
- MTZ motore temporizzatore
- IG interruttore generale

LEGENDA SCHEMA DI COLLEGAMENTO GASTRO 500-750-900

R.B. = RESISTENZA BOILER
 RESISTANCE BOYLER
 HEIZUNG BOILER
 BOILER HEATING ELEMENTS

T.V. = TELERUTTORE VASCA
 TELERUPTEUR CUVE
 FERNSCHALTER TANK
 TANK SOLENOID STARTER

R.V. = RESISTENZA VASCA
 RESISTANCE CUVE
 HEIZUNG TANK
 TANK HEATING ELEMENTS

M. = MORSETTIERA
 PLAQUE A BORNES
 KLEMMBRETT
 TERMINAL BOARD

T.B. = TELERUTTORE BOILER
 TELERUPTEUR BOYLER
 FERNSCHALTER BOILER
 BOILER SOLENOID STARTER