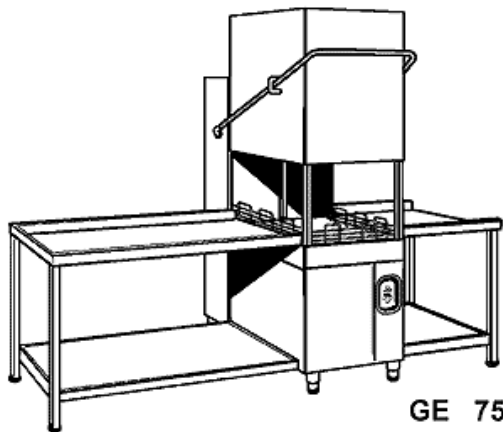


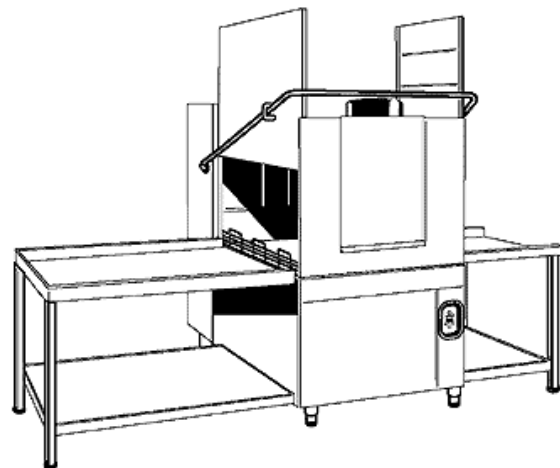
PARTI DI RICAMBIO
PIECES DETACHEES
SPARE PARTS
ERSATZTEILE
LISTA DE RECAMBIOS

GE 75
GE 125

PRODUCTION 09 / 2002



GE 75



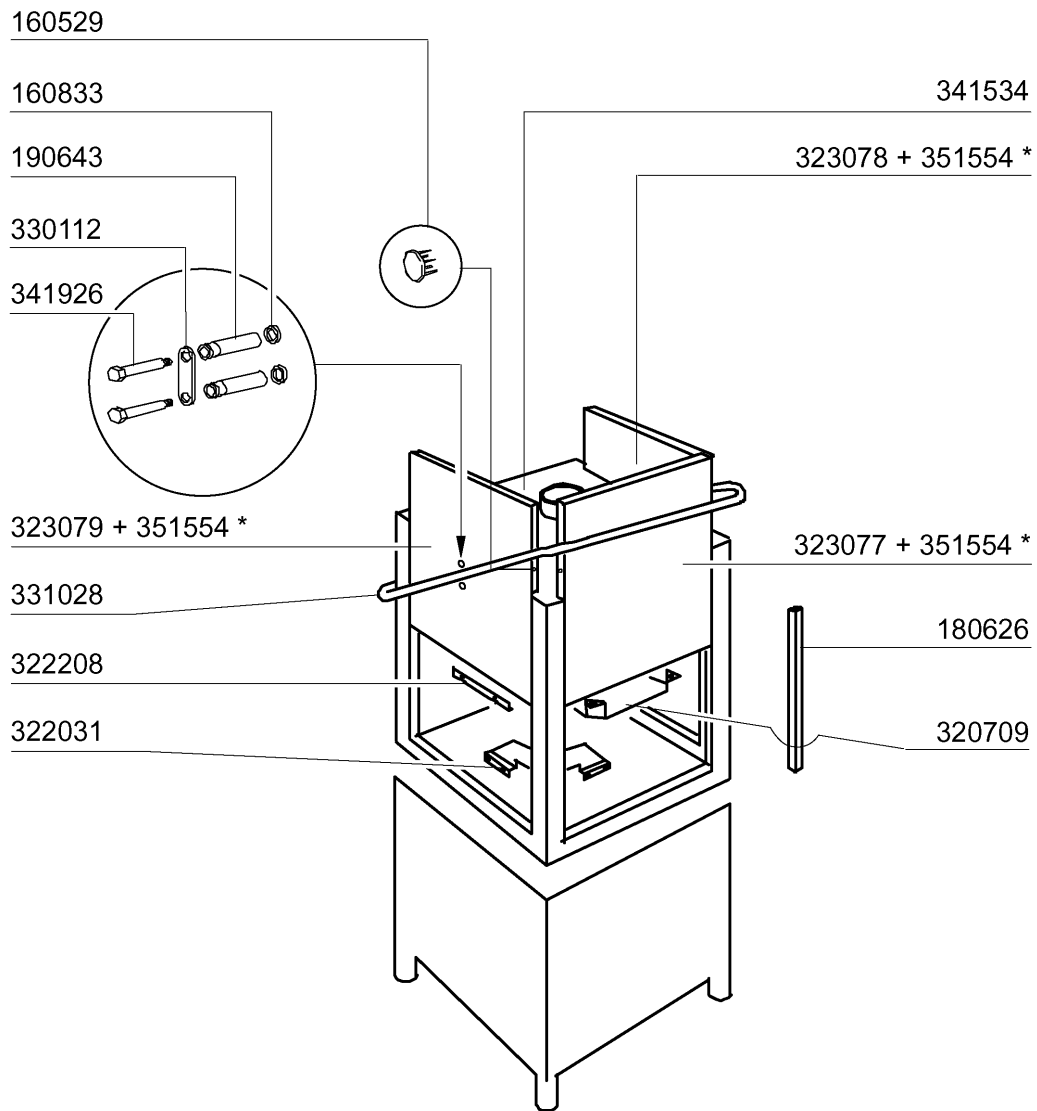
GE 125



COMENDA

04 - 2005 | S. AG.

2 - Karosserie



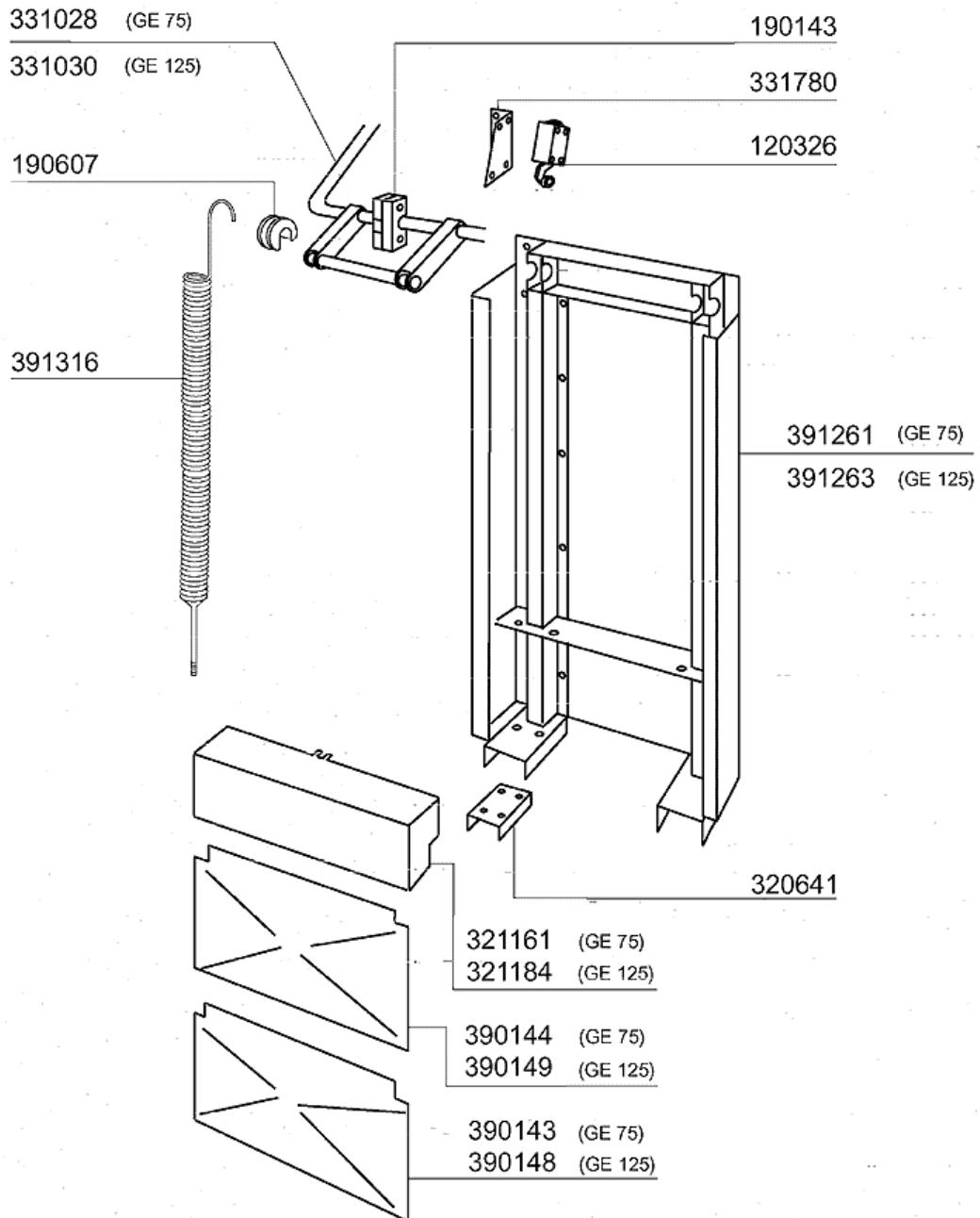
351554 * Doppia Parete - Double Paroi - Double Skin - Doppelwand - Dobra Pared

05 - 2007 | S. AG.

2 - Karosserie

CODE	BEZEICHNUNG
160529	GLEITSTÜCK FÜR TÜR
160833	DICHTUNG 17X8,4 DICKE 0,75 TEF
180626	TÜRFÜHRUNG G75-G125
190643	BUCHSE FÜR GRIFF G75L-125L
320709	SPRITZSCHÜTZ G66-115
322031	VERBINDUNGSPLATTE FÜR TÜREN G7
322208	TÜRQUERSTREBER G75
323077	ZENTR. TUER GE75
323078	TUER RECHTS GE75
323079	TUER LINKS GE75
330112	PLATTE F.GRIFFÜHRUNG G75
331028	HANDGRIFF G75L
341534	HAUBE G75L
341926	STIFT
351554	ISOLIER.PANEEL

3 - Griff

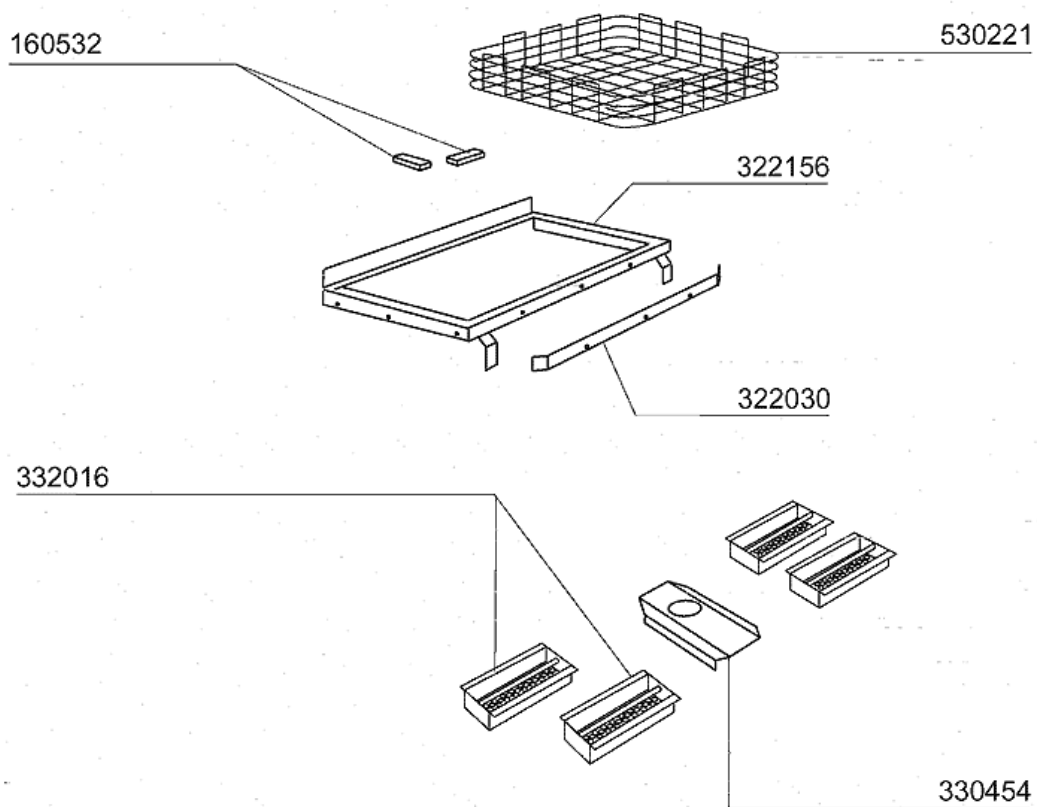


04 - 2005 S. AG.

3 - Griff

CODE	BEZEICHNUNG
120326	ENDSCHALTER FD 102
190143	TÜRGRIFFHALTERUNG FÜR G75L-125
190607	GRIFFSBUCHSE C30-70
320641	HALTERUNG
321161	ABDECKUNG
321184	ABDECKUNG
331028	HANDGRIFF G75L
331030	TUERGRIFF G125L
331780	HALTERUNG F.TUERMIKRO
390143	UNTERE HINTERE TAFEL G75L
390144	OBERE HINTERE TAFEL G75L
390148	UNTERE HINTERE TAFEL G125L
390149	OBERE HINTERE TAFEL G125L
391261	RAHMEN
391263	RAHMEN
391316	FEDER FUER GRIFF C85/140-G75

4 - Körbe und Filtern

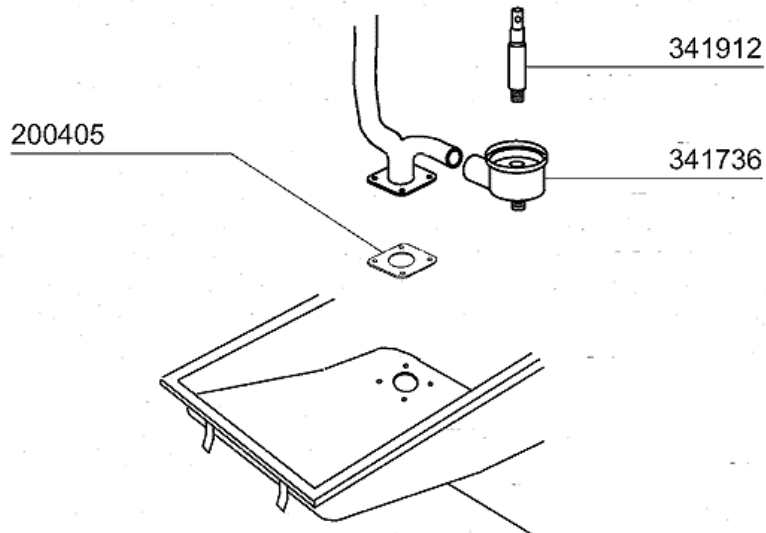
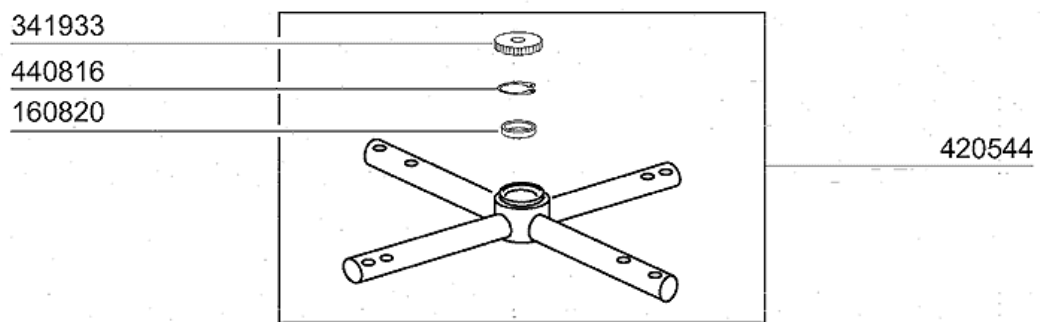
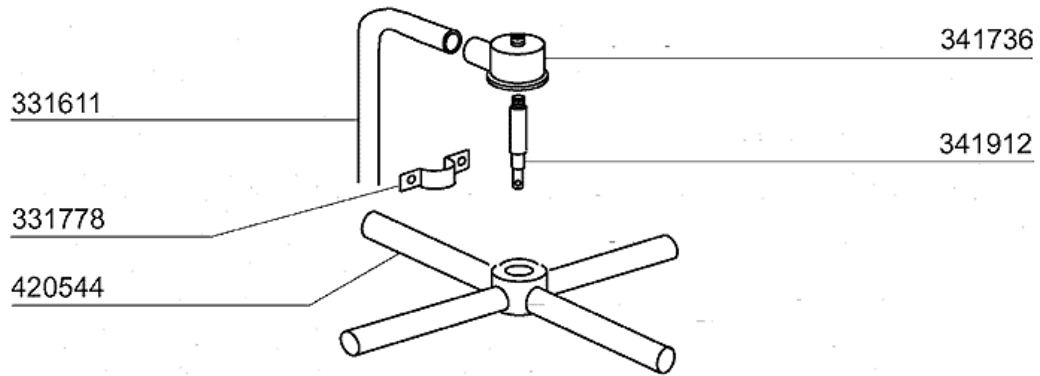


04 - 2005 | S. AG.

4 - Körbe und Filtern

CODE	BEZEICHNUNG
160532	GLEITSTÜCK FÜR KORB G75
322030	PLATTE FÜR KORBFÜHRUNG G75
322156	FUEHRUNG
330454	FILTERTRÄGER ZENTRAL FÜR GL
332016	TANKFILTER G65L-G115L
530221	KORB 700X700 G75L

5 - Waschrohr

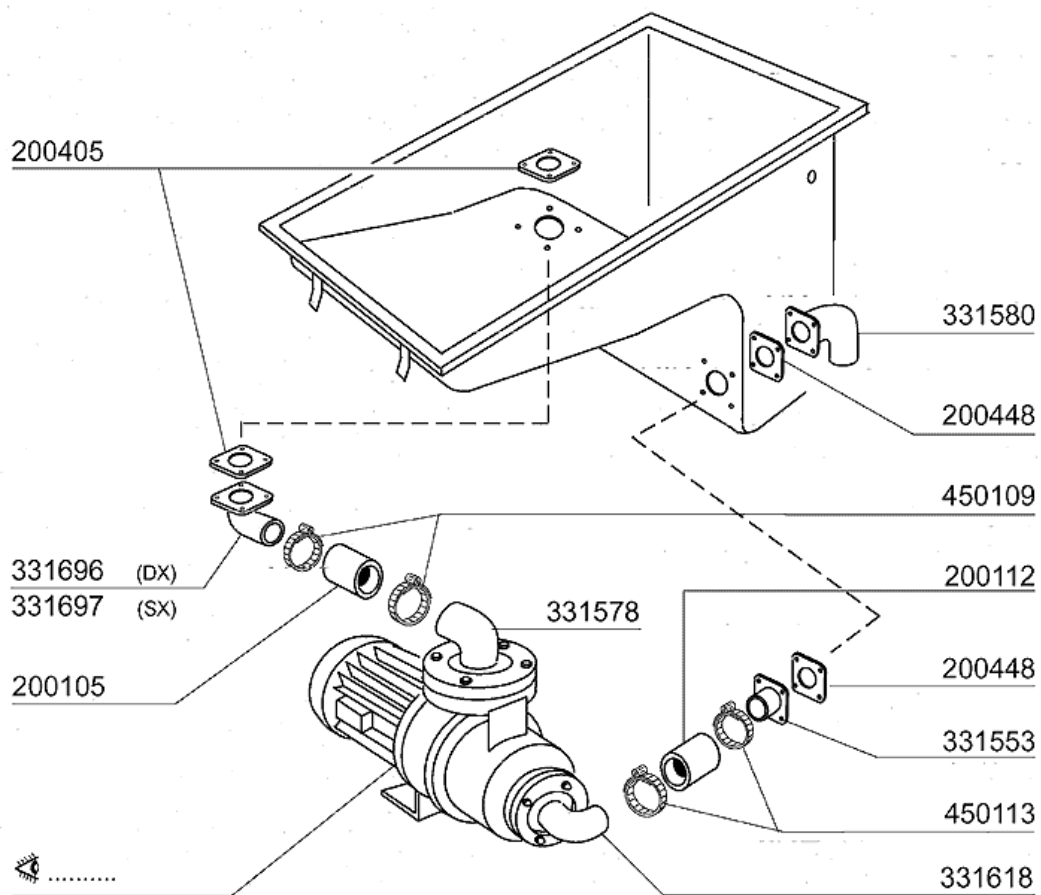


04 - 2005 | S. AG.

5 - Waschrohr

CODE	BEZEICHNUNG
160820	GLEITRING 47,5X25X11 G66-131
200405	DICHTUNG 110X100X63 AUS NEOTEN
331611	WASCHSAEULE GL
331778	HALTERUNG F.WASCHSAEULE G
341736	WASCHARM HALTERUNG
341912	WASCHARMWELLE "GL" STAHL
341933	GEWINDERING WASCHARM GL
420544	WASCHARM GL
440816	ROSTFR.ST SEEGER RING D.48 UNI

6 - Waschtank/Pumpe

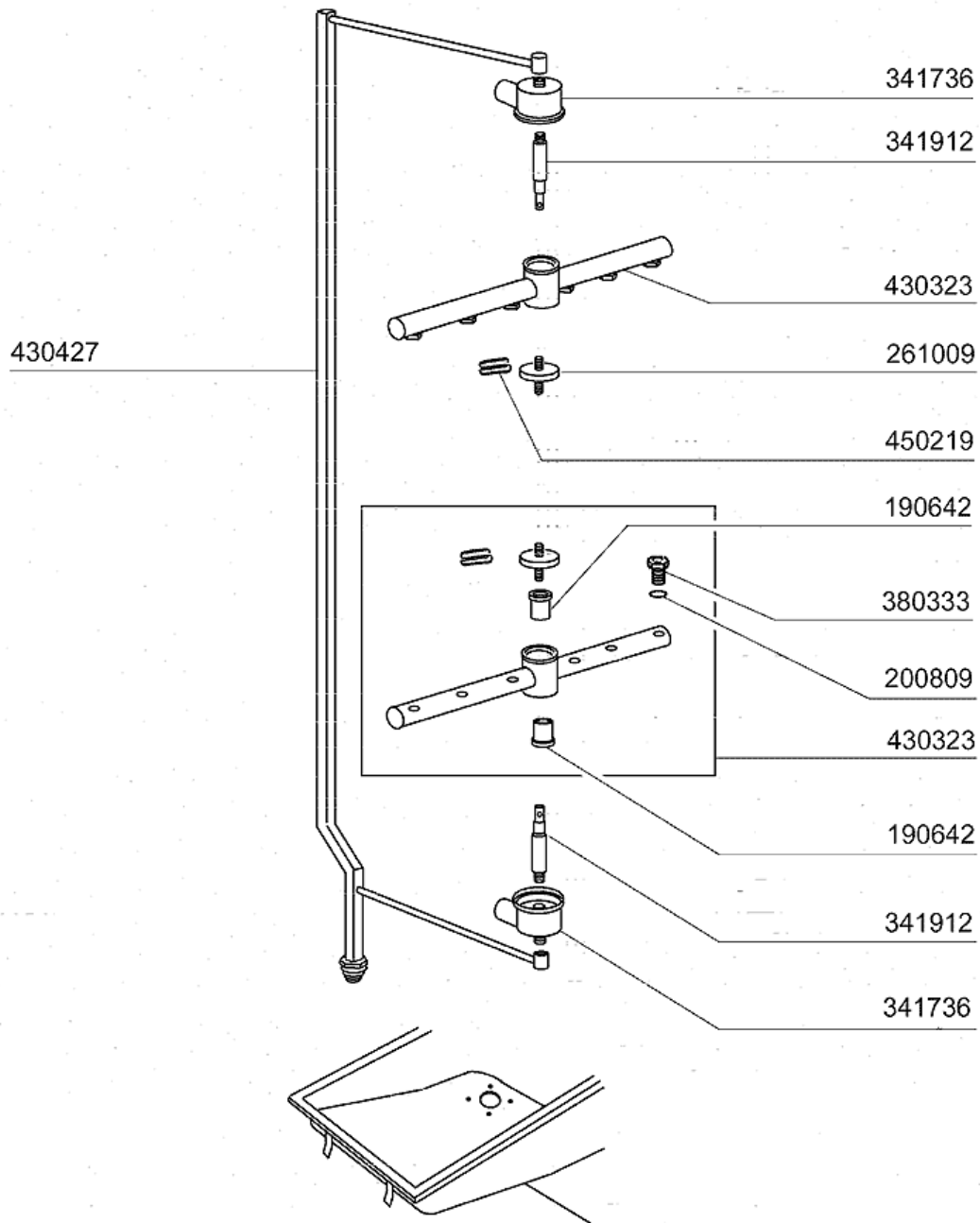


04 - 2005 | S. AG.

6 - Waschtank/Pumpe

CODE	BEZEICHNUNG
200105	GUMMISCHLAUCH 50X60
200112	GUMMISCHLAUCH 75X83
200405	DICHTUNG 110X100X63 AUS NEOTEN
200448	DICHTUNG 100X100X3 BOHR. D.76
331553	ANSAUGROHR F.WASCHPUMPE NG-GL
331578	AUSGUSSROHR FÜR WASCHPUMPE G75
331580	ANSAUGROHR FÜR WASCHTANK G75
331618	ANSAUGSCHLAUCH MIT FLANSCH FUE
331696	VERBINDINGSROHR F.WASCHSÄULE G
331697	VERBINDINGSROHR F.WASCHSÄULE G
450109	SCHLAUCHSCHELLE 50-65
450113	ROSTFR.STAHL SCHELLE D.83

7 - Nachspülarme

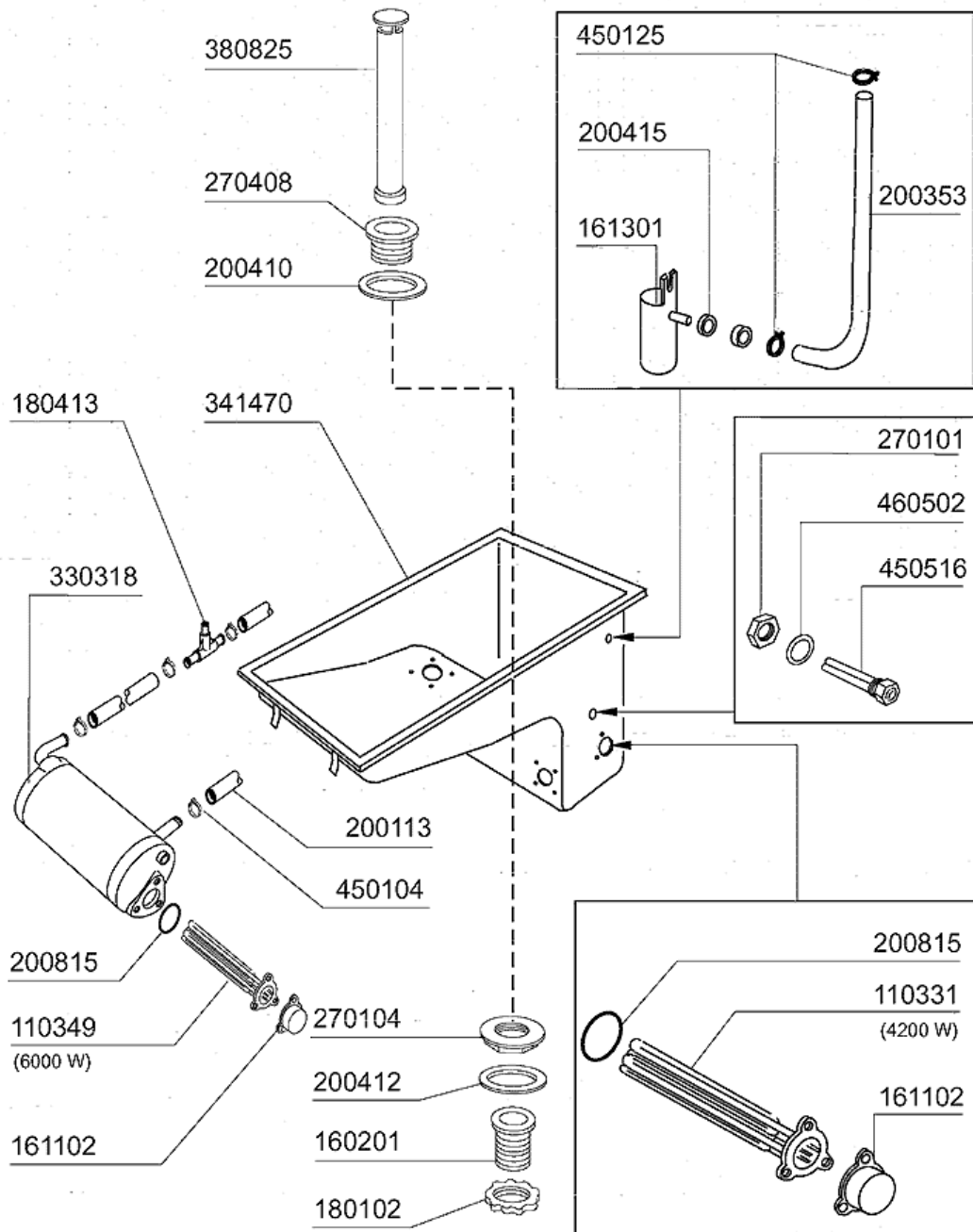


04 - 2005 | S. AG.

7 - Nachspülarme

CODE	BEZEICHNUNG
190642	BUCHSE FÜR G-NACHSPÜLARM AUS S
200809	OR DICHTUNG 1,78X8,73X12,29
261009	BEFESTIG.SCHRAUBE F.SPUELARM
341736	WASCHARM HALTERUNG
341912	WASCHARMWELLE "GL" STAHL
380333	INOX-DUESEN OV120 80LT 1/8"
430323	NACHSPÜLARM GL65-75-115-125
430427	NACHSPÜLSÄULE GL
450219	FEDER BEFEST.SCHRAUBE NACHSPÜL

8 - Wasch und Nachspülung

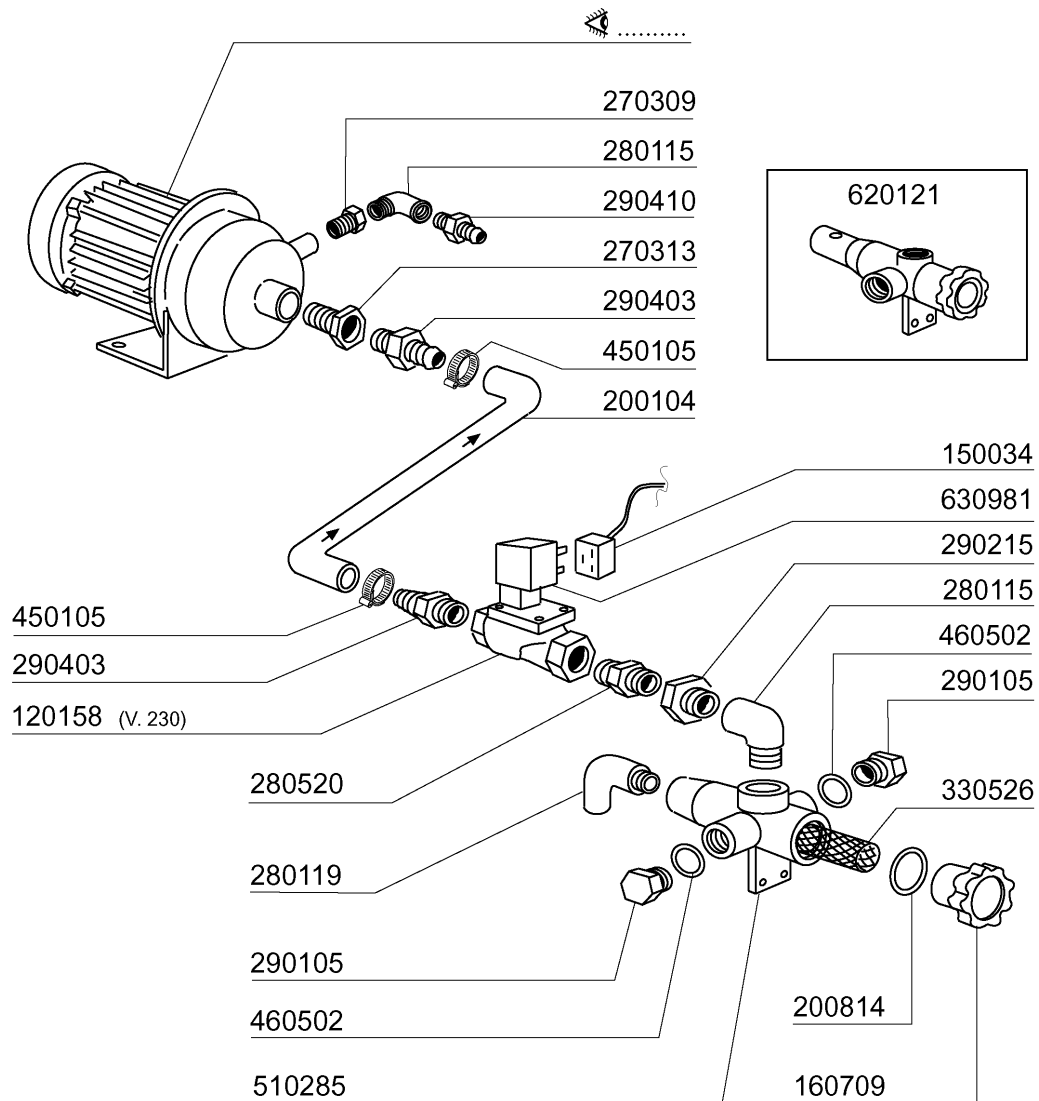


04 - 2005 | S. AG.

8 - Wasch und Nachspülung

CODE	BEZEICHNUNG
110331	HEIZKÖRPER 4200W 230/400V
110349	HEIZKÖRPER 6000W 230/400V
160201	KNIESTUECK F.TANKZULAUF MOPL
161102	HEIZKOERPERSCHUTZ MOPL.
161301	LUFTFALLE F2 C34-F45
180102	GEWINDERING F.ABLAUFST.1"1/2 F
180413	T-NIPPEL D.11,5 - NACHSPÜLGRUP
200113	GUMMISCHLAUCH 12X22
200353	DRUCKWAECHTERSCHL.B23-10-1-2-C
200410	DICHTUNG ABLAUF 1 1/2" 65X47X2
200412	DICHTUNG ABLAUF11/2" 45X33X3
200415	DUTRAL DICHTUNG -F2 18,5X10X3
200815	O-RING F.HEIZKÖRPER
270101	SECHSWINKL.GEGENMUTT.1/2"
270104	GEGENMUTTER 1" 1/2
270408	ABLAUFSTÜTZEN 1½" STAHL FÜR G7
330318	BOILER G65-75
341470	TANK
380825	ÜBERLAUFROHR 510MM AUS STAHL G
450104	SCHLAUCHSCHELLE H=12,5 15-24
450125	ELASTISCHE SCHELLE D.10,4X9,8
450516	SCHUTZHUELLE FUER 2 THERMOSTAT
460502	ASBESTDICHTUNG 30X21X2

9 - E-Ventil Nachspülpumpe

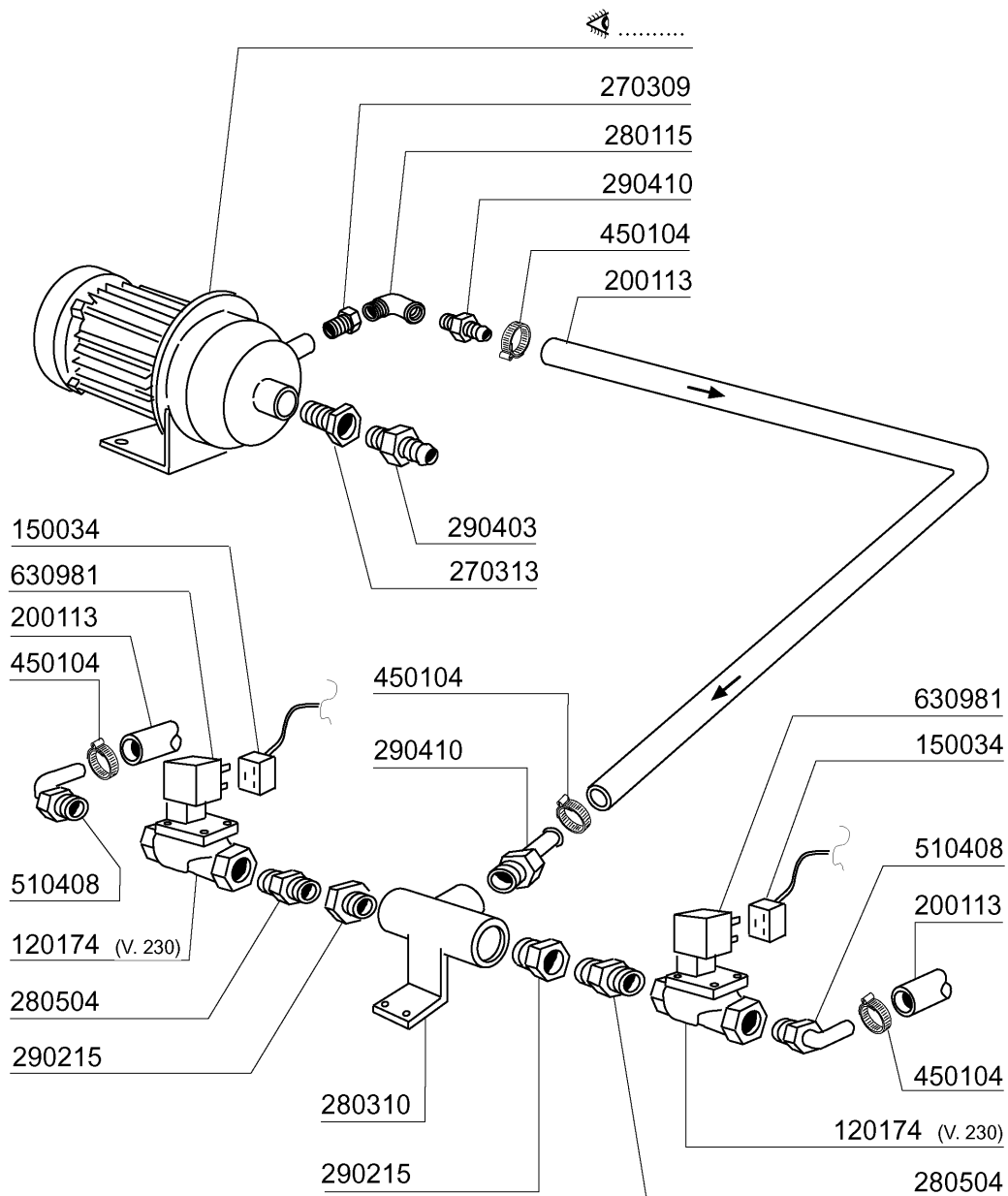


03 - 2006 | S. AG.

9 - E-Ventil Nachspülpumpe

CODE	BEZEICHNUNG
120158	E-VENTIL 3/4 L180Q17 240V.50HZ
150034	VERBINDER F.E-VENTIL 122.09.N
160709	PFROPFEN V.E-VENTILKOLLEKTOR
200104	GUMMISCHLAUCH 20X30
200814	O-RING 34,52X41,58X3,53
270309	ZWISCHENSTÜCK 1"-1/2"
270313	ZWISCHENSTÜCK 1 1/4" - 3/4"
280115	KNIESTÜCK 1/2"
280119	KNIESTÜCK 3/4"
280520	ZWISCHENSTÜCK 3/4"
290105	TE-MS-STOPFEN 1/2"
290215	STUTZEN TEFL.+GEWINDERING D.1/
290403	NIPPEL M.3/4" MESSING
290410	NIPPEL 1/2"
330526	FILTER 22X88 E-VENTIL-KOLLEKTO
450105	SCHLAUCHSCH. H=12,2 26-38
460502	ASBESTDICHTUNG 30X21X2
510285	KOLLEKTOR FÜR E-VENTILE - MESS
620121	KOLLEKTOR V.2 E-VENTILEN
630981	SPÜLE Z610 220/240V 50/60HZ

10 - Nachspülmagnetventil



03 - 2006 | S. AG.

10 - Nachspülmagnetventil

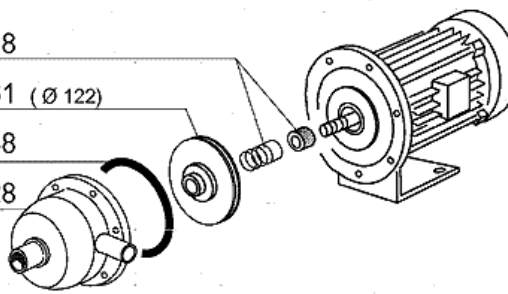
CODE	BEZEICHNUNG
120174	E-VENTIL L180V31 1/2"-V220
150034	VERBINDER F.E-VENTIL 122.09.N
200113	GUMMISCHLAUCH 12X22
270309	ZWISCHENSTÜCK 1"-1/2"
270313	ZWISCHENSTÜCK 1 1/4" - 3/4"
280115	KNIESTÜCK 1/2"
280310	T-STÜCK 1/2"
280504	ANSCHLUSSTCK F.VERTEILER
290215	STUTZEN TEFL.+GEWINDERING D.1/
290403	NIPPEL M.3/4" MESSING
290410	NIPPEL 1/2"
450104	SCHLAUCHSCHELLE H=12,5 15-24
510408	ANSCHLUSSTÜCK 90° 1/2"
630981	SPÜLE Z610 220/240V 50/60HZ

11 - E-Schrank

CODE	BEZEICHNUNG
110482	KABEL FUER PLATINE FC-C-GE
120459	HILFSRELAIS 16A 220V
120460	RELAIS 16A 220V
120477	SCHÜTZ ABB 9A 220V 50/60HZ
120488	SCHÜTZ ABB 12A 220V 50/60HZ
120519	SICHERHEITSTHERMOSTAT 95-125°
120860	THERMOAUSLÖSER ABB 1-1,4A
120863	THERMOAUSLÖSER ABB 2,8-4A
120865	THERMOAUSLÖSER ABB 6-8,5A
120867	THERMOAUSLÖSER ABB 10-14A
120960	FÜHLER C-G
121283	E-TAFEL "C-GE"
121284	ELEKTRONISCHE TAFEL C-GE
130250	SCHMELZSICHERUNG 12A GF 12312
130252	SCHMELZSICHERUNG 20A GF 12320
130260	SCHMELZSICHERUNG 10,3X38 2A AM
150710	SICHERUNGSHALTER 10,3X38 ART.2
160537	ABSTANDSTÜCK F. ELEKTR.LOCHKAR
161175	ABDECKUNG
200432	MOOSGUMMI SELBSTKLEB 8X4 NEOPR
260423	SELBS-SICHERNDE MUTTER M3
260501	ROSTFR.ST.FLACHSCHEIBE D3 UNI
290801	SCHRAUBE
351740	PANEEL MIT TASTEN GE
461353	SCHALTTAFEL C-GE ELEKTRONISCH
631209	ENTSTÖRFILTER
870016	SCHALTER FUER PLATINE
870017	GROSS SCHALTER FUER PLATINE
H36019	ABDECKUNG PLATINE GE

12 - Pumpen

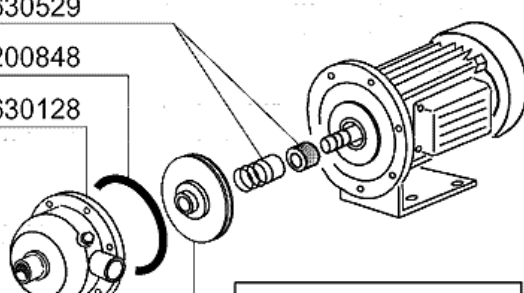
630518
 631661 (Ø 122)
 200848
 630128



HP 0,75 / Kw 0,55 **(CEA 120/2)**

100698 220/240 - 380/415 50 Hz
 100705 220/240 - 380/415 60 Hz
 100699 255/440 60 Hz

630529
 200848
 630128

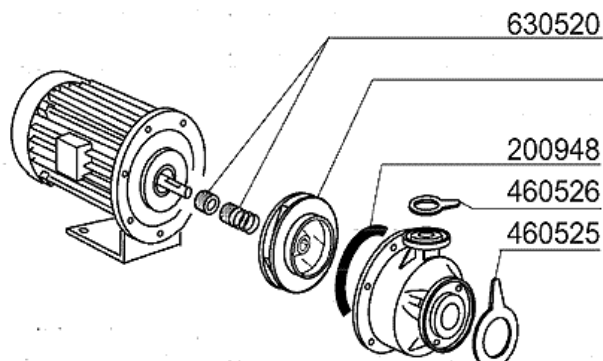


631661 50 Hz (Ø 122)
 631696 60 Hz

HP 0,75 / Kw 0,55 **(CEA 120/2/A)**

100789 220/240 - 380/415 50 Hz
 100792 220/240 - 380/415 60 Hz
 100793 255/440 60 Hz

630520



631693 50 Hz (Ø 116)
 631694 60 Hz (Ø 90)

200948
 460526
 460525

HP 4 / Kw 3 **(SHE 50)**

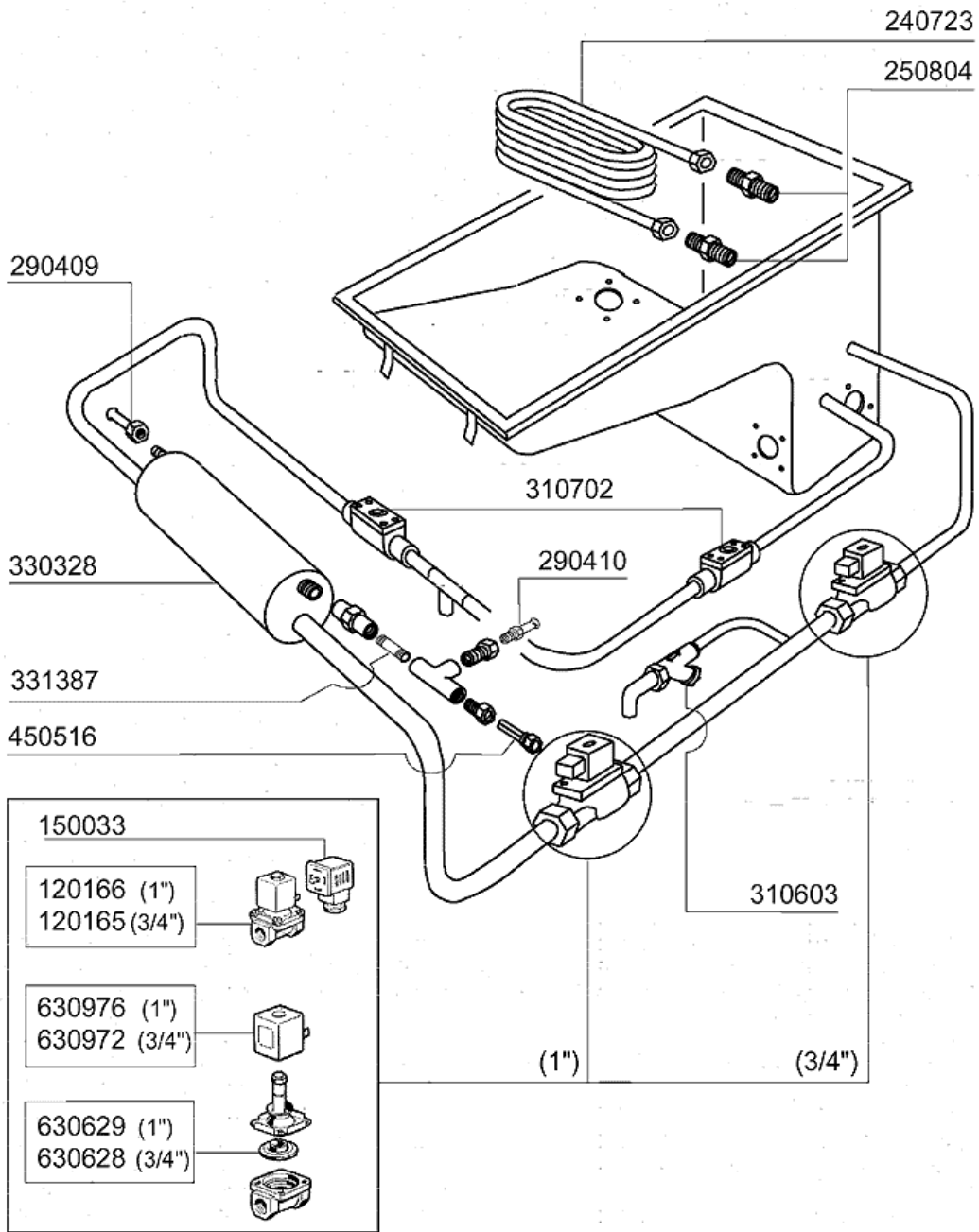
100697 220/240 - 380/415 50 Hz
 100709 220/240 - 380/415 60 Hz

04 - 2005 | S. AG.

12 - Pumpen

CODE	BEZEICHNUNG
100697	PUMPE HP 4 230/400/50 SHE 50
100698	PUMPE HP0,75-CEA120 (100789)
100699	PUMPE 1PS 255/440 60HZ CE1206/
100705	PUMPE HP0,75 220-380 60(100792
100709	PUMPE 4 PS 220/380/415V 60HZ
100789	PUMPE HP 0,75 220/415V
100792	PUMPE HP 0,75 220/415
100793	PUMPE HP 0,75
200848	DICHTUNG FÜR PUMPE 0,75PS CEA
200948	DICHTUNG OR
460525	DICHTUNG ANSAUGROHR WASCHPUMPE
460526	DICHTUNG AUSGUSSROHR WASCHP.
630128	PUMPENGEHÄUSE 0,75PS CEA120/2
630518	MECH.DICHTUNG HP0,75 CE120
630520	MECH.DICHTUNG PUMPE HP4-HTE50
630529	MECH.DICHTUNG HP0,75 CEA120/2A
631661	PUMPENLAUFRAD 0,75PS LOW.CE120
631693	LAUFRAD FUER PUMPE 100697
631694	LAUFRAD
631696	LAUFRAD 60HZ FUER PUMPE 100792

13 - Dampfausführung



04 - 2005 | S. AG.

13 - Dampfausführung

CODE	BEZEICHNUNG
120165	E-VENTIL DAMPF 24V50HZ 3/4"
120166	E-VENTIL DAMPF 1" 24V-50HZ
150033	VERBINDER F.E-VENTIL 182.09.N
240723	DAMPFHEIZSCHLANGE 12.000KCAL "
250804	NIPPEL FÜR DAMPFHEIZSCHLANGE
290409	NIPPEL 3/4"
290410	NIPPEL 1/2"
310603	FILTER JU 1" MOD.45
310702	KONDENSWASSERABLASSER 1/2" MK2
330328	BOILER FÜR OSMOSENACHSP. DAMPF
331387	SCHLAUCH 3/4"
450516	SCHUTZHUELLE FUER 2 THERMOSTAT
630628	KIT F.E-VENTIL L153D1 3/4"
630629	1"MAGNETVENTIL KIT DAMPF L153D
630972	SPULE Z534A/V.24-L145A-3/4
630976	SPÜLE Z114A/V24/50HZ L153-1"