

ESPLOSO RICAMBI EXPLODED VIEWS

ELITECH EL60

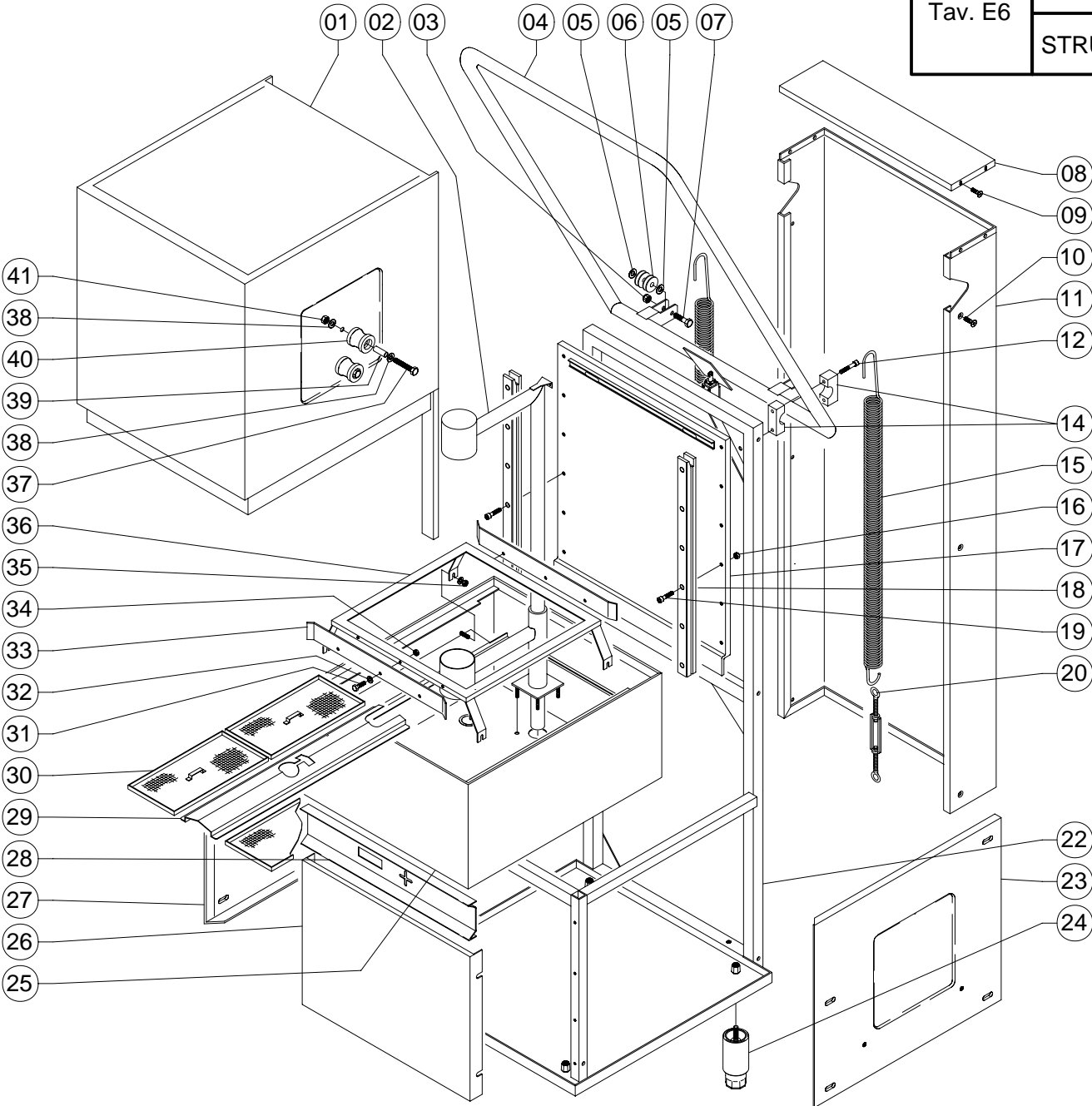


KRUPPS
DISHWASHER MACHINES 

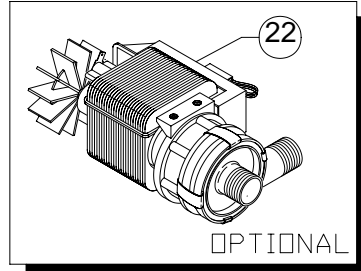
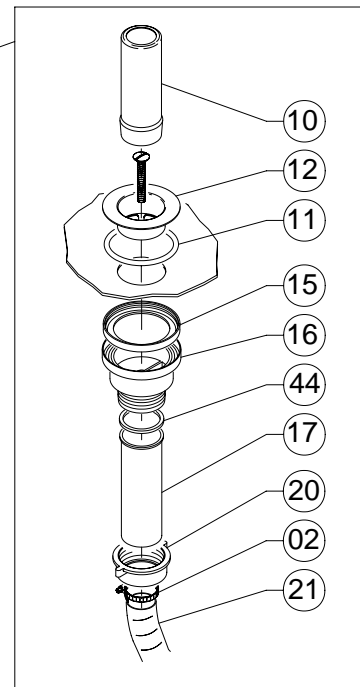
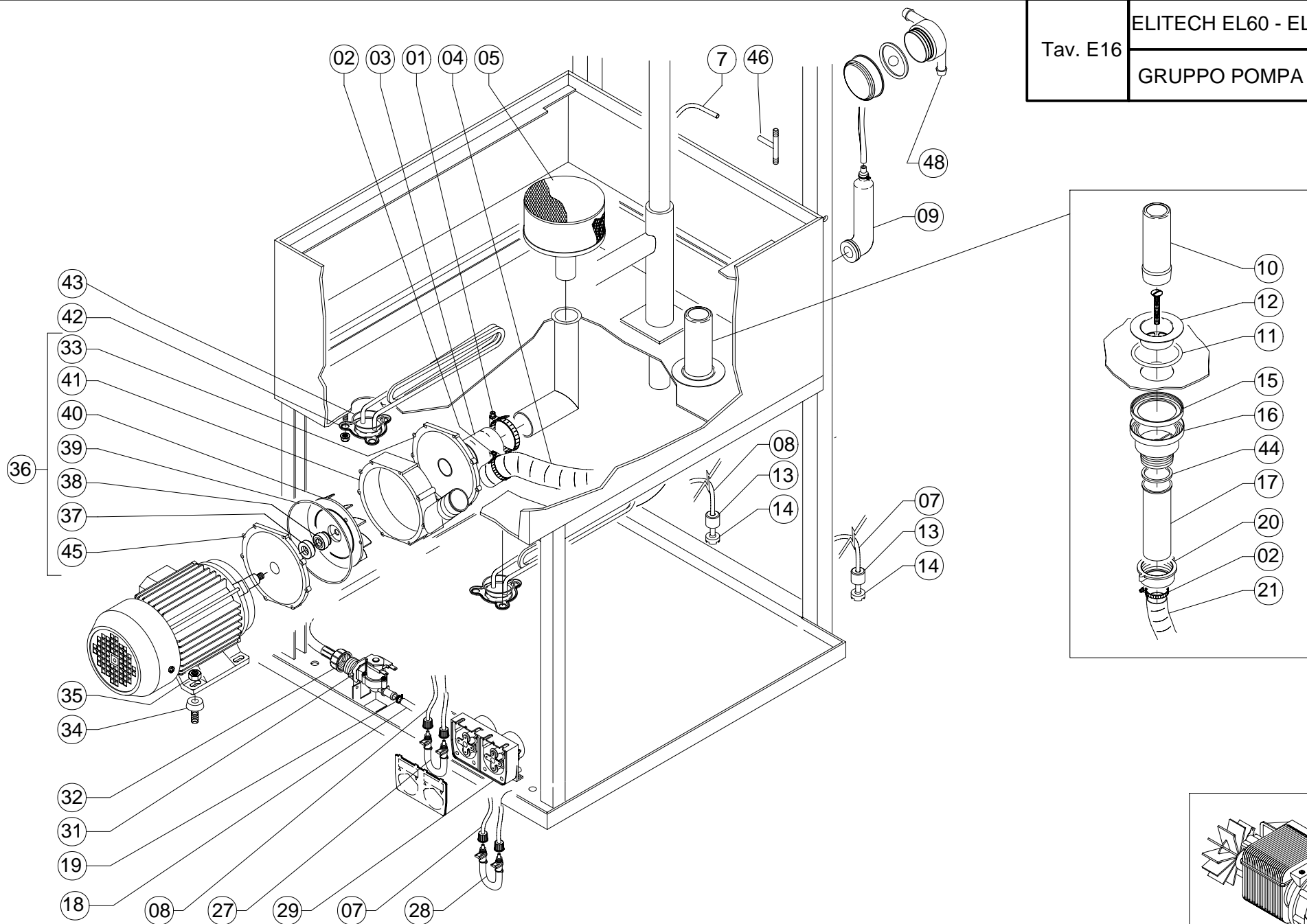
Tav. E6

ELITECH EL60-EL62-EL65

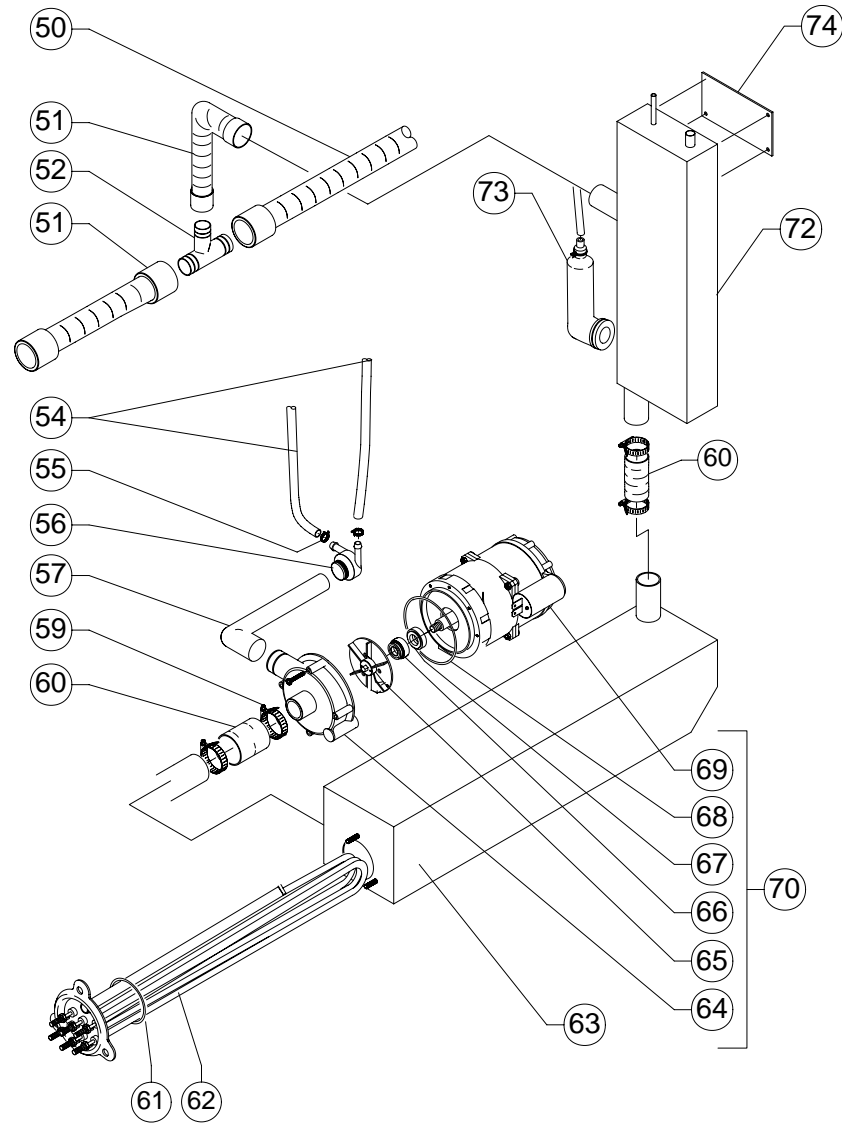
STRUTTURA / STRUCTURE



						TAV. E6
POS.	ELITECH		DESCRIZIONE	DESCRIPTION	DESCRIPTION	BESCHREIBUNG
	EL60	EL62				
1	1200540	1200540	Capotta lavapiatti	Manual dishwasher lid	Calotte lave-assiettes	Haube für Tellerwäscher
2	1202063	1202063	Colonna di lavaggio	Wash column	Colonne de lavage	Waschsäule
3	131	131	Dado Zn 8MA	Zn nut, 8MA	Ecrou ZN 8MA	Mutterschraube 8MA aus ZN
4	1201000	1201000	Maniglia inox	Stainless steel handle	Poignée inox	Griff aus Edelstahl
5	171	171	Rondella Zn M8	Zn washer, M8	Rondelle ZN M8	Unterlegscheibe M8 aus ZN
6	1202090	1202090	Buccole in pvc per molla	PVC bushes for spring	Douilles en PVC pour ressort	PVC-Auflage für Feder
7	251	251	Vite TE Zn M8x35	Zn TE screw, M8x35	Vis TE ZN M8x35	Schraube TE M8 aus ZN
8	1200521	1200521	Coperchio inox per schiena	Stainless steel cover for back	Couvercle inox pour panneau du fond	Deckel aus Edelstahl für Rückseite
9	136	136	Vite autofilettante 4,2x9,5			
10	235	235	Vite TSPIC M6x30	TSPIC screw, M6x30	Vis TSPIC M6x30	Schraube TSPIC M8x30
11	1200520	1200520	Schiena inox	Stainless steel back	Panneau du fond inox	Rückseite aus Edelstahl
12	240	240	Vite TC inox M6x50	Stainless steel TC screw, M6x50	Vis TC inox M6x50	Schraube TC aus Edelstahl M6x50
14	1203020	1203020	Blocco in PVC per cerniera maniglia	PVC block for lower handle hinge	Bloc en PVC pour charnière poignée inf.	PVC-Block für Scharnier vom unteren Griff
15	1203030	1203030	Molla per capotta	Spring for manual lid	Ressort pour calotte	Feder für Haube
16	121	121	Dado 6MA Zn	Zn nut, 6MA	Ecrou 6MA ZN	Mutterschraube 6MA aus ZN
17	1202050	1202050	Pannello posteriore vasca	Rear tank panel	Panneau arrière cuve	Hintere Abdeckung Becken
18	1201045	1201045	Guida scorrimento capotta PVC	PVC manual lid sliding guide	Glissière calotte PVC	Laufschiene aus PVC für Haube
19	230	230	Vite TC inox M6x40	Stainless steel TC screw, M6x40	Vis TC inox M6x40	Schraube TC M6x40
20	1203060	1203060	Tirante gancio e occhiello M8	Hook and eye tension rod, M8	Tirant crochet et anneau M8	Zugstange Haken und Öse M8
22	1202010	1202010	Struttura portante in acciaio inox	Stainless steel supporting structure	Structure portante en acier inoxydable	Tragende Struktur aus Edelstahl
23	1200551	1200551	Pannello laterale inferiore Dx	Lower right-hand side panel	Panneau latéral inférieur droit	Seitliche untere Abdeckung rechts
24	1000090	1000090	Piedino inox regolabile	Adjustable stainless steel foot	Pied inox réglable	Einstellbarer Fuß aus Edelstahl
25	1202000	1202000	Vasca completa lavapiatti	Complete dishwasher tank	Cuve complète lave-assiettes	Becken komplett von Tellerwäscher
26	1200550	1200550	Pannello anteriore	Front panel	Panneau avant	Vordere Abdeckung
27	1200552	1200552	Pannello laterale inf. Sx	Lower left-hand side panel	Panneau latéral inf. Gauche	Seitliche untere Abdeckung links
28	1200510	1200510	Cruscotto comandi	Control dashboard	Tableau des commandes	Bedienungsleiste
29	1201020	1201020	Portafiltri centrale	Central filter holder	Porte filtres central	Zentrale Filterhalterung
30	1201010	1201010	Filtro piano vasca	Flat filter for tank	Filtre plat cuve	Filter Ablage Becken
31	200	200	Vite TE inox M5x12	Stainless steel TE screw, M5x12	Vis TE inox M5x12	Schraube TE aus Edelstahl M5x12
32	150	150	Rondella piana inox M5	Flat stainless steel washer, M5	Rondelle plate inox M5	Flache Unterlegscheibe aus Edelstahl M5
33	1201070	1201070	Guida laterale portacesto	Basket holding side guide	Guide latéral porte panier	Seitliche Schiene Korbbhalterung
34	110	110	Dado inox 5MA	Stainless steel nut, 5MA	Ecrou inox 5MA	Mutterschraube aus Edelstahl 5MA
35	120	120	Dado inox 6MA	Stainless steel nut, 6MA	Ecrou inox 6MA	Mutterschraube aus Edelstahl 6MA
36	1200570	1200570	Supporto cesto	Basket support	Support panier	Korbbhalterung
37	250	250	Vite te inox M8x50	Stainless steel TE screw M8x50	Vis TE inox M8x50	Schraube TE aus Edelstahl M8x50
38	170	170	Rondella piana inox M8	Flat stainless steel washer M8	Rondelle plate inox M8	Flache Unterlegscheibe aus Edelstahl M8
39	1202030	1202030	Tubo in ottone	Brass pipe	Tuyau en laiton	Messinglauch
40	1202040	1202040	Cilindro scorrimento maniglia PVC	PVC cylinder for sliding the handle	Cylindre de glissement poignée PVC	Laufzylinder Griff aus PVC
41	130	130	Dado inox 8MA	Stainless steel nut, 8MA	Ecrou inox 8MA	Mutterschraube aus Edelstahl 8MA



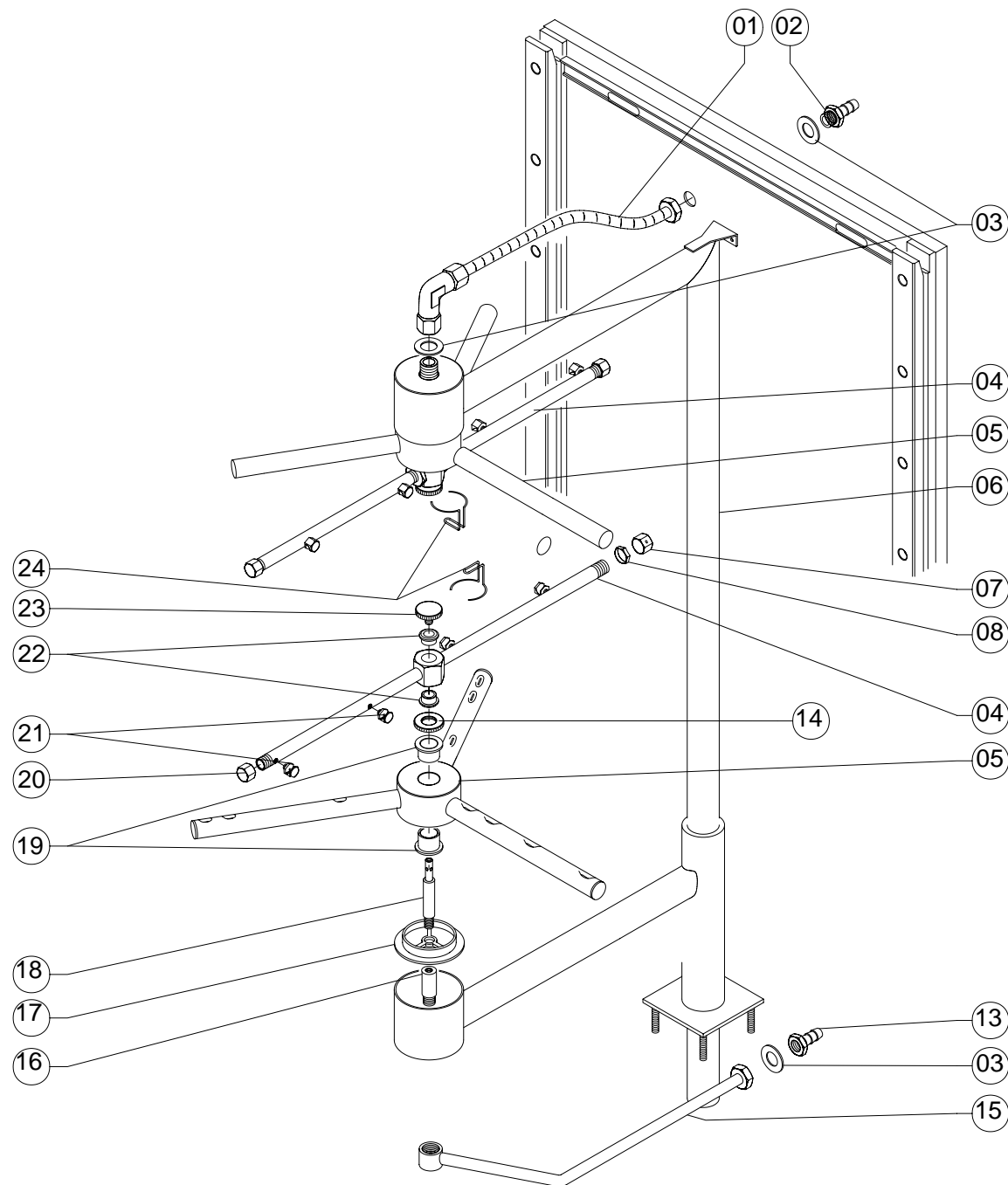
					TAV. E16			
POS.	ELITECH				DESCRIZIONE	DESCRIPTION	DESCRIPTION	BESCHREIBUNG
	EL60	EL62	EL70	EL80				
1	550	550	550	550	Fascetta inox 50-70	Stainless steel band, 50-70	Collier inox 50-70	Schelle aus Edelstahl 50-70
2	560	560	560	560	Fascetta inox 59-63	Stainless steel band, 59-63	Collier inox 59-63	Schelle aus Edelstahl 59-63
3	106070	106070	106070	106070	Manicotto ingresso pompa	Pump entry rubber hose	Manchon entrée pompe	Muffe Pumpeneingang
4	1200705	1200705	1200705	1200705	Manicotto mandata	Delivery rubber hose	Manchon refoulement	Ausgangsmuffe
5	3260	3260	3260	3260	Filtro inox	Stainless steel filter	Filtre inox	Filter aus Edelstahl
7	1421	1421	1421	1421	Tubetto 6 x 4 mm giallo per DD	Transparent tube, 6x4 mm	Petit tuyau 6x4 mm transparent	Kleiner transparen. Schlauch 6x4 mm
8	1420	1420	1420	1420	Tubetto 6 x 4 mm blu per DB	Transparent tube, 6x4 mm	Petit tuyau 6x4 mm transparent	Kleiner transparen. Schlauch 6x4 mm
9	3280	3280	3280	3280	Trappola d'aria	Air trap	Prise d'air	Luftfalle
10	1201091	1201091	1201091	1201091	Troppo pieno inox ø40	Stainless steel "too full" ø40	Trop-plein inox ø40	Überlauf aus Edelstahl ø40
11	1361	1361	1361	1361	Guarnizione or interna piletta inox	OR gasket	Bague torique	O-Ring-Dichtung
12	1360	1360	1360	1360	Piletta inox 1" 1/2	Discharge drain 1" 1/2	Siphon de vidange 1"1/2	Ablauf vom Abfluß 1"1/2
13	1215	1215	1215	1215	Peso per tubetto aspirazione	Weight for intake tube	Poids pour petit tuyau aspiration	Gewicht für Ansaugschlauch
14	1218	1218	1218	1218	Filtro per tubetto aspirazione	Filter for intake tube	Filtre pour petit tuyau aspiration	Filter für Ansaugschlauch
15	1363	1363	1363	1363	Guarnizione esterna piana	Gasket for discharge drain	Joint pour siphon vidange	Dichtung für Ablauf vom Abfluß
16	1362	1362	1362	1362	Raccordo polietilene	Joint	Raccord	Anschluss
17	1364	1364	1364	1364	Codolo diritto scarico da 40 mm	Straight discharge shaft, 40 mm	Extr. droite tuyau de vidange de 40 mm	Gerades Endstück für Abfluß 40 mm
18	1380	1380	1380	1380	Tubo gomma 10-19 90°C al metro	Rubber hose, 10-19 90°C per metre	Tuyau en caoutch .10-19 90°C au mètre	Gummischlauch 10-19 90°C, pro lfd. M
19	500	500	500	500	Fascetta inox 10-20	Stainless steel band, 10-20	Collier inox 10-20	Schelle aus Edelstahl 10-20
20	1367	1367	1367	1367	Dado per codolo di scarico	Discharge shaft nut	Ecrou pour extrémité tuyau de vidange	Muttersch. für Endstück vom Abfluß
21	5080	5080	5080	5080	Tubo estensibile 300mm			
22	5050	5050	5050	5050	Optional pompa di scarico 190 W	Optional discharge pump, 190W	Option pompe de vidange 190 W	Optional Pumpe für Abfluß 190 W
27	1214	1214	1214	1214	Tubetto interno dosatore di brillantante			
10	1212	1212	1212	1212	Tubetto in santoprene	Santoprene tube	Petit tuyau en santoprène	Kleiner Schlauch aus Santopren
29	1260K	1260K	1260K	1260K	Dosatori di brillantante e detergente elettrici			
30	1212	1212	1212	1212	Tubetto in santoprene	Santoprene tube	Petit tuyau en santoprène	Kleiner Schlauch aus Santopren
31	103370	103370	103370	103370	Elettrovalvola	Solenoid valve	Electrovanne	Elektroventil
32	1305	1305	1305	1305	Tubo di carico acqua da mt 2.0	Water entry pipe, 2.0 m	Tuyau de remplissage eau de 2 m	Wasseransaugschlauch, 2 m lang
33	6809	6809	6809	6809	Chiocciola aspirazione pompa			
34	182	182	182	182	Spessore motore	Motor shim	Cale moteur	Unterlage Motor
35	131	131	131	131	Dado Zn 8MA	Zn nut, 6MA	Ecrou 6MA ZN	Mutterschraube 6MA aus ZN
36	6800	6800	6800	6800	Motore pompa HP 2,7 Trifase	Pump motor, 1,5 HP	Moteur pompe HP 1,5	Motor pompe 1,5 PS
37	6013	6013	6013	6013	Guarnizione tenuta ceramica	Ceramic sealing gasket	Joint d'étanchéité céramique	Keramikdichtung
38	6014	6014	6014	6014	Guarnizione tenuta rotante	Rotary sealing gasket	Joint d'étanchéité rotatif	Dichtung Laufrad
39	6812	6812	6812	6812	Guarnizione or per chiocciola pompa	Pump volute OR gasket	Bague torique pour vis sans fin pompe	O-Ring-Dichtung für Spiralgeh. Pumpe
40	6811	6811	6811	6811	Girante pompa lavaggio	Wash pump rotor	Roue pompe de lavage	Laufrad Spülpumpe
41	6810	6810	6810	6810	Chiocciola mandata pompa	Pump volute	Vis sans fin pompe	Spiralgehäuse Pumpe
42	103450	103450	103450	103450	Resistenza vasca 2500 w	Tank heater, 2500W	Résistance cuve 2500 W	Heizschlange Becken 2500 W
43	103415	103415	103415	103415	Guarniz.OR per resistenza con flangia	OR heater gasket with flange	Bague torique résistance avec bride	O-Ring-Dichtung für Heizsch.mit Flansch
44	1366	1366	1366	1366	Guarnizione codolo	Gasket	Joint	Dichtung
45	6513	6513	6513	6513	Flangia motore pompa	flange wash pump	Bride moteur pompe	Flansch Pumpenmotor
46	600	600	600	600	Raccordo a "T" Ø10			
48	1500	1500	1500	1500	Valvola antiriflusso			

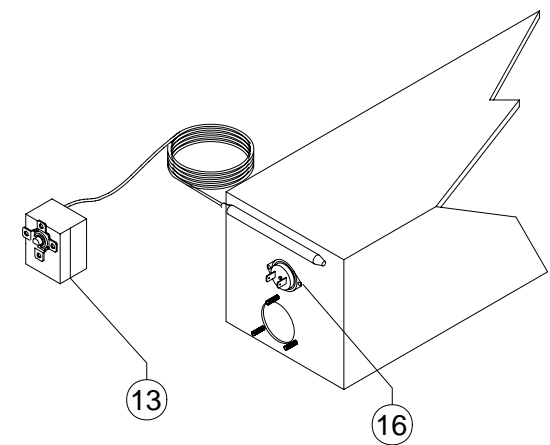
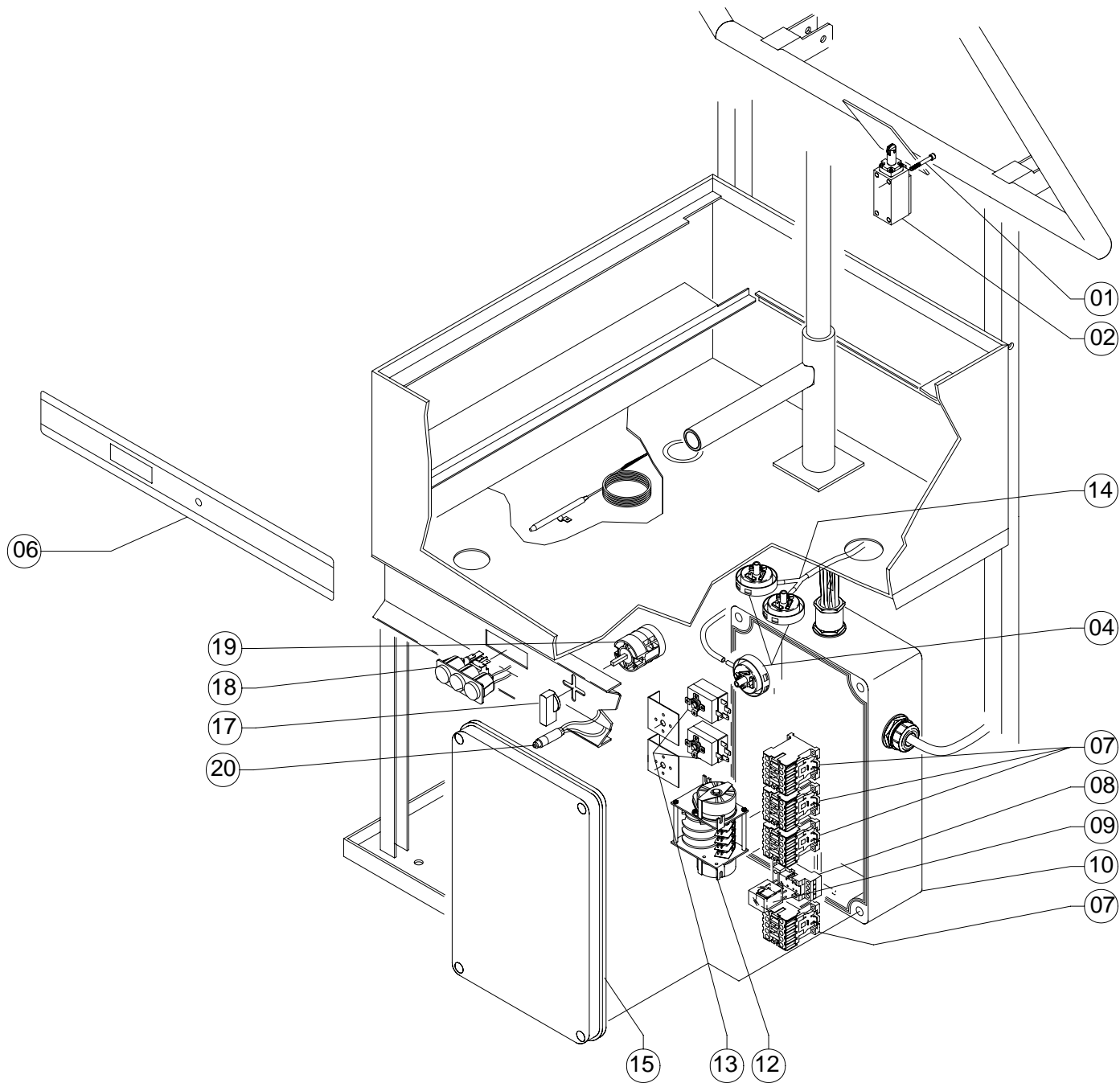


Tav. E23

ELITECH EL60 - EL62 - EL70 - EL80

GIRANTE / WASH ARMS





Tav. E35

ELITECH EL60 - EL62

CESTELLI / BASKETS

