



**Kühlung  
Kühlschrank**

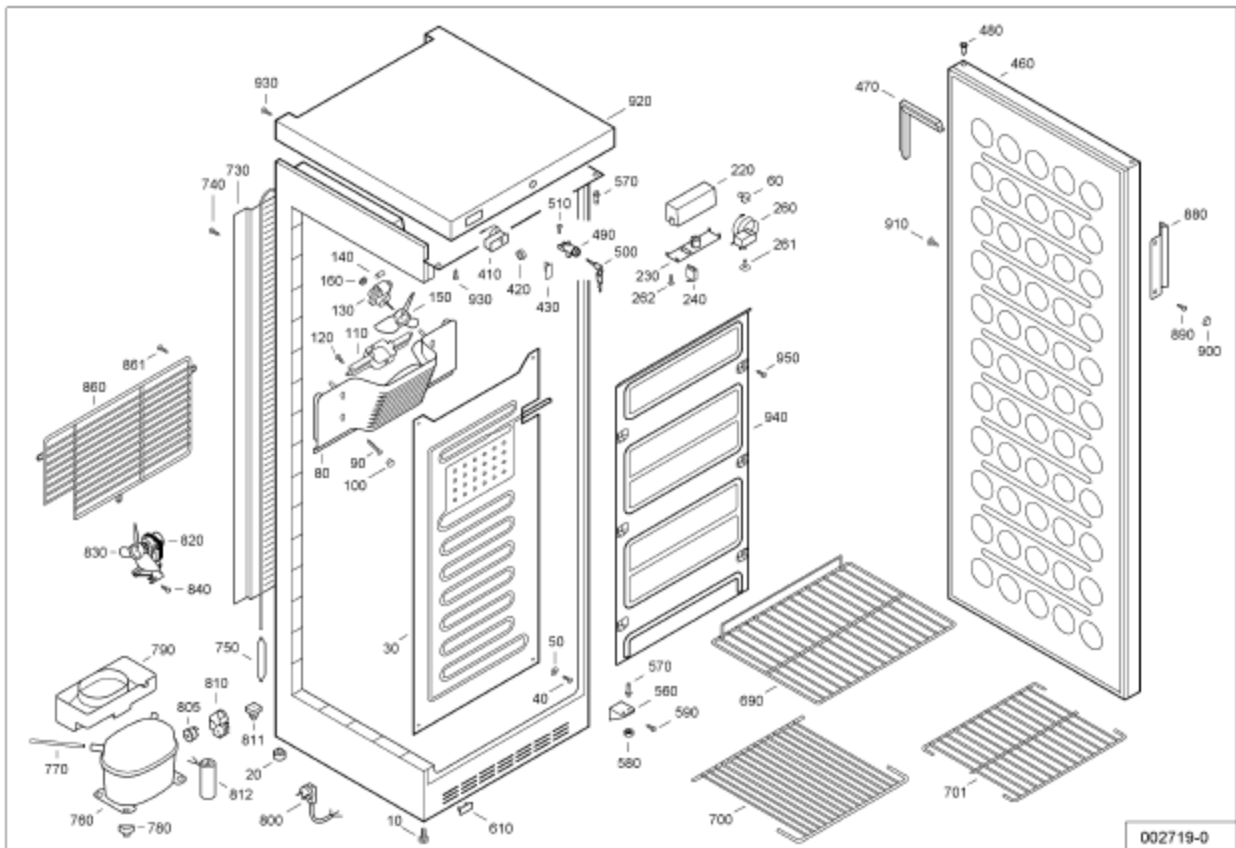
Artikel-Nr. 621015  
(FKV 4310)

---

**Explosionszeichnung / Ersatzteile**

---

# Ausführung/479/FKv/FKv 4310-20H/Ersatzteilliste



Pos	Sachnr.	Menge	Beschreibung
10	7042301	2	STELLFUSS GS/KGS/KGF/FKS
20	7402121	2	GEHAEUSEFUSS
30	5940757	1	VERDAMPFER FKDV 3712-20 A
40	4082807	6	LINSENBLECHSCHRAUBE B3,9X16
50	4206993	2	SCHEIBE DIN 9021 FUER M 5 A 2
60	7402987	2	FUEHLERHALTER WKS/TGS/GS52
80	9000804	1	GEBLAESEABDECKUNG UKS26,UKS36,WKS32
90	4098997	4	SPANPLATTENSCHRAUBE UKS/KS3610
100	7412233	4	STOPFEN F.WASSERABLAUFGEHAEUSE
110	7422558	1	VENTILATORBUEGEL F.UKS
120	4098033	2	SCHRAUBE 3,9X14 A3E
130	6118795	1	MOTOR MES F 61-10 G 220 V KABEL 600 MM
140	7203993	1	SICHERUNGSKLAMMER F.UMLUFTGEBLAESE
150	6299905	1	LUEFTERFLUEGEL F.VENTI.KLEIN UKS/WKS/UTB
160	7266079	2	GUMMIPUFFER F.VENTIL.
220	7422673	1	GEHAEUSE FUER ARMATURENBLLENDE UKSD 3702
230	9003703	1	ARMATURENBLLENDE BEDR FKV/GG 4310
240	6060995	1	TUERKONTAKTSCHALTER WEISS UKS/UTS/WKS/
260	6151761	1	THERMOSTAT K57-L2865-000
261	7422505	1	REGELKNOPF WEISS GT
262	4098029	2	PT -SCHRAUBE 4X19 A2E
410	6111963	1	ELEKTRONISCHES THERMOMETER WEISS LCD
420	6342997	1	BATTERIE F. DIGITALTHERMOMETER PROGR.95
430	7428221	1	ABDECKUNG BATTERIEFACH DIGTHERM WEISS
460	9012335	1	TUER GESCH HARD WEISS FKV/GG 4310
470	7108357	1	MAGNETTUERDICHTUNG WECHSELB WEISS UKS
480	7422079	4	SCHARNIERBUECHSE KDS 2012-24
490	7041789	1	SCHLOSS FKV/GG 4310 OHNE SCHLUESSEL
500	7042837	2	SCHLUESSEL F.SCHLOSS 7042834 GG NR.2679
510	4084013	1	LINSENKOPF-SONDERSCHRAUBE M5X15
560	9450057	1	LAGERBOCK VO FKS/GS
570	7113077	2	SCHARN.-BOLZEN OB./UNT.
580	4101000	1	MUTTER AM 6 DIN 439-04 VERZ.
590	4084005	2	LINSENSCHRAUBE 6X15 ST.VERZ.

610	7422559	1	ABDECKPLATTE F. GEWINDELOECHER WEISS	
690	7112795	4	TRAGROST VERZINKT UKS/UKSD 4302	
701	7112529	1	BODENROST FKV/GG 43..	
730	5941941	1	VERFLUESSIGER-LAMELLE UKS 4302/UKSD 3702	
740	4098995	6	SELBSTSCHN.BLECHSCHRAUBE 3,9X9,5 D 7976	
750	5942036	1	TROCKNER 10 G XH 7 FUER R 134 A	
760	6119659	1	VERDICHTER EMBRACO EMT 45 CDP 220-230/50	
770	7700001	1	FUELLSTUTZEN 6X130	
780	7402888	4	KOMPRESSOR-CLIP	
790	7424740	1	VERDUNSTUNGSSCHALE GROSS F.EM KOMPR.	
800	6009912	1	ZULEITUNG EUROPA 3 X 0,75 X 2400	
805	6940609	1	KLIXON ASPERA T0357/07	
810	6940650	1	ANLASSVORRICHTUNG PTC F.BP	
880	7042411	1	GRIFF WEISS M.BLENDE KS/KSD	
890	4098904	2	SCHRAUBE N.Z. B 3,9 X 13	
900	7412220	2	ABDECK-KAPPE F.SONDERSCHRAUBE WEISS	
910	7402605	2	SCHUTZSTOPFEN F.GRIFFLOECHER	
920	9802385	1	TISCHPLATTE BEKLEBT FKV 4310-20 H	
930	4082710	6	LINSENBLECHSCHRAUBE B 3,9X9,5 ST.VERCHR.	
9899	-----	0		
9910	7080269	1	BEDIENUNGSANWEISUNG	
9920	9879883	1	VERPACKUNG VOLLSTAENDIG UKS 4302 (KD)	
9930	8041745	1	VERPACKUNGSMANTEL UKS 4302-10	