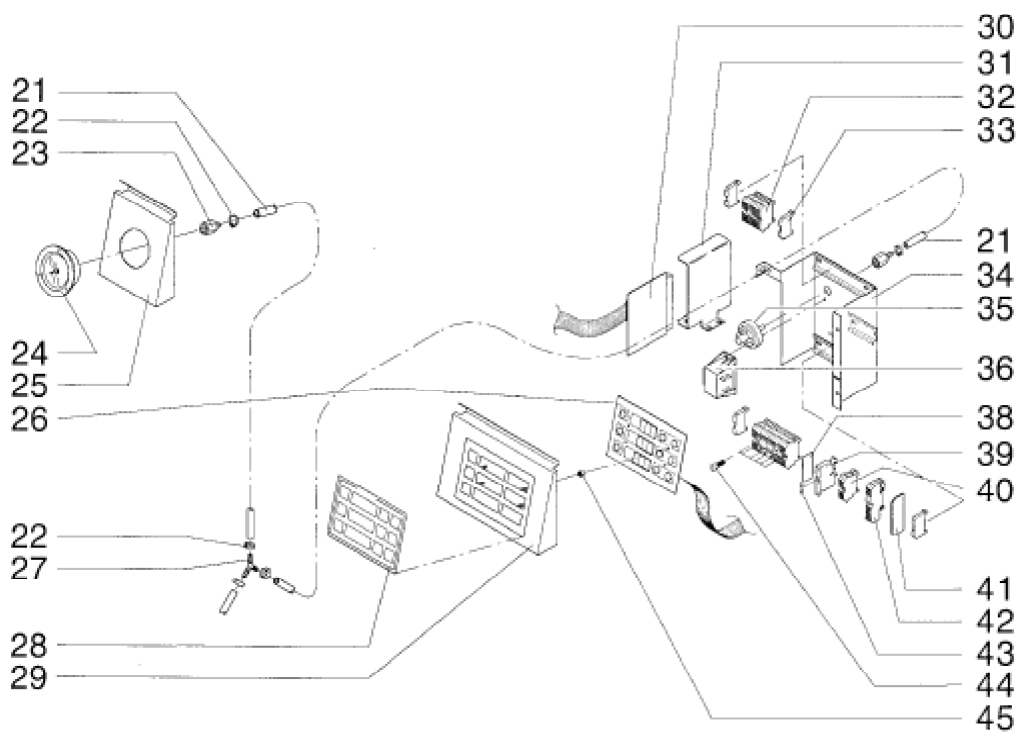
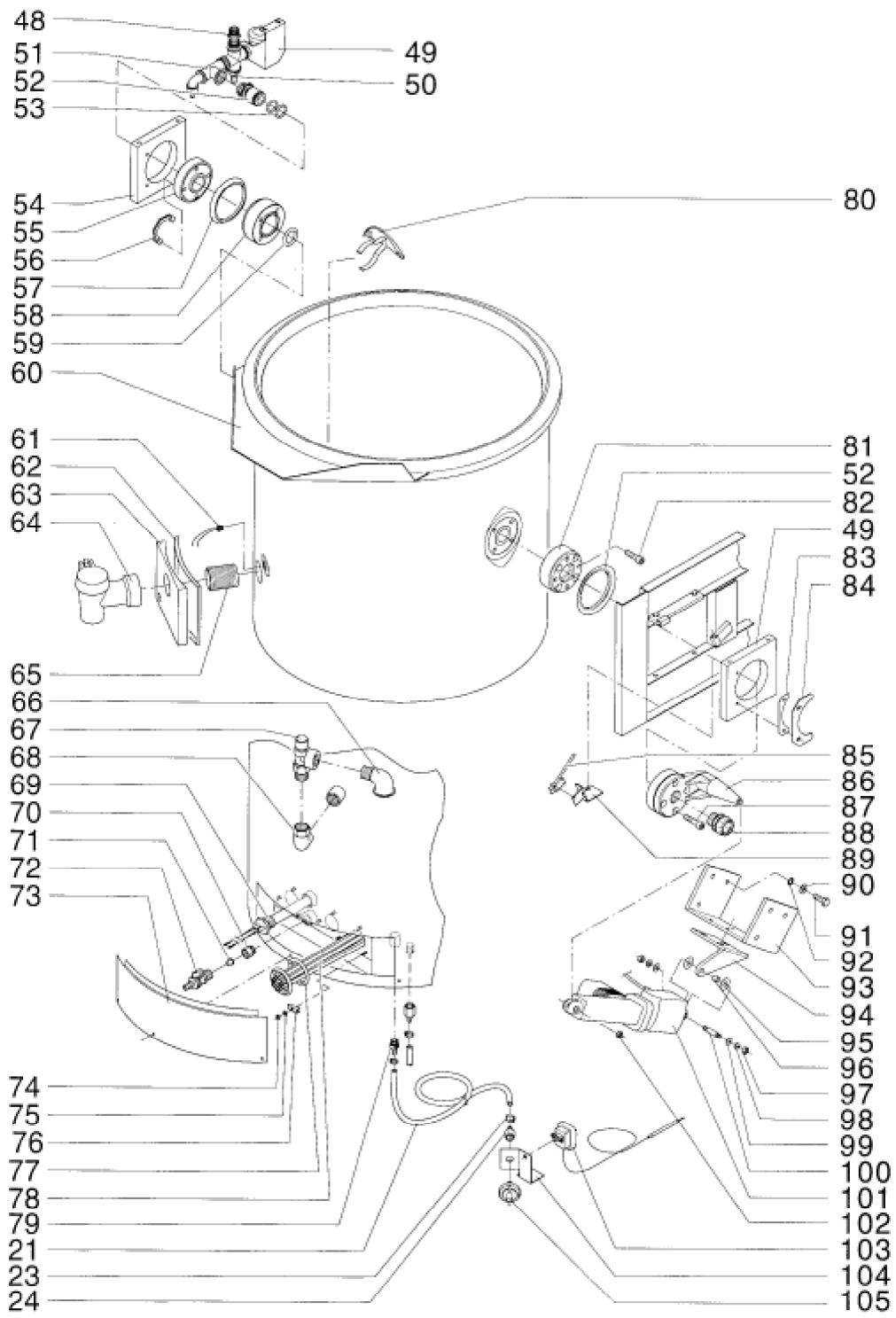


Seite	Position	Kreditorart.Nr	GB	DE
001	001	132019	suspension for Expansion tank	Aufhängung für Ausdehnungsgefäß
001	002	132301	Pressure expansion tank	Druckausdehnungsgefäß
001	003	111600	threaded angle fitting	Winkelverschraubung
001	004	260254	hose clamp 16-25 mm	Schlauchschelle 16-25 mm
001	005	061000	steam hose	Dampfschlauch
001	006	356406	ball shaped knob	Kugelknopf
001	007	995880002	top frame assembly	BG-Oberplatte
001	008	100105	manufacturer's label Küppersbusch	Firmenschild Küppersbusch
001	009	941617002	front panel, fascia left	Frontblende links
001	010	060520	gasket 3/4"	Dichtung 3/4"
001	011	151402	Hose connector , flexible 1200 lg.	Schlauchverbindung , flexibel 1200 lg.
001	012	062300	foot of the unit	Gerätefuß
001	013	134372	cover swivel joint	Deckeldrehgelenk
001	014	738551000	swivel joint cover	Drehgelenkabdeckung
001	015	996184004	lid round polished	Deckel rund geschliffen
001	016	980133002	swivel joint support	Drehgelenkunterbau
001	017	150503	swivel battery	Schwenkbatterie
001	018	941616002	front panel, fascia right	Frontblende rechts
001	019	164707	control system	Steuerung
001	020	130918	side appliance strip left	Geräteseitenleiste links
001	020	130919	unit side strip, r.h.	Geräteseitenleiste rechts



Seite	Position	Kreditorart.Nr	GB	DE
003	021	071261	low pressure hose	Niederdruckschlauch
003	022	260264	hose clamp 13 mm	Schlauchschelle 13 mm
003	023	111906	hose sleeve for Gauge	Schlauchtülle für Manometer
003	024	151500	pressure gauge	Druckmeßgerät
003	025	738202010	switch panel left	Schalterblende links
003	026	152424	regulator	Regler
003	027	062214	y-shaped hose connecting piece	Y-Schlauchverbindungsstutzen
003	028	064305	symbol mask for electronics	Symbolmaske für Elektronik
003	029	941604002	switch panel right	Schalterblende rechts
003	030	164851	PE-relay card	PE-Relaiskarte
003	031	061142	circuit board guide	Leiterplatte Führung
003	031	738664000	holder for PE-relay card	Halter für PE-Relaiskarte
003	032	185584	junction terminal 4 mm <sup>2</sup>	Durchgangsklemme 4 mm <sup>2</sup>
003	033	185587	end holder Typ 209 -101	Endhalter Typ 209 -101
003	034	996089002	terminal box	Anschlusskasten
003	035	176197	pressure switch	Druckschalter
003	036	164700	transformer	Trafo
003	038	186276	stop plate	Abschlußplatte
003	039	184683	safety clamp	Sicherungsklemme
003	040	185589	protective conductor clamp 16 mm <sup>2</sup>	Schutzleiterklemme 16 mm <sup>2</sup>
003	041	185574	stop plate 3x4 mm <sup>2</sup>	Abschlußplatte 3x4 mm <sup>2</sup>
003	042	185575	junction terminal 3x4 mm <sup>2</sup>	Durchgangsklemme 3x4 mm <sup>2</sup>
003	043	216325	fine-wire fuse 4 A	Feinsicherung 4 A
003	044	185594	transversal bridge	Querbrücker
003	045	061135	spacing roll	Distanzrolle



Seite	Position	Kreditorart.Nr	GB	DE
005	048	151800	connection Backflow impeder	Anschluss Rückflußverhinderer
005	049	150901	Automatic steam vent	Automatischer Dampfentlüfter
005	050	151101	Aerator with Hose connector	Belüfter mit Schlauchanschluss
005	051	996088006	aerator and deaerator	Be.- und Entlüfter
005	052	135421	connecting piece, connecting pipe (gas) left R3/4"	Anschluss-Stutzen links R3/4"
005	053	060322	O-ring 27x4	O-Ring 27x4
005	054	131615	axle box	Achslager
005	055	131925	rotation axis, pivot - bearing	Drehachse - Lager
005	056	996106002	lock plate	Sicherungsblech
005	057	060326	sealing ring	Dichtring
005	058	131914	axle left	Achse links
005	059	070661	O-ring RD 30x5	O-Ring RD 30x5
005	060	135191	gas tilting cook pot assembly	BG-Kippkochkessel
005	061	161601	temperature sensor PT100	Temperaturfühler PT100
005	062	358470	silicon-foam section black	Silikon-Schaumprofil schwarz
005	063	738601000	fascia for flow tap	Blende für Auslaufhahn
005	064	170053	drain valve R 1 1/2"	Entleerhahn R 1 1/2"
005	065	146872	nipple for flow tap	Nippel für Auslaufhahn
005	066	781575009	angle	Winkel
005	067	151704	safety valve Typ 6105	Sicherheitsventil Typ 6105
005	068	782192009	threaded angle fitting	Winkelverschraubung
005	069	181729	pilot heating element	Pilothheizkörper
005	070	152452	holder 1/2"	Halter 1/2"
005	071	130810	basket filter	Korbfilter
005	072	151000	globe valve	Kugelhahn
005	073	738589000	spout cover piece	Verschlußblech
005	074	154895	hex nut M5	Sechskantmutter M5
005	075	156993	serrated lock washer 5,3 CuSn8	Fächerscheibe 5,3 CuSn8
005	076	144280	gripping yoke	Spannbrücke
005	077	060842	round cord nng 47x6	Rundschnurring 47x6
005	078	182654	immersion heater 3000W, 220V	Tauchheizkörper 3000W, 220V
005	078	182656	immersion heater 6000W, 220V	Tauchheizkörper 6000W, 220V
005	079	146218	hose sleeve	Schlauchtülle
005	080	942063002	drain strainer	Auslaufsieb
005	081	131917	axle right	Achse rechts
005	082	140312	Z-screw with inner hexagon screw, nut or bolt 10x35	Z-Schraube mit Innensechskant 10x35
005	083	738470000	distance stabilizer	Distanzblech
005	084	738391000	lock plate	Sicherungsblech
005	085	183426	micro-switch	Mikroschalter
005	086	131923	rotation axis, pivot - bearing right	Drehachse - Lager rechts
005	087	140313	Z-screw with inner hexagon screw, nut or bolt 10x40	Z-Schraube mit Innensechskant 10x40
005	088	186242	screw connection STP 29	Verschraubung STP 29
005	089	738479000	holder for limit switch	Halter für Endschalter
005	090	157311	U-disk 8,4	U-Scheibe 8,4
005	091	153477	hex screw M 8 x 30	Sechskantschraube M 8 x 30
005	092	157128	lock washer S8 CR-ST4122	Sicherungsscheibe S8 CR-ST4122
005	093	132147	motor fixing angle	Motorhaltewinkel
005	094	135644	gas support angle assembly for motor	BG-Haltewinkel für Motor
005	096	133504	bushing MB 1010 DU	Buchse MB 1010 DU
005	097	154897	hex nut M 8	Sechskantmutter M 8
005	098	357232	spring ring B8	Federring B8
005	099	157311	U-disk 8,4	U-Scheibe 8,4
005	100	143804	bearing pin	Lagerbolzen
005	101	120114	motor MATRIX	Motor MATRIX
005	102	142308	nut self-locking	Mutter selbstsichernd
005	103	176587	temperature limiter 51.31995.080, 142 °C	Temperaturbegrenzer 51.31995.080, 142 °C
005	104	996755002	holder for temperature limiter	Halter für Sicherheitstemperaturbegrenzer
005	105	151501	pressure stat	Druckwächter

Seite	Position	Kreditorart.Nr	GB	DE
000	000	185775	contactor 230V 32A	Schütz 230V 32A
000	000	163500	contactor LS05-4, 230V	Schütz LS05-4, 230V