



Applus®
LGA1
Organismo
Notificado
0370

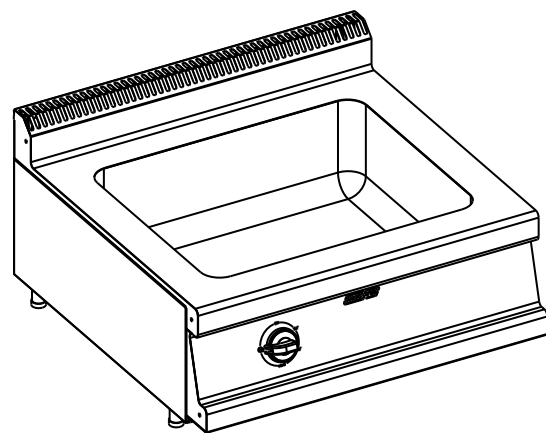
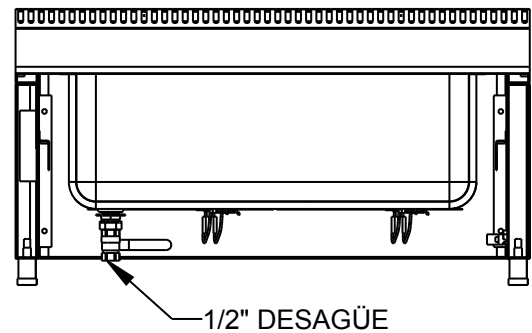
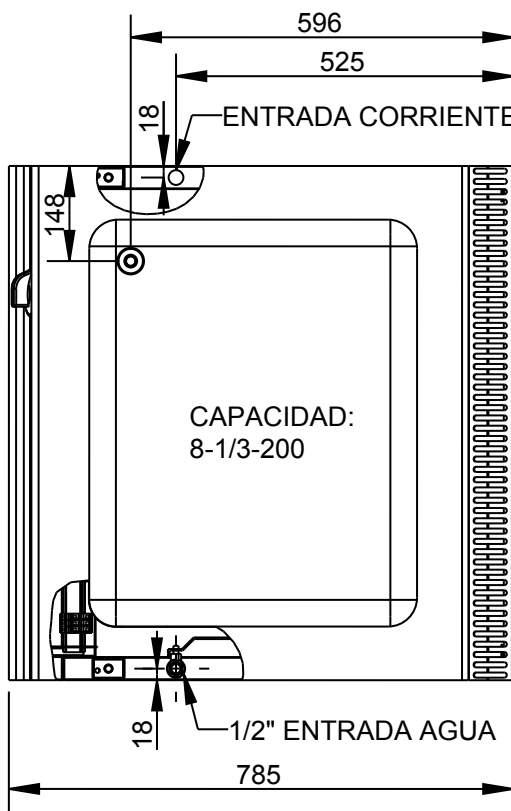
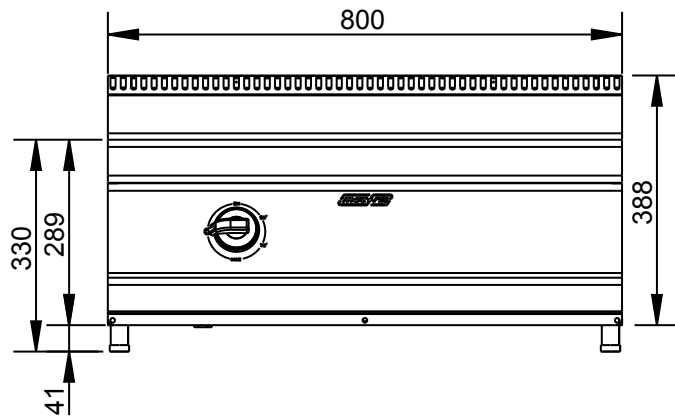
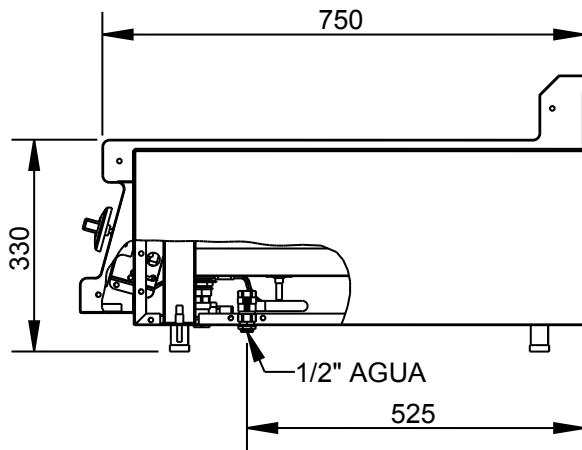
AENOR
Organismo
Notificado
0099

FUNDADA EN 1878
MAS BAGA
GRANDES COCINAS

EURAST

mag-fin

TOLERANCIAS GENERALES: ± 0.5 mm



POTENCIA: 2000W 220/1



FAMILIA: COCINAS 2008

FECHA: 21/02/11

MODELO: 3704S - RBES - BM87ES

PESO(Kg): 20.889

DENOMINACION:
B^oM^a SOBREMESA 800x750

ESCALA:
1/10

MATERIAL:
INOX

CODIGO:
3704S

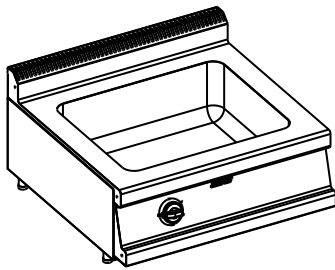


Applus®
LGA1
Organismo
Notificado
0370

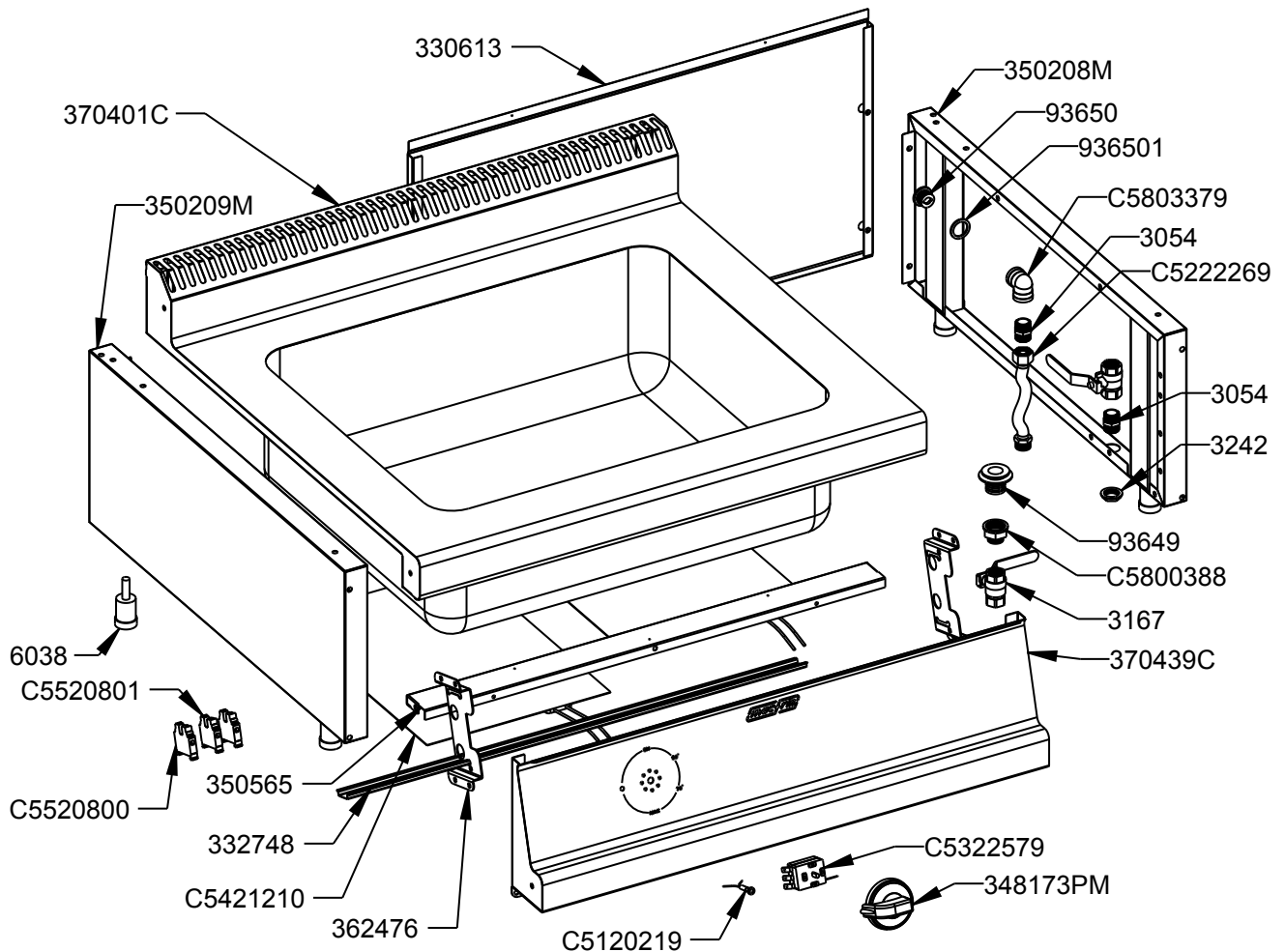
AENOR
Organismo
Notificado
0099



TOLERANCIAS GENERALES: ± 0.5 mm



QT	COD	DESCRIPCION
2	3054	MACHON 1/2"
2	3167	VALVULA DE BOLA DE 2 VIAS 1/2"
1	3242	TUERCA LATON 1/2"
4	6038	PATA REGULABLE AP.SNACK
1	93649	DESAGUE COMPLETO 3/4"
1	93650	ENTRADA AGUA 1/2"
1	330613	TRASERO HORNILLO 800
1	332748	GUIA CONTACTORES 800
1	350565	FRONTAL INFERIOR 800
2	362476	SOPORTE VALV.MINISIT-CONTACTOR
1	936501	JUNTA PLANA 1/2" GOMA
1	348173PM	CONJUNTO MANDO ELECTRICO
1	350208M	CONJ. LATERAL SUPERIOR 750 DCH
1	350209M	CONJ.LATERAL SUPERIOR 750 IZQ.
1	370401C	SOBRE COMPL.B°Mª 2/1 800X750
1	370439C	CONJ.FR.MAN.B°Mª 800
1	C5120219	PILOTO REDONDO ROJO D.5.5
1	C5222269	LATIG.600mm 1/2" MH SUPER MG
1	C5322579	TERMOSTATO 30-90° TB-09
2	C5421210	RESISTENCIA ADH.B°Mª 1000 W/220
1	C5520800	BORNE PHOENIX VERDE-AMA.UK-10N
2	C5520801	BORNE PHOENIX GRIS UK-10N
1	C5800388	RACORD REDUCCION 3/4"-1/2" M-H
1	C5803379	CODO 1/2"-1/2" H-H



FAMILIA: COCINAS 2008

FECHA: 21/02/11

MODELO: 3704S - RBES - BM87ES

PESO(Kg): 20.889

DENOMINACION:
B°Mª SOBREMESA 800x750

ESCALA:
1/10

MATERIAL:
INOX

CODIGO:
3704S



Applus®
LGA1
Organismo
Notificado
0370

AENOR
Organismo
Notificado
0099



TOLERANCIAS GENERALES: ± 0.5 mm

QT	COD	DESCRIPCION	FAB.	MATERIAL	DATA	PESO
6	TESTA35	ANGULO TESTATINA 35	SÍ	INOX 0.6	29/08/07	0.004
2	TESTA70	ANGULO TESTATINA 70	SÍ	INOX 0.6	29/08/07	0.008
2	TESTA140	ANGULO TESTATINA 140	SÍ	INOX 0.6	29/08/07	0.016
2	TESTA650	ANGULO TESTATINA 650	SÍ	INOX 0.6	29/08/07	0.076
1	350208M	CONJ. LATERAL SUPERIOR 750 DCH	SÍ	INOX	17/01/11	2.690
1	370439C	CONJ.FR.MAN.BºMª 800	SÍ	INOX	16/10/09	2.902
1	350209M	CONJ.LATERAL SUPERIOR 750 IZQ.	SÍ	INOX	21/01/09	2.622
1	350565	FRONTAL INFERIOR 800	SÍ	INOFER 0.8	15/06/10	0.394
1	370439	FRONTAL MANDOS BºMª 800	SÍ	INOX 1.2	16/10/09	2.612
1	332748	GUIA CONTACTORES 800	SÍ	GALVA 0.8	30/10/08	0.209
1	380741	LATERAL DER.ENCIMERA 750	SÍ	INOFER 1.2	30/11/07	0.324
1	380740	LATERAL IZQ.ENCIMERA 750	SÍ	INOFER 1.2	30/11/07	0.324
1	350208	LATERAL SUPERIOR 750 DCHO	SÍ	INOFER 0.8	21/01/09	1.816
1	350209	LATERAL SUPERIOR 750 IZQ.	SÍ	INOFER 0.8	21/01/09	1.816
3	330675	REFUERZO PATA	SÍ	GALVA 1.5	11/12/08	0.429
1	3306751	REFUERZO PATA C/ENCAJE BATERIA	SÍ	GALVA 1.5	09/01/09	0.361
1	370401	SOBRE BºMª 2/1 800X750	SÍ	INOX 1.2	10/11/08	3.659
1	370401C	SOBRE COMPL.BºMª 2/1 800X750	SÍ	INOX	14/02/11	7.533
2	362476	SOPORTE VALV.MINISIT-CONTACTOR	SÍ	GALVA 1.5	24/09/08	0.122
1	380779	TAPETA LATERAL IZQ. FRONTAL	SÍ	INOFER 1.2	26/06/07	0.121
1	330613	TRASERO HORNILLO 800	SÍ	INOFER 0.8	11/12/08	1.923
2	C5520801	BORNE PHOENIX GRIS UK-10N	NO	PLAS.	10/01/11	0.017
1	C5520800	BORNE PHOENIX VERDE-AMA.UK-10N	NO	PLAS.	10/01/11	0.017
1	C5803379	CODO 1/2"-1/2" H-H	NO	LATON	01/02/11	0.117
1	348173PM	CONJUNTO MANDO ELECTRICO	NO	BAQ+ABS	10/12/07	0.114
1	370401P	CUBA BAÑO MARIA 2/1	NO	INOX	08/02/11	3.049
1	93649	DESAGUE COMPLETO 3/4"	NO	FE CROMADO	01/01/01	0.087
1	340172P	EMBELLECEDOR MANDO GAS/ELECT.	NO	ABS	10/12/07	0.018
1	93650	ENTRADA AGUA 1/2"	NO	FE CROMADO	31/01/11	0.033
1	936501	JUNTA PLANA 1/2" GOMA	NO	GOMA	31/01/11	0.001
1	C5222269	LATIG.600mm 1/2" MH SUPER MG	NO	INOX	31/01/11	0.218
2	3054	MACHON 1/2"	NO	LATON	31/01/11	0.010
1	348173P	MANDO ELECTRICO	NO	BAQ	10/12/07	0.096
4	6038	PATA REGULABLE AP.SNACK	NO	BAQUELITA	01/12/93	0.068
1	C5120219	PILOTO REDONDO ROJO D.5.5	NO	CU	14/04/09	0.002
1	C5800388	RACORD REDUCCION 3/4"-1/2" M-H	NO	LATON	17/02/11	0.044
4	1014	REMACHE ROSCADO M-10	NO	ZN	17/12/09	0.008
2	C5421210	RESISTENCIA ADH.BºMª 1000 W/220	NO	SILICONA	01/01/01	0.391
1	C5322579	TERMOSTATO 30-90º TB-09	NO	PLASTICO	09/06/09	0.269
1	3242	TUERCA LATON 1/2"	NO	INOX	27/11/00	0.009
2	3167	VALVULA DE BOLA DE 2 VIAS 1/2"	NO	INOX	01/02/11	0.176



FAMILIA: COCINAS 2008

FECHA: 21/02/11

MODELO: 3704S - RBES - BM87ES

PESO(Kg): 20.889

DENOMINACION:
BºMª SOBREMESA 800x750

ESCALA:
1/10

MATERIAL:
INOX

CODIGO:
3704S