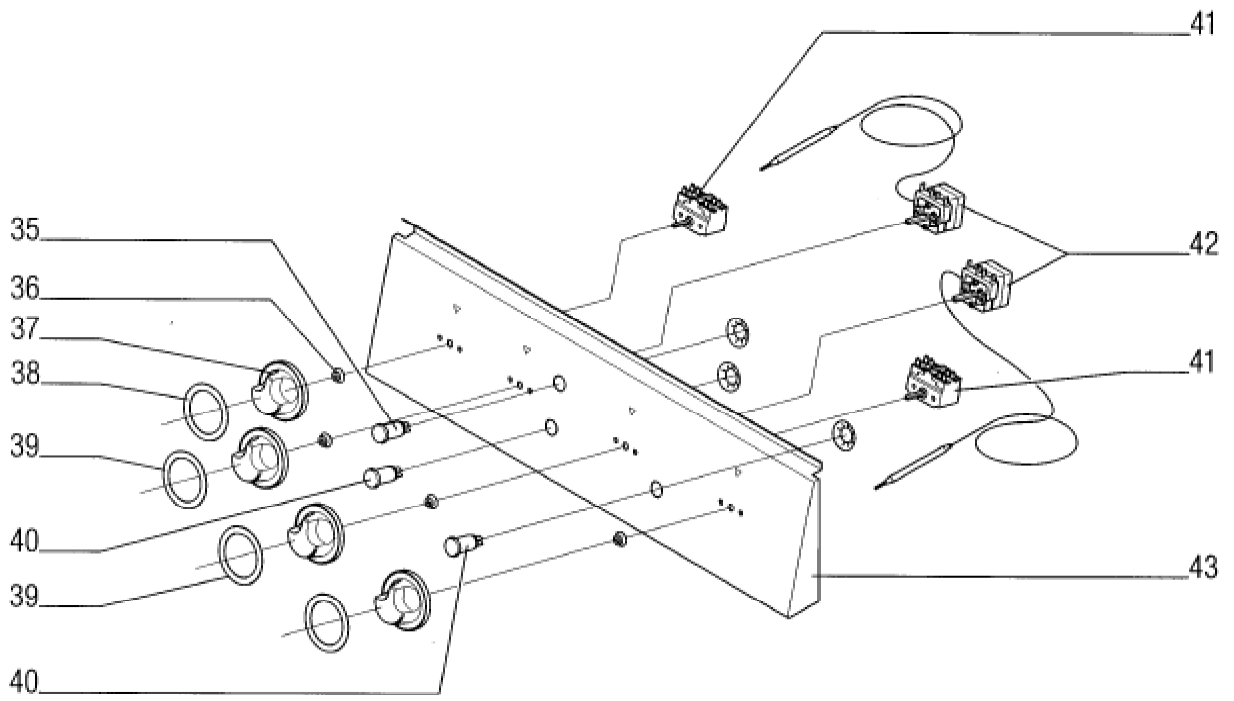
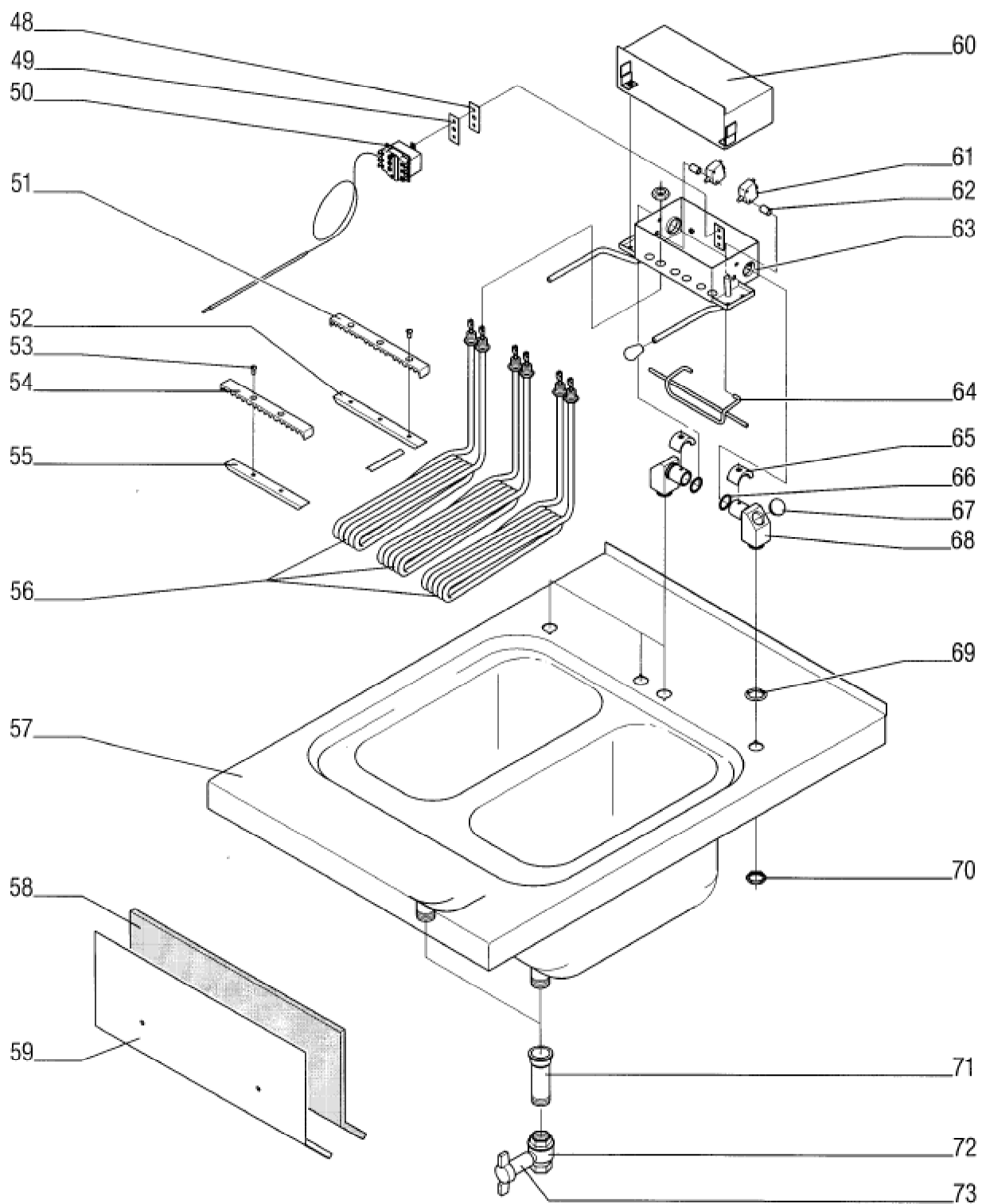


Seite	Position	Kreditorart.Nr	GB	DE
001	001	189004	lid knob	Deckelknopf
001	002	189003	finger protection ring	Fingerschutzscheibe
001	003	738529000	deep tryer lid	Friteusendeckel
001	004	141427	deep frying basket	Friteusenkorb
001	005	141977	strainer base	Siebboden
001	006	737693000	lower panel	Blende unten
001	007	185587	end holder Typ 209 -101	Endhalter Typ 209 -101
001	008	163500	contactor LS05-4, 230V	Schütz LS05-4, 230V
001	009	163501	auxiliary switch HS 05,01 opener	Hilfsschalter HS 05,01 Öffner
001	010	185830	contactor 230V 50HZ	Schütz 230V 50HZ
001	011	185593	isolating plate 16 mm <sup>2</sup>	Trennplatte 16 mm <sup>2</sup>
001	012	185583	junction terminal 16 mm <sup>2</sup>	Durchgangsklemme 16 mm <sup>2</sup>
001	013	185584	junction terminal 4 mm <sup>2</sup>	Durchgangsklemme 4 mm <sup>2</sup>
001	014	185586	reducing bridge Typ 283-414	Reduzierbrücke Typ 283-414
001	015	185585	protective conductor clamp 16 mm <sup>2</sup>	Schutzleiterklemme 16 mm <sup>2</sup>
001	016	185589	protective conductor clamp 16 mm <sup>2</sup>	Schutzleiterklemme 16 mm <sup>2</sup>
001	017	185574	stop plate 3x4 mm <sup>2</sup>	Abschlußplatte 3x4 mm <sup>2</sup>
001	018	185575	junction terminal 3x4 mm <sup>2</sup>	Durchgangsklemme 3x4 mm <sup>2</sup>
001	019	185594	transversal bridge	Querbrücker
001	020	186276	stop plate	Abschlußplatte
001	021	216325	fine-wire fuse 4 A	Feinsicherung 4 A
001	022	184683	safety clamp	Sicherungsklemme
001	023	140202	hex screw M5x30	Sechskantschraube M5x30
001	024	140201	hex screw	Sechskantschraube
001	025	140305	inner hexagon screw, nut or bolt - screw 8x35/4301	Innensechskant - Schraube 8x35/4301
001	026	154898	nickel chromium hex nut M 10 M 10	CNS-Sechskantmutter M 10 M 10
001	027	157129	lock washer S10	Sicherungsscheibe S10
001	028	131492	adjustable piece	Justierstück
001	029	140306	inner hexagon screw, nut or bolt - screw 8x30/4301	Innensechskant - Schraube 8x30/4301
001	030	995623002	appliance coating	Gerätemantel
001	031	132945	side appliance strip left	Geräteseitenleiste links
001	031	132946	unit side strip, r.h.	Geräteseitenleiste rechts
001	032	817594000	mounting rail	Tragschiene



Seite	Position	Kreditorart.Nr	GB	DE
003	035	184120	indicator light green 220V	Leuchtmelder grün 220V
003	036	060306	axle seal	Achsdichtung
003	037	189009	knob with flat spring black	Knebel mit Blattfeder schwarz
003	038	141079	scale ring f. bain-marie	Skalenring
003	039	100312	scale disc. f. thermostat	Skalenring für Thermostat
003	040	184118	indicator light 220V white	Leuchtmelder 220V weiß
003	041	182728	selector switch 2 pol.	Umschalter 2 pol.
003	042	152107	thermostat	Thermostat
003	043	737603000	switch panel	Schalterblende



Seite	Position	Kreditorart.Nr	GB	DE
005	048	070516	sealing plate	Dichtplatte
005	049	814957000	support panel	Halteblech
005	050	152102	temperature limiter 400AC	Temperaturbegrenzer 400AC
005	051	735511000	upper rear heating elem. clamp	Heizkörperklammer oben hinten
005	052	991349002	lower rear heating element attachment	Heizkörperklammer unten hinten
005	053	159007	oval-head screw with slot M5x25	Linsensenkopfschraube mit Schlitz M5x25
005	054	735535000	upper front heating element attachment	Heizkörperklammer oben vorne
005	055	991348002	lower front heating element attachment	Heizkörperklammer unten vorne
005	056	182652	pipe heating element 3kW	Rohrheizkörper 3kW
005	057	132767	top frame assembly	BG-Oberplatte
005	058	091107	needled felt TN/A40-20PAK	Nadelfilz TN/A40-20PAK
005	059	738517000	insulation sheeting	Isolierblech
005	060	996133002	housing upper section	Gehäuseoberteil
005	061	177168	push-button / microswitch	Drucktaster / Microschalter
005	062	146452	spacer tube	Distanzrohr
005	063	996156002	housing lower section handle right	Gehäuseunterteil Griff rechts
005	063	996157002	housing lower section	Gehäuseunterteil
005	064	133478	support yoke	Stützbügel
005	065	062405	excentric	Excenter
005	066	070660	O-ring	O-Ring
005	067	062279	locking cover	Verschlußdeckel
005	068	132135	pillow block	Lagerbock
005	069	060970	gasket cord 4 RD	Dichtschnur 4 RD
005	070	218043	check nut PG 16	Kontermutter PG 16
005	071	163640	pipes, tubes extension	Röhre Verlängerung
005	072	151007	globe valve	Kugelhahn
005	073	151200	handle - extension	Griff - Verlängerung