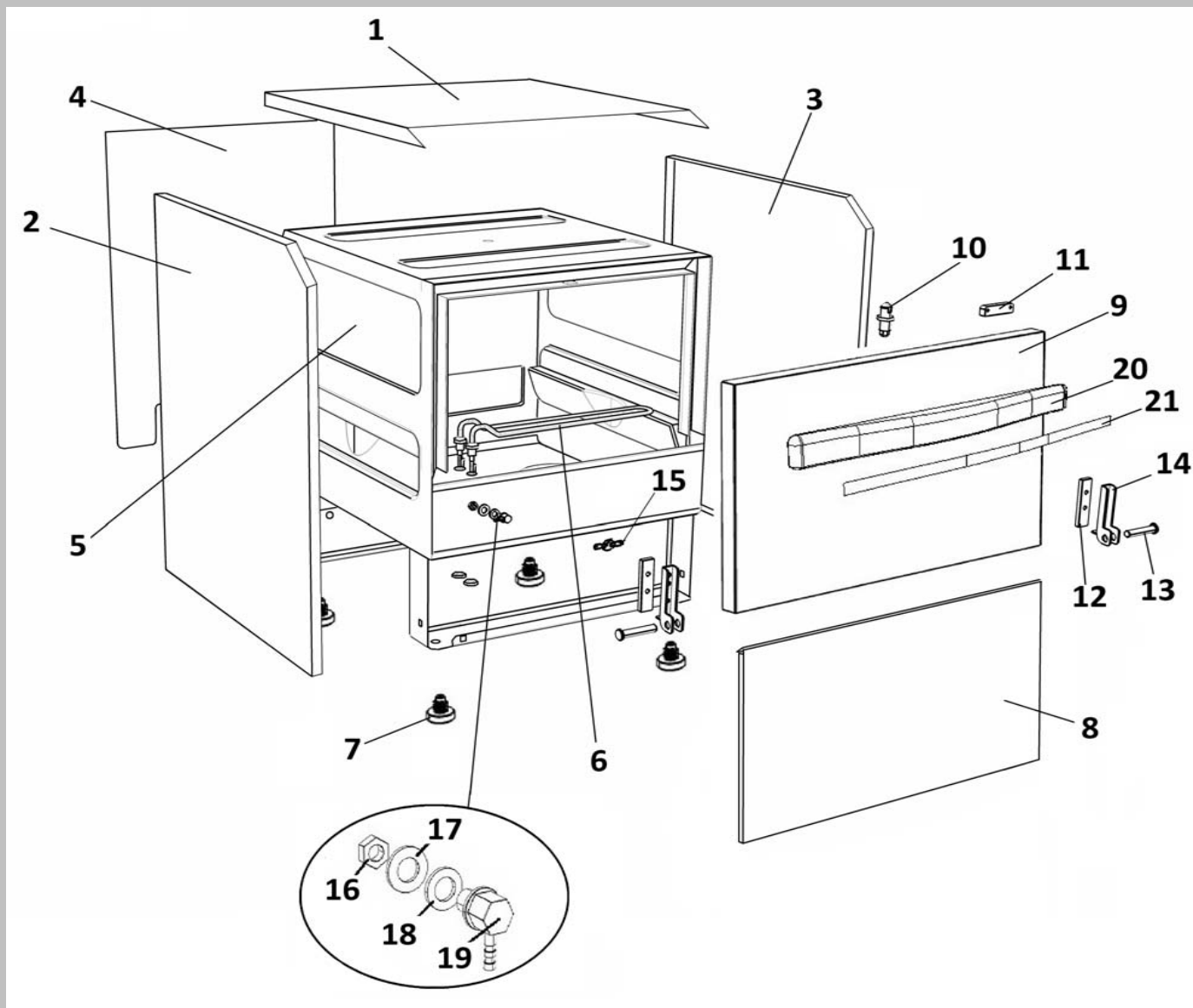


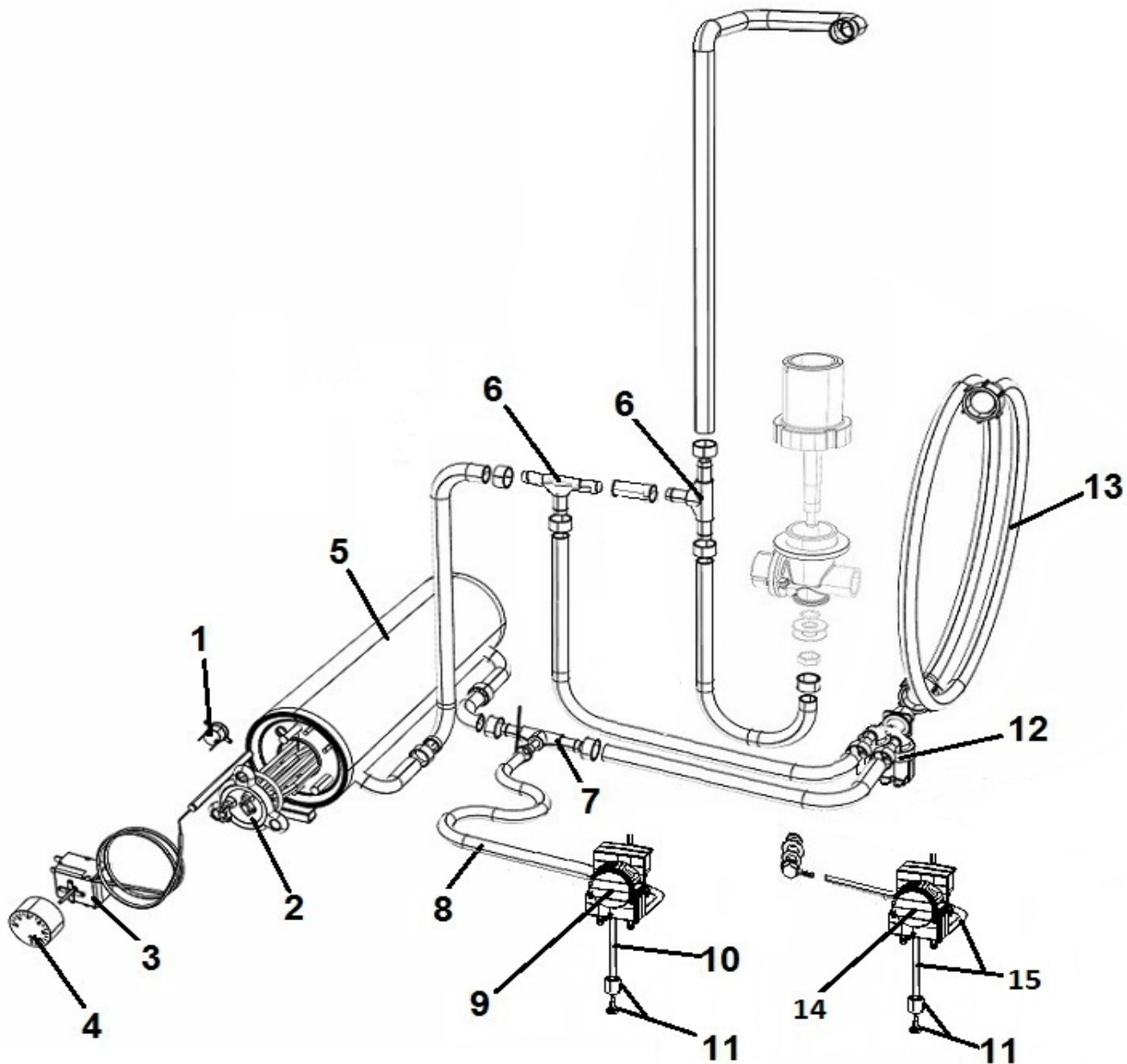
LAV. S28

POS	CODE	DESCRIPTION
1	909928	PANN. SUP. S026-S28-S030 INCL. INOX 441
2	909919	PANN. LAT. S28-S030 SX INCL. INOX 441
3	909918	PANN. LAT. S28-S030 DX INCL. INOX 441
4	904546	PANN. POST. S28-S030
5	901858	VASCA + BAS. S28
6	905771	RESIST. VASCA 1,6 Kw 230V
7	905000	PIEDINO LAVAGGIO PVC NEW
8	904428	PANN. INF. S026-S28-S030 AISI 441
9	905074	PORTA S28-S030 CON M.P.
10	906121	SCROCCHETTO CON ROTELLA + DADO
11	903651	MAGNETE REED MICRO
12	909920	RINFORZO PORTA FILETTATO
13	904795	PERNO PORTA
14	901245	CERNIERA PORTA SERIE S_N_E
15	907120	TERMOSTATO VASCA 55°
16	902030	DADO ATB 5
17	906010	RONDELLA Ø 5 P.
18	903253	GUARN. RACC. DOS/SFIATO PS
19	906708	RACC.INOX ENTR. DETERSIVO VASCA ANT.
20	903935	MANIGLIA PLASTICA L.398
21	901654	PROFILO MANIGLIA SILANOS DA 020 A N40



LAV. S28

POS	CODE	DESCRIPTION
1	907245	TERMOSTATO SICUR. 100°
2	905496	RESIST. BOILER 2,6 Kw 230V +OR
3	TR0440	TERMOSTATO BOILER 0/90 LAVASTOVIGLIE
4	903982	MANOPOLA TERMOSTATO 0/90°
5	900346	BOILER S026-S030-S28
6	905382	RACC. 3 VIE RISCIAQUO
7	905434	RACC. 3 VIE DOSATORE SU POMPA
8	907279	TUBO SILICONE 4x7
9	902058	DOSATORE BRILL. PERIST. SEKO+VALVOLA A/R
10	902046	TUBO CRYSTAL TRASP. 4x7
11	906621	PESO+FILTRO POMPETTA DET./BRILL.
12	902401	ELETTROV.2 VIE CON RIDUTTORE
13	907348	TUBO CARICO 90° 1500mm S 800 HW
14	902052	DOSATORE DETERS. PERIST. SEKO
15	907278	TUBO CRISTAL ROSSO 4X7

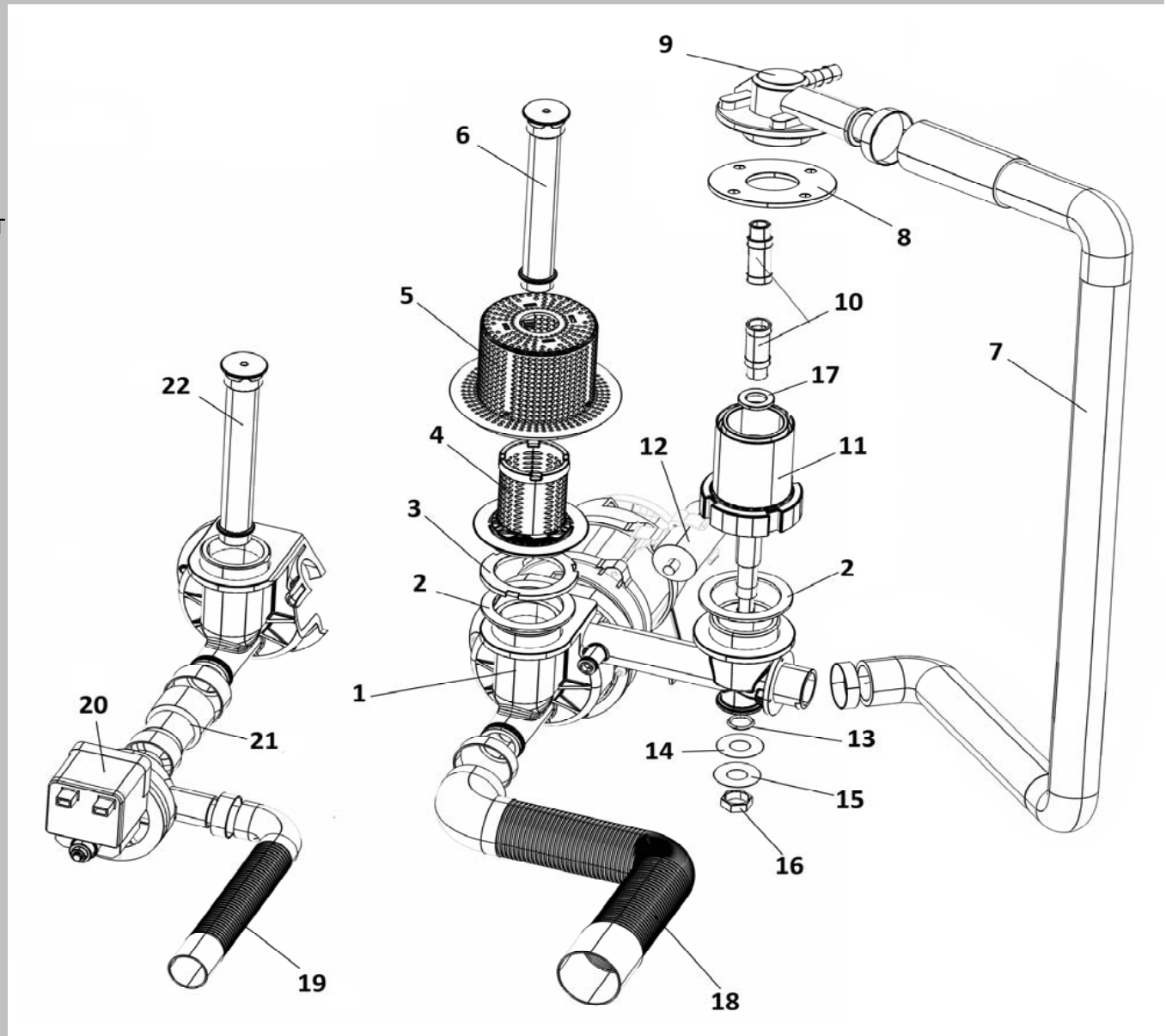


LAV. S28

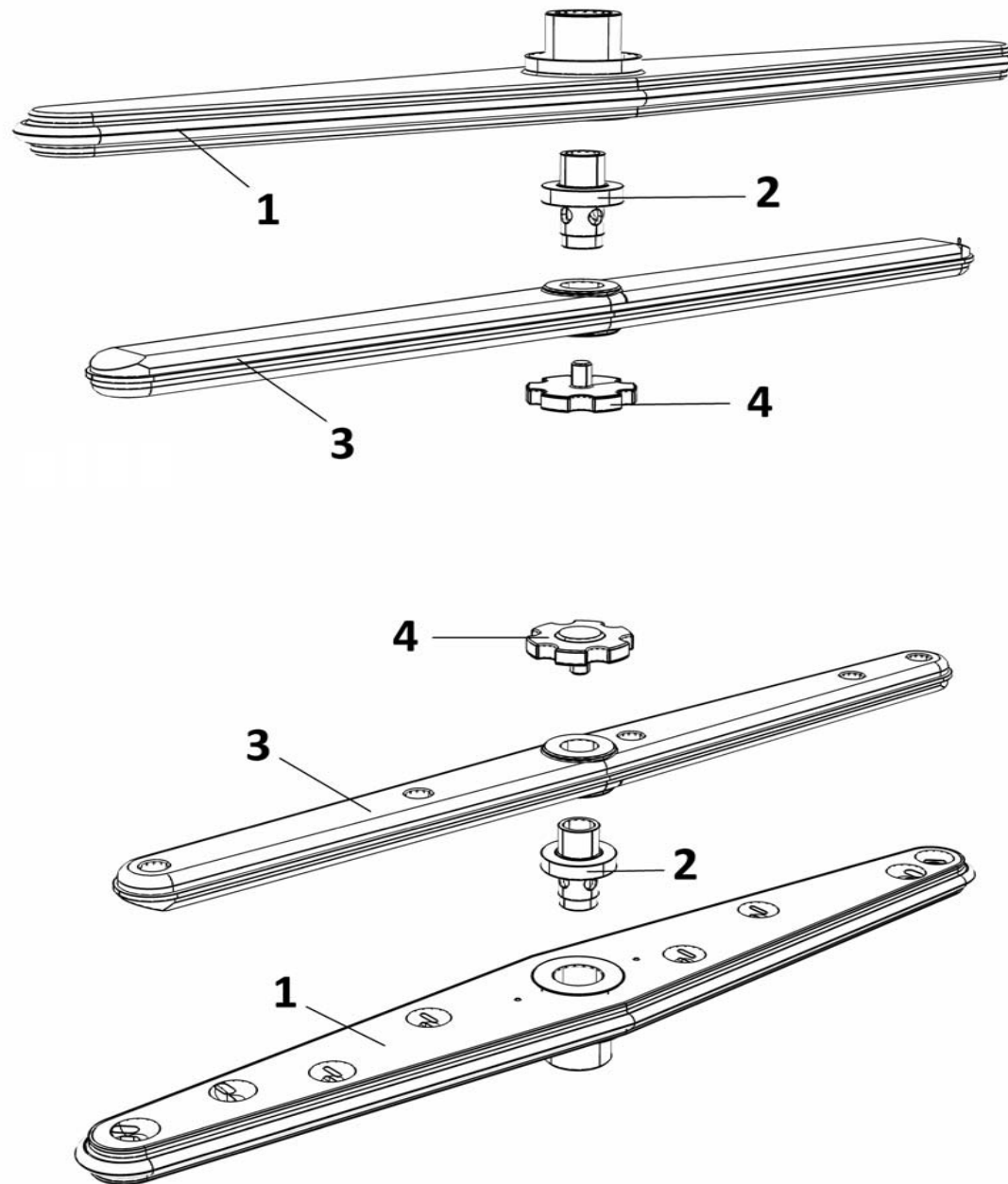
POS	CODE	DESCRIPTION
1	902266	POMPA 0,27 kW 230/1/50 SERIE S
2	903302	GUARN. ASPIR.MANDATA POMPA SERIE S sp.2
3	902133	GHIERA INOX 1" 1/2 POMPA SERIE S/E
4	902271	FILTRO FILETTATO CORPO POMPA SERIE S/E
5	902273	FILTRO ASPIRAZIONE SERIE S/E
6	902276	TROPPO PIENO H159 SERIE S/E
7	903728	MANICOTTO MANDATA SUP. S28
8	903330	GUARN. CONTROFLANGIA MOZZO SUP.
9	900033	MOZZO SUPERIORE LAVAGGIO/RISCIACQUO NT
10	904765	PERNO GIRANTE LAV. SUP/INF 32mm
11	902268	MOZZO INF. LAV/RISC.SERIE S/E
12	901745	CONDENSATORE 5 μ f
13	906222	OR VALVOLA ANTIRIFLUSSO_RISCIACQUO
14	903303	GUARN. RISCIACQUO POMPA SERIE S/E
15	906004	RONDELLA \varnothing 30x13.5x0,8 ROMPIGETTO
16	904534	DADO ES.17 1/4 INOX
17	906006	RONDELLA \varnothing 23x13.5x2.5 ROMPIG. SERIE S/E
18	907440	TUBO SCARICO \varnothing 24 1500mm

VERSIONE CON POMPA SCARICO

19	907439	TUBO SCARICO \varnothing 19 90° 2000 PS + CURVA
20	902329	POMPA SCARICO MAGNETICA 402
21	903757	TRONCHETTO MANDATA MODELLO B/PS
22	902274	TROPPO PIENO H154 SERIE S



POS	CODE	DESCRIPTION
1	903105	GIRANTE LAV.2 CON MOZZO
2	908771	PERNO GIRANTE RISC. PLASTICA
3	907956	GIRANTE RISC. 2 PPL
4	902880	GHIERA FERMO GIRANTI



LAV. S28

POS	CODE	DESCRIPTION
1	909813	TARGA S28_S28PS
2	907279	TUBO SILICONE 4x7
3	902038	DADO M12 PPL
4	903263	GUARN. M 12 TR. ARIA
5	905266	TRAPPOLA ARIA 45mm BLU NEW
6	905264	PRESSOSTATO 35/17
7	904140	MORSETTIERA 3 POLI
8	904164	MORSETTO TRIPOLARE CON SPALLA
9	907128	PORTAFUSIBILE TIMER ELETTRONICO
10	907116	FUSIBILE 4A TIMER ELETTRONICO
11	909290	REED MAGNETICO LAVASTOVIGLIE
12	907169	TIMER TRONIC UNIFICATO LAVAPIATTI A
13	902683	PRESSACAVO PG16
14	908130	CAVO ALIMENTAZ. 3x2,5x3000 H07
15	903648	LAMP. SPIA Ø 6 VERDE+CAVI F/F
16	903644	LAMP. SPIA Ø 6 ARANCIO+CAVI BOILER_RF
17	905314	INTERRUTTORE/DEVIATORE 6 FASTON INCLIN.
18	905312	PULS. 2 FASTON INCLINATO
19	905344	SUPP. PULSANTE TONDO Ø 25 GIALLO
20	905330	TASTO TONDO Ø 25 BLU SCURO
21	903686	LAMP. SPIA Ø 6 ARANCIO+CAVI CICLO_DEP.
22	909736	RETROT. S28+A+PS+A-PS INC. DC

