



ROLL-IN 750LT-

Code	Avv. Type	Description	Ref.	pag	Brand
728533	15	ROLL IN REFRIGERATOR 750L 0/+10°C 1-DOOR	a	pag 2	To Brand
726654	21	ROLL-THRU REFRIG.1+1 GLASS DOOR 750LT+2°	b	pag 3	To Brand
728535	16	ROLL-THRU REFRIG.1+1 GLASS DOOR 750LT+2°	c	pag 3	To Brand
110431	00	ROLL-THRU REFRIG.1+1 GLASS DOOR 750LT+2°	d	pag 3	Zanussi
729174	00	ROLL-THRU REFRIG.1+1 GLASS DOOR 750LT+2°	e	pag 3	Alpen
729395	00	ROLL-THRU REFRIG.1+1 GLASS DOOR 750LT+2°	f	pag 3	OEM

Note: per la corretta identificazione dei componenti, attenersi esclusivamente alle pagine indicate e alla lettera di riferimento.

Note: for the correct identification of the components, follow the indicated pages and the reference letter.

Rev.2

Marchio / Brand: TOBRAND
Paese / Country: DE

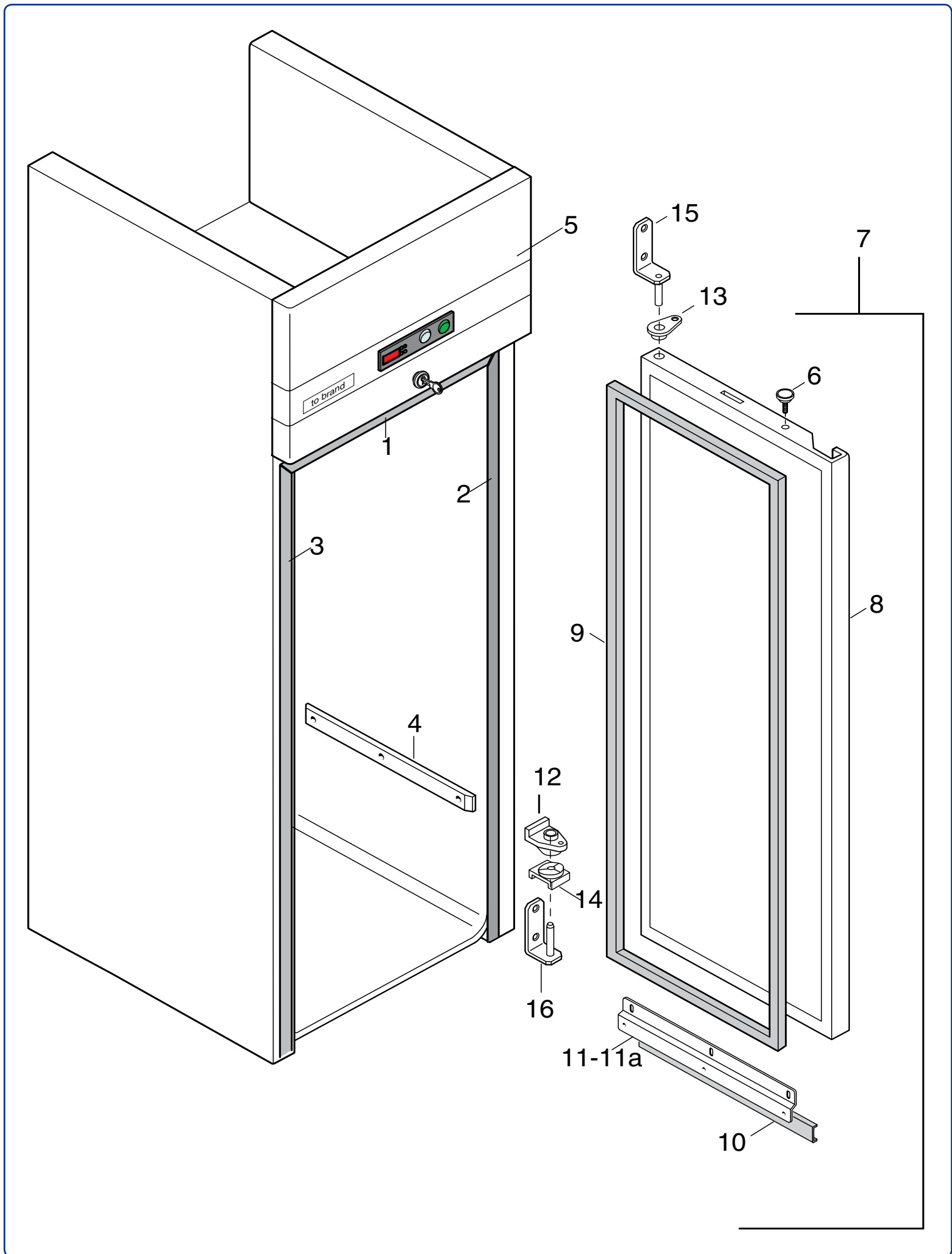
Disponibile Da Ser. Nr. / Available From ser. nr.: 9110000..
last update 30 09 2010

Updated 2017-10

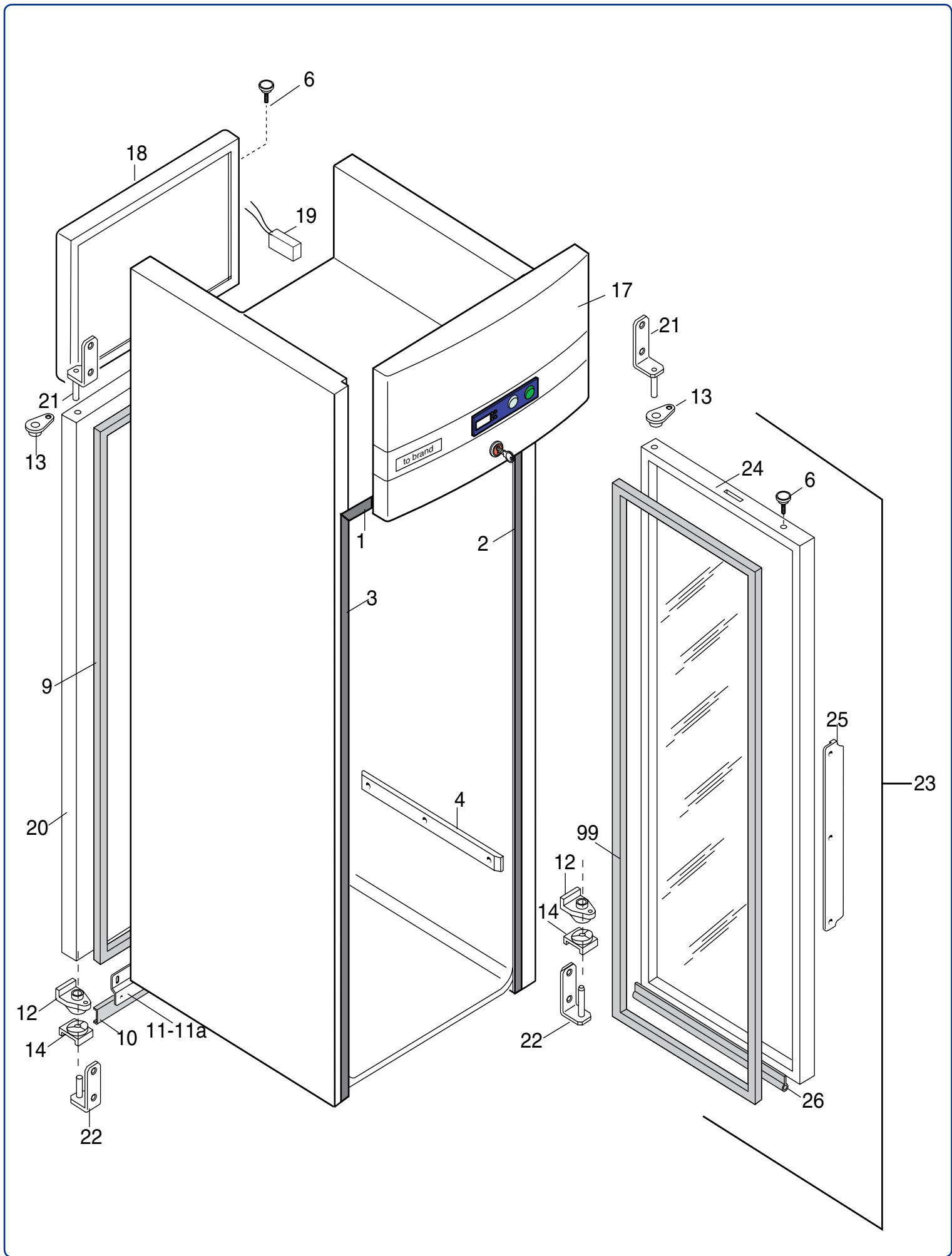
Ed. 08/2009

Doc. Nr.:502205

Roll IN 750 lt



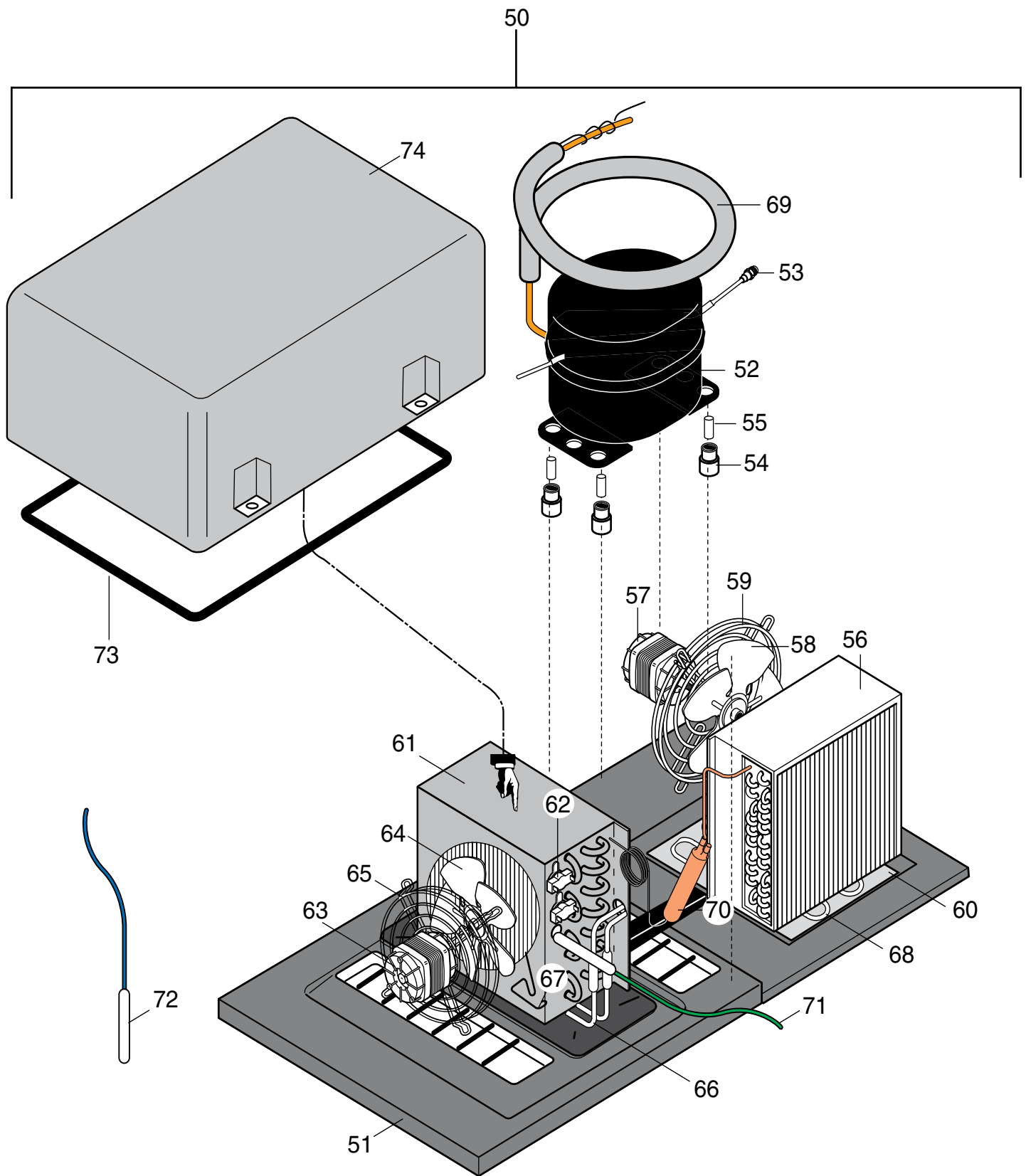
Roll IN 750 lt



Roll IN 750 lt

POS.	SPC	DESCRIZIONE	DESCRIPTION	REF
		Corpo armadio ref pag.2-3	Body structure ref page 2-3	
1	099427	Riscontro orizzontale sup	Horizontal frame	
2	091518	Riscontro verticale Dx	Right vertical frame	
3	091519	Riscontro verticale Sx	Left vertical frame	
4	087825	Protezione fianchi cella	Internal side protection	
5	089021	Cruscotto comandi senza compon.	Control panel without comp.	a
6	087829	Magnete per porta	Magnet for door	
7	099368	Porta schiumata completa	Door assembly	
8	087823	Porta schiumata	Door	a,c
9	087824	Guarnizione porta schiumata	Door Gasket "foamed"	
10	087827	Guarnizione inferiore porta	Lower door gasket	
11	087828	Supporto guarnizione	Gasket support	
11a	091095	Guida per guarnizione	Guide gasket suppor	
12	084528	Boccola elicoidale sup.	Upper helicoidal bush	
13	0A9096	Boccola superiore	Upper bush	
14	084521	Boccola elicoidale inf.	Lower helicoidal bush	
15	087822	Cerniera superiore	Upper hinge	a
16	087826	Cerniera inferiore	Lower hinge	a
17	089021	Cruscotto comandi senza compon.	Control panel without comp.	b,d,e,f
18	877777804	Cruscotto neutro con componenti	Neutral panel with components	b,d,e,f
18	877738504	Cruscotto neutro con componenti	Neutral panel with components	c
19	083862	Microinterruttore magnetico	Microswitch magnetic	b,c,d,e,f
20	087845	Porta schiumata	Door	b,d,e,f
21	087844	Cerniera superiore	Upper hinge	b,c,d,e,f
22	084534	Cerniera inferiore	Lower hinge	b,c,d,e,f
23	878709903	Ass.porta vetro	Glass door assembly	b,c,d,e,f
24	087833	Porta vetro	Glass door	b,c,d,e,f
25	087834	Maniglia porta	Glass door handle	b,c,d,e,f
*	0A9023	Tappo per maniglia	Plug for handle	b,c,d,e,f
26	087866	Guarnizione inferiore porta vetro	Lower gasket glass door	b,d,e,f
99	*	Guarnizione porta vetro	Glass door gasket	b,c,d,e,f

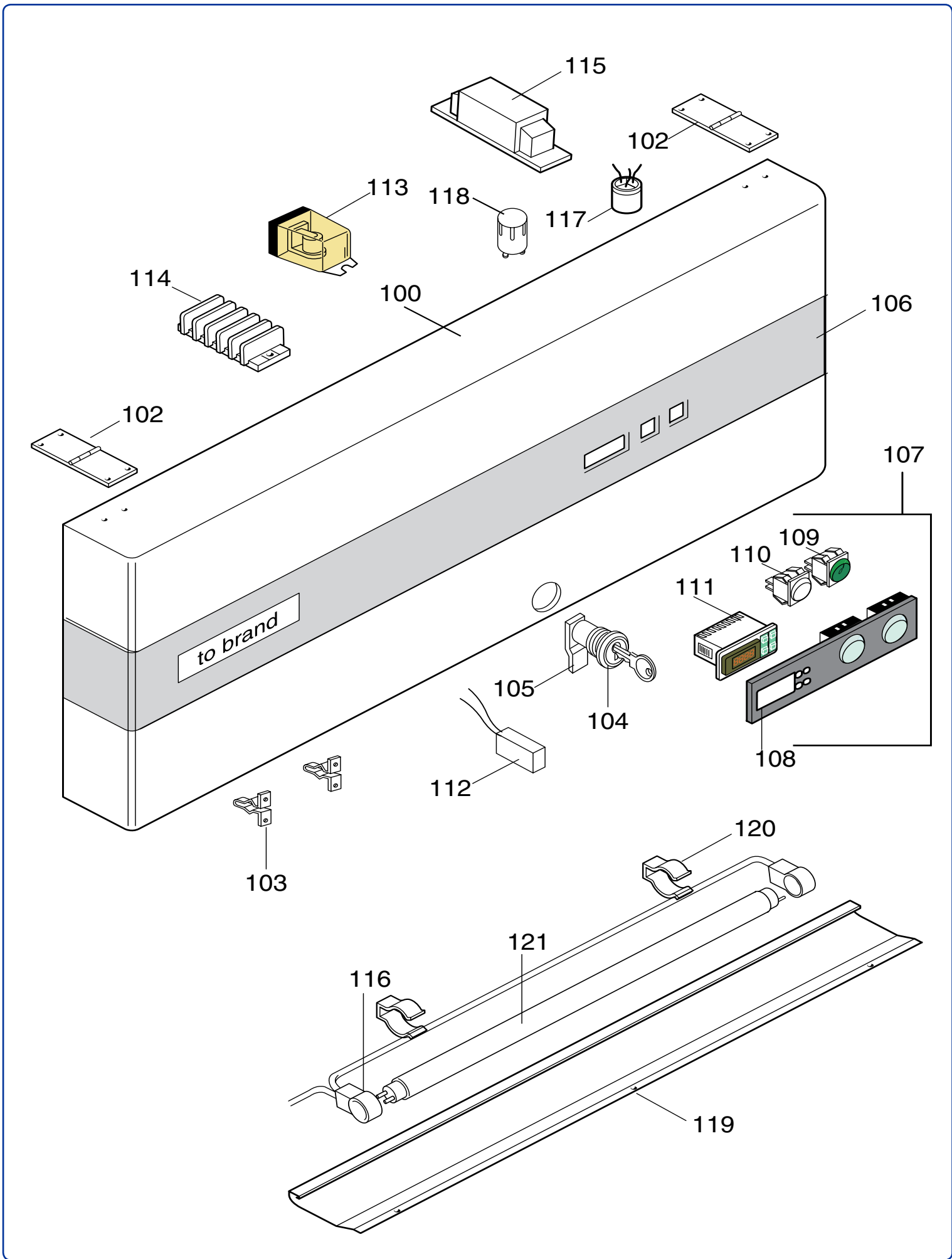
Cooling unit assembly



Roll IN 750 lt

POS.	SPC	DESCRIZIONE	DESCRIPTION	REF
		Gruppo refrigerante ref pag.5	Cooling unit ref page 5	
50	877722607	Ass. gruppo completo	Complete cooling unit	
51	099374	Supporto gruppo	Cooling unit support	
52	083752	Compressore GP12TB	Compressor GP12TB	
53	0A8171	Valvola ricarica	Recharge valve	
54	099872	Gommino per compressore	Compressor rubber support	
55	099868	Boccola per compressore	Compressor busch	
56	085981	Condensatore	Condenser	
57	0A9350	Ventilatore condensatore	Condenser motor ventilator	
58	082230	Ventola cond.	Fan condenser	
59	089755	Protezione ventola cond.	Cover for condenser fan	
60	099871	Protezione fondo condensatore	Condenser bottom protection	
61	087402	Evaporatore	Evaporator	
62	0A9671	Termostato di sicurezza (E2-E3)	Safety thermostat (E2-E3)	
63	0A9350	Ventilatore evaporatore	Evaporator motor ventilator	
64	089696	Ventola evaporatore	Fan evaporator	
65	089770	Protezione ventola evap.	Condenser fan protection	
66	0A9683	Resistenza sbrinamento	Defrost heating element	
67	089771	Molla per resistenza	Spring for heating element	
68	099830	Serpentina di evap condensatore	Pipe of evap.water condenser	
69	087178	Scambiatore	Heat exchanger	
70	084078	Filtro	Filter	
71	092178	Sonda evaporatore	Evaporator probe	
72	092173	Sonda cella	Cell/Cavity probe	
73	089613	Guarnizione campana	Cover gasket	
74	090079	Campana	Cover	

Roll IN 750 lt



Roll IN 750 lt

POS.	SPC	DESCRIZIONE	DESCRIPTION	REF
		Pannello comandi ref pag.7	Panel control ref page 7	
100	089021	Cruscotto comandi senza compon.	Control panel without comp.	a,c
100	087821	Cruscotto comandi senza compon.	Control panel without comp.	b,d,e,f
102	099853	Cerniera cruscotto	Hinge for panel	
103	053342	Molla per marchio	Brand retaining spring	
104	0A8053	Serratura porta	Lock	
105	518714700	Leva per serratura	Lock closing	a,c
105	087183	Leva per serratura	Lock closing	b,d,e,f
106	548797201	Adesivo	Stiker	a,c
106a	548797101	Adesivo neutro	Stiker "neutral"	c
107	092866	Ass.mascherina con termoregol.	Digital control complete	a
107	855R07901	Ass.mascherina con termoregol.	Digital control complete	b,c,d,e,f
108	835R14702	Ass.mascherina con tasti	Switch + switch support	b,c,d,e,f
108	835R14501	Ass.mascherina con tasti	Switch + switch support	a
109	099274	Interuttore ON-OFF	Switch ON -OFF	
110	099275	Deviatore alta e bassa umidita'	Switch high ot low humidity	a
110	099387	Interuttore luce	Switch ON-OFF light	b,c,d,e,f
111	092235	Temoregolatore IRELF0EN22	Termoregulator IRELF0EN22	to be setted
112	083881	Microinterruttore magnetico	Microswitch magnetic	
113	0A9596	Relè	Relay	
114	856R09300	Cablaggio con morsettiera	Clamp+wiring	a
114	856R09400	Cablaggio con morsettiera	Clamp+wiring	b,c,d,e,f
115	0PE020	Reattore 15 W	Ballast 15W	b,c,d,e,f
116	0A8008	Porta starter	Starter support	b,c,d,e,f
117	048726	Filtro antidisturbo	Electrical filter	b,c,d,e,f
118	031523	Starter	Starter	b,c,d,e,f
119	087835	Schermo lampada	Light protection	b,c,d,e,f
120	084384	Molle per fissaggio lampada	Light spring	b,c,d,e,f
121	082976	Neon	Neon	b,c,d,e,f