



## **Gas-Kochkessel, indirekte Hitze, 150 l**

Artikel-Nr.  
146017 (CXG150I98 / 900)

---

### **Explosionszeichnung / Ersatzteile**

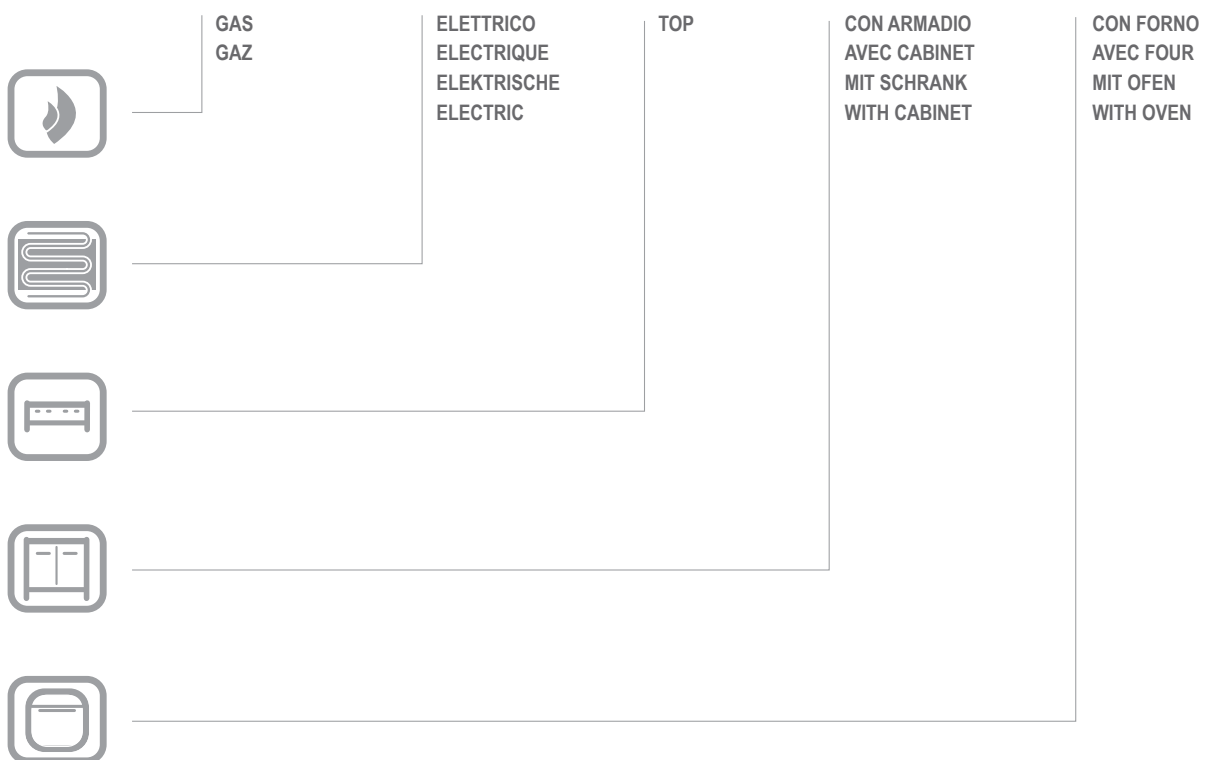
---

Bitte bei Ersatzteilbestellung immer Artikelnummer und  
Seriennummer mit angeben!

# CXG150I98

G150I98

CATALOGO PARTI DI RICAMBIO  
CATALOGUE PIECES DETACHEES  
ERSATZTEILKATALOG  
SPARE PARTS CATALOGUE



Catalogo parti di ricambio valido  
dalla matricola 0000001 (01.10.2013) ad oggi (26.11.2019)

Catalogue pieces detachees  
valable à partir du numero de Série n. 0000001 (01.10.2013) jusqu'à aujourd'hui (26.11.2019)

Ersatzteilkatalog  
gültig ab Serien-Nr. 0000001 (01.10.2013) bis heute (26.11.2019)

Spare parts catalogue  
valid from serial no. 0000001 (01.10.2013) up today (26.11.2019)

Catálogo de peças de reposição  
válido do número de série 0000001 (01.10.2013) até hoje (26.11.2019)

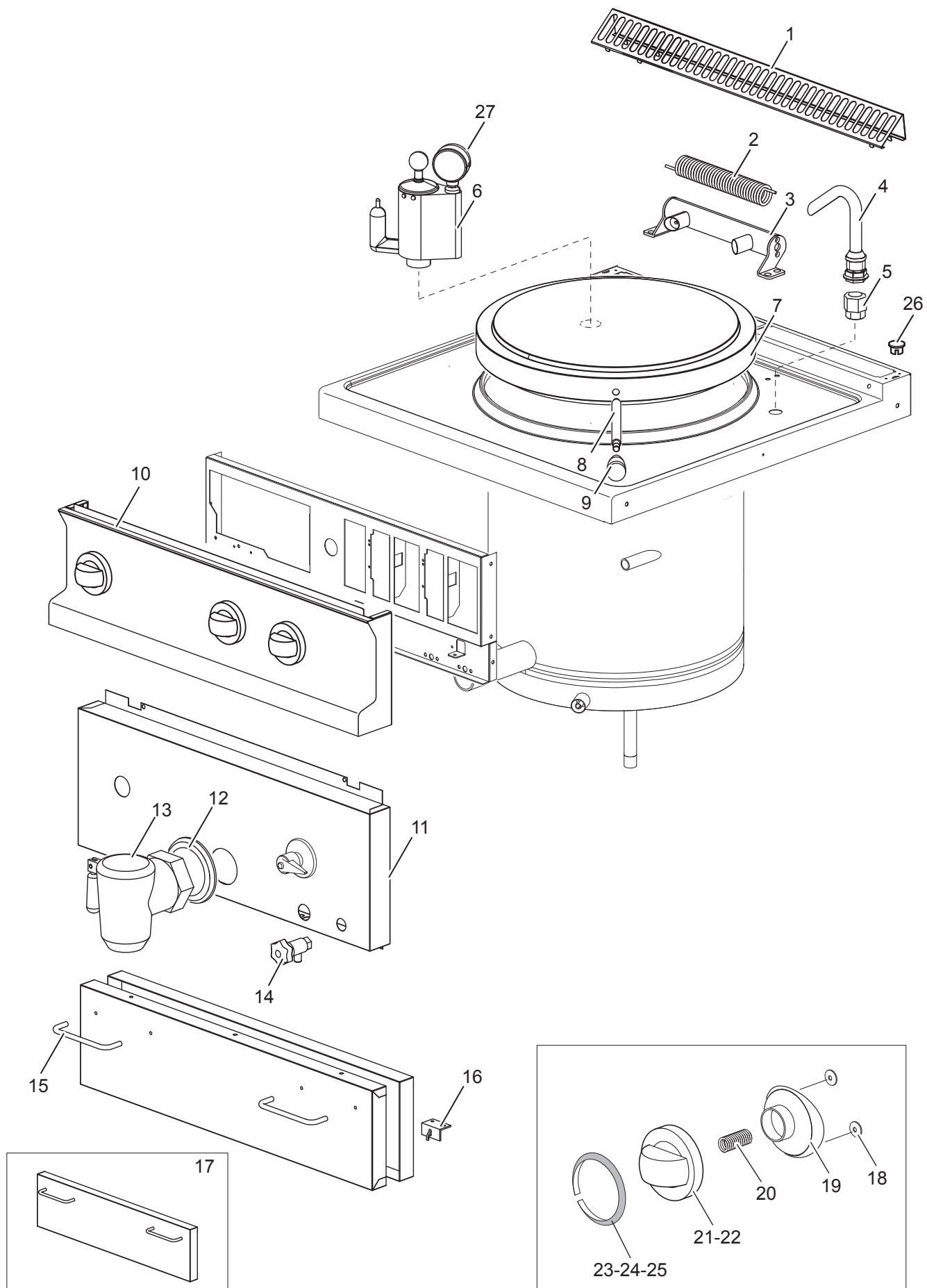
Le informazioni sono considerate non vincolanti. Le immagini rappresentate sono puramente indicative. Il produttore si riserva il diritto di apportare modifiche in qualsiasi momento senza preavviso.

Les informations données ne sont pas contraignantes. Les images montrées sont à titre indicatif. Le producteur se réserve le droit d'apporter des modifications sans préavis.

Die im vorliegenden Dokument aufgeführten Informationen und Bilder sind unverbindlich. Der Hersteller behält sich das Recht vor, jederzeit ohne vorherige Ankündigung Änderungen vorzunehmen

Info and drawing could be slightly different from reality and they cannot be considered as compelling. Manufacturer can modify info anytime without forewarning.

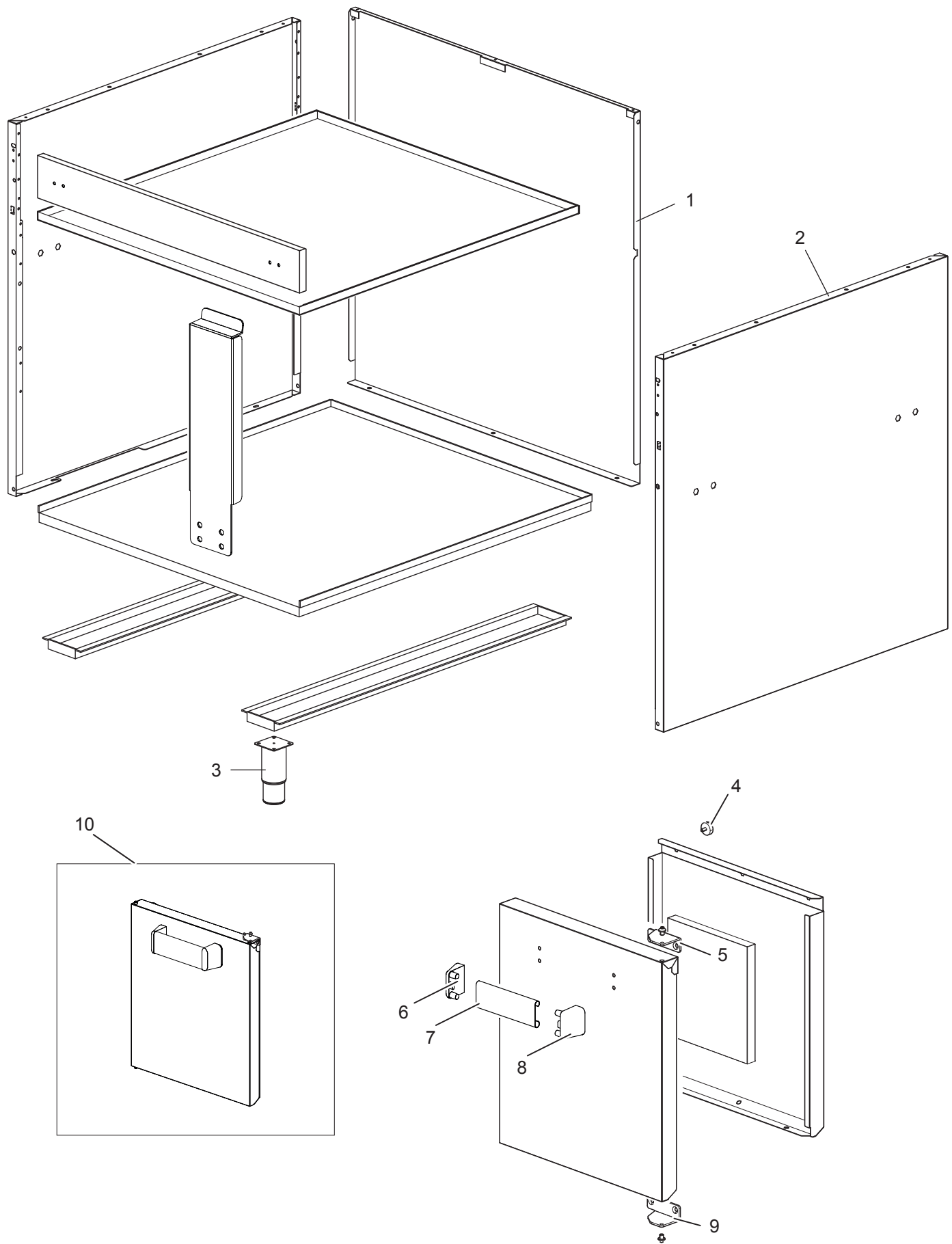
As Informações e desenhos podem estar um pouco diferente da realidade e são puramente indicativas. O fabricante pode modificar estas informações a qualquer momento sem aviso prévio.



# Listino componenti per pagina 1

|    |  |  |  |
|----|--|--|--|
| 1  | 186164   | GRIGLIA CAMINO<br>GRILLE POUR CHEMINÉE<br>KAMINROST<br>CHIMNEY GRILL                         |  |
| 2  | RTCP800026<br><br><i>Recommended<br/>spare parts</i> | MOLLA CERNIERA<br>RESSORT CHARNIERE<br>SCHARNIERFEDER<br>HINGE SPRING                        |  |
| 3  | 182796   | GRUPPO CERNIERA COMPLETA<br>CHARNIERE COMPLETE<br>DECKELSCHARNIER KOMPLETT<br>COMPLETE HINGE |  |
| 4  | RTCP800024   | EROGATORE ACQUA<br>ROBINET EAU<br>WASSERAUSLAUF<br>WATER EROGATOR                            |  |
| 5  | RTBF800126   | NIPLES<br>NIPPLE<br>NIPPEL<br>NIPPLE   |  |
| 6  | 176874   | VALVOLA SICUREZZA<br>SOUPAPE DE SÛRETE<br>SICHERHEITSÜBERDRUCKVENTIL<br>SECURITY VALVE       |  |
| 7  | 182795   | COPERCHIO<br>COUVERCLE<br>DECKEL<br>COVER  |  |
| 8  | 170321   | MANIGLIA<br>MANETTE<br>HANDGRIFF<br>HANDLE   |  |
| 9  | 172109   | MANOPOLA COPERCHIO<br>POIGNEE COUVERCLE<br>DECKELGRIFF<br>COVER KNOB                         |  |
| 10 | 182875   | CRUSCOTTO<br>PANNEAU DE CONTROLE<br>FRONT BLENDE<br>CONTROL PANEL                            |  |
| 11 | 182879   | FACCIATA<br>FACADE<br>FRONT ABDECKUNG<br>FRONT PANEL   |  |
| 12 | RTCP900018   | BORCHIA<br>BOUCHON ROBINET<br>BESCHLAG FÜR ABLASSHAHN<br>CAP TAP                             |  |
| 13 | 172234   | RUBINETTO SCARICO<br>ROBINET DE VIDANGE CP 2"<br>ABLASSHAHN<br>DISCHARGE TAP 2"              |  |
| 14 | RTCP800065   | RUBINETTO LIVELLO<br>ROBINET<br>VENTIL FÜLLSTAND<br>LEVEL TAP                                |  |
| 15 | 160270   | MANIGLIA<br>MANETTE<br>HANDGRIFF<br>HANDLE   |  |

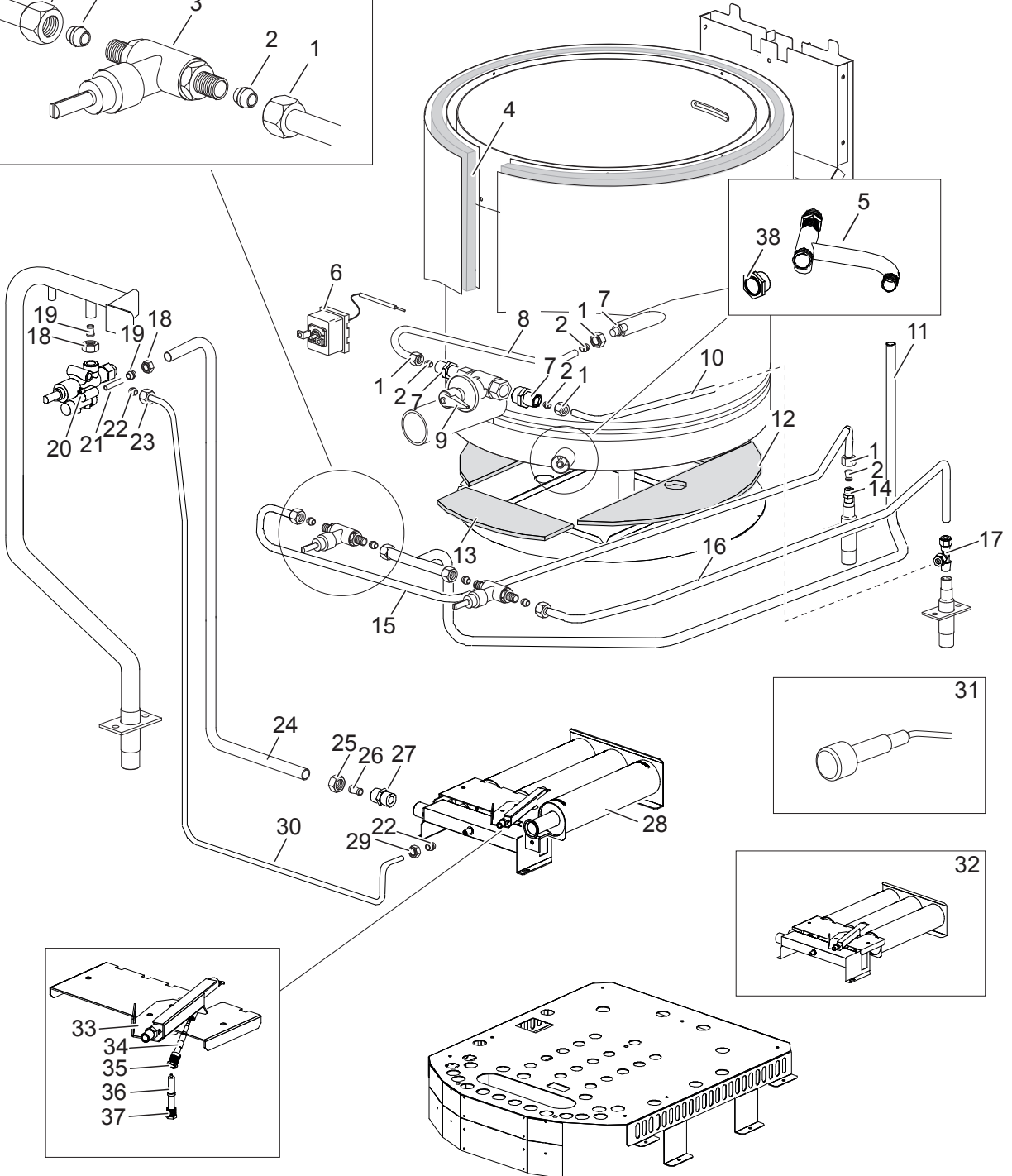
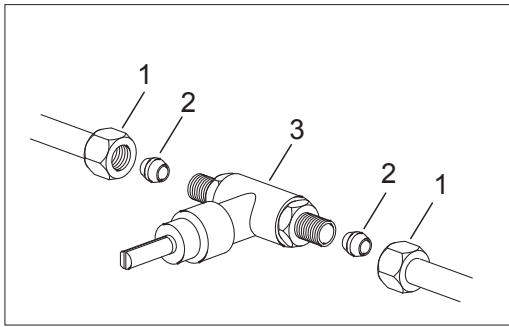
|    |  |  |  |
|----|--|--|--|
| 16 | RTBF900013<br><u>Recommended spare parts</u> | CERNIERA PORTA<br>CHARNIERE PORTE<br>TUER SCHARNIER<br>DOOR HINGE                                |  |
| 17 | RIC0004805                                   | GRUPPO PORTA<br>PORTE COMPLETE<br>KOMPLETTE TUER<br>DOOR COMPLETE                                |  |
| 21 | 169338<br><u>Recommended spare parts</u>     | CORPO MANOPOLA CARICO ACQUA<br>POIGNEE EAU<br>KNEBEL WASSERVENTIL<br>WATER KNOB                  |  |
| 22 | 169336<br><u>Recommended spare parts</u>     | CORPO MANOPOLA FUOCHI APERTI<br>POIGNEE BRULEUR<br>KNEBEL BRENNER<br>BURNER KNOB                 |  |
| 23 | 186702<br><u>Recommended spare parts</u>     | ANELLO MANOPOLA ACQUA CALDA<br>RING EAU CHAUD<br>KLEBERING KNEBEL WARMWASSER<br>HOT WATER RING   |  |
| 24 | 186703<br><u>Recommended spare parts</u>     | ANELLO MANOPOLA ACQUA FREDDA<br>RING EAU FROID<br>KLEBERING KNEBEL KALTWASSER<br>COLD WATER RING |  |
| 25 | 185720<br><u>Recommended spare parts</u>     | ANELLO MANOPOLA FUOCHI APERTI<br>RING PIGNEE<br>KLEBERING KNEBEL BRENNER<br>KNOB RING            |  |
| 26 | 163603                                       | GIUNZIONE FISSAGGIO PIANO<br>FIXATURE DE PLAN<br>TOPVERBINDUNG<br>TOP CONNECTION                 |  |
| 27 | RTCP900063<br><u>Recommended spare parts</u> | *MANOMETRO G50I7 D.50 36303630<br>MANOMETRE CPI D.60 000000<br>MANOMETER CPI D 60 000000         |  |



## Listino componenti per pagina 2

|   |            |  |  |
|---|------------|--|--|
| 1 | 180972     | POSTERIORE<br>ARRIERE<br>RÜCKWAND<br>BACK SIDE       |  |
| 2 | 180969     | FIANCO<br>TOLE LATERAL<br>SEITENWAND<br>LATERAL SIDE |  |
| 3 | RTCU700277 | PIEDE<br>PIED<br>FUSS<br>FOOT                        |  |





## Listino componenti per pagina 3

|    |   |   |  |
|----|---|---|--|
| 1  | RTCU900013  | CALOTTA D.10<br>CALOTTE D.10<br>ÜBERWURFMUTTER D.10<br>NUT D.10   |  |
| 2  | RTCU900012  | BICONO D.10<br>BICONE D.10<br>QUETSCHRING D.10<br>BICONE D.10   |  |
| 3  | 168006<br><br><i><u>Recommended<br/>spare parts</u></i>     | RUBINETTO CARICO ACQUA<br>ROBINET CHARGE EAU<br>WASSERVENTIL<br>WATER FILLING TAP   |  |
| 4  | 165783  | PANNELLO ISOLANTE<br>PANNEAU ISOLANT<br>ISOLIERUNGSPANEL<br>INSULATING PANEL  |  |
| 5  | 170306  | TUBO LIVELLO ACQUA<br>TUBE NIVEAU D'EAU<br>WASSERSTANDROHR<br>WATER LEVEL PIPE  |  |
| 6  | RTCP800067<br><br><i><u>Recommended<br/>spare parts</u></i> | TERMOSTATO DI SICUREZZA<br>THERMOSTAT DE SECURITE<br>SICHERHEITSTHERMOSTAT<br>SAFETY THERMOSTAT   |  |
| 7  | RTCU900132  | NIPLES 1/2"-3/8"<br>NIPPLE 1/2"-3/8"<br>DOPPELNIPPEL 1/2"-3/8"<br>NIPPLE 1/2"- 3/8"   |  |
| 8  | 183047  | TUBO ALIMENTAZIONE INTERCAPEDINE<br>TUBE D'ALIMENTATION EN EAU DE L'ENVELOPP<br>ZWISCHENRAUM- ZUFUERUNGROHR<br>JACKET WATER SUPPLY PIPE       |  |
| 9  | RTCU600075  | RUBINETTO CARICO ACQUA<br>ROBINET CHARGE EAU<br>FÜLLVENTIL HEIZWASSER<br>WATER FILLING TAP  |  |
| 10 | 179967  | TUBO ALIMENTAZIONE VALVOLA INTERCAPEDINE<br>TUBE VANNE D'ALIMENTATION DE L'ENVELOPPE<br>ZUFUEHRUNGROHR ZWISCHENRAUMWANNE<br>JACKET VALVE PIPE |  |
| 11 | 182891  | TUBO ALIMENTAZIONE EROGATORE ACQUA<br>CONDUIT ALIMENTATION ROBINET DE L'EAU<br>ZULAUFROHR AUSLAUSHAHN<br>ALIMENTATION PIPE FOR WATER EROGATOR |  |
| 12 | 166254  | PANNELLO ISOLANTE<br>PANNEAU ISOLANT<br>ISOLIERUNGSPANEL<br>INSULATING PANEL  |  |
| 13 | 166253  | PANNELLO ISOLANTE<br>PANNEAU ISOLANT<br>ISOLIERUNGSPANEL<br>INSULATING PANEL  |  |
| 14 | RTCU900103  | NIPLES 3/8"<br>NIPPLE 3/8"<br>NIPPEL 3/8"<br>NIPPLE 3/8"  |  |
| 15 | 179971  | TUBO ALIMENTAZIONE RUBINETTO ACQUA<br>CONDUIT ALIMENTATION ROBINET EAU<br>ZULAUFROHR KALTWASSER<br>ALIMENTATION PIPE FOR WATER TAP            |  |

|    |   |  |  |
|----|---|--|--|
| 16 | 179969  | TUBO ALIMENTAZIONE RUBINETTO ACQUA<br>CONDUIT ALIMENTATION ROBINET EAU<br>ZULAUFROHR WARMWASSER<br>ALIMENTATION PIPE FOR WATER TAP |  |
| 17 | RTCU700610  | RACCORDO<br>RACCORD<br>T-ABZWEIG<br>CONNECTOR  |  |
| 18 | RTCU900015  | CALOTTA D.12<br>ÇALOTTE D.12<br>ÜBERWURFMUTTER D.12<br>NUT D.12  |  |
| 19 | RTCU900014  | BICONO D.12<br>BICONE D.12<br>QUETSCHRING D.12<br>BICONE D.12  |  |
| 20 | 168000<br><br><i><u>Recommended<br/>spare parts</u></i> | RUBINETTO VALVOLATO<br>VANNE A GAZ AVEC SECURITE<br>GASHAHN<br>SAFETY VALVE  |  |
| 21 | RTCP800131  | PROLUNGA TERMOCOPPIA<br>PROLONGE THERMOCOUPLE<br>VERLANGERUNGEN<br>THERMOCOUPLE EXTENSION  |  |
| 22 | RTCU900018  | BICONO D.6<br>BICONE D.6<br>QUETSCHRING D.6<br>BICONE D.6  |  |
| 23 | RTCU900019  | CALOTTA D.6<br>ÇALOTTE D.6<br>ÜBERWURFMUTTER D.6<br>NUT D.6  |  |
| 24 | 182487  | TUBO PILOTA BRUCIATORE<br>TUBE VEILLEUSE BRÛLEUR<br>PILOTBRENNER<br>BURNER PILOT PIPE  |  |
| 25 | RTCU800181  | CALOTTA D.12<br>ÇALOTTE D.12<br>ÜBERWURFMUTTER D.12<br>NUT D.12  |  |
| 26 | RTCU800195  | BICONO D.12<br>BICONE D.12<br>QUETSCHRING D.12<br>BICONE D.12  |  |
| 27 | RTCU900442  | NIPLES 1/2"-3/8"<br>NIPPLE 1/2"-3/8"<br>DOPPELNIPPEL 1/2"-3/8"<br>NIPPLE 1/2"- 3/8"  |  |
| 28 | RTCU800335  | BRUCIATORE<br>BRÛLEUR<br>BRENNER<br>BURNER   |  |
| 29 | RTCU800339  | CALOTTA D.6<br>ÇALOTTE D.6<br>ÜBERWURFMUTTER D.6<br>NUT D.6  |  |
| 30 | 182487  | TUBO PILOTA BRUCIATORE<br>TUBE VEILLEUSE BRÛLEUR<br>PILOTBRENNER<br>BURNER PILOT PIPE  |  |

|    |   |   |  |
|----|---|---|--|
| 31 | RIC0004096<br><br><i><u>Recommended<br/>spare parts</u></i> | GRUPPO PIEZO + CAVO ACCENSIONE<br>PIEZO IGNITION + CABLE D'ALLUMAGE<br>KIT PIEZOZÜNDER + ZÜNDKABEL<br>PIEZO IGNITION + LIGHTING CABLE |  |
| 32 | RIC0004808  | GRUPPO BRUCIATORE<br>BRULEUR COMPLET<br>KOMPLETTE BRENNER<br>BURNER COMPLETE  |  |
| 33 | 175088<br><br><i><u>Recommended<br/>spare parts</u></i>     | CORPO PILOTA<br>VEILLEUSE<br>PILOTBRENNER<br>PILOT BURNER   |  |
| 34 | 171855<br><br><i><u>Recommended<br/>spare parts</u></i>     | TERMOCOPPIA<br>THERMOCOUPLE<br>THERMOELEMENT<br>THERMOCOUPLE  |  |
| 35 | RTCP800038<br><br><i><u>Recommended<br/>spare parts</u></i> | RACCORDO TERMOCOPPIA<br>JUNCTION T/C VEILLEUSE<br>VERSCHRAUBUNG THERMOELEMENT<br>T/COUPLE NUT   |  |
| 36 | 178973<br><br><i><u>Recommended<br/>spare parts</u></i>     | CANDELA ROTONDA<br>BOUGIE RONDE<br>ZÜNDKERZE RUND<br>ROUND SPARK PLUG   |  |
| 37 | RTCU900215<br><br><i><u>Recommended<br/>spare parts</u></i> | RACCORDO CANDELA PILOTA<br>JUNCTION BOUGIE<br>VERSCHRAUBUNG ZÜNDKERZE<br>SPARK NUT  |  |
| 38 | 170723  | VISORE<br>VISUALISATEUR<br>SICHTGERAET<br>DISPLAY   |  |