

A = GPL / LP gas / Gaz liquide / Flüssiggas
B = Gas metano / Natural gas / Gaz naturel / Erdgas



N.B.: La tavola si completa con la successiva n° E01-021
N.B.: See table No. E01-021
N.B.: Voir tableau n° E01-021
Wichtig: S. folgender Plan Nr. E01-021

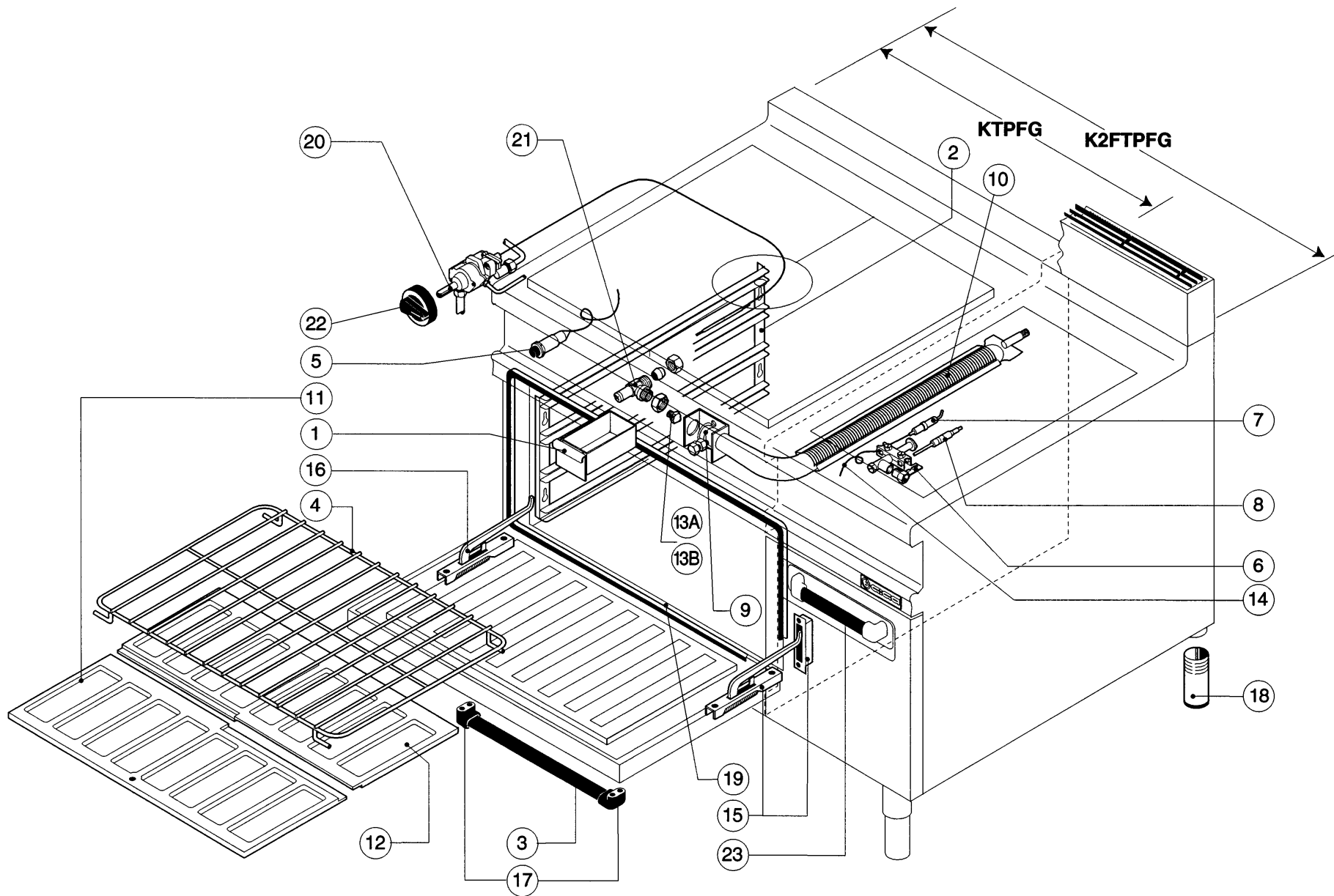
E01-018

KTP - KTPFG - K2FTPF

Ed. 07/01

Rev. 1

Pezzi/Pieces Pieces/Anzahl					Pos.	Validità dalla matricola Validité du numéro matricule Validity from serial number Gültigkeit ab der (Seriennummer)	Validità alla matricola Validity up to serial number Validité au numéro matricule Gültigkeit bis zur (Seriennummer)	Codice Code Artikel Nummer	Descrizione	Description	Description	Beschreibung
		KTP	KTPFG	K2FTPG								
				2	1			KG1	Griglia smal. bruc. 3,5/5,5 kW	Burner Enamel Grid 3,5/5,5 kW	Grille emaillee brul. 3,5/5,5 kW	Lackiert. brennerrost 3,5/5,5 kW
		1	2	4	2		0000X16100	Porta iniettore	Injector-holder	Porte-injecteur	Düsenträger	
		1	2	2	3		M00500	Piezo elettrico	Piezo-electric ignition	Piezo électrique	Piezoelektrischer Zünder	
				1	4		K55000	Bacinella inox	Stainless steel tray	Cuvette inox	Edelstahlbecken	
		1	1	1	5		X13000	Pilota tuttapiatra	Grilling plate pilot	Veilleuse d'all. plaque uniq.	Zündflammenbrenn herdpl.	
		1	1	1	6		X13001	Candeletta	Ignition plug	Bougie	Glühkerze	
				1	7		X14100	Termocoppia fuoco anteriore	Front ring thermocouple	Thermocouple feu anter.	Thermoelement vordere hint.	
		1	1	1	8		X14200	Termocoppia t.p.	Plate thermocouple	Thermocouplep.u.	Thermoelement Herdplatte	
				2	9		X16500	Boccola fiss. termocoppia	Thermocouple fixing bush	Douille de fix. thermocouple	Befestigungsbuchse Therm.	
				1	10		X17600	Termocoppia fuoco posteriore	Rear ring thermocouple	Thermocouple feu poster.	Thermoelement hint. Kochs.	
				2	11		X19900	Corpo pilota	Pilot body	Corps veilleuse d'allumage	Körper Zündflammenbren.	
				2	12		X19901	Regolatore aria	Air regulator	Regleur d'air	Luftregler	
				1	13		X21600	Spartifiamma 3,5 kW	Flame spreader 3,5 kW	Diffuseur de flamme 3,5 kW	Flammenverteiler 3,5 kW	
				1	14		X21700	Spartifiamma 5,5 kW	Flame spreader 5,5 kW	Diffuseur de flamme 5,5 kW	Flammenverteiler 5,5 kW	
		1	1	1	15A		X30000	Iniettore pilota GPL t.p.	LPG plate pilot injector	Injecteur veill. d'all. Gpl p.u.	Gasdüse Zündflamm. GPL H.P.	
		1	1	1	15B		X30100	Iniettore pilota Metano t.p.	Natural gas plate pilot injector	Injecteur Methane p.u.	Gasdüse Zündflamm. Herdgas H.P.	
				1	16A		X33600	Iniettore gpl fuoco 3,5 kw	Ring lpg injector 3,5 kw	Injecteur gaz feu 3,5 kw	Gasdüse gpl kochst 3,5 kw	
				1	16B		X34700	Iniettore metano 3,5 kW	Natural gas injector 3,5 kW	Injecteur methane 3,5 kW	Gasdüse methan 3,5 kW	
				1	17A		X34000	Iniettore gpl fuoco 5,5 kw	Ring lpg injector 5,5 kw	Injecteur gaz feu 5,5 kw	Gasdüse gpl kochst 5,5 kw	
				1	17B		X35400	Iniettore metano 5,5 kW	Natural gas injector 5,5 kW	Injecteur methane 5,5 kW	Gasdüse methan 5,5 kW	
		1	1	1	18A		X35200	Iniettore GPL t.p.	Plate LPG injector	Injecteur GPL p.u.	Gasdüse GPL Herdplatte	
		1	1	1	18B		X36700	Iniettore metano t.p.	Plate Natural gas injector	Injecteur methane p.u.	Gasdüse Methan Herdplatte	
		1	1	1	19		X40100	Cavo A.T.L. 400	H.T. cable L. 400	Cable H.T.L. 400	Hochspannungsk. länge 400	
				2	20		Y20300	Pilota fuoco	Ring pilot	Pilot feu	Zündflammenbrenner Kochs.	
		1	1	1	21		Y22000	Brucciatore tuttapiastra	Grilling plate burner	Bruleur plaque unique	Herdplattenbrenner	
		1	1	3	22		0000Y03700	Manopola fuoco	Gas ring knob	Cle de commande pour feu	Drehknopf für Kochstelle	
		1	1	2	23		0000Y21500	Rubinetto f. 3,5 kW e t.p.	Oven and plate cock 3,5 kW	Robinet f. 3,5 kW et p.u.	Gashahn of. 3,5 kW und Herdp.	
				1	24		0000Y21600	Rubinetto fuoco 5,5 kw	Gas ring cock 5,5 kw	Robinet feu 5,5 kw	Gashahn kochstelle 5,5 kw	
				1	25		0900X21300	Venturi bruciatore 3,5 kw	Burner venturi 3,5 kw	Venturi bruleur 3,5 kw	Venturi brenner 3,5 kw	
				1	26		0900X21400	Venturi bruciatore 5,5 kw	Burner venturi 5,5 kw	Venturi bruleur 5,5 kw	Venturi brenner 5,5 kw	
				1	27		0900X22100	Corpo bruciatore 5,5 kW	Burner body 5,5 kW	Corps bruleur 5,5 kW.	Brennerkörper 5,5 kW	
				1	28		0900X22200	Corpo bruciatore 3,5 kW	Burner body 3,5 kW	Corps bruleur 3,5 kW.	Brennerkörper 3,5 kW	
		1	2		23	99004806	1000X10100	Rubinetto fuoco 3,5 kw	Gas ring cock 3,5 kw	Robinet feu 3,5 kw	Gashahn kochstelle 3,5 kw	
				2	23	00001957	1000X10100	Rubinetto fuoco 3,5 kw	Gas ring cock 3,5 kw	Robinet feu 3,5 kw	Gashahn kochstelle 3,5 kw	
				2	23	00001271	1000X10100	Rubinetto fuoco 3,5 kw	Gas ring cock 3,5 kw	Robinet feu 3,5 kw	Gashahn kochstelle 3,5 kw	
				1	24	00001271	2000X10100	Rubinetto fuoco 5,5 kw	Gas ring cock 5,5 kw	Robinet feu 5,5 kw	Gashahn kochstelle 5,5 kw	
		1			22	99004806	1000Y03700	Manopola fuoco	Gas ring knob	Cle de commande pour feu	Drehknopf für Kochstelle	
			1		22	00001959	1000Y03700	Manopola fuoco	Gas ring knob	Cle de commande pour feu	Drehknopf für Kochstelle	
				1	22	00001271	1000Y03700	Manopola fuoco	Gas ring knob	Cle de commande pour feu	Drehknopf für Kochstelle	



A = GPL / LP gas / Gaz liquide / Flüssiggas
 B = Gas metano / NATURAL gas / Gaz naturel / Erdgas



N.B.: La tavola si completa con la precedente n° E01-018
 N.B.: See table No. E01-018
 N.B.: Voir tableau n° E01-018
 Wichtig: S. vorheriger Plan Nr. E01-018

E01-021

KTP - KTPFG - K2FTPG

Ed. 07/01

Rev. 1

Pezzi/Pieces Pieces/Anzahl					Pos.	Validità dalla matricola Validité du numéro matricule Validity from serial number Gültigkeit ab der (Seriennummer)	Validità alla matricola Validity up to serial number Validité au numéro matricule Gültigkeit bis zur (Seriennummer)	Codice Code Artikel Nummer	Descrizione	Description	Description	Beschreibung
	KTP	KTPFG	K2FTPG									
	1	1	1	1	1			B12100	Cassetto raccogliughi	Deep fat tray	Titoir de recueil des jus	Fettauffangwanne
		2	2	2	2			B85500	Reggigriglia dx-sx	L.H.-R.H. Grid support	Appui grille droite/gauche	Rostauflegeschiene R.-L.
		1	1	3	3			B86900	Tube maniglia	Handle pipe	Tube poignee	Griffhülse
		1	1	4	4			G21P	Griglia	Grid	Grille	Rost
	1	2	2	5	5			M00500	Piezo elettrico	Piezo-electric ignition	Piezo electrique	Piezoelektrischer Zünder
		1	1	6	6			X13500	Pilota	Pilot	Veilleuse d'allumage	Zündflammenbrenner
		1	1	7	7			X14600	Candeletta	Ignition plug	Bougie	Glühkerze
		1	1	8	8			X14900	Termocoppia	Thermocouple	Thermocouple	Thermoelement
		1	1	9	9			X20300	Boccola registro aria	Air-regulation bush	Douille de reglage de l'air	Luftreglerbuchse
		1	1	10	10			X20400	Bruciatore forno	Oven burner	Bruleur four	Ofenbrenner
		1	1	11	11			X22000	Suola anteriore	Front floor	Sole anterieure	Vorderer boden
		1	1	12	12			X22000P	Suola posteriore	Rear floor	Sole posteriore	Hinterer boden
		1	1	13A	13A			X34600	Iniettore gpl forno	Oven lpg injector	Infecteur gpl four	Gasdüse gpl ofen
		1	1	13B	13B			X35900	Iniettore metano forno	Oven natural gas injector	Infecteur methane four	Gasdüse methan ofen
		1	1	14	14			X40300	Cavo A.T.L. 1700	H.T. cable L. 1700	Cable H.T.L. 1700	Hochspannungsk. länge 1700
		1	1	15	15			X66000	Cerniera dx	R. H. Hinge	Charniere droite	Scharnier rechts
		1	1	16	16			X66100	Cerniera sx	L. H. Hinge	Charniere gauche	Scharnier links
		2	4	17	17			Y03500	Supporto maniglia	Handle support	Support poignee	Griffträger
	4	4	4	18	18			Y40400	Piedino	Foot	Pied	Fuss
		1	1	19	19			0000X05600	Guarnizione porta	Door seal	Joint porte	Türdichtung
		1	1	20	20			0000X11200	Rubinetto forno gas	Gas oven cock	Robinet four gaz	Gashahn ofen
	1	2	4	21	21			0000X16100	Porta iniettore	Injector-holder	Porte-injecteur	Düsenträger
		1	1	22	22	99004806	0000Y03800	0000Y03800	Manopola per forno	Oven knob	Cle de commande pour four	Drehknopf für ofen
		1	1	22	22	00001956	0000Y03800	0000Y03800	Manopola per forno	Oven knob	Cle de commande pour four	Drehknopf für ofen
		1	1	22	22	00001271	0000Y03800	0000Y03800	Manopola per forno	Oven knob	Cle de commande pour four	Drehknopf für ofen
			1	20	20	00001957		0000X13400	Valvola gas	Gas valve	Vanne de gaz	Gas-Ventil
			1	20	20	00001271		0000X13400	Valvola gas	Gas valve	Vanne de gaz	Gas-Ventil