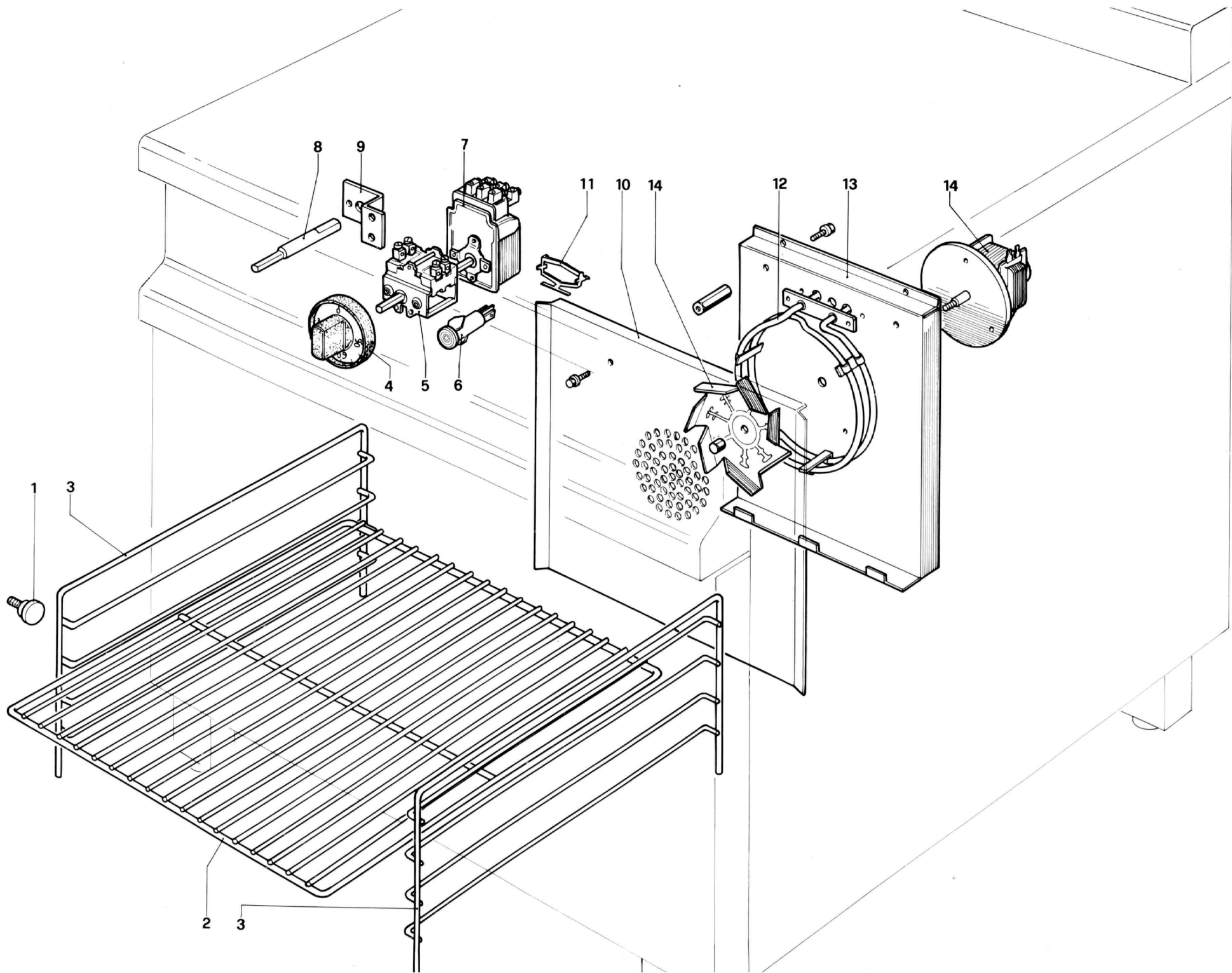


TAV. 62		Struttura E4A/R	Structure	Structure	Struktur	E4A	E4AR
	Codice	Denominazione	Denominaton	Denominaton	Bezeichnung		
1	RTCU800001	Terminale maniglia	Términale de la poignée	Handle terminal	Griffanschluß	×	×
2	PACU800159	Porta sinistra armadio	Porte gauche de l'armoire	Cupboard left door	Linke Schranktür	×	×
3	PACU800122	Maniglia	Poignée	Handle	Türgriff	×	×
4	RTBF800021	Gommino porta	Bouchon de la porte	Door rubber cap	Türgummi	×	×
5	PABF900104	Cerniera inferiore porta	Charnière inférieure de la porte	Lower door hinge	Untere Türangel	×	×
6	RTCU700051	Bussola porta	Fourreau de la porte	Door bush	Türbuchse	×	×
7	GACU800038	Cerniera superiore sinistra	Charnière supérieure gauche	Left upper hinge	Linke Türangel	×	×
8	PACU700194	Piastrina fissaggio cerniera	Egierre pour fixer la charnière	Hinge fixing bracket	Scharnierbefestigungsplät	×	×
9	MPLAN40N00	Lana s/clima	Panneau au isolant	Insulating panel	Isoliermaterial	×	×
10	PACU800157	Controporta	Contre porte	Counter door	Gegentür	×	×
11	GACU800037	Cerniera superiore destra	Charnière supérieure droite	Upper right hinge	Rechte Türangel	×	×
12	RTCU900166	Griglia armadio	Grille du armoire	Cupboard shelf	Schrankrost		×
13	RTBF800017	Griglia laterale	Grille latéral	Lateral grate	Seitenrost	×	×
14	GACU800001	Basamento	Soubassement	Base	Untergestell	×	×
15	GACU800010	Cassone armadio	Chassis armoire	Cupboard body	Schrankschublade	×	×
16	GACU800108	Cruscotto	Panneau de contrôle	Control panel	Stirnbrett	×	
16	GACU800107	Cruscotto	Panneau de contrôle	Control panel	Stirnbrett		×
17	PACU800360	Fianco sinistro	Côté gauche	Left side	Linke Seite	×	×
18	GACU800112	Placca	Plan de cuisson	Cooking plate	Platte	×	×
19	GACU800014	Griglia caminetto	Grille de la cheminée	Chimney grate	Schornsteinrost	×	×
20	PACU800019	Posteriore inox	Panneau postérieur inox	Back stainless steel panel	Inox-Rückwand	×	×
21	PABF800104	Cielo armadio	Ciel de l'armoire	Cupboard ceiling	Schrankdecke		×
22	PACU800348	Schienale interno	Panneau intérieur	Internal panel	Innenriemchen	×	
22	PACU800347	Schienale interno	Panneau intérieur	Internal panel	Innenriemchen		×
23	PACU800009	Fianco destro	Côté droit	Right side	Rechte Seite	×	×
24	PACU800103	Piedino inox	Pied inox	Stainless steel foot	Inox-Fuß	×	×
25	RTTAV00006	Supporto regolatore	Suppot du régulateur	Regulator support	Reglerhalterung	×	×
26	RTCU800022	Regolatore piedino	Régulateru du pied	Foot regulator	Fussregler	×	×
27	RTBF800016	Attacco magnetico	Attaque magnetique	Magnetic connection	Magnetanschluß	×	×
28	RTCU700002	Attacco griglia	Attaque de la grille	Grate connection	Seitenanschluß	×	×
29	PACU800067	Porta destra armadio	Porte droite de l'armoire	Cupboard right door	Recht Schranktür	×	×
30	PACU800354	Controcruscotto	Contre panneau de contrôle	Counter control panel	Gegenstirnbrett	×	×



TAV. 63		Impianto elettrico E4A/R/F	Equipments électrique	Electric system equipment	Elektrische Anlage	E4A	E4AR	E4F
	Codice	Denominazione	Denominaton	Denominaton	Bezeichnung			
1	PACU800261	Squadretta fiss. pannello com.	Eguerre pour fixer le panneau de contr.	Control panel fixing bracket	Steuertafelbefest.-Winkel			X
2	RTBF900045	Morsettiera 6 poli	Groupe de connect. des cables 6 poles	Terminal bloc 6 poles	Klemmenbrett 6 polig	X	X	X
3	PABF800120	Squadretta porta morsettiera	Eguerre pour group de connection	Terminal bloc bracket	Klemmenbrett -Haltewinkel	X	X	
4	RTCU800059	Manopola commutatore	Bouton du commutateur	Commutator knob	Kommutatorkugelgriff	X	X	X
5	RTCU700078	Commutatore piastra 3 KW	Commutateur plaque 3 KW	Plate commutator 3 KW	Elektroplatten-Kommutator 3 KW	X	X	X
6	RTCU900290	Lampada spia verde	Lampe témoin verte	Green warning light	Grüne Kontrolleuchtenbirne	X	X	X
7	RTCU800151	Commutatore piastra 4 KW	Commutateur plaque 4 KW	Plate commutator 4 KW	Elektroplatten-Kommutator 4 KW	X	X	X
8	PACU800356	Coperchio piastra elettrica	Couvercle pour plaque électrique	Electric plate cover	Plattenabdeckung	X	X	X
9	RTCU800115	Piastra elettrica 3 KW 240 V	Plaque électrique 3 KW 240 V	Electric plate 3 KW 240 V	Elektrische Platte 3 KW 240 V	X	X	X
10	RTCU800118	Piastra elettrica 4 KW 240 V	Plaque électrique 4 KW 240 V	Electric plate 4 KW 240 V	Elektrische Platte 4 KW 240 V	X	X	X



TAV.67		Riscaldatore armadio	Chauffage armoire	Cabiner heater	Schrankschleifer	E2AR	E4AR	E6AR	E6FAR
	Codice	Denominazione	Denominaton	Denominator	Bezeichnung				
1	RTCU700002	Attacco laterale	Attaque latéral	Connection	Seitenanschluß	×	×	×	×
2	RTCU800029	Griglia armadio	Grille de l'armoire	Cupboard grill	Schrankrost	×			×
2	RTCU900166	Griglia armadio	Grille de l'armoire	Cupboard grill	Schrankrost		×		
3	RTBF800017	Griglia laterale armadio	Grille latéral de l'armoire	Cupboard lateral grill	Seitenrost	×	×	×	×
4	RTBF800036	Manopola termostato	Bouton du thermostat	Thermostat knob	Thermostatkugelgriff	×	×	×	×
5	RTCU900110	Commutatore termostato	Commutateur thermostat du four	Oven thermostat commutator	Kommutator-Thermostat	×	×	×	×
6	RTCU900290	Lampada spia verde	Lampe témoin verte	Green warning lamp	Grüne Kontrolleuchte	×	×	×	×
7	RTBF800152	Termostato elettrico EBM	Thermostat électrique EBM	EBM Electric thermostat	EBM Thermostat	×	×	×	×
8	RTCU800170	Asta termostato	Tige du thermostat	Thermostat rod	Thermostatstab	×	×	×	×
9	PACU800351	Squadretta porta termostato	Egierre pour thermostat	Bracket thermostat holder	Thermostathaltewinkel	×	×	×	×
10	PACU800352	Protezione ventilatore	Protection pour le ventilateur	Fan protection	Lüfterschutz		×	×	
10	GACU800087	Protezione ventilatore	Protection pour le ventilateur	Fan protection	Lüfterschutz	×			×
11	RTCU900112	Staffa commutatore termostato	Etrier commutateur thermostat	Thermostat commutator flask	Kommutatorhaltebügel	×	×	×	×
12	RTCU800154	Resistenza elettrica 1kW 240V	Résistance électrique 1kW 240V	Electric element 1kW 240V	Elektr. Widerstand 1kW 240V	×	×	×	×
13	PACU800343	Supporto ventilatore	Support pour le ventilateur	Fan support	Lüfterhalterung	×	×	×	×
14	RTCU800153	Ventilatore	Ventilateur de l'armoire	Cupboard fan	Schranklüfter	×	×	×	×