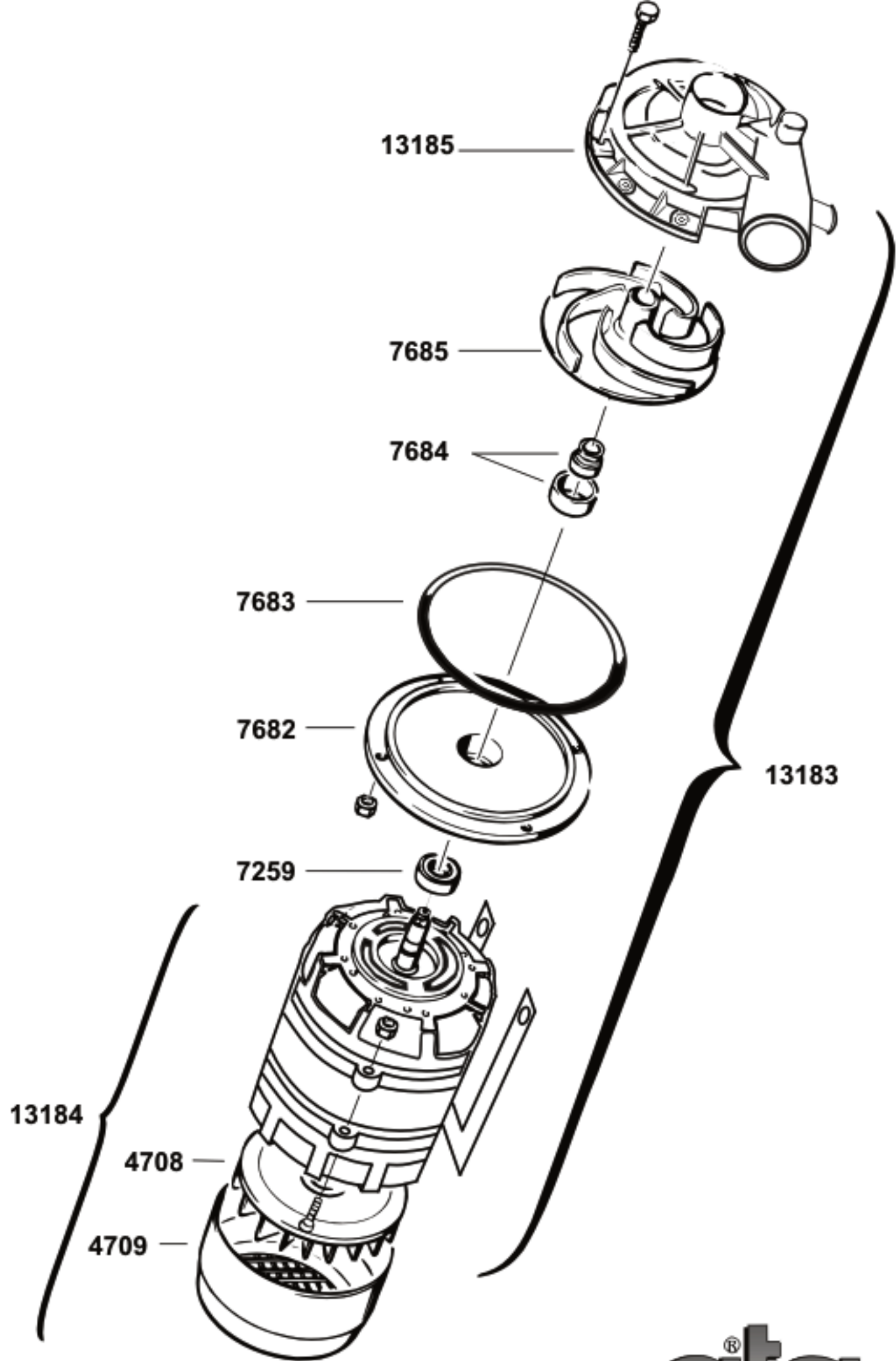


ATR 160

Dis. N° EE.ATR.122 data: 01/01/06





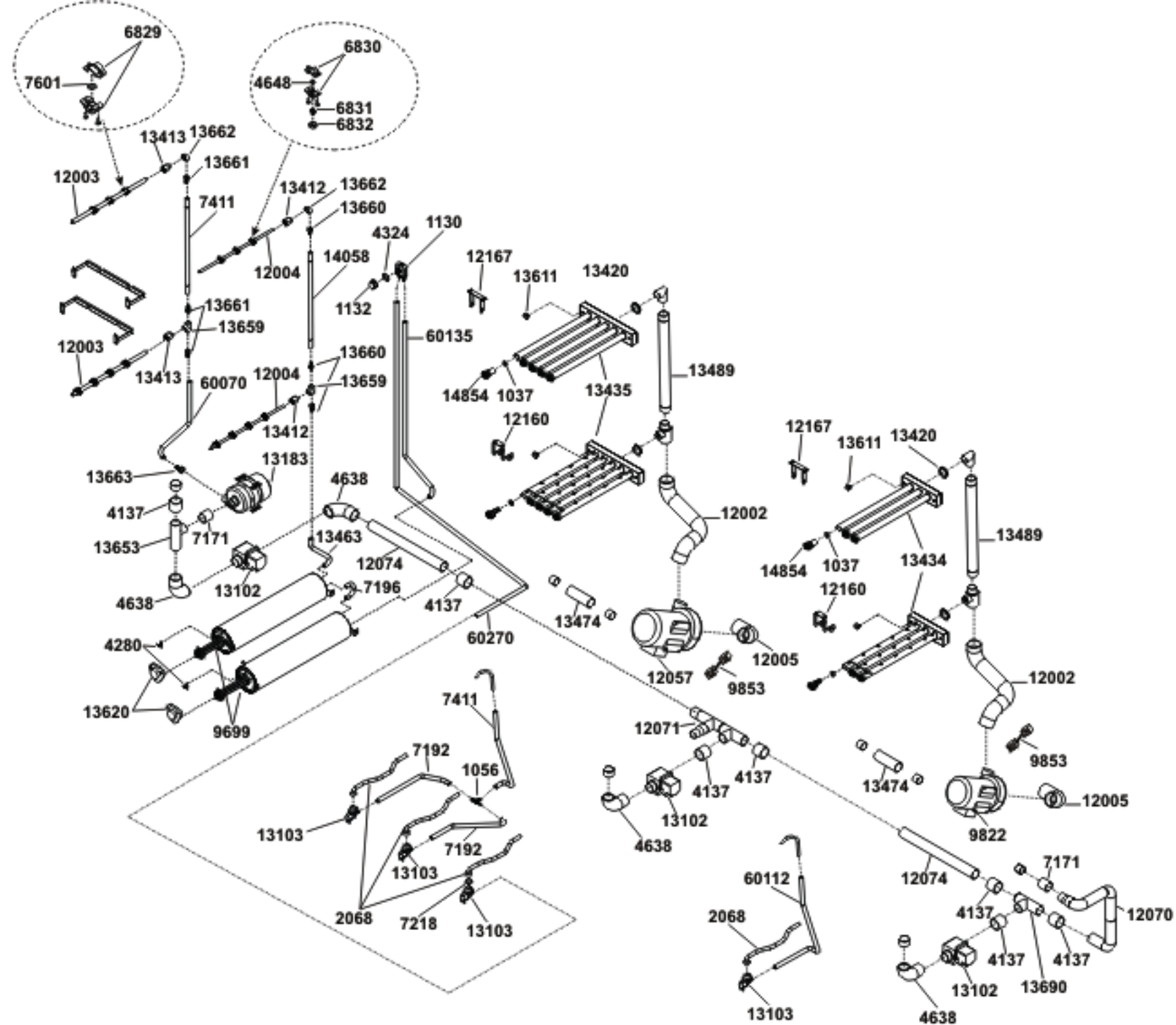
Modello
Modello
Modello

ELETTROPOMPA 0,5 HP



Dis. N° EE.P.020

data: 01-01-04



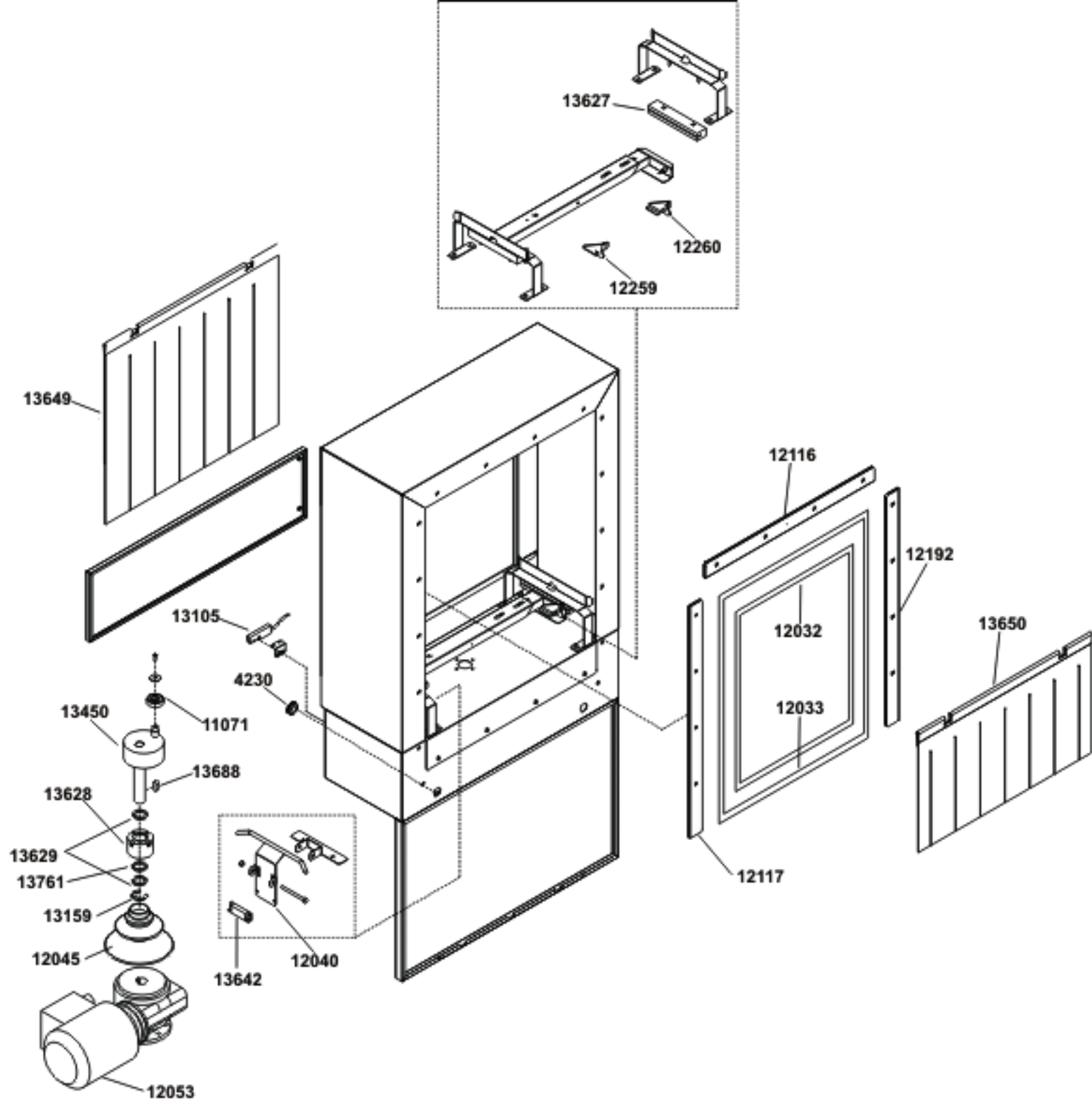
Modello
 Nuovo
 Modificato
 Sostituito

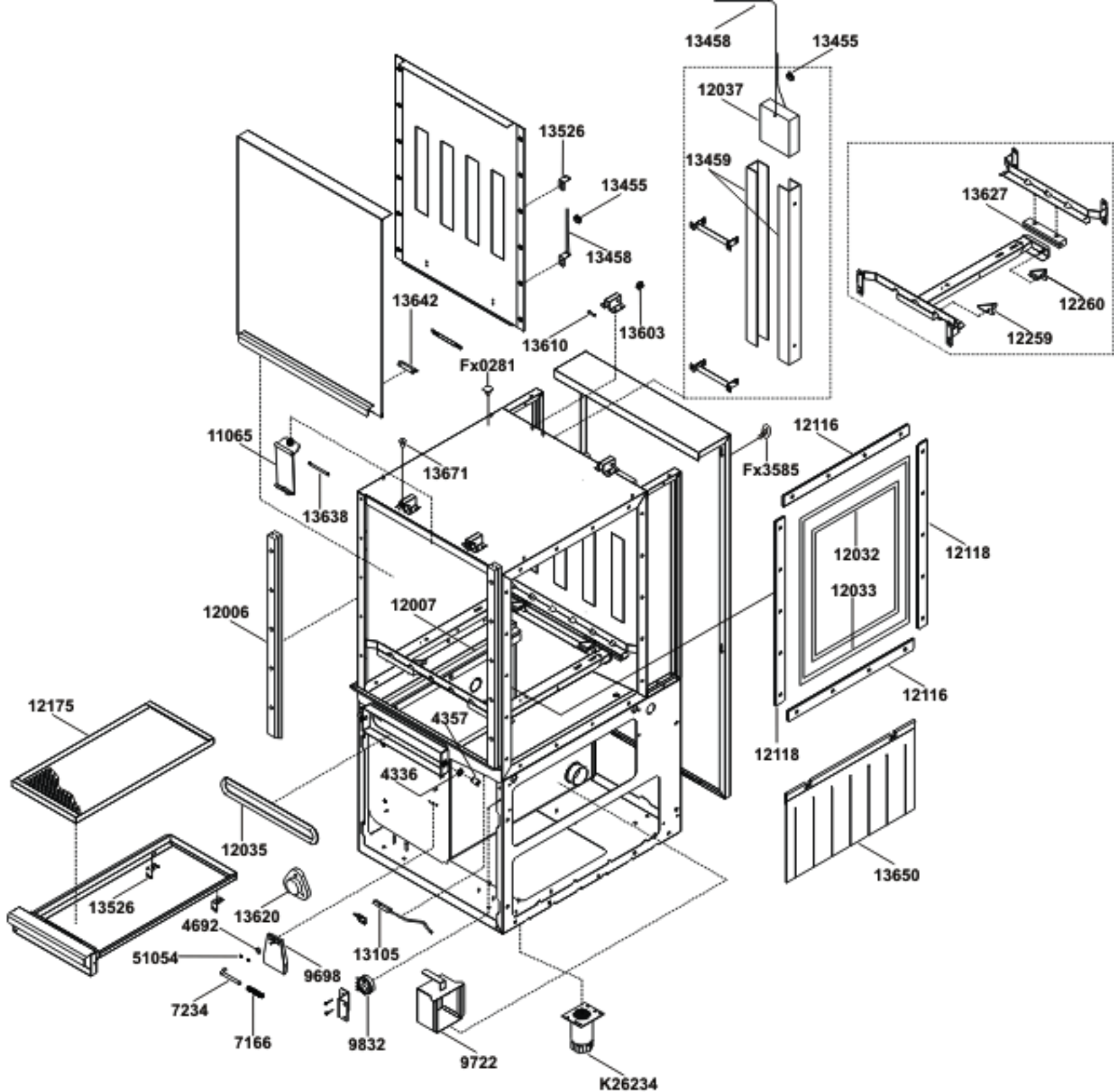
ATR 160 ED

Dis. N° EI.ATR.135

data: 01/01/06







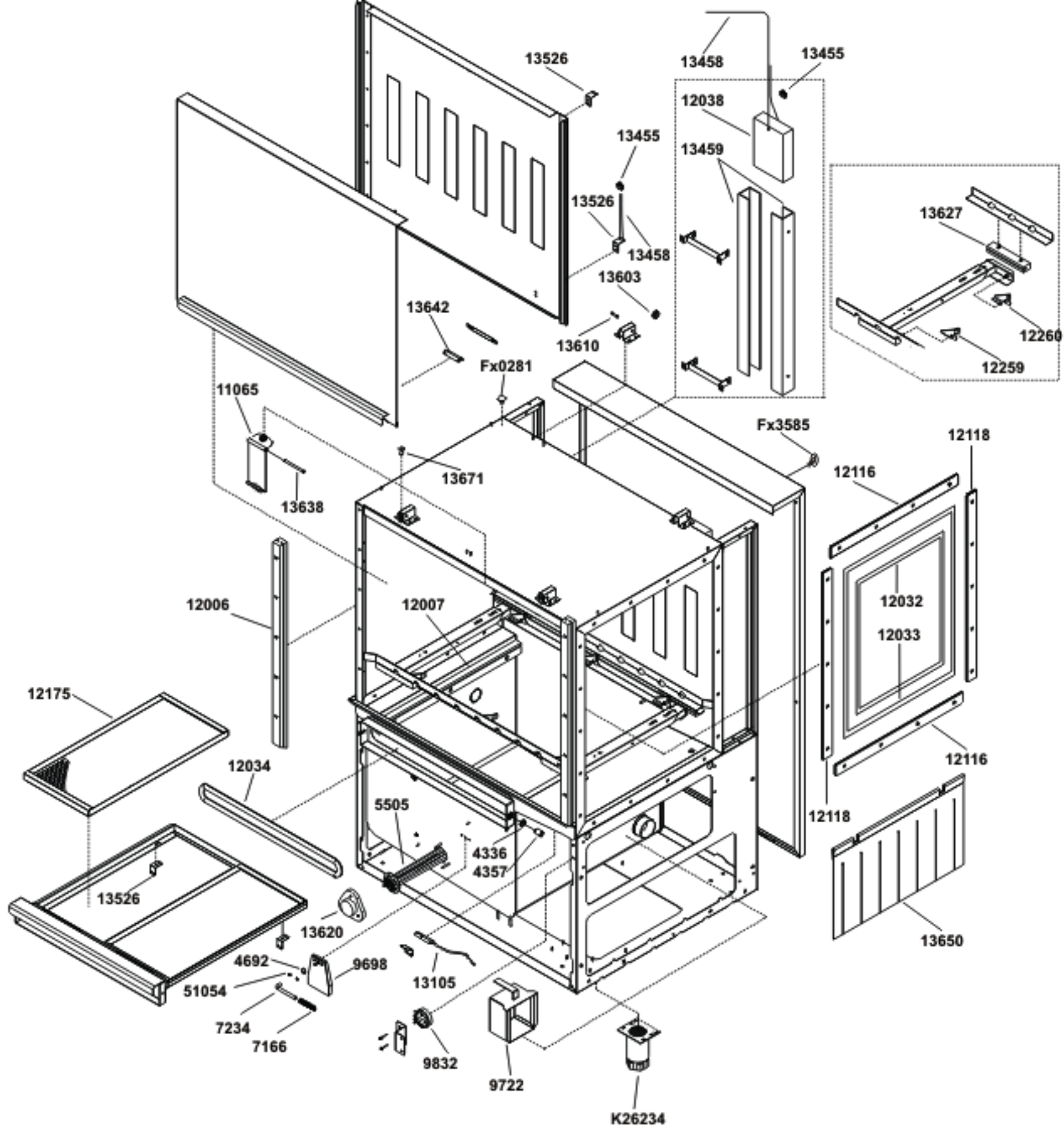
Modello
Modulo
Modulo
Modulo

MODULO 600

Dis. N° EM.ATR.112

data: 01-01-06





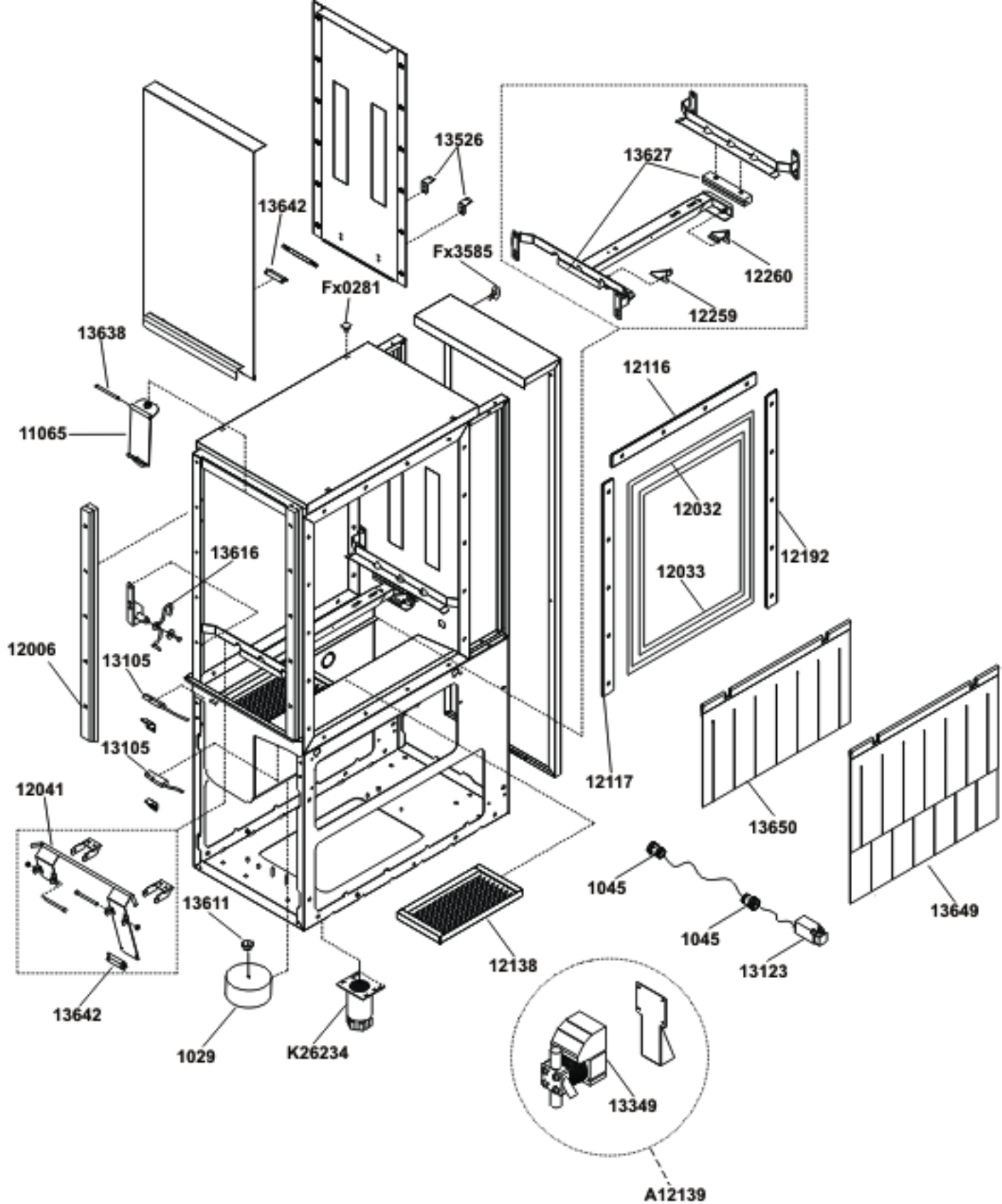
Modello
Modulo
Modulo
Modulo

MODULO 900

Dis. N° EM.ATR.115

data: 01-01-06





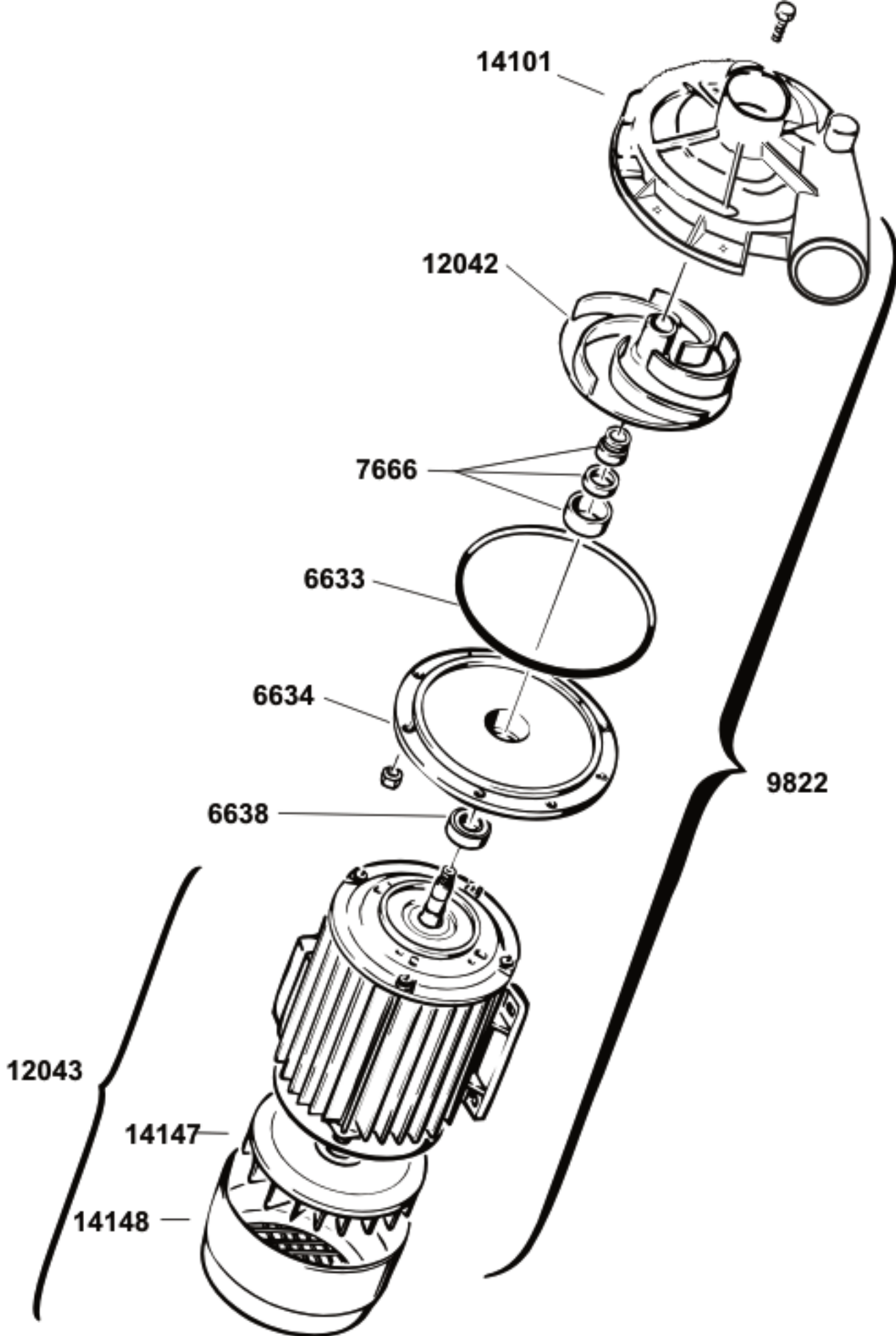
Modello
Modulo
Modulo
Modulo

MODULO 400

Dis. N° EM.ATR.111

data: 01/01/06





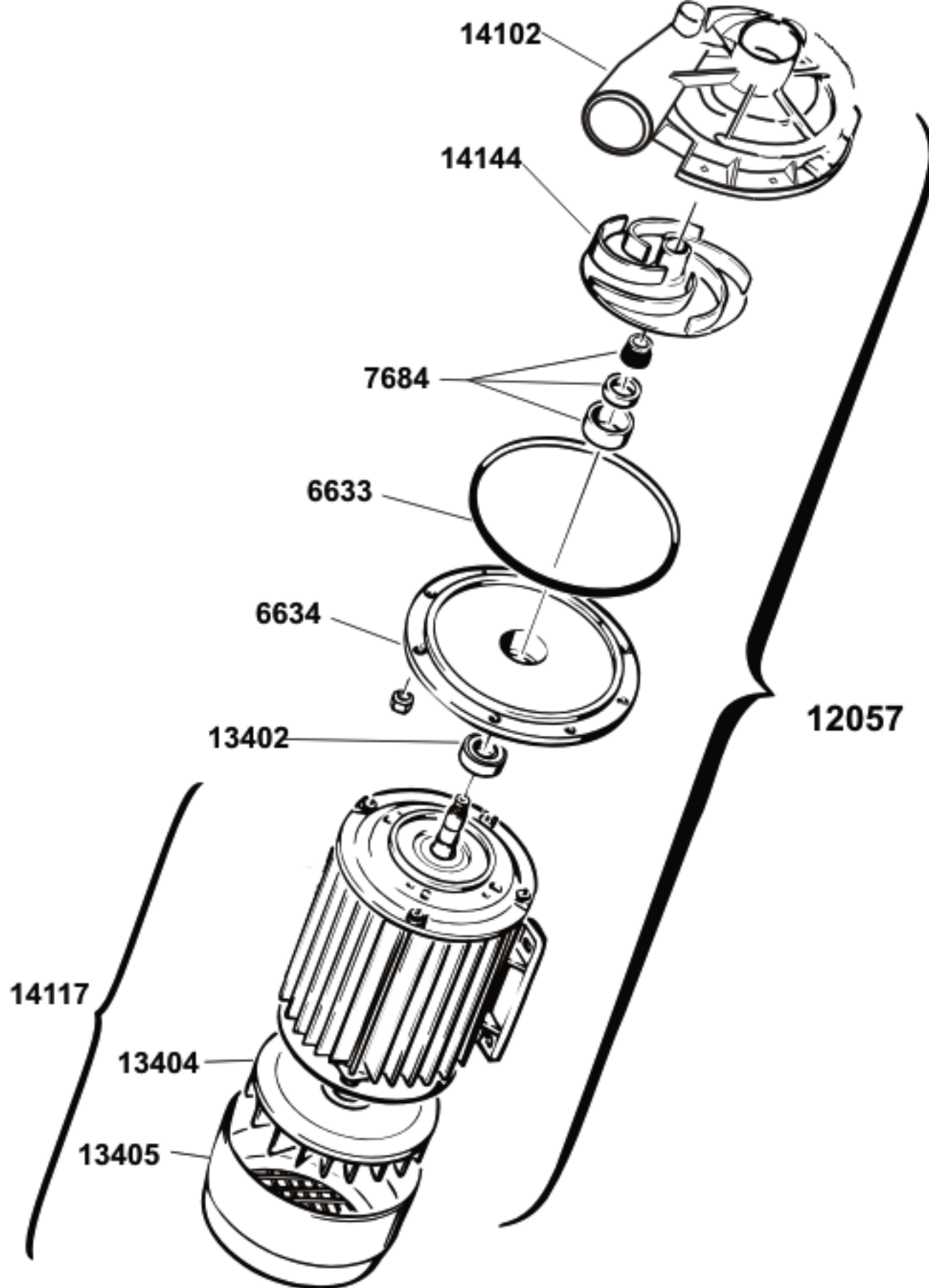
Modello
Modello
Modello

ELETTROPOMPA 1,5 HP

ata[®]

Dis. N° EE.P.030

data: 01-01-06



Modello
Modèle
Model
Model

ELETTROPOMPA 3 HP

Dis. N° EE.P.029

data: 01-01-06

ata[®]

Seite	Kredtor Artikel Nr.	IT	GB
001	7723	SONDA TERMOSTATO EC-SND 0131 LAVAST. ELETTRONICA	THERMOSTAT PROBE
001	13182	RELE' TERMICO	RELAIS
001	13180	RELE' TERMICO	RELAIS
001	12056	FLAT COMPLETO 26 POLI	COMPLETE FLAT 26 POLES
001	7775	CAVO FLAT SCHEDA AL/AF	AL/AF BOARD FLAT CABLE
001	13109	MANIGLIA x2 PORTAFUSIBILI	HANDLE TO TAKE OUT 2 FUSES
001	13108	MANIGLIA PER TRE PORTAFUSIBILI	HANDLE FOR THREE FUSE SUPPORT
001	13109	MANIGLIA x2 PORTAFUSIBILI	HANDLE TO TAKE OUT 2 FUSES
001	12024	DIAFRAMMI SEPARATORI DFU/4	SEPARATION SCREENS DFU/4
001	13144	PIASTRA TERMINALE	TERMINAL PLATE
001	13119	MORSETTO D'APPOGGIO 4MMQ	SUPPORT TERMINAL
001	12023	BLOCCHETTI TERMINALI BTU	TERMINAL BLOCKS BTU
001	K23002	MORSETTO TERRA 16mmq	GROUND HOLDFAST 16 mmq
001	1045	PRESSACAVO PG 13	CABLE PRESS
001	K24005	PRESSACAVO CON DADO PG29	CABLE PRESS WITH NUT PG 29
001	13117	CONTATTORE CA3-9-10 NA 24V CA	CONTACTOR CA3 - 9 - 10 NA
001	13114	CONTATTORE CA4-9-10 NA 24V CA	CONTACTOR
001	13181	RELE' TERMICO	RELAIS
001	1500	FILTRO ANTIDISTURBO	ANTI-NOISE FILTER
001	12021	MORSETTI CBD16 COLORE CELESTE	TERMINALS CDB16 BLUE COLOUR
001	12022	PIASTRINA TERMINALE CBD 16/PT	TERMINAL PLAQUE CDB 16/PT
001	12023	BLOCCHETTI TERMINALI BTU	TERMINAL BLOCKS BTU
001	12020	MORSETTI CBD16 COLORE PANNA	TERMINALS CDB16
001	13107	PORTAFUSIBILE SEZIONABILE UNIPOLARE	FUSE CARRIER
001	12051	SCHEDA ESPANSIONE ATR MODULARE	EXPANSION CARD ATR
001	12062	SCHEDA MICRO ATR 160	MICROSWITCH CARD ATR 160
001	12050	INVERTER MONOFASE 400W	SINGLEPHASE INVERTER 400W
001	14241	TRASFORMATORE MON. 300VA 220-240-380-415/12-24-220	SINGLEPHASE TRANSFORMER
001	12052	SCHEDA DISPLAY ATR MODULARE	DISPLAY CARD ATR
002	7218	REGOLATORE INGRESSO 5.5 L.	INLET GOVERNOR 5.5 LT.
002	13690	BRAGA 88" D=50	T-JUNCTION
002	9853	BLOCCO CAMBIO TENSIONE POMPA	PUMP TENSION CHANGING BLOCK
002	9853	BLOCCO CAMBIO TENSIONE POMPA	PUMP TENSION CHANGING BLOCK
002	13103	ELETTROVALVOLA CARICO 24V SINGOLA A 90°	FILLING VALVE 24 V.
002	60112	TUBO ELETTROVALVOLA CARICO-WAG	PIPE FROM SOLENOID VALVE TO W.A.G.
002	2068	TUBO CARICO PER ACQUA CALDA 3/4"F + 3/4"F a 90°	FILLING HOSE 10 bar 93 degrees
002	12074	COLLEGAMENTO SCARICO ATR 100 ED	DRAIN CONNECTION ATR 100 ED
002	4137	MANICOTTO MANDATA POMPA AF/B	PUMP-DELIVERY HOSE DIA. 50/60 H.50
002	13102	ELETTROVALVOLA DI SCARICO 24V	DRAIN VALVE 24 V.
002	7171	MANICOTTO MANDATA POMPA	OUTLET HOSE DIAM. 40/50 H 50
002	12070	SCARICO VASCA ATR ED	TANK DRAIN ATR ED
002	4137	MANICOTTO MANDATA POMPA AF/B	PUMP-DELIVERY HOSE DIA. 50/60 H.50
002	4137	MANICOTTO MANDATA POMPA AF/B	PUMP-DELIVERY HOSE DIA. 50/60 H.50
002	4638	MANICOTTO ASPIRAZ. AF/B MANICOTTO MANDATA AT	HOSE AT
002	13474	MANICOTTO SCARICO TROPPOPIENO	DRAIN HOSE FOR OVERFLOW PIPE
002	9822	POMPA 1,5 CV 230/400 V TRIFASE 50 HZ	WASH PUMP 1,5 HP 230/400 V THREEFASE 50 HZ
002	13434	CASSONETTO PRELAVAGGIO ATR	ATR PRE-WASHING ARMS SYSTEM
002	12160	SOSTEGNO CASSONETTO	WASH ARM SUPPORT
002	12167	SUPPORTO CASSONETTO SUP.	UPPER WASH ARM SUPPORT
002	13611	VOLANTINO	CONTROL WHEEL
002	1037	GUARNIZIONE OR 20.22x3.53	O.R. GASKET 20.22X3.53
002	14854	TAPPO GIR. LAVAGGIO ALP/ATR	ALP WASHING ARM CAP
002	13420	GUARNIZIONE CASSONETTI	GASKET
002	13489	MANICOTTO SCARICO DA TROPPOPIENO	DRAIN HOSE FROM OVERFLOW PIPE
002	12002	TUBO MANDATA ATR	DELIVERY HOSE ATR
002	12005	TUBO ASPIRAZIONE ATR	INTAKE HOSE ATR
002	13474	MANICOTTO SCARICO TROPPOPIENO	DRAIN HOSE FOR OVERFLOW PIPE
002	12071	SCARICO CENTRALE ATR	MAIN DRAIN ATR
002	13102	ELETTROVALVOLA DI SCARICO 24V	DRAIN VALVE 24 V.
002	12057	POMPA 2,2 KW (3HP) 380V 50HZ	WASH PUMP 2,2 KW (3HP) 380V 50HZ
002	13659	RACCORDO T 1/2" IN OTTONE	T-JUNCTION 1/2"
002	13660	PORTAGOMMA 1/2"x13 IN OTTONE	PLASTIC CONNECTION FOR RUBBER HOSES 1/2" X 13
002	13660	PORTAGOMMA 1/2"x13 IN OTTONE	PLASTIC CONNECTION FOR RUBBER HOSES 1/2" X 13
002	13662	GOMITO 1/2" 90' IN OTTONE	ELBOW HOSE 1/2" 90°
002	13412	RACCORDO RISCIAQUO FORZATO	CONNECTION OF RINSING PIPE
002	13412	RACCORDO RISCIAQUO FORZATO	CONNECTION OF RINSING PIPE
002	4137	MANICOTTO MANDATA POMPA AF/B	PUMP-DELIVERY HOSE DIA. 50/60 H.50

Seite	Kreditor Artikel Nr.	IT	GB
002	13661	PORTAGOMMA 1/2"x16 IN OTTONE	PLASTIC CONNECTION FOR RUBBER HOSES 1/2" X 16
002	13413	RACCORDO RISCIAQUO ATR/ALP44	RINSING CONNECTION
002	13662	GOMITO 1/2" 90' IN OTTONE	ELBOW HOSE 1/2" 90°
002	13653	RACCORDO A T 50X40	T-CONNECTOR 50X40
002	4137	MANICOTTO MANDATA POMPA AF/B	PUMP-DELIVERY HOSE DIA. 50/60 H.50
002	13663	PORTAGOMMA 3/4"x16 IN OTTONE	PLASTIC CONNECTION FOR RUBBER HOSES 3/4" X 16
002	13659	RACCORDO T 1/2" IN OTTONE	T-JUNCTION 1/2"
002	13661	PORTAGOMMA 1/2"x16 IN OTTONE	PLASTIC CONNECTION FOR RUBBER HOSES 1/2" X 16
002	13413	RACCORDO RISCIAQUO ATR/ALP44	RINSING CONNECTION
002	13435	CASSONETTO LAVAGGIO ATR	ATR WASHING ARMS SYSTEM
002	12160	SOSTEGNO CASSONETTO	WASH ARM SUPPORT
002	12167	SUPPORTO CASSONETTO SUP.	UPPER WASH ARM SUPPORT
002	13611	VOLANTINO	CONTROL WHEEL
002	1037	GUARNIZIONE OR 20.22x3.53	O.R. GASKET 20.22X3.53
002	14854	TAPPO GIR. LAVAGGIO ALP/ATR	ALP WASHING ARM CAP
002	13420	GUARNIZIONE CASSONETTI	GASKET
002	1132	TAPPO VALVOLA ANTIRIFLUSSO	PLUG OF NON-RETURN VALVE
002	1130	VALVOLA ANTIRIFLUSSO	NON-RETURN VALVE
002	4324	GUARNIZIONE CODOLO AF PS	JOINT
002	12004	TUBO RISCIAQUO FINALE	HOSE FINAL RINSING
002	12004	TUBO RISCIAQUO FINALE	HOSE FINAL RINSING
002	13102	ELETTROVALVOLA DI SCARICO 24V	DRAIN VALVE 24 V.
002	4280	TERMOSTATO A CONTATTO RIARMO MANUALE	CONTACT THERMOSTAT
002	13620	COPRIRESISTENZA	HEATING ELEMENT COVER
002	9699	RESISTENZA 9000W 220V	HEATING ELEMENT 9000 W FOR AT
002	12003	TUBO RISCIAQUO FORZATO	HOSE FORCED RINSING
002	12003	TUBO RISCIAQUO FORZATO	HOSE FORCED RINSING
002	4648	GUARNIZIONE OR 7.66x1.78	OR GASKET 7.66/1.78
002	6832	GHIERA UGELLO DI RISCIAQUO GRIGIO	NUT OF GREY RINSING JET
002	6831	UGELLO DI RISCIAQUO A LAMA GRIGIO	GREY RINSING JET
002	6830	PORTAUGELLO DI LAVAGGIO GRIGIO	HOLDER FOR GREY RINSING JET
002	7601	GUARNIZIONE OR 14x1.78	O.R. GASKET 14X1.78
002	6829	UGELLO DI LAVAGGIO GRIGIO	GREY WASHING JET
002	60270	CARICO VASCA RISC. ATR 100 ED	INLET HOSE RINSE TANK ATR 100 ED
002	60135	TUBO ATOSSICO 11X19	PIPE 11X19
002	13489	MANICOTTO SCARICO DA TROPPOPIENO	DRAIN HOSE FROM OVERFLOW PIPE
002	12002	TUBO MANDATA ATR	DELIVERY HOSE ATR
002	12005	TUBO ASPIRAZIONE ATR	INTAKE HOSE ATR
002	4137	MANICOTTO MANDATA POMPA AF/B	PUMP-DELIVERY HOSE DIA. 50/60 H.50
002	4137	MANICOTTO MANDATA POMPA AF/B	PUMP-DELIVERY HOSE DIA. 50/60 H.50
002	12074	COLLEGAMENTO SCARICO ATR 100 ED	DRAIN CONNECTION ATR 100 ED
002	13463	MANICOTTO PRERISCIAQUO SUP.	UPPER PRE-RINSING HOSE
002	7196	MANICOTTO BOILER - T	HOSE FROM BOILER TO T-JUNCTION
002	14058	MANICOTTO T BY-PASS/EV. RISCIAQUO	T-JOINT BY-PASS/RINSING VALVE HOSE
002	4638	MANICOTTO ASPIRAZ. AF/B MANICOTTO MANDATA AT	HOSE AT
002	7171	MANICOTTO MANDATA POMPA	OUTLET HOSE DIAM. 40/50 H 50
002	4638	MANICOTTO ASPIRAZ. AF/B MANICOTTO MANDATA AT	HOSE AT
002	13183	POMPA RISCIAQUO DA 0.5Hp TRIFASE	RINSING PUMP 0.5Hp THREE-PHASE
002	60070	TUBO 11x19 LUNGO 0,70 m	HOSE 11x19 0,70 m
002	7411	TUBO BOCCIA SALE-RESINE	HOSE FROM SALT TANK TO RESINS
002	1056	RACCORDO A T D=12	T-JUNCTION (BOILER)
002	13103	ELETTROVALVOLA CARICO 24V SINGOLA A 90°	FILLING VALVE 24 V.
002	13103	ELETTROVALVOLA CARICO 24V SINGOLA A 90°	FILLING VALVE 24 V.
002	7411	TUBO BOCCIA SALE-RESINE	HOSE FROM SALT TANK TO RESINS
002	4638	MANICOTTO ASPIRAZ. AF/B MANICOTTO MANDATA AT	HOSE AT
002	7192	MANICOTTO ALIMENTAZIONE	INTAKE HOSE
002	7192	MANICOTTO ALIMENTAZIONE	INTAKE HOSE
002	13103	ELETTROVALVOLA CARICO 24V SINGOLA A 90°	FILLING VALVE 24 V.
002	2068	TUBO CARICO PER ACQUA CALDA 3/4"F + 3/4"F a 90°	FILLING HOSE 10 bar 93 degrees
003	7218	REGOLATORE INGRESSO 5.5 L.	INLET GOVERNOR 5.5 LT.
003	9853	BLOCCO CAMBIO TENSIONE POMPA	PUMP TENSION CHANGING BLOCK
003	9853	BLOCCO CAMBIO TENSIONE POMPA	PUMP TENSION CHANGING BLOCK
003	9651	MANICOTTO MANDATA AT/ALP44	DELIVERY HOSE
003	12072	SCARICO VASCA ATR ES	TANK DRAIN ATR ES
003	13474	MANICOTTO SCARICO TROPPOPIENO	DRAIN HOSE FOR OVERFLOW PIPE
003	4647	MANICOTTO MANDATA POMPA AF/A	PUMP-DELIVERY HOSE AF/A
003	13474	MANICOTTO SCARICO TROPPOPIENO	DRAIN HOSE FOR OVERFLOW PIPE
003	9822	POMPA 1,5 CV 230/400 V TRIFASE 50 HZ	WASH PUMP 1,5 HP 230/400 V THREEFASE 50 HZ
003	13434	CASSONETTO PRELAVAGGIO ATR	ATR PRE-WASHING ARMS SYSTEM

Seite	Kreditor Artikel Nr.	IT	GB
003	12160	SOSTEGNO CASSONETTO	WASH ARM SUPPORT
003	12167	SUPPORTO CASSONETTO SUP.	UPPER WASH ARM SUPPORT
003	13611	VOLANTINO	CONTROL WHEEL
003	1037	GUARNIZIONE OR 20.22x3.53	O.R. GASKET 20.22X3.53
003	14854	TAPPO GIR. LAVAGGIO ALP/ATR	ALP WASHING ARM CAP
003	13420	GUARNIZIONE CASSONETTI	GASKET
003	13489	MANICOTTO SCARICO DA TROPPOPIENO	DRAIN HOSE FROM OVERFLOW PIPE
003	12002	TUBO MANDATA ATR	DELIVERY HOSE ATR
003	12005	TUBO ASPIRAZIONE ATR	INTAKE HOSE ATR
003	4137	MANICOTTO MANDATA POMPA AF/B	PUMP-DELIVERY HOSE DIA. 50/60 H.50
003	4137	MANICOTTO MANDATA POMPA AF/B	PUMP-DELIVERY HOSE DIA. 50/60 H.50
003	12074	COLLEGAMENTO SCARICO ATR 100 ED	DRAIN CONNECTION ATR 100 ED
003	13103	ELETTROVALVOLA CARICO 24V SINGOLA A 90°	FILLING VALVE 24 V.
003	60112	TUBO ELETTROVALVOLA CARICO-WAG	PIPE FROM SOLENOID VALVE TO W.A.G.
003	2068	TUBO CARICO PER ACQUA CALDA 3/4"F + 3/4"F a 90°	FILLING HOSE 10 bar 93 degrees
003	13102	ELETTROVALVOLA DI SCARICO 24V	DRAIN VALVE 24 V.
003	4137	MANICOTTO MANDATA POMPA AF/B	PUMP-DELIVERY HOSE DIA. 50/60 H.50
003	4137	MANICOTTO MANDATA POMPA AF/B	PUMP-DELIVERY HOSE DIA. 50/60 H.50
003	4638	MANICOTTO ASPIRAZ. AF/B MANICOTTO MANDATA AT	HOSE AT
003	13102	ELETTROVALVOLA DI SCARICO 24V	DRAIN VALVE 24 V.
003	4137	MANICOTTO MANDATA POMPA AF/B	PUMP-DELIVERY HOSE DIA. 50/60 H.50
003	4137	MANICOTTO MANDATA POMPA AF/B	PUMP-DELIVERY HOSE DIA. 50/60 H.50
003	4638	MANICOTTO ASPIRAZ. AF/B MANICOTTO MANDATA AT	HOSE AT
003	12071	SCARICO CENTRALE ATR	MAIN DRAIN ATR
003	13102	ELETTROVALVOLA DI SCARICO 24V	DRAIN VALVE 24 V.
003	4137	MANICOTTO MANDATA POMPA AF/B	PUMP-DELIVERY HOSE DIA. 50/60 H.50
003	4137	MANICOTTO MANDATA POMPA AF/B	PUMP-DELIVERY HOSE DIA. 50/60 H.50
003	4638	MANICOTTO ASPIRAZ. AF/B MANICOTTO MANDATA AT	HOSE AT
003	60190	TUBO ATOSSICO 11X19	PIPE 11X19
003	4648	GUARNIZIONE OR 7.66x1.78	OR GASKET 7.66/1.78
003	6832	GHIERA UGELLO DI RISCIAQUO GRIGIO	NUT OF GREY RINSING JET
003	6831	UGELLO DI RISCIAQUO A LAMA GRIGIO	GREY RINSING JET
003	6830	PORTAUGELLO DI LAVAGGIO GRIGIO	HOLDER FOR GREY RINSING JET
003	7601	GUARNIZIONE OR 14x1.78	O.R. GASKET 14X1.78
003	6829	UGELLO DI LAVAGGIO GRIGIO	GREY WASHING JET
003	13102	ELETTROVALVOLA DI SCARICO 24V	DRAIN VALVE 24 V.
003	12073	COLLEGAMENTO SCARICO ATR 100 ES	DRAIN CONNECTION ATR 100 ES
003	4638	MANICOTTO ASPIRAZ. AF/B MANICOTTO MANDATA AT	HOSE AT
003	4638	MANICOTTO ASPIRAZ. AF/B MANICOTTO MANDATA AT	HOSE AT
003	12057	POMPA 2,2 KW (3HP) 380V 50HZ	WASH PUMP 2,2 KW (3HP) 380V 50HZ
003	13659	RACCORDO T 1/2" IN OTTONE	T-JUNCTION 1/2"
003	13660	PORTAGOMMA 1/2"x13 IN OTTONE	PLASTIC CONNECTION FOR RUBBER HOSES 1/2" X 13
003	13660	PORTAGOMMA 1/2"x13 IN OTTONE	PLASTIC CONNECTION FOR RUBBER HOSES 1/2" X 13
003	13662	GOMITO 1/2" 90' IN OTTONE	ELBOW HOSE 1/2" 90°
003	13412	RACCORDO RISCIAQUO FORZATO	CONNECTION OF RINSING PIPE
003	13412	RACCORDO RISCIAQUO FORZATO	CONNECTION OF RINSING PIPE
003	13661	PORTAGOMMA 1/2"x16 IN OTTONE	PLASTIC CONNECTION FOR RUBBER HOSES 1/2" X 16
003	13413	RACCORDO RISCIAQUO ATR/ALP44	RINSING CONNECTION
003	13662	GOMITO 1/2" 90' IN OTTONE	ELBOW HOSE 1/2" 90°
003	13653	RACCORDO A T 50X40	T-CONNECTOR 50X40
003	4137	MANICOTTO MANDATA POMPA AF/B	PUMP-DELIVERY HOSE DIA. 50/60 H.50
003	13663	PORTAGOMMA 3/4"x16 IN OTTONE	PLASTIC CONNECTION FOR RUBBER HOSES 3/4" X 16
003	13659	RACCORDO T 1/2" IN OTTONE	T-JUNCTION 1/2"
003	13661	PORTAGOMMA 1/2"x16 IN OTTONE	PLASTIC CONNECTION FOR RUBBER HOSES 1/2" X 16
003	13413	RACCORDO RISCIAQUO ATR/ALP44	RINSING CONNECTION
003	13435	CASSONETTO LAVAGGIO ATR	ATR WASHING ARMS SYSTEM
003	12160	SOSTEGNO CASSONETTO	WASH ARM SUPPORT
003	12167	SUPPORTO CASSONETTO SUP.	UPPER WASH ARM SUPPORT
003	13611	VOLANTINO	CONTROL WHEEL
003	1037	GUARNIZIONE OR 20.22x3.53	O.R. GASKET 20.22X3.53
003	14854	TAPPO GIR. LAVAGGIO ALP/ATR	ALP WASHING ARM CAP
003	13420	GUARNIZIONE CASSONETTI	GASKET
003	1132	TAPPO VALVOLA ANTIRIFLUSSO	PLUG OF NON-RETURN VALVE
003	1130	VALVOLA ANTIRIFLUSSO	NON-RETURN VALVE
003	4324	GUARNIZIONE CODOLO AF PS	JOINT
003	12004	TUBO RISCIAQUO FINALE	HOSE FINAL RINSING
003	12004	TUBO RISCIAQUO FINALE	HOSE FINAL RINSING
003	4280	TERMOSTATO A CONTATTO RIARMO MANUALE	CONTACT THERMOSTAT
003	13620	COPRIRESISTENZA	HEATING ELEMENT COVER

Seite	Kreditor Artikel Nr.	IT	GB
003	9699	RESISTENZA 9000W 220V	HEATING ELEMENT 9000 W FOR AT
003	12003	TUBO RISCIAQUO FORZATO	HOSE FORCED RINSING
003	12003	TUBO RISCIAQUO FORZATO	HOSE FORCED RINSING
003	60135	TUBO ATOSSICO 11X19	PIPE 11X19
003	13489	MANICOTTO SCARICO DA TROPPOPIENO	DRAIN HOSE FROM OVERFLOW PIPE
003	12002	TUBO MANDATA ATR	DELIVERY HOSE ATR
003	12005	TUBO ASPIRAZIONE ATR	INTAKE HOSE ATR
003	13463	MANICOTTO PRERISCIAQUO SUP.	UPPER PRE-RINSING HOSE
003	7196	MANICOTTO BOILER - T	HOSE FROM BOILER TO T-JUNCTION
003	14058	MANICOTTO T BY-PASS/EV. RISCIAQUO	T-JOINT BY-PASS/RINSING VALVE HOSE
003	7171	MANICOTTO MANDATA POMPA	OUTLET HOSE DIAM. 40/50 H 50
003	13183	POMPA RISCIAQUO DA 0.5Hp TRIFASE	RINSING PUMP 0.5Hp THREE-PHASE
003	60070	TUBO 11x19 LUNGO 0,70 m	HOSE 11x19 0,70 m
003	7411	TUBO BOCCIA SALE-RESINE	HOSE FROM SALT TANK TO RESINS
003	12071	SCARICO CENTRALE ATR	MAIN DRAIN ATR
003	13102	ELETTROVALVOLA DI SCARICO 24V	DRAIN VALVE 24 V.
003	4137	MANICOTTO MANDATA POMPA AF/B	PUMP-DELIVERY HOSE DIA. 50/60 H.50
003	4137	MANICOTTO MANDATA POMPA AF/B	PUMP-DELIVERY HOSE DIA. 50/60 H.50
003	1056	RACCORDO A T D=12	T-JUNCTION (BOILER)
003	13103	ELETTROVALVOLA CARICO 24V SINGOLA A 90°	FILLING VALVE 24 V.
003	13103	ELETTROVALVOLA CARICO 24V SINGOLA A 90°	FILLING VALVE 24 V.
003	7411	TUBO BOCCIA SALE-RESINE	HOSE FROM SALT TANK TO RESINS
003	4638	MANICOTTO ASPIRAZ. AF/B MANICOTTO MANDATA AT	HOSE AT
003	7192	MANICOTTO ALIMENTAZIONE	INTAKE HOSE
003	7192	MANICOTTO ALIMENTAZIONE	INTAKE HOSE
003	13103	ELETTROVALVOLA CARICO 24V SINGOLA A 90°	FILLING VALVE 24 V.
003	2068	TUBO CARICO PER ACQUA CALDA 3/4" F + 3/4" F a 90°	FILLING HOSE 10 bar 93 degrees
004	12040	ECONOMIZZATORE LAVAGGIO COMPL.	WASH ECONOMISER
004	12033	GUARNIZIONE MODULI LUNGA	LONG GASKET
004	12032	GUARNIZIONE MODULI CORTA	SHORT GASKET
004	12045	PROTEZIONE ALBERO MOTORIDUTTORE	SHAFT PROTECTION GEAR-MOTOR
004	13761	O.R. RIDUTTORE ATR	GASKET FOR GEAR-MOTOR ATR
004	13627	SUPPORTO SLITTA	SLIDE SUPPORT
004	12260	DENTE DI TRASCINAMENTO SX	LEFT FEED FINGER
004	12259	DENTE DI TRASCINAMENTO DX	RIGHT FEED-FINGER
004	12117	GIUNTURA CAPPE	HOOD JOINT
004	12192	GIUNTURA CAPPE SX	HOOD CONNECTION LEFT
004	12116	GIUNTURA ORIZZONTALE	HORIZONTAL JOINT
004	13650	TENDINA PICCOLA	SMALL CURTAIN
004	13649	TENDINA MEDIA	MEDIUM CURTAIN
004	4230	PASSACAVO A PASTIGLIA	CABLE BUSHING
004	13105	MICROINTERRUTTORE MAGNETICO	MAGNET DOOR SWITCH
004	13642	MAGNETE PROTETTO	MAGNET
004	13159	ANELLO PER ALBERO MOTORIDUTTORE	RING FOR SHAFT OF GEARMOTOR
004	12053	MOTORIDUTTORE PER ATR MODULARE	GEAR-MOTOR ATR
004	13688	CHIAVETTA RIDUTTORE	KEY OF REDUCTION GEAR
004	13629	GUARNIZIONE ECCENTRICO	ECCENTRIC GASKET
004	13628	GUARNIZIONE SUP. RIDUTTORE	GASKET FOR REDUCTION GEAR
004	11071	CUSCINETTO INOX 6301 - 2RS	INOX BEARING
004	13450	ASSIEME ECCENTRICO	ECCENTRIC ASSEMBLY
005	12259	DENTE DI TRASCINAMENTO DX	RIGHT FEED-FINGER
005	4357	SCROCCO PORTA INOX M16	DOORCLASP INOX M16
005	4336	GHIERA SCROCCO AL55	FERRULE DOOR CLOSING SYSTEM
005	12035	GUARNIZIONE CASSETTO PER MODULO DA 600	DRAWER GASKET
005	12260	DENTE DI TRASCINAMENTO SX	LEFT FEED FINGER
005	13627	SUPPORTO SLITTA	SLIDE SUPPORT
005	FX3585	TAPPO PER FORO DA 15 A 21,5MM	CAP FOR HOLE FROM 15 TO 21,5 MM
005	FX0281	TAPPO PORTINA COLORE NERO	BLACK CAP FOR DOOR
005	7234	TUBO CAMPANA	BELL PIPE
005	12007	GUIDA CASSETTO FILTRO	FILTER GUIDE
005	12006	GUIDA PORTA ATR	DOOR GUIDE ATR
005	13458	CAVO INOX BILANCIAMENTO	STEEL CABLE
005	13526	FERMO PORTA	DOOR LOCK
005	12116	GIUNTURA ORIZZONTALE	HORIZONTAL JOINT
005	12118	GIUNTURA VERTICALE	VERTICAL JOINT
005	12118	GIUNTURA VERTICALE	VERTICAL JOINT
005	13650	TENDINA PICCOLA	SMALL CURTAIN
005	12033	GUARNIZIONE MODULI LUNGA	LONG GASKET
005	12032	GUARNIZIONE MODULI CORTA	SHORT GASKET

Seite	Kredtor Artikel Nr.	IT	GB
005	12116	GIUNTURA ORIZZONTALE	HORIZONTAL JOINT
005	13458	CAVO INOX BILANCIAMENTO	STEEL CABLE
005	13459	GUIDA PESO BILANCIAMENTO	SLOT FOR BALANCE WEIGHT
005	13455	MORSETTO INOX BILANCERE	HOLDFAST
005	12037	PESO BILANCIAMENTO MODULO 600	BALANCING WEIGHT
005	13610	PERNO CUSCINETTO PESO	PIN OF BEARING IN DOOR BALANCE WEIGHT
005	13603	CUSCINETTI BILANCIAMENTO PER ATR	BALANCE FOR BALL-BEARINGS
005	13526	FERMO PORTA	DOOR LOCK
005	13455	MORSETTO INOX BILANCERE	HOLDFAST
005	13642	MAGNETE PROTETTO	MAGNET
005	13671	PASSACAVO MANTELLO	FAIRLEAD
005	13638	PERNO SOSTEGNO PORTA	PIN OF DOOR SUPPORT
005	11065	SOSTEGNO PORTA ATR 75	DOOR HOLDER FOR ATR 75
005	K26234	PIEDE OTTAG. 2" INOX H120/170	INOX FOOT H120/170
005	9722	FILTRO ASPIRAZIONE AT COMPLETO	COMPLETE INTAKE FILTER AT
005	9832	PRESSOSTATO TARATURA 150/50	HIGH SETTING LEVEL CONTR ADJ. 150/50
005	13105	MICROINTERRUTTORE MAGNETICO	MAGNET DOOR SWITCH
005	7166	MOLLA TUBO PRESSOSTATO	SPRING OF LEVEL CONTROL HOSE
005	51054	GUARNIZIONE NYLON 4x8 SP. 2	NYLON O.R. GASKET 4X8
005	4692	GUARNIZIONE OR 6,07x1,78	O.R. GASKET 6.07X1.78
005	9698	CAMPANA PRESS. AF AT GRIGIA	PRESSURE ACCUM TUBE AF AT GREY
005	13620	COPRIRESISTENZA	HEATING ELEMENT COVER
005	12175	GRIGLIA FILTRO	FILTER GRATE
006	12260	DENTE DI TRASCINAMENTO SX	LEFT FEED FINGER
006	12259	DENTE DI TRASCINAMENTO DX	RIGHT FEED-FINGER
006	13627	SUPPORTO SLITTA	SLIDE SUPPORT
006	FX3585	TAPPO PER FORO DA 15 A 21,5MM	CAP FOR HOLE FROM 15 TO 21,5 MM
006	FX0281	TAPPO PORTINA COLORE NERO	BLACK CAP FOR DOOR
006	7234	TUBO CAMPANA	BELL PIPE
006	12007	GUIDA CASSETTO FILTRO	FILTER GUIDE
006	12006	GUIDA PORTA ATR	DOOR GUIDE ATR
006	13458	CAVO INOX BILANCIAMENTO	STEEL CABLE
006	13526	FERMO PORTA	DOOR LOCK
006	12116	GIUNTURA ORIZZONTALE	HORIZONTAL JOINT
006	12118	GIUNTURA VERTICALE	VERTICAL JOINT
006	12118	GIUNTURA VERTICALE	VERTICAL JOINT
006	13650	TENDINA PICCOLA	SMALL CURTAIN
006	12033	GUARNIZIONE MODULI LUNGA	LONG GASKET
006	12032	GUARNIZIONE MODULI CORTA	SHORT GASKET
006	12116	GIUNTURA ORIZZONTALE	HORIZONTAL JOINT
006	13458	CAVO INOX BILANCIAMENTO	STEEL CABLE
006	13459	GUIDA PESO BILANCIAMENTO	SLOT FOR BALANCE WEIGHT
006	13455	MORSETTO INOX BILANCERE	HOLDFAST
006	12038	PESO BILANCIAMENTO MODULO 900	BALANCING WEIGHT
006	13526	FERMO PORTA	DOOR LOCK
006	13610	PERNO CUSCINETTO PESO	PIN OF BEARING IN DOOR BALANCE WEIGHT
006	13603	CUSCINETTI BILANCIAMENTO PER ATR	BALANCE FOR BALL-BEARINGS
006	13526	FERMO PORTA	DOOR LOCK
006	13455	MORSETTO INOX BILANCERE	HOLDFAST
006	13642	MAGNETE PROTETTO	MAGNET
006	13671	PASSACAVO MANTELLO	FAIRLEAD
006	13638	PERNO SOSTEGNO PORTA	PIN OF DOOR SUPPORT
006	11065	SOSTEGNO PORTA ATR 75	DOOR HOLDER FOR ATR 75
006	4336	GHIERA SCROCCO AL55	FERRULE DOOR CLOSING SYSTEM
006	4357	SCROCCO PORTA INOX M16	DOORCLASP INOX M16
006	K26234	PIEDE OTTAG. 2" INOX H120/170	INOX FOOT H120/170
006	9722	FILTRO ASPIRAZIONE AT COMPLETO	COMPLETE INTAKE FILTER AT
006	9832	PRESSOSTATO TARATURA 150/50	HIGH SETTING LEVEL CONTR ADJ. 150/50
006	13105	MICROINTERRUTTORE MAGNETICO	MAGNET DOOR SWITCH
006	7166	MOLLA TUBO PRESSOSTATO	SPRING OF LEVEL CONTROL HOSE
006	51054	GUARNIZIONE NYLON 4x8 SP. 2	NYLON O.R. GASKET 4X8
006	4692	GUARNIZIONE OR 6,07x1,78	O.R. GASKET 6.07X1.78
006	9698	CAMPANA PRESS. AF AT GRIGIA	PRESSURE ACCUM TUBE AF AT GREY
006	5505	RESISTENZA 6000W PER AF	HEATING ELEMENT 6000 FOR AF
006	13620	COPRIRESISTENZA	HEATING ELEMENT COVER
006	12034	GUARNIZIONE CASSETTO PER MODULO DA 900	DRAWER GASKET
006	12175	GRIGLIA FILTRO	FILTER GRATE
007	FX3585	TAPPO PER FORO DA 15 A 21,5MM	CAP FOR HOLE FROM 15 TO 21,5 MM
007	13123	MICRO FINE CORSA	LIMIT SWITCH

Seite	Kredtor Artikel Nr.	IT	GB
007	1045	PRESSACAVO PG 13	CABLE PRESS
007	1045	PRESSACAVO PG 13	CABLE PRESS
007	12033	GUARNIZIONE MODULI LUNGA	LONG GASKET
007	12032	GUARNIZIONE MODULI CORTA	SHORT GASKET
007	12117	GIUNTURA CAPPE	HOOD JOINT
007	12116	GIUNTURA ORIZZONTALE	HORIZONTAL JOINT
007	12192	GIUNTURA CAPPE SX	HOOD CONNECTION LEFT
007	13650	TENDINA PICCOLA	SMALL CURTAIN
007	13649	TENDINA MEDIA	MEDIUM CURTAIN
007	A12139	DOSATORE BRILLANTANTE ATR MODULARE	RINSE-AID DISPENSER FOR ATR
007	13349	POMPA DOSATRICE BRILLANTE PER ATR (220v)	PUMP OF RINSE-AID DISPENSER ATR (220v)
007	12138	GRIGLIA FILTRO RISCIAQUO	RINSE FILTER GRATE
007	K26234	PIEDE OTTAG. 2" INOX H120/170	INOX FOOT H120/170
007	13611	VOLANTINO	CONTROL WHEEL
007	1029	FILTRO ASPIRAZIONE POMPA D.116	PUMP INTAKE FILTER
007	13642	MAGNETE PROTETTO	MAGNET
007	13105	MICROINTERRUTTORE MAGNETICO	MAGNET DOOR SWITCH
007	13616	FERMO PORTA SICUREZZA DX	RIGHT DOOR SAFETY HOOK
007	13105	MICROINTERRUTTORE MAGNETICO	MAGNET DOOR SWITCH
007	12041	ECONOMIZZATORE RISCIAQUO COMPL.	RINSE ECONOMISER
007	12259	DENTE DI TRASCINAMENTO DX	RIGHT FEED-FINGER
007	12260	DENTE DI TRASCINAMENTO SX	LEFT FEED FINGER
007	13627	SUPPORTO SLITTA	SLIDE SUPPORT
007	12006	GUIDA PORTA ATR	DOOR GUIDE ATR
007	11065	SOSTEGNO PORTA ATR 75	DOOR HOLDER FOR ATR 75
007	13638	PERNO SOSTEGNO PORTA	PIN OF DOOR SUPPORT
007	FX0281	TAPPO PORTINA COLORE NERO	BLACK CAP FOR DOOR
007	13642	MAGNETE PROTETTO	MAGNET
007	13526	FERMO PORTA	DOOR LOCK
008	14148	COPRIVENTOLA POMPA 9821	PUMP COVER
008	14147	VENTOLA RAFF. POMPA 9821	PUMP FAN
008	12043	MOTORE POMPA 9822	WASH PUMP MOTOR
008	6638	CUSCINETTO PER POMPA DA 1,5 Hp	BALL-BEARING 6204 FOR PUMP HP 1.5
008	9822	POMPA 1,5 CV 230/400 V TRIFASE 50 HZ	WASH PUMP 1,5 HP 230/400 V THREEFASE 50 HZ
008	6634	FLANGIA POMPA 1.5 Hp	FLANGE FOR PUMP HP 1.5
008	6633	O.R. POMPA 1.5 Hp	O.R. PUMP HP 1.5
008	7666	TENUTA Ø13 POMPA 9821	TEIGHTENING RING Ø13
008	12042	GIRANTE POMPA 9822	WASH PUMP IMPELLER
008	14101	CHIOCCIOLA POMPA DA 2 Hp (oraria)	SCROLL OF PUMP WITH ANTICLOCKWISE ROTATION
009	13405	COPRIVENTOLA POMPA 3 Hp	FAN COVER FOR PUMP 3HP
009	13404	VENTOLA RAFFREDDAMENTO POMPA 3 Hp	FAN FOR PUMP 3HP
009	14117	MOTORE POMPA 3Hp 380V 50Hz	MOTOR FOR PUMP 3Hp 380V 50Hz
009	13402	CUSCINETTO POMPA DA 3 Hp	BALL BEARING FOR PUMP 3HP
009	12057	POMPA 2,2 KW (3HP) 380V 50HZ	WASH PUMP 2,2 KW (3HP) 380V 50HZ
009	6634	FLANGIA POMPA 1.5 Hp	FLANGE FOR PUMP HP 1.5
009	6633	O.R. POMPA 1.5 Hp	O.R. PUMP HP 1.5
009	14102	CHIOCCIOLA POMPA DA 2 Hp (antioraria)	SCROLL OF 2 HP PUMP WITH CLOCKWISE ROTATION
009	14144	GIRANTE POMPA 3HP ANTIORARIA	PUMP IMPELLER HP 3
009	7684	TENUTA COMPLETA (D.12) PER POMPE 0,4 Hp	FRONT SEALING OF OPEN PUMP HP. 0.4
010	4709	COPERCHIO VENTOLA POMPA 0,75 Hp (aperta)	COVER FOR COOLING IMPELLER
010	4708	VENTOLA POMPA 0,75 Hp (aperta)	COOLING IMPELLER OF OPEN PUMP HP 0.75
010	13184	MOTORE POMPA DI RISCIAQUO ATR	MOTOR OF RINSING PUMP ATR
010	7259	CUSCINETTO PER POMPA 0,15/0,5 Hp AUMENTO PRESS.	BALL-BEARING 6201 FOR SELF-COOLING PUMP HP 0.15/HP 0.5
010	7682	FLANGIA POMPA 0,4 Hp (aperta)	FLANGE OF OPEN PUMP HP. 0.4
010	7683	O.R. POMPA 0,4 Hp (aperta)	O.R. GASKET OF OPEN PUMP HP. 0.4
010	13183	POMPA RISCIAQUO DA 0.5Hp TRIFASE	RINSING PUMP 0.5Hp THREE-PHASE
010	7684	TENUTA COMPLETA (D.12) PER POMPE 0,4 Hp	FRONT SEALING OF OPEN PUMP HP. 0.4
010	7685	GIRANTE POMPA 0,4 Hp (aperta)	IMPELLER OF OPEN PUMP
010	13185	CHIOCCIOLA POMPA DI RISCIAQUO	SCROLL OF RINSING PUMP