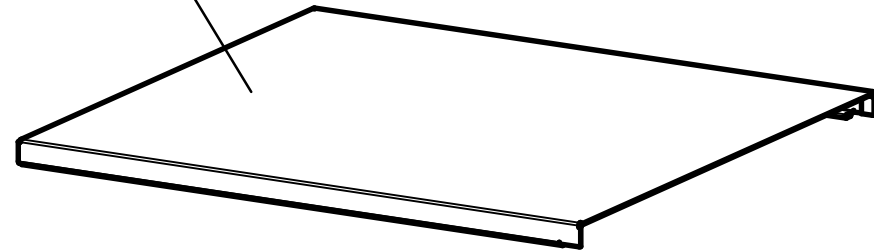
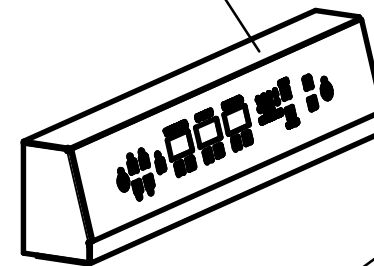


ПКА6-12П.19101.000РС
Пароконвектомат
ПКА 6-1/2П

Крыша
100000007258



Панель управления
ПКА6-12П.19101.001РС
100000009615



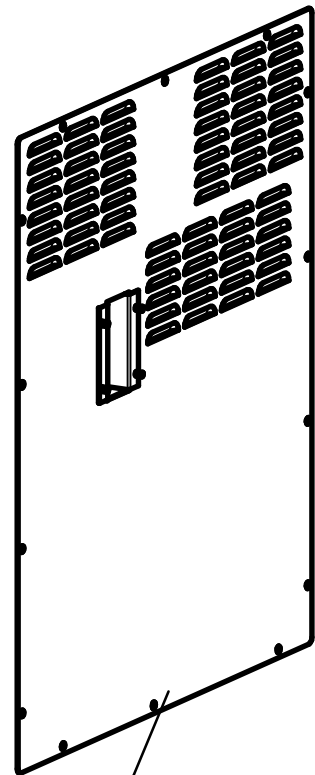
Отбойник
100000010554

Шайба
120001001956

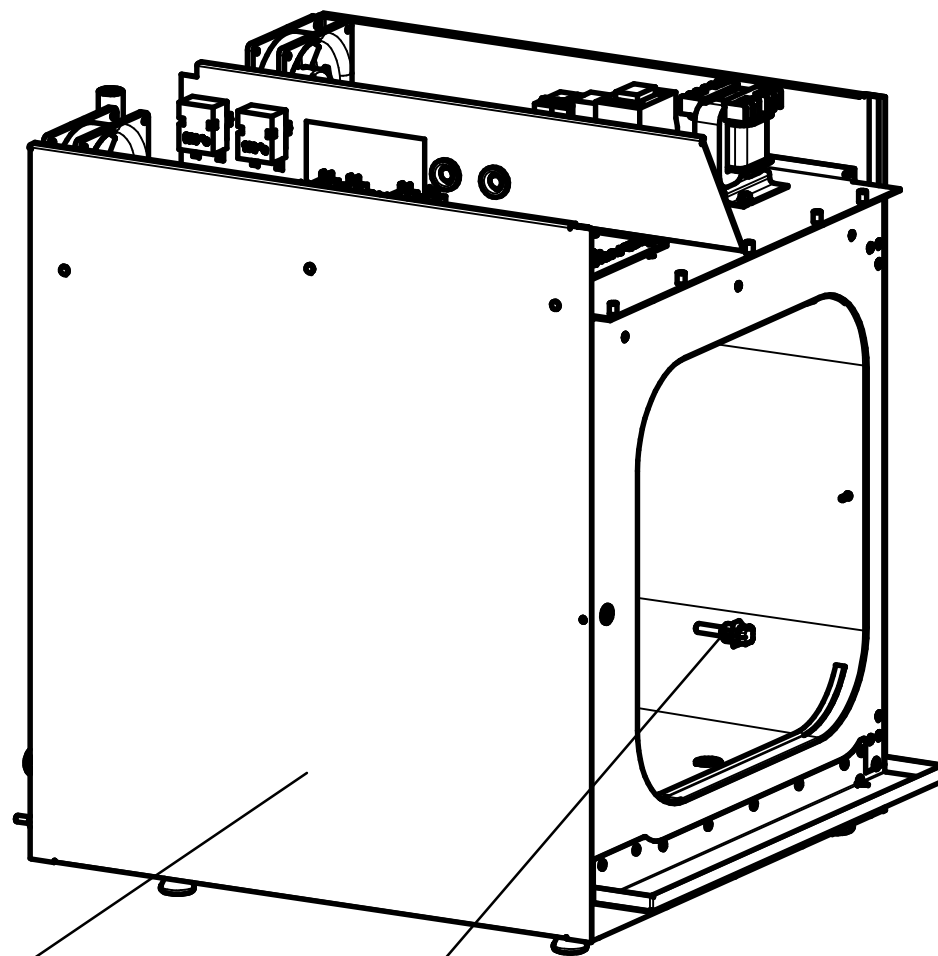
Кронштейн верхний
100000002724

Вставка
120000003861

Стенка задняя в сборе
100000009028



Монтаж электрооборудования
ПКА6-12П.19101.003РС



Штырь
120001008013

Держатель gastronormов
600001009244

Гайка М5 нажимная
высокая DIN 466 А1
120000070075

Дверь
ПКА6-12П.19101.002РС
100000009027

Пружина
120000025193

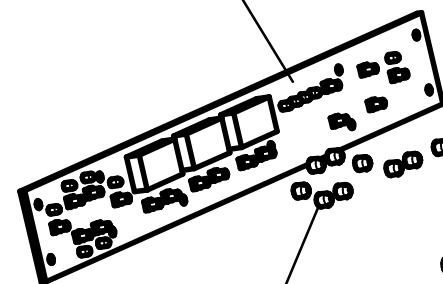
Опора
100000003991

Подложка
100000003860

Кронштейн нижний
100000002725

ПКА6-12П.19101.001РС
Пароконвектомат
ПКА 6-1/2П

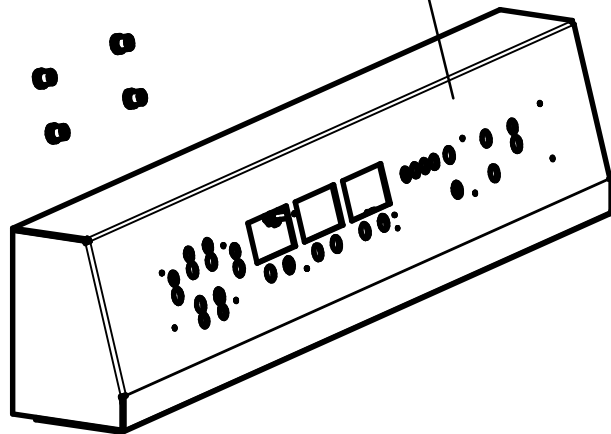
Плата панели управления *



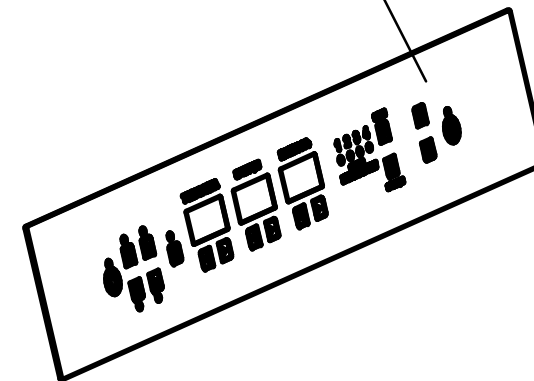
Колпачок
120000020446

Стойка для печатных
плат ф 7-4x10
120000025879

Панель
100000009627



Клавиатура "Адам-31"
120000060762

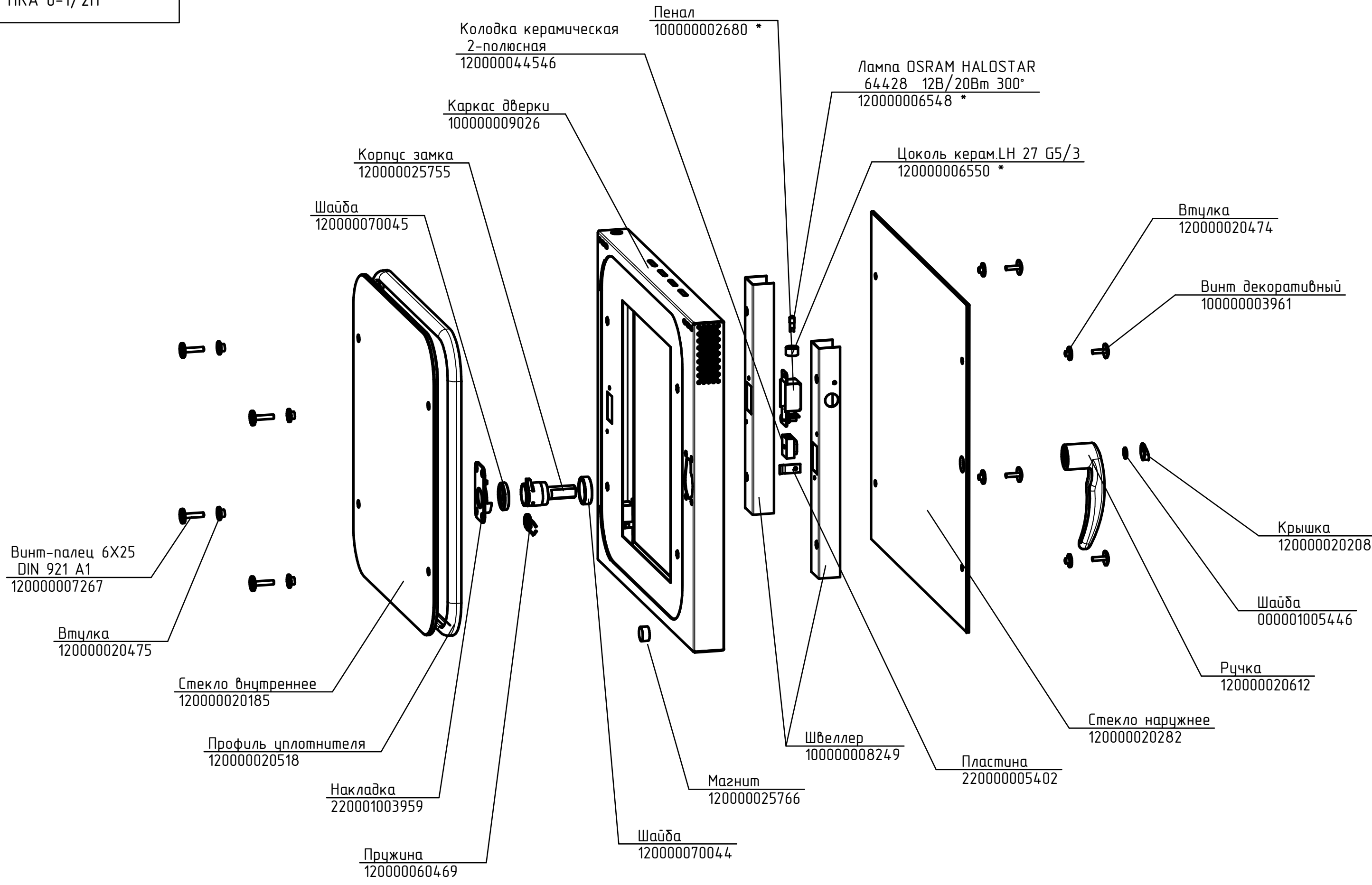


* Примечание: Плата панели управления входит в состав "Контроллер 38 ПКА-01 (на ПКА 6-1/2П (1/3П) шлейф 800мм)" 120000046180. Смотреть ПКА6-12П.19101.004РС

ПКА6-12П.19101.002РС

Пароконвектомат

ПКА 6-1/2П



* Примечание: Лампа и цоколь входят в состав пенала 100000002680.

ПКА6-12П.19101.003РС

Пароконвектомат

ПКА 6-1/2П

Щит монтажный
ПКА6-12П.19101.004РС
100000007261

Гайка 1/2 с буртиком
120000007609

Преобразователь термoeлектрический
ТП1740-КЗ-ХА-2500
120000060786

Шайба
000001001945

Стенка доковая
100000007260

Двигатель СТ80.OVEN.M2E
120000060799

Стенка доковая
100000009622

Преобразователь термoeлектрический
ТС1763 ХК-32-1500
120000060618

Накладка
220000100015

Штыцер
220000064432

Штыцер
120000060454

Крыльчатка VI 160x43 UN F8
120000025800

Гайка накидная
120000060451

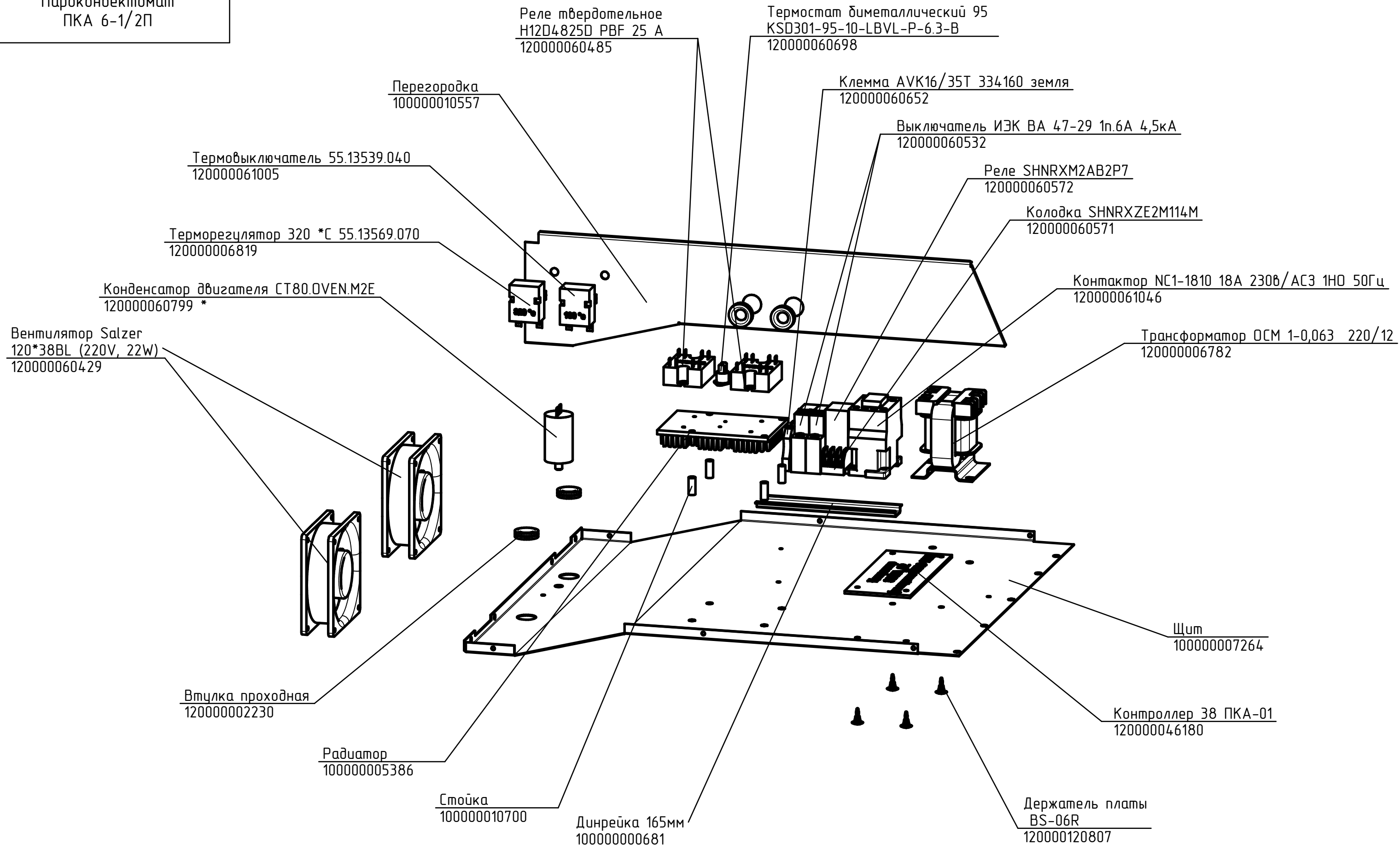
Прокладка
000001001942

Шайба
000001001943

Датчик герконовый
KMS-30
120000060774

Монтаж водоснабжения
ПКА6-12П.19101.005РС

ПКА6-12П.19101.004РС
Пароконвектомат
ПКА 6-1/2П

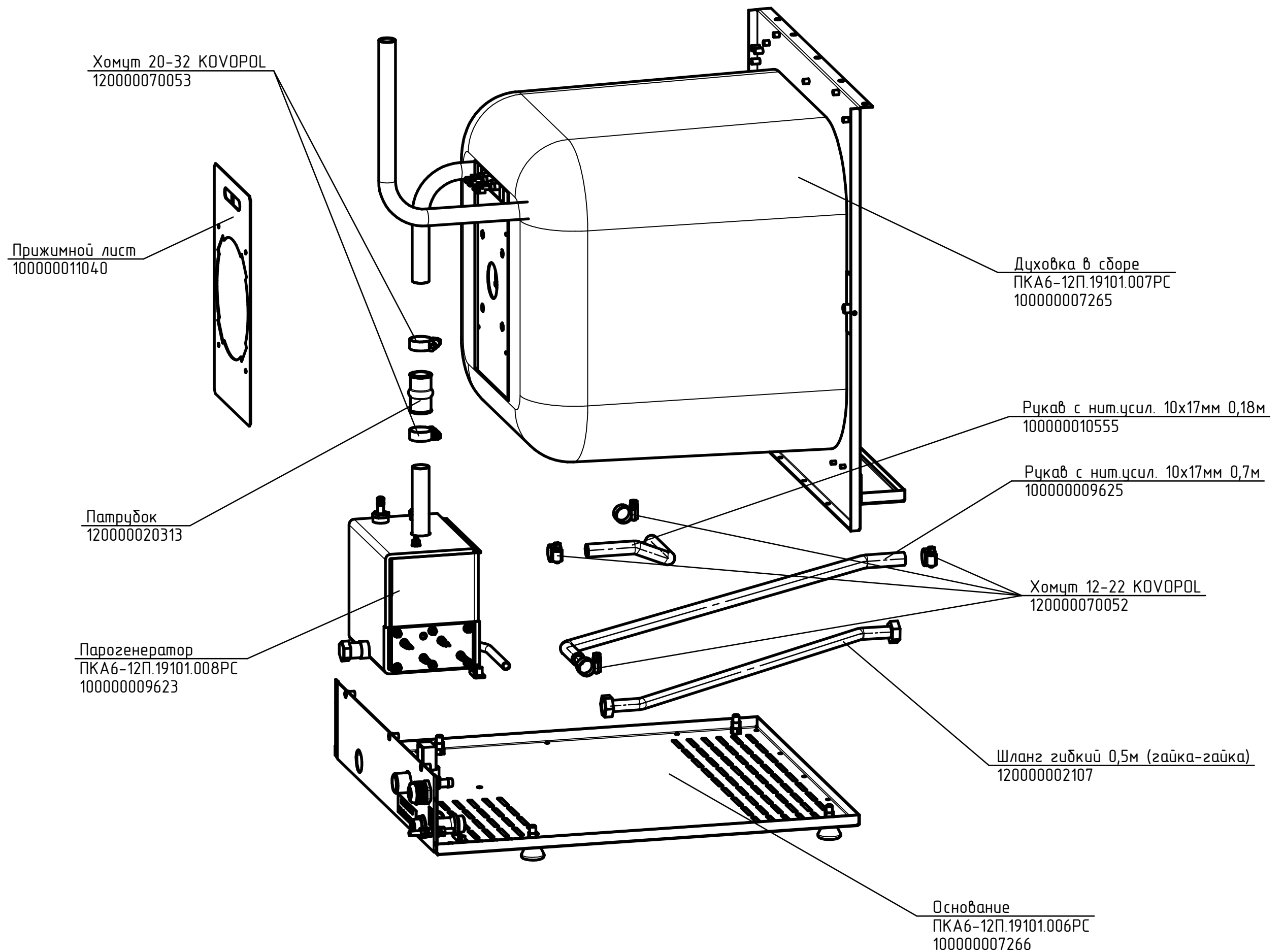


* Примечание: Конденсатор из комплекта двигателя 120000060799,
смотреть ПКА6-12П.19101.003РС.

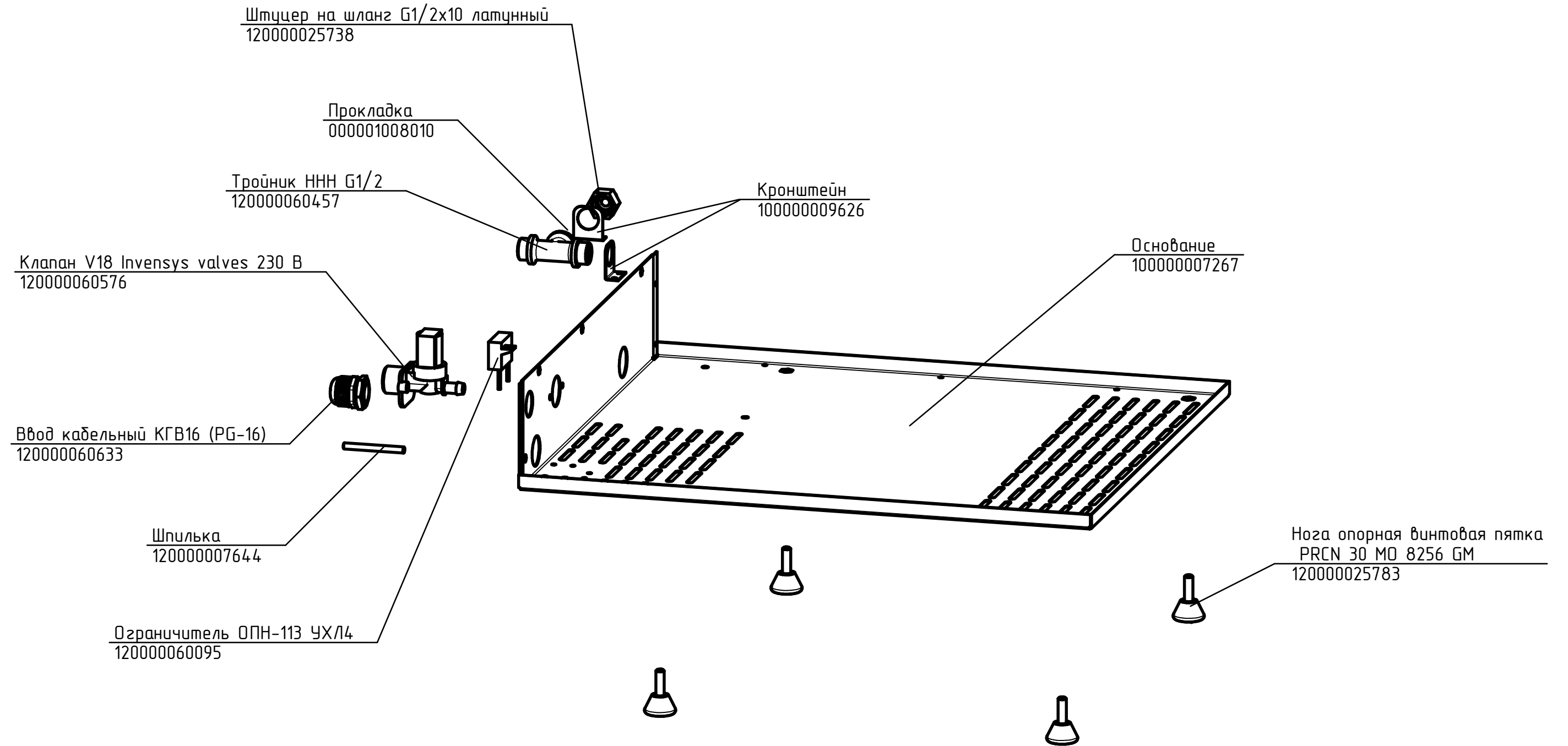
ПКА6-12П.19101.005РС

Пароконвектомат

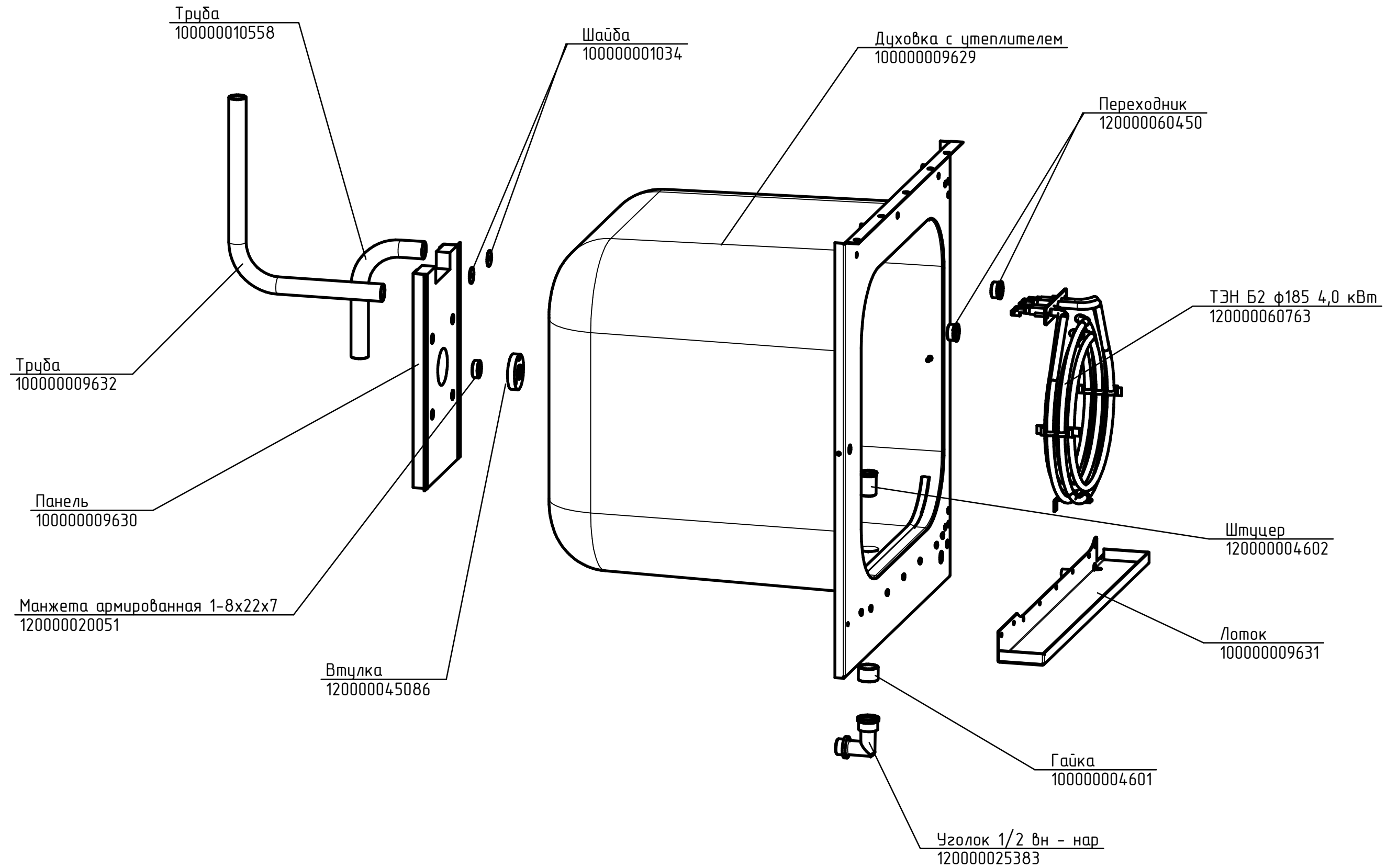
ПКА 6-1/2П



ПКА6-12П.19101.006РС
Пароконвектомат
ПКА 6-1/2П



ПКА6-12П.19101.007РС
Пароконвектомат
ПКА 6-1/2П



ПКА6-12П.19101.008РС
Пароконвектомат
ПКА 6-1/2П

