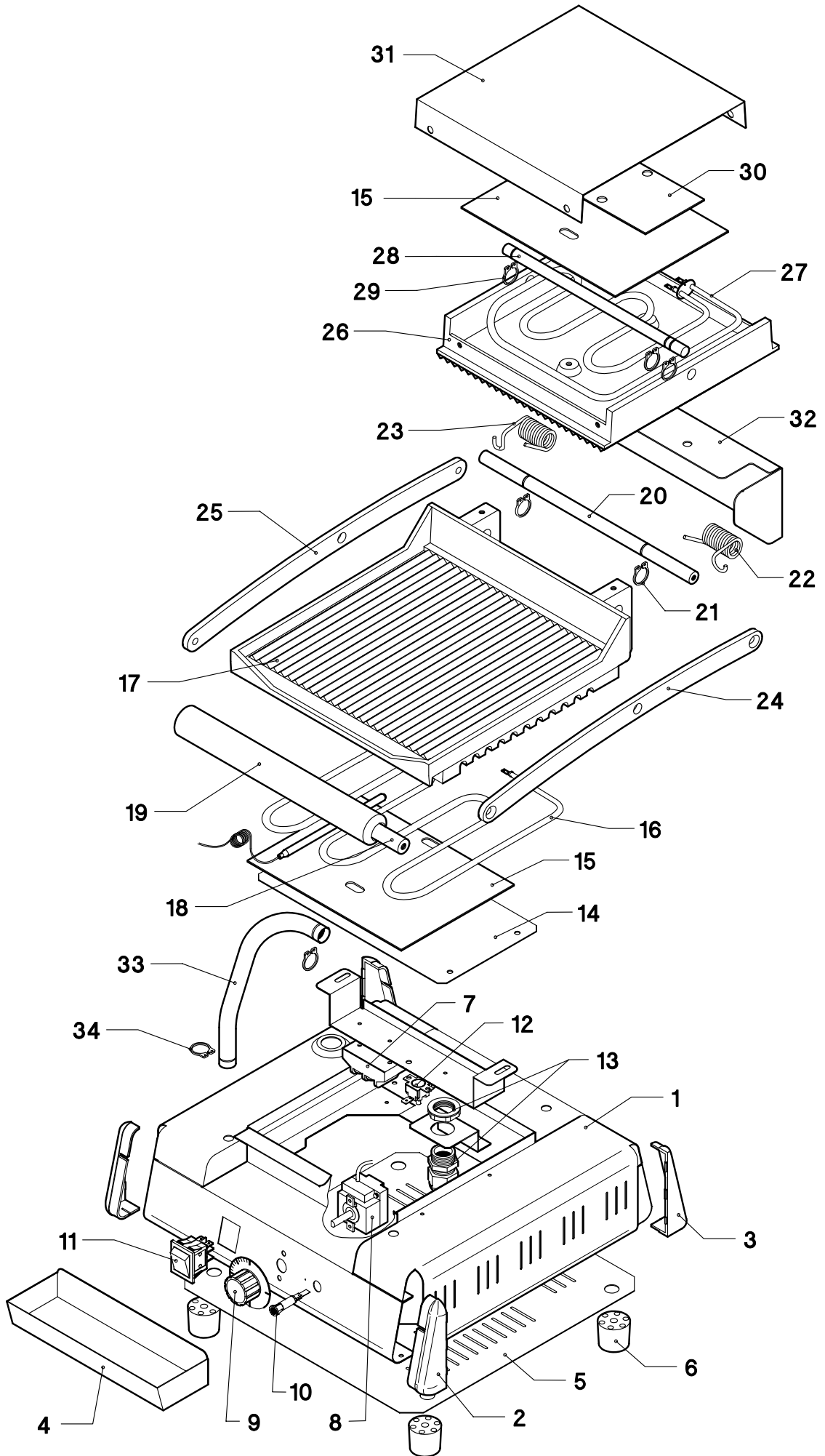


PIASTRA SINGOLA RIGATA
PLAQUE SIMPLE RAYÉE
GROOVED SINGLE PLATE
EINZELNE RILLENPLATTE
PLACA SENCILLA CON RAYAS
PLACA SIMPLES ESTRIADA



MANUALE DI RICAMBI
SPARE PARTS
CATALOGUES PIÈCES
ERSATZTEILEKATALOG
CATÁLOGO DE REPUESTOS
CATÁLOGOS PEÇAS



PIASTRA SINGOLA RIGATA

ED. 2002

TAV. 1

Pos.	COD.	Q.tà	DESCRIZIONE	DENOMINATION	DESCRIPTION	BESCHREIBUNG	DESCRIPCIÓN	DESCRIÇÃO
1	908153	1	ASSIEME MOBILETTO	ENSEMBLE MEUBLE	CASING ASSEMBLY	ÜBERSICHT SCHRANK	CONJUNTO MUEBLE	CONJUNTO DO MÓVEL
2	901132	2	TESTATA DX	TÊTE D	RIGHT END	KOPFTEIL RECHTS	CABECERA DERECHA	PONTA DIR.
3	901133	2	TESTATA SX	TÊTE G	LEFT END	KOPFTEIL LINKS	CABECERA IZQUIERDA	PONTA ESQ.
4	908166	1	CASSETTO	TIROIR	DRAWER	SCHUBFACH	CAJÓN	GAVETA
5	908172	1	FONDO MOBILETTO	FOND MEUBLE	CASING BOTTOM	SCHRANKBODEN	FONDO MUEBLE	FUNDO DO MÓVEL
6	904960	4	PIEDINO	PIED	FOOT	FUß	PIE	PÉ
7	905070	1	MORSETTIERA	BOÎTE À BORNES	TERMINAL BOARD	KLEMMENBRETT	TABLERO DE BORNES	CAIXA DE BORNES
8	907130	1	TERMOSTATO 0/300°	THERMOSTAT 0/300°	THERMOSTAT 0/300°	THERMOSTAT 0/300°	TERMOSTATO 0/300°	TERMOSTATO 0/300°
9	903970	1	MANOPOLA	POIGNÉE	KNOB	KNAUF	POMO	BOTÃO
10	903640	1	LAMPADA SPIA ARANCIO	VOYANT ORANGE	ORANGE INDICATOR LAMP	ORANGE ANZEIGELAMPE	LUZ ESPIA NARANJA	LUZ INDICADORA COR-DE-LARANJA
11	903613	1	INTERRUTTORE LUMINOSO	INTERRUPTEUR LUMINEUX	ILLUMINATED SWITCH	LEUCHTSCHALTER	INTERRUPTOR LUMINOSO	INTERRUPTOR LUMINOSO
12	907101	1	TERMOSTATO SICUREZZA 16A	THERMOSTAT SÉCURITÉ 16A	SAFETY THERMOSTAT 16A	SICHERHEITSTHERMOSTAT 16A	TERMOSTATO DE SEGURIDAD 16A	TERMOSTATO DE SUGURANÇA DE 16A
13	902687	1	PRESSACAVO	PRESSE-CÂBLE	CABLE GLAND	KABELKLEMME	SUJETA-CABLES	GRAMPO PARA CABO
14	908176	1	PROTEZIONE CALORE	PROTECTION CHALEUR	HEAT GUARD	WÄRMESCHUTZ	PROTECCIÓN CALOR	PROTEÇÃO PARA CALOR
15	904926	2	PREMIRESISTENZA	POUSSE-RÉSISTANCE	HEATING ELEMENT HOLD-DOWN	WIDERSTANDSKLEMME	PISA-RESISTENCIA	PRENDEDOR DE RESISTÊNCIA
16	905671	1	RESISTENZA 1000W	RÉSISTANCE 1000W	HEATING ELEMENT 1000W	WIDERSTAND 1000W	RESISTENCIA 1000W	RESISTÊNCIA DE 1000W
17	904880	1	PIASTRA INFERIORE RIGATA	PLAQUE INFÉRIEURE RAYÉE	GROOVED BOTTOM PLATE	UNTERE RILLENPLATTE	PLACA INFERIOR CON RAYAS	PLACA DE BAIXO ESTRIADA
18	900043	1	ALBERO ANTERIORE	ARBRE AVANT	FRONT SHAFT	VORDERE WELLE	ÁRBOL ANTERIOR	VEIO DIANTEIRO
19	903920	1	MANIGLIA PVC	POIGNÉE PVC	PVC HANDLE	PVC-KNAUF	MANIJA PVC	MAÇANETA EM PVC
20	900064	1	ALBERO POSTERIORE	ARBRE ARRIÈRE	REAR SHAFT	HINTERE WELLE	ÁRBOL POSTERIOR	VEIO TRASEIRO
21	906130	4	SEGGER Ø 12	SEGGER Ø 12	CIRCLIP DIA. 12	SEEGERRING Ø 12	SEEGER Ø 12	ANEL ELÁSTICO DE 12 DE Ø
22	904080	1	MOLLA PIASTRA DX	RESSORT PLAQUE D	RIGHT PLATE SPRING	FEDER PLATTE RECHTS	RESORTE PLACA DERECHA	MOLA DA PLACA DIR.
23	904081	1	MOLLA PIASTRA SX	RESSORT PLAQUE G	LEFT PLATE SPRING	FEDER PLATTE LINKS	RESORTE PLACA IZQUIERDA	MOLA DA PLACA ESQ.
24	908160	1	BRACCIO PIASTRA DX	BRAS PLAQUE D	RIGHT PLATE ARM	ARM PLATTE RECHTS	BRAZO PLACA DERECHA	BRAÇO DA PLACA DIR.
25	908161	1	BRACCIO PIASTRA SX	BRAS PLAQUE G	LEFT PLATE ARM	ARM PLATTE LINKS	BRAZO PLACA IZQUIERDA	BRAÇO DA PLACA ESQ.
26	904920	1	PIASTRA SUPERIORE RIGATA	PLAQUE SUPÉRIEURE RAYÉE	GROOVED TOP PLATE	OBERE RILLENPLATTE	PLACA SUPERIOR CON RAYAS	PLACA DE CIMA ESTRIADA
27	905650	1	RESISTENZA 750W	RÉSISTANCE 750W	HEATING ELEMENT 750W	WIDERSTAND 750W	RESISTENCIA 750W	RESISTÊNCIA DE 750W
28	900070	1	ALBERO CENTRALE	ARBRE CENTRAL	CENTRAL SHAFT	MITTLERE WELLE	ÁRBOL CENTRAL	VEIO CENTRAL
29	906120	3	SEGGER Ø 10	SEGGER Ø 10	CIRCLIP DIA. 10	SEEGERRING Ø 10	SEEGER Ø 10	ANEL ELÁSTICO DE 10 DE Ø
30	904956	2	PIASTRA BILANCIATURA	PLAQUE ÉQUILIBRAGE	BALANCING PLATE	BALANCIERPLATTE	PLACA EQUILIBRADO	PLACA DE EQUILIBRIO
31	901790	1	CAPPELLO SUPERIORE	CHAPEAU SUPÉRIEUR	TOP CAP	OBERE KAPPE	CASQUETE SUPERIOR	TAMPA DE CIMA
32	908169	1	CARTER POSTERIORE	CARTER ARRIÈRE	REAR GUARD	HINTERE SCHUTZVERKLEIDUNG	CARTER POSTERIOR	PROTEÇÃO TRASEIRA
33	907372	1	TUBO PASSAGGIO CAVI SX	TUBE PASSAGE CÂBLES G	CONDUIT, LEFT CABLES	KABELDURCHGANG LINKS	TUBO PASAJE CABLES IZQUIERDO	TUBO DE PASSAGEM DE CABOS ESQ.
34	906140	2	SEGGER Ø 15	SEGGER Ø 15	CIRCLIP DIA. 15	SEEGERRING Ø 15	SEEGER Ø 15	ANEL ELÁSTICO DE 15 DE Ø