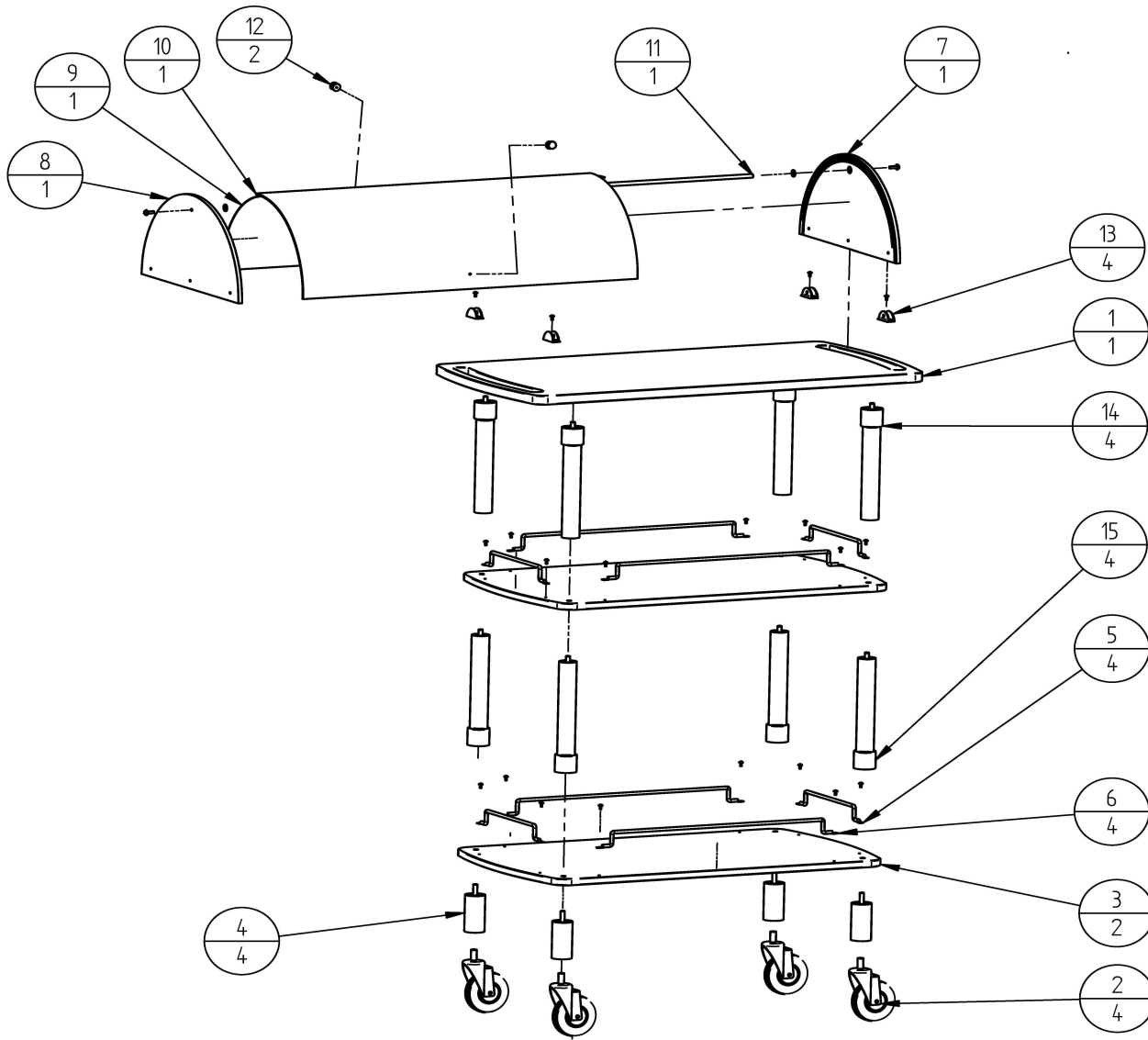


# CLC 2013N



N.POZ.	CODICE	DENOMINAZIONE	QUAN.
1	SL0896N	PIANO	1
2	SL1048	RUOTA	4
3	SL0897N	PIANO	2
4	SL0899N	GAMBA	4
5	SL1234	RINGHIERINA	4
6	SL1235	RINGHIERINA	4
7	SL0381	FIANCO	1
8	SL0380	FIANCO	1
9	SL0342	CUPOLA	1
10	SL0341	CUPOLA	1
11	SL1337	BARRA	1
12	SL0875	POMELLO	2
13	SL1169	MENSOLINA	4
14	SL0912N	GAMBA	4
15	SL0913N	GAMBA	4
<b>SL1174B GRUPPO</b>			