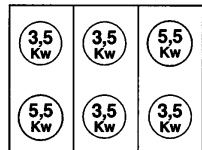
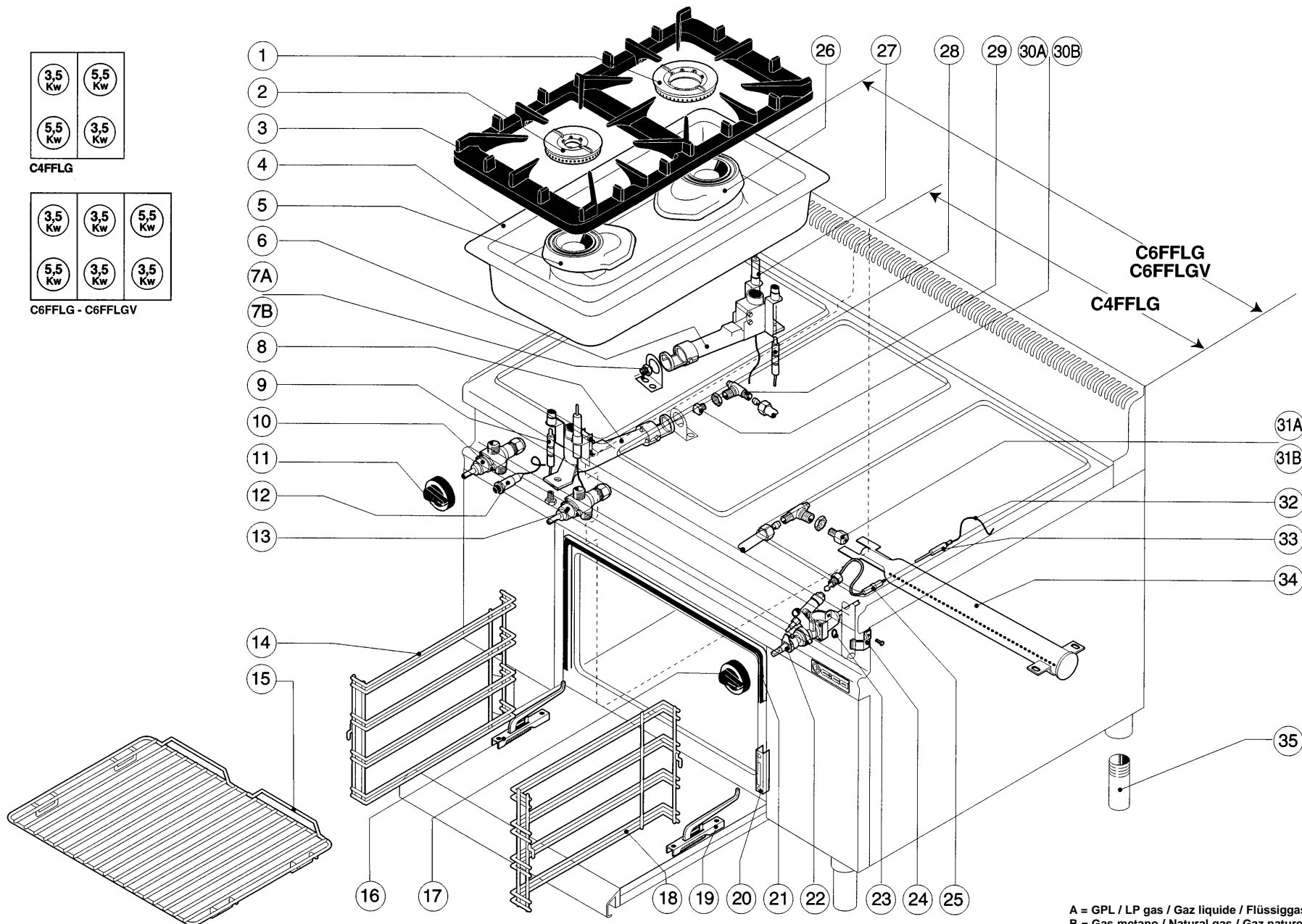


C4FFLG



C6FFLG - C6FFLGV



A = GPL / LP gas / Gaz liquide / Flüssiggas
 B = Gas metano / Natural gas / Gaz naturel / Erdgas



E05-024

C4FFLG - C6FFLG - C6FFLGV

Ed. 10/01

Rev. 4

| Pezzi/Pieces Pieces/Anzahl | | | | | Pos. | Validità dalla matricola Validité du numéro matricule Validity from serial number Gültigkeit ab der (Seriennummer) | Validità alla matricola Validity up to serial number Validité au numéro matricule Gültigkeit bis zur (Seriennummer) | Codice Code Code Artikel Nummer | Descrizione | Description | Description | Beschreibung |
|-------------------------------|--|--|-------|------------------|------|---|--|---|----------------------------|-----------------------------|------------------------------|---------------------------|
| | | | C4FLG | C6FFLG C6FLGV | | | | | | | | |
| | | | 2 | 2 | 1 | | | X21700 | Spartifiamma 5,5 kW | Flame spreader 5,5 kW | Diffuseur de flamme 5,5 kW | Flammenverteiler 5,5 kW |
| | | | 2 | 4 | 2 | | | X21600 | Spartifiamma 3,5 kW | Flame spreader 3,5 kW | Diffuseur de flamme 3,5 kW | Flammenverteiler 3,5 kW |
| | | | 2 | 3 | 3 | | | 0550X25000 | Griglia smaltata | Enamel Grid | Grille emaillee | Lackiert. Bennerrost |
| | | | 2 | 3 | 4 | | | 0550B84400F | Bacinella | Tray | Cuvette | Becken |
| | | | 2 | 4 | 5 | | | 0900X21000 | Corpo bruciatore 3,5 kW | Burner body 3,5 kW | Corps bruleur 3,5 kW. | Brennerkörper 3,5 kW |
| | | | 2 | 2 | 6 | | | 0900X21400 | Venturi bruciatore 5,5 kW | Burner venturi 5,5 kW | Venturi bruleur 5,5 kW | Venturi Brenner 5,5 kW |
| | | | 2 | 2 | 7A | | | X34000 | Iniettore GPL fuoco 5,5 kW | Ring LPG injector 5,5 kW | Injecteur gaz feu 5,5 kW | Gasdüse GPL Kochst 5,5 kW |
| | | | 2 | 2 | 7B | | | X35400 | Iniettore metano 5,5 kW | Natural gas injector 5,5 kW | Injecteur methane 5,5 kW | Gasdüse Methan 5,5 kW |
| | | | 2 | 4 | 8 | | | 0900X21300 | Venturi bruciatore 3,5 kW | Burner venturi 3,5 kW | Venturi bruleur 3,5 kW | Venturi Brenner 3,5 kW |
| | | | 2 | 3 | 9 | | | X13900 | Termocoppia anteriore | Front thermocouple | Thermocouple anter. | Thermoelement hint. |
| | | | 2 | 2 | 10 | | | 2000X10100 | Rubinetto fuoco 5,5 kW | Gas ring cock 5,5 kW | Robinet feu 5,5 kW | Gashahn Kochstelle 5,5 kW |
| | | | 4 | 6 | 11 | | | 0000X00100 | Manopola | Knob | Cle de commande | Drehknopf |
| | | | 5 | 7 | 12 | | | M00500 | Piezo elettrico | Piezo-electric ignition | Piezo electrique | Piezoelektrischer Zünder |
| | | | 2 | 4 | 13 | | | 1000X10100 | Rubinetto fuoco 3,5 kW | Gas ring cock 3,5 kW | Robinet feu 3,5 kW | Gashahn Kochstelle 3,5 kW |
| | | | 1 | 1 | 14 | | | M81400 | Reggigriglia sx | R.H. Grid support | Appui grille gauche | Rostauflegeschiene L. |
| | | | 1 | 1 | 15 | | | G11PF | Griglia | Grid | Grille | Rost |
| | | | 1 | 1 | 16 | | | X68021 | Cerniera sx | L. H. Hinge | Charniere gauche | Scharnier Links |
| | | | 1 | 1 | 17 | | | 0000X00900 | Manopola per forno | Oven knob | Cle de commande pour four | Drehknopf für Ofen |
| | | | 1 | 1 | 18 | | | M81500 | Reggigriglia dx | L.H. Grid support | Appui grille droite | Rostauflegeschiene R. |
| | | | 1 | 1 | 19 | | | X68020 | Cerniera dx | R. H. Hinge | Charniere droite | Scharnier Rechts |
| | | | 2 | 2 | 20 | | | X68006 | Cerniera fissa | Fixed hinge | Charniere fixe | Festes Scharnier |
| | | | 1 | 1 | 21 | | | X68201 | Guarnizione porta | Door seal | Joint porte | Türdichtung |
| | | | 1 | 1 | 22 | | | X68053 | Rubinetto gas | Gas cock | Robinet gaz | Gashahn |
| | | | 1 | 1 | 23 | | | X07000 | Or | Or | Or | Or |
| | | | 1 | 1 | 24 | | | X07400 | Staffa fissaggio rubinetto | Tap fixing bracket | Support fixation du robinet | Hahnbefestigungsbügel |
| | | | 1 | 1 | 25 | | | X68045 | Termocoppia | Thermocouple | Thermocouple | Thermoelement |
| | | | 2 | 2 | 26 | | | 0900X21100 | Corpo bruciatore 5,5 kW | Burner body 5,5 kW | Corps bruleur 5,5 kW. | Brennerkörper 5,5 kW |
| | | | 4 | 6 | 27 | | | X14500 | Candeletta | Ignition plug | Bougie | Glühkerze |
| | | | 2 | 3 | 28 | | | X14100 | Termocoppia posteriore | Rear ring thermocouple | Thermocouple feu posterieure | Thermoel. Hintere Kochst. |
| | | | 4 | 6 | 29 | | | 0000X16100 | Porta iniettore | Injector-holder | Porte-injecteur | Düsenräger |
| | | | 2 | 4 | 30A | | | X33600 | Iniettore GPL fuoco 3,5 kW | Ring LPG injector 3,5 kW | Injecteur gaz feu 3,5 kW | Gasdüse GPL Kochst 3,5 kW |
| | | | 2 | 4 | 30B | | | X34700 | Iniettore metano 3,5 kW | Natural gas injector 3,5 kW | Injecteur methane 3,5 kW | Gasdüse Methan 3,5 kW |
| | | | 1 | 1 | 31A | | | X26600 | Iniettore gas GPL | LPG injector | Injecteur gaz GPL | Gasdüse GPL |
| | | | 1 | 1 | 31B | | | X26000 | Iniettore gas metano | Natural gas injector | Injecteur gaz methane | Gasdüse Methan |
| | | | 1 | 1 | 32 | | | X68040 | Cavo A.T. | H.T. cable | Cable H.T. | Hochspannungsk. |
| | | | 1 | 1 | 33 | | | X68041 | Candeletta | Ignition plug | Bougie | Glühkerze |
| | | | 1 | 1 | 34 | | | X68401 | Bruciatore | Burner | Bruleur | Brenner |
| | | | 4 | 4 | 35 | | | X61000 | Piedino | Foot | Pied | Fuss |