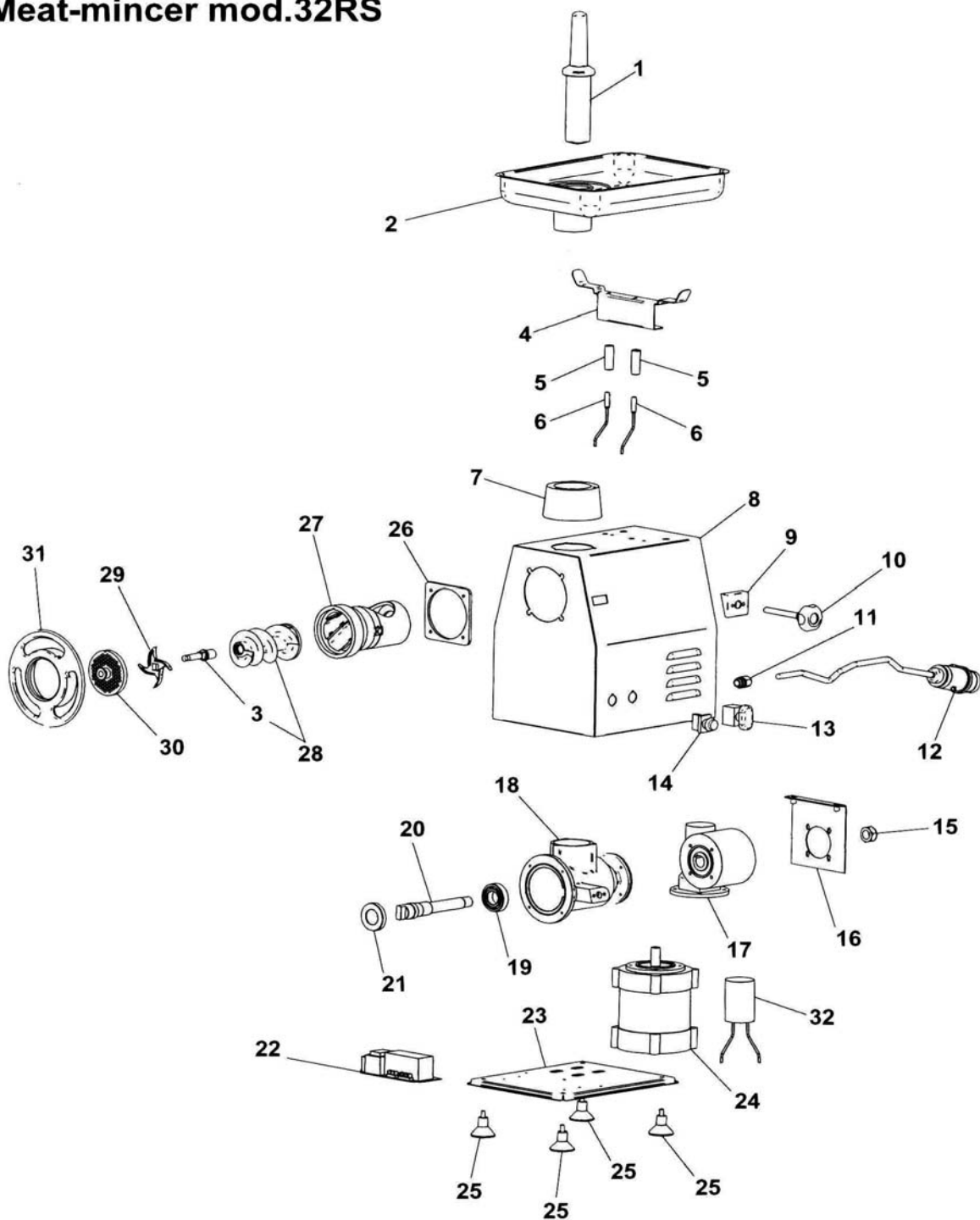


Tritacarne mod.32RS

Meat-mincer mod.32RS



TRITACARNE MOD.32RS MEAT-MINCER MOD.32RS

Rif No	Codice Code		Caratteristiche Characteristics	Descrizione Description	
1	SL0841	☺		Pestello Pusher	
2	SL2991			Tramoggia Hopper	
3	SL2520			Perno Pivot	
4	SL3009			Supporto Support	
5	SL3012			Tube Tube	
6	32W3240	☺		Microinterruttore Microswitch	
7	SL3004			Mozzo Hub	
8	SL3008			Carcassa Housing	
9	SL0249			Flangia Flange	
10	SL2996	☺		Pomello Knob	
11	SL1052		PG11	Pressacavo Cable clamp	
12	SL1841		3Ph+Gnd	Cavo elettrico Electric cable	
12	SL1671		1Ph+N+Gnd	Cavo elettrico Electric cable	
13	SL1466	☺	Reverse	Pulsante Push button	
14	SL0945	☺	Stop	Pulsante Push button	
15	MP0257		M22x1.5	Dado Nut	
16	SL2505			Staffa Bracket	
17	SL2356			Riduttore Gear box	
18	SL3002			Corpo Body	
19	SL2735		6206 2RS	Cuscinetto Bearing	
20	SL2530			Albero Shaft	
21	SL3006		35x62x10	Paraolio Oil seal	
22	SL0999	☺		Scheda elettronica Electronic card	
23	SL3115		Three-phase	Fondo Bottom	
23	SL3114		Single-phase	Fondo Bottom	
24	SA1003		400V/3Ph/50Hz	Motore Motor	
24	SL2894		230V/1Ph/50Hz	Motore Motor	
25	SL1610			Piedino Foot	
26	SL3007			Flangia Flange	
27	SL3005			Bocchettone Sleeve	
28	SA2300	☺		Elica Screw shaft	
29	//////////	☺		Coltello Cutter	
30	//////////	☺		Piastra Plate	
31	SL2420			Volantino Handwheel	
32	SL3088		55µF	Condensatore Condenser	

(*): fuori produzione / out of production

☺ : ricambio consigliato / spare part suggested