

# TORRADEIRAS

## TOASTER



**TRS 20.2**



**TRD 30.2**



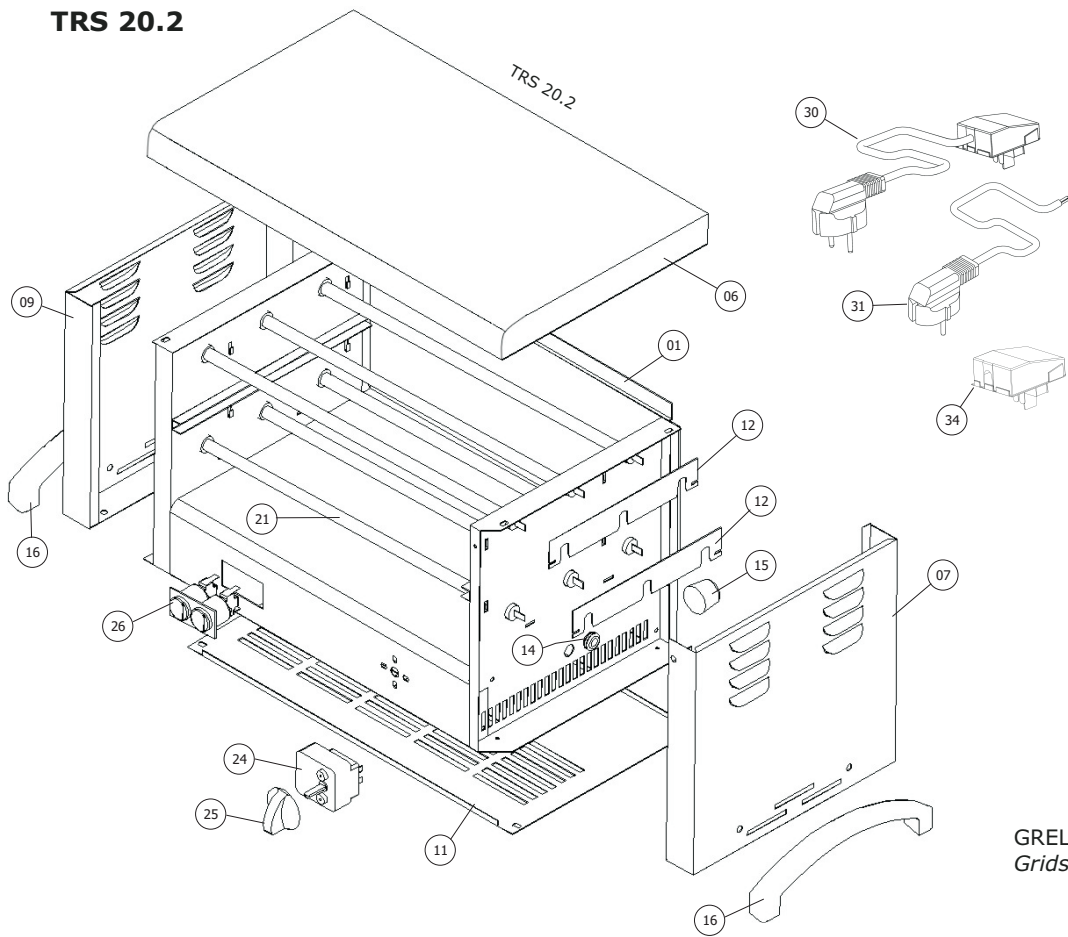
**TOSTI S3**



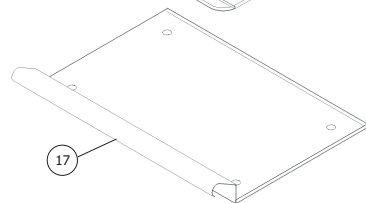
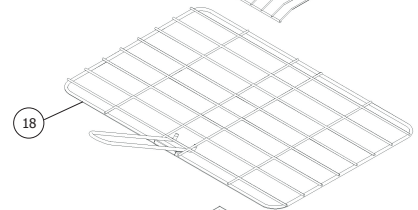
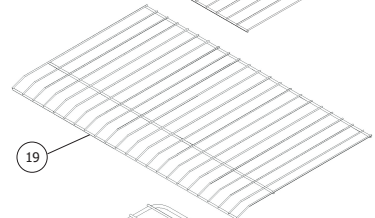
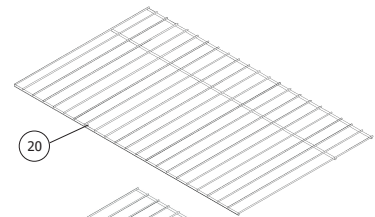
**TOSTI D3**

	<b>TRS 20.2</b>	<b>TRD 30.2</b>	<b>TOSTI S3</b>	<b>TOSTI D3</b>
> <b>LPH (mm)</b> .....	470X310X310	470X310X410	470X310X310	470X310X410
<i>LPH (mm)</i>				
> <b>POTÊNCIA (W)</b> .....	2000	2750	1800	2700
<i>Power</i>				
> <b>TENSÃO DE ALIMENTAÇÃO</b> .....	230V-50/60Hz	230V-50/60Hz	230V-50/60Hz	230V-50/60Hz
<i>Power supply</i>				

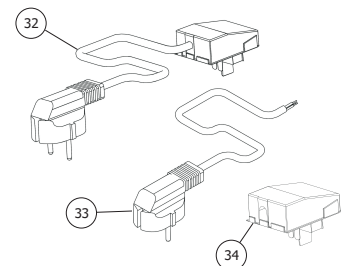
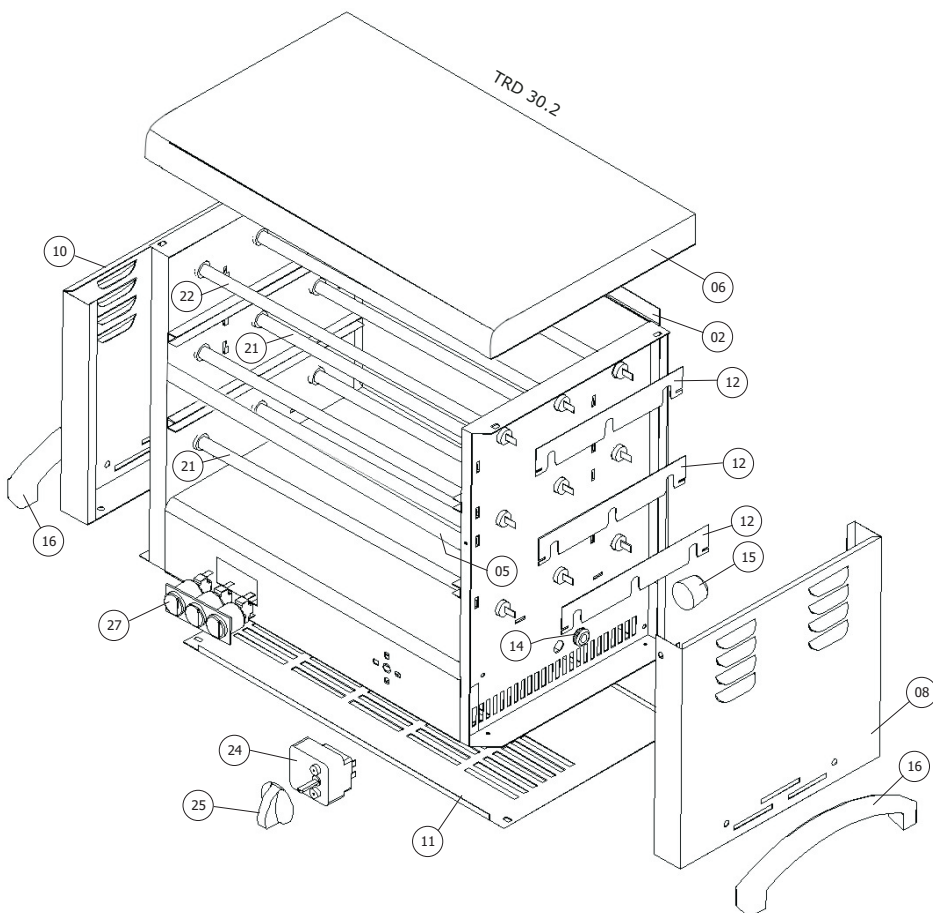
## TRS 20.2



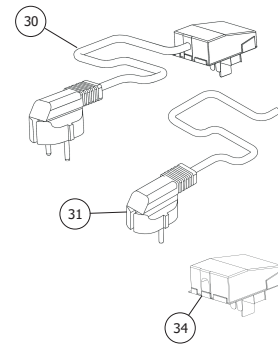
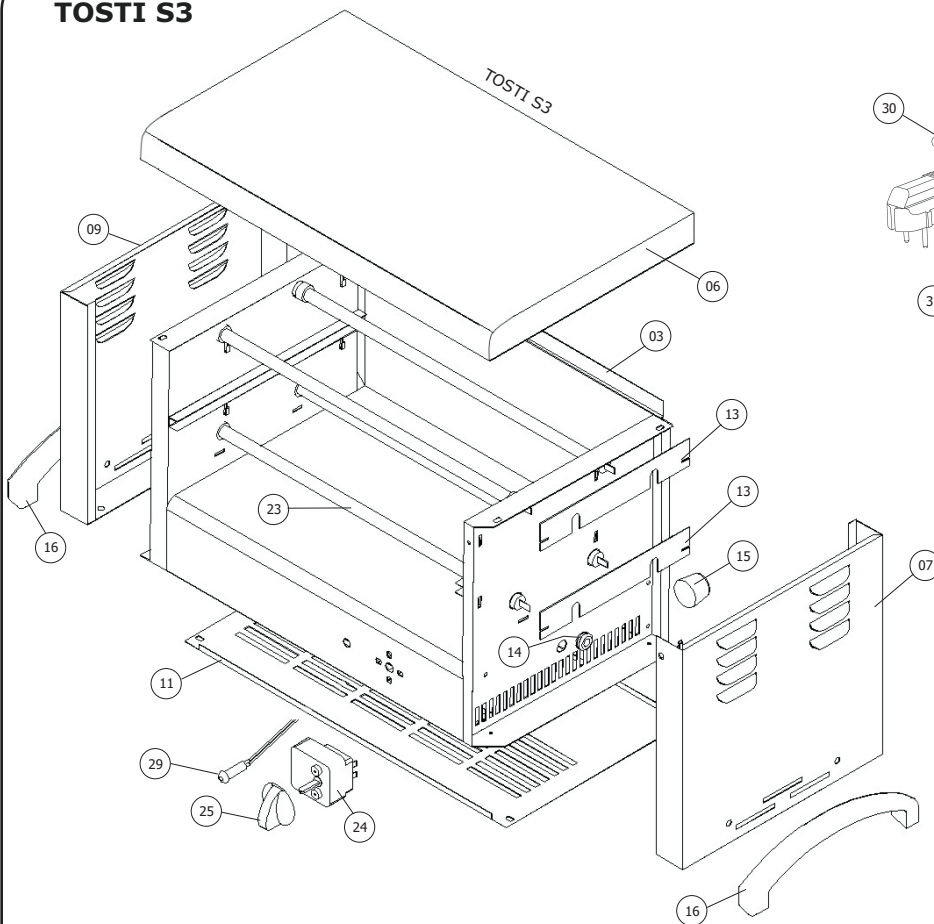
GRELHAS, TABULEIROS, ...  
Grids and crum try, ...



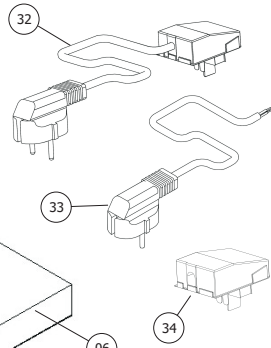
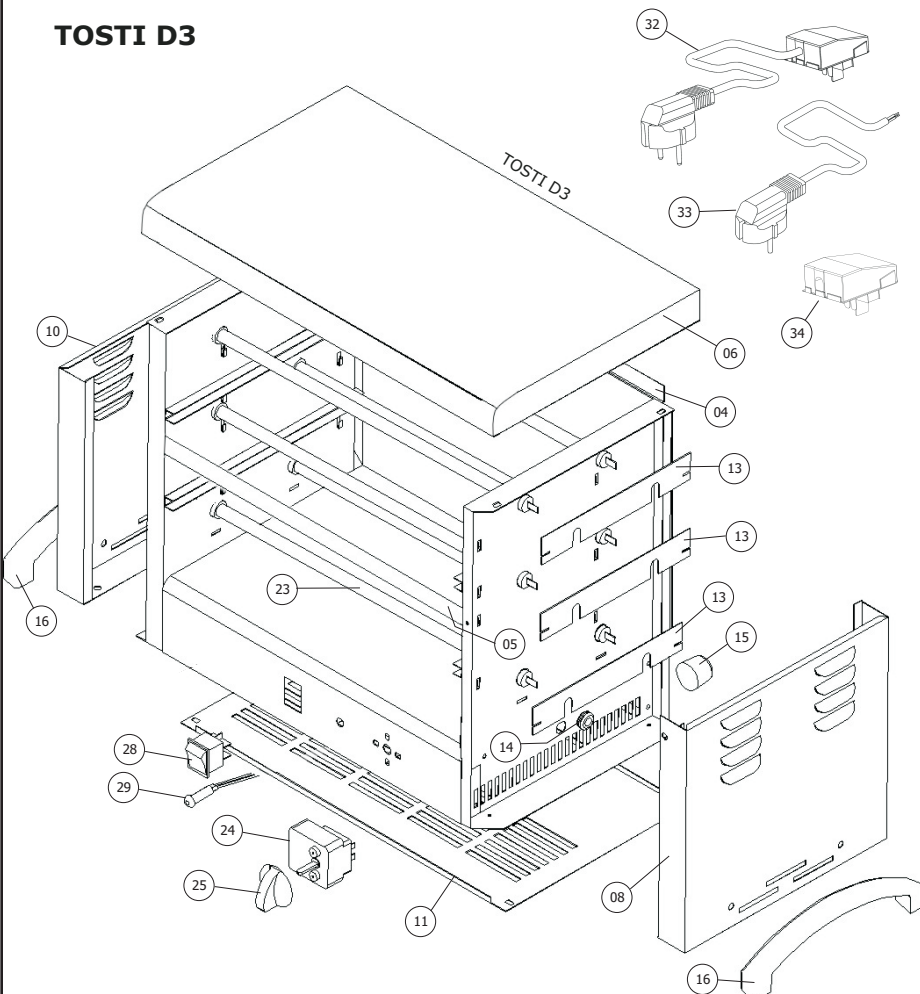
## TRD 30.2



## TOSTI S3



## TOSTI D3



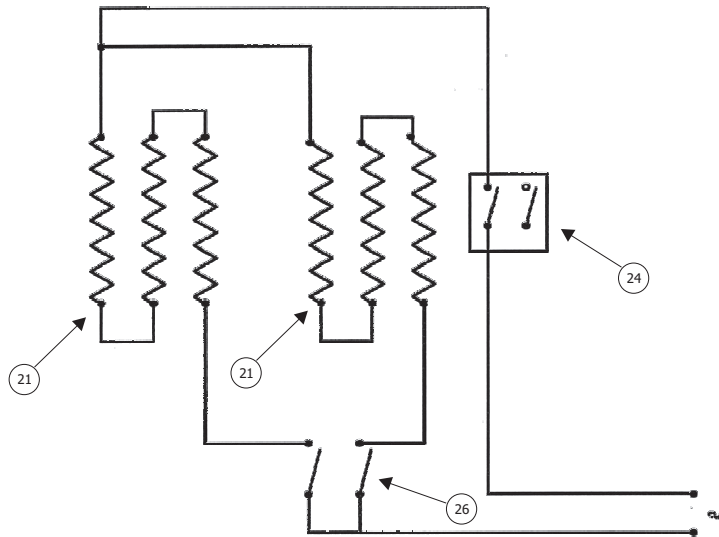
### LISTA DE COMPONENTES E ACESSÓRIOS Spare parts list

01 >	7.0.076.0000	ESTRUTURA CONJUNTO TRS 20.2 Chassis ass. TRS 20.2
02 >	7.0.077.0000	ESTRUTURA CONJUNTO TRS 30.2 Chassis ass. TRS 30.2
03 >	7.0.072.0051	ESTRUTURA CONJUNTO TOSTI S3 Chassis ass. TOSTI S3
04 >	7.0.074.0051	ESTRUTURA CONJUNTO TOSTI D3 Chassis ass. TOSTI D3
05 >	7.0.077.0025	REFORÇO Reinforcement
06 >	7.0.076.0039	TAMPO SUPERIOR CONJUNTO Upper cover ass.
07 >	7.0.076.0049	TAMPO LATERAL DIREITO Right side pannel
08 >	7.0.077.0028	TAMPO LATERAL DIREITO Right side pannel
09 >	7.0.076.0052	TAMPO LATERAL ESQUERDO Left side pannel
10 >	7.0.077.0031	TAMPO LATERAL ESQUERDO Left side pannel
11 >	7.0.076.0055	BLINDAGEM DO FUNDO Bottom shield
12 >	7.0.076.0020	FIXADOR DE SILICAS Quartz tube holder
13 >	7.0.072.0009	FIXADOR DE SILICAS Quartz tube holder
14 >	4.0.074.0015	PASSA FIOS P/ FURO DIAM. 12,5 Wire protection diam. 12,5
15 >	4.2.000.9247	BATENTE PRETO Nº4 Black knocker nr. 4
16 >	4.0.075.0064	ASA DE PLASTICO Plastic handle
17 >	7.0.076.0058	TABULEIRO Crum tray
18 >	4.0.075.0005	GRELHA CONJUNTO Grid ass.
19 >	4.0.075.0021	GRELHA PROTECÇÃO DAS SILICAS QUINADA Quartz tube protection grid
20 >	4.0.075.0020	GRELHA PROTECÇÃO DAS SILICAS Quartz tube protection grid
21 >	4.0.075.1135	RESISTÊNCIA CONJUNTO 17 OHM Heating element ass. 17 OHM
22 >	4.0.075.1137	RESISTÊNCIA CONJUNTO 21 OHM Heating element ass. 21 OHM
23 >	4.0.074.1003	RESISTÊNCIA CONJUNTO 29 OHM Heating element ass. 29 OHM
24 >	4.0.075.0002	TEMPORIZADOR Timer
25 >	4.0.075.0040	BOTÃO DO TEMPORIZADOR Timer button
26 >	4.0.000.0520	INTERRUPTOR DUPLO Double switch
27 >	4.0.000.0523	INTERRUPTOR TRIPLO Triple switch
28 >	4.2.000.9236	INTERRUPTOR BIP. F 11.405L Bipolar switch
29 >	4.0.085.0023	SINALIZADOR LARANJA 250MM Orange led 250mm
30 >	4.0.075.0073	CABO SECTOR RN-F 3X1 C/CERRA CABO Feeding cable RN-F 3X1 w/cable fastener
31 >	4.0.075.0070	CABO SECTOR H05 RN-F 3X1 Cable H05 RN-F 3x1
32 >	4.0.075.0053	CABO SECTOR RN-F 3X1,5 COMPLETO Feeding cable RN-F 3X1,5 ass.
33 >	4.0.065.0052	CABO H07 RN-F 3X1,5 Cable H07 RN-F 3x1,5
34 >	4.0.065.0070	CERRA CABOS 1/3Z IMP 2,5E Cable fastener 1/3Z imp 2,5E

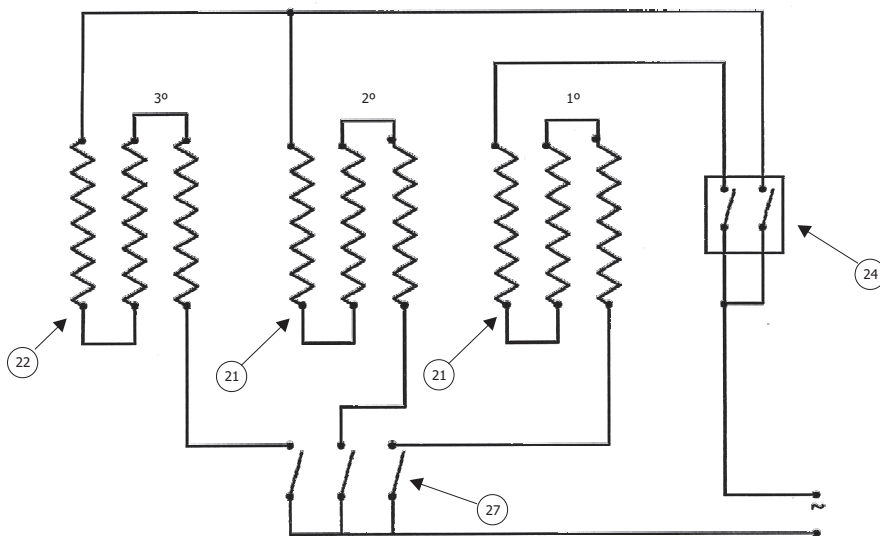


## ESQUEMAS ELETRICOS Electrics diagram

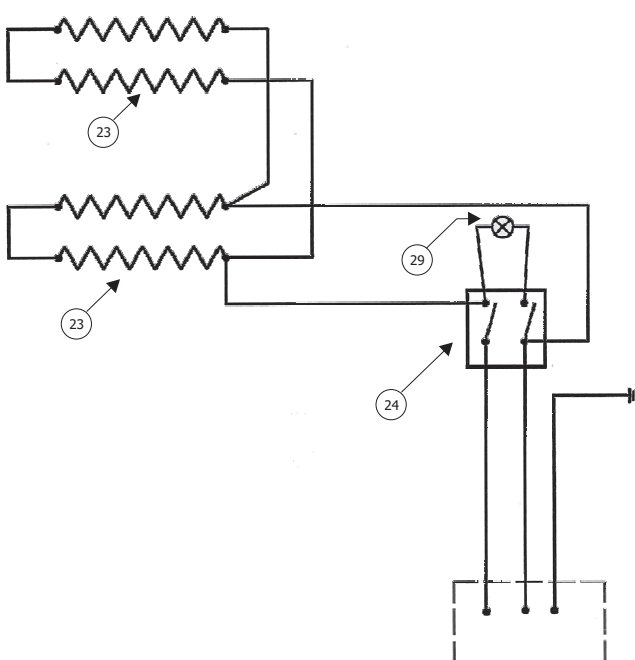
TRS 20.2



TRD 30.2



TOSTI S3



TOSTI D3

