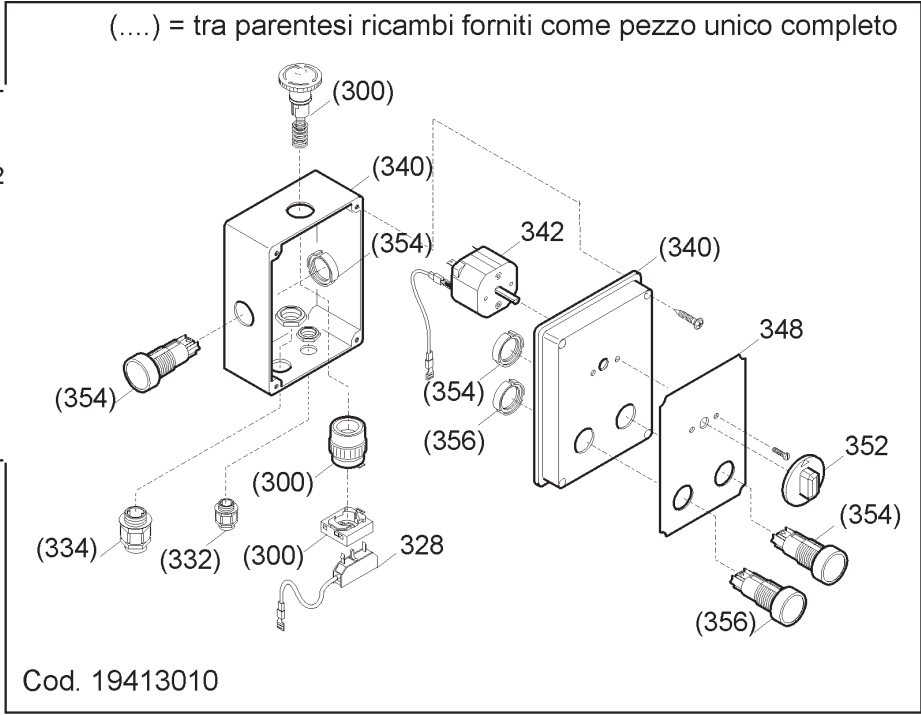
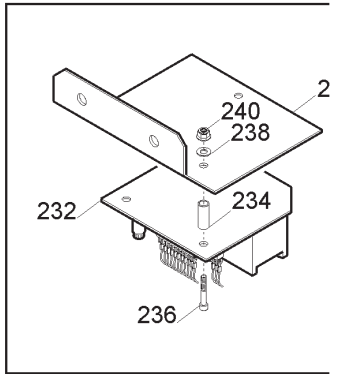
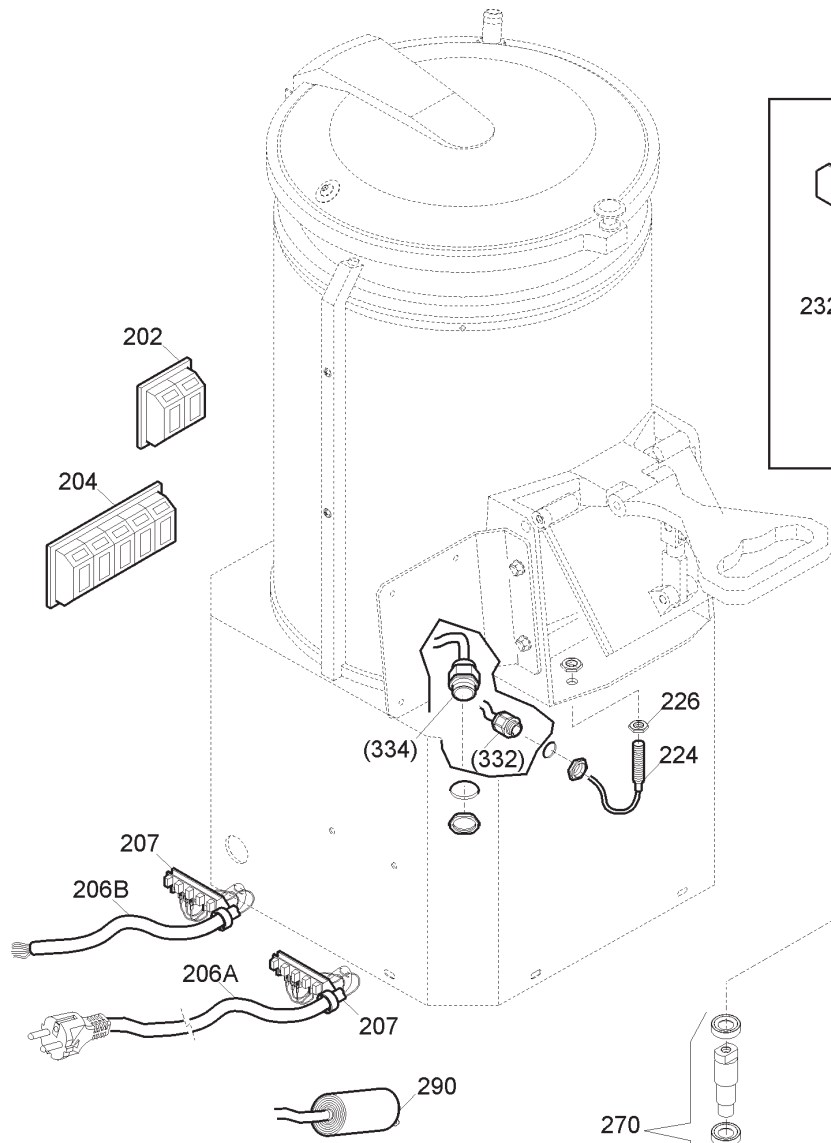
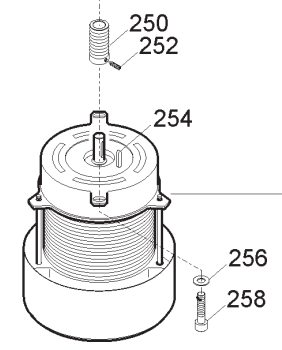
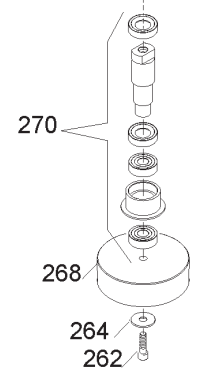
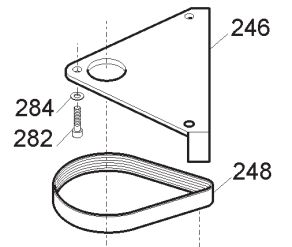


(....) = tra parentesi ricambi forniti come pezzo unico completo



Cod. 19413010



- 260A 230V. 50Hz MN
- 260B 400V. 50Hz TF
- 260C 115V. 60Hz MN
- 260D 230V. 60Hz MN
- 260E 380V. 50Hz TF
- 260F 380V. 60Hz TF
- 260G 220V. TF

**Nr. Zeichnung :** *Zeichnung1/2*  
**Name Zeichnung :** *PP TAV. 1/2*

<b>Ref.</b>	<b>Produktname</b>	<b>Artikel-Nr</b>
2	COPERCHIO PLP EX	RG04002
4	POMELLO COPERCHIO PLP EX	RG04004
6	RONDELLA POM. COP. PLP EX	RG04006
8	VITE FISS. POM. COP. PLP EX	RG04008
112	VITE FISS. COPERCHIO PLP EX	RG04112
	RONDE.FISS. COPERCHIO PLP	
114	EX	RG04114
12	RUBINETTO PLP EX	RG04012
120	DADO FISS. CERN. PLP EX	RG04120
122	VITE FISS. MAGNETE PLP EX	RG04122
	RONDELLA FISS.MAGNETE PLP	
124	EX	RG04124
126	PORTAMAGNETE PLP EX	RG04126
128	MAGNETE PROTEZIONE THS	IB5823050
130	BOCCA SCARICO PLP EX 4	RG04130
136	SPORTELLO SCARICO PLP EX 4	RG04136
138	LEVA BOCCA SCARICO PLP EX 4	RG04138
14	ANELLO COPERCHIO PLP EX 4	RG04014
140	RONDELLA PLP EX	RG04140
142	VITE PLP EX	RG04142
144	VITE FISS. MAGNETE PLP EX 4	RG04144
146	MAGNETE PLP EX 4	RG04146
152	DADO PLP EX	RG04152
	GUARNIZI. BOCCA SCAR. PLP EX	
154	4	RG04154
156	DADO PLP EX	RG04156
157	RONDELLA PLP EX	RG04157
158	VITE PLP EX	RG04158
16	LAMIERA LATERALE PLP EX 4	RG04016
	CARCASSA ACCIAIO INOX PLP	
18	EX 4	RG04018
20	DADO PLP EX	RG04020
22	VITE FISS. PIATT. PLP EX	RG04022
24	RONDELLA FISS. PIATT. PLP EX	RG04024
	PIATTELLO ABRASIVO	
25	COMPL.PLP EX 4/8	RG04025
30	SUPPORTO PULS. PLP EX	RG04030
32	DADO PLP EX	RG04032
34	RONDELLA PLP EX	RG04034
62	VITE PLP EX	RG04062
64	RONDELLA PLP EX	RG04064
68	VITE PLP EX	RG08068
70	VITE PLP EX	RG04070
74	BASE PIEDINI PLP EX 4/8	RG04074
76	PIEDINI CON ALETTA PLP EX 4/8	RG04076
80	PIEDINI PLP EX 4/8	RG04080
82	FONDO PLP EX 4/8	RG04082
84	CURVA DI SCARICO PLP EX	RG04084
90	VITE PLP EX	RG04090
92	FASCIA LATERALE PLP EX 4	RG04092

94	MICRO PLP EX	RG04094
96	VITE PLP EX	RG04096
98	DADO PLP EX	RG04098

**Nr. Zeichnung :** *Zeichnung2/2*

**Name Zeichnung :** *PP TAV. 2/2*

<b>Ref.</b>	<b>Produktname</b>	<b>Artikel-Nr</b>
	SCHEDA PELAP V.220-380	
-	TAGLIOR	19413010
202	MORSETTIERA CORTA PLP EX	RG04202
204	MORSETTIERA LUNGA PLP EX	RG04204
206A	CAVO ALIMENTAZIONE MN PLP EX	RG04206A
206B	CAVO ALIMENTAZIONE TF PLP EX	RG04206B
207	MORSETTIERA CORTA PLP EX	RG04207
224	MICRO MAGNETICO PLP EX	RG04224
226	DADO FISS. MICRO MECC. PLP EX	RG04226
230	SUPPORTO SCHEDA COMANDO PLP EX	RG04230
232	SCHEDA COMANDO PLP EX	RG04232
234	DISTANZIALE SCHEDA COM. PLP EX	RG04234
236	VITE FISS. SCHEDA COM. PLP EX	RG04236
238	RONDELLA PLP EX	RG04238
240	DADO PLP EX	RG04240
246	SUPP. MOTORE PLP EX 4	RG04246
248	CINGHIA MULTIGRIP PLP EX 4	RG04248
250	PULEGGIA PICCOLA PLP EX 4	RG04250
252	GRANO PULEGGIA PICC. PLP EX 4	RG04252
254	SPINA MOTORE PLP EX 4	RG04254
256	RONDELLA PLP EX 4/8	RG04256
258	VITE PLP EX 4/8	RG04258
260A	MOTORE MN 230V/50 HZ PLP EX 4	RG04260A
260B	MOTORE TF 400V/50 HZ PLP EX 4	RG04260B
260C	MOTORE MN 115V/60 HZ PLP EX 4	RG04260C
260D	MOTORE MN 230V/60 HZ PLP EX 4	RG04260D
260E	MOTORE TF 380V/50 HZ PLP EX 4	RG04260E
260F	MOTORE TF 380V/60 HZ PLP EX 4	RG04260F
260G	MOTORE TF 220 PLP EX 4	RG04260G
262	VITE PLP EX 4	RG04262
264	RONDELLA PLP EX 4	RG04264
268	PULEGGIA GRANDE PLP EX 4	RG04268
270	TRASCINAM. PIATTELLO PLP EX 4	RG04270
282	VITE PLP EX 4	RG04282
284	RONDELLA PLP EX 4	RG04284

290	CONDENSAT.12,5MF PLP EX 4/LVC EX 4	RG04290
300	PULSANTE A FUNGO PLP EX CONTATTO PULS. FUNGO PLP EX	RG04300
328	PASSACAVO PICCOLO PLP EX	RG04328
332	PASSACAVO GRANDE COMPL. PLP EX	RG04332
334	PLP EX	RG04334
340	SCATOLA PULSANTIERA PLP EX TIMER PULS.COMPL.DI	RG04340
342	MANOP.PLP EX	RG04342
348	MOSTRINA PULS. TYMER PLP EX MANOPOLA TIMER PULSANT.	RG04348
352	PLP EX	RG04352
354	PULSANTE ROSSO COMPL. PLP EX	RG04354
356	PULSANTE VERDE COMPL. PLP EX	RG04356