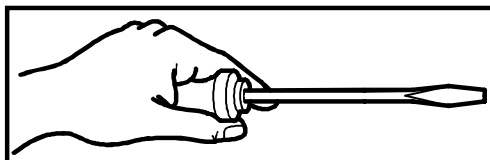
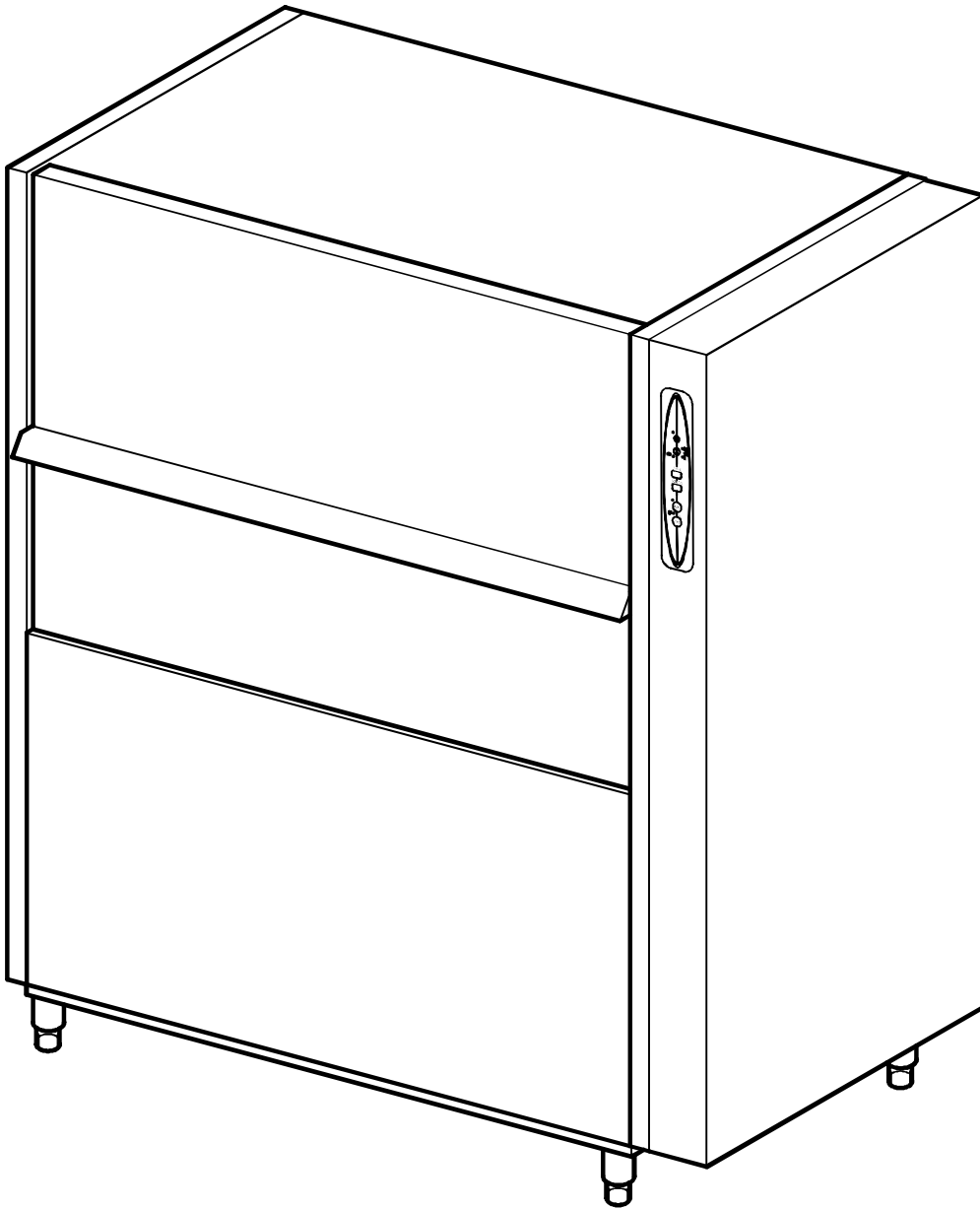


U132e

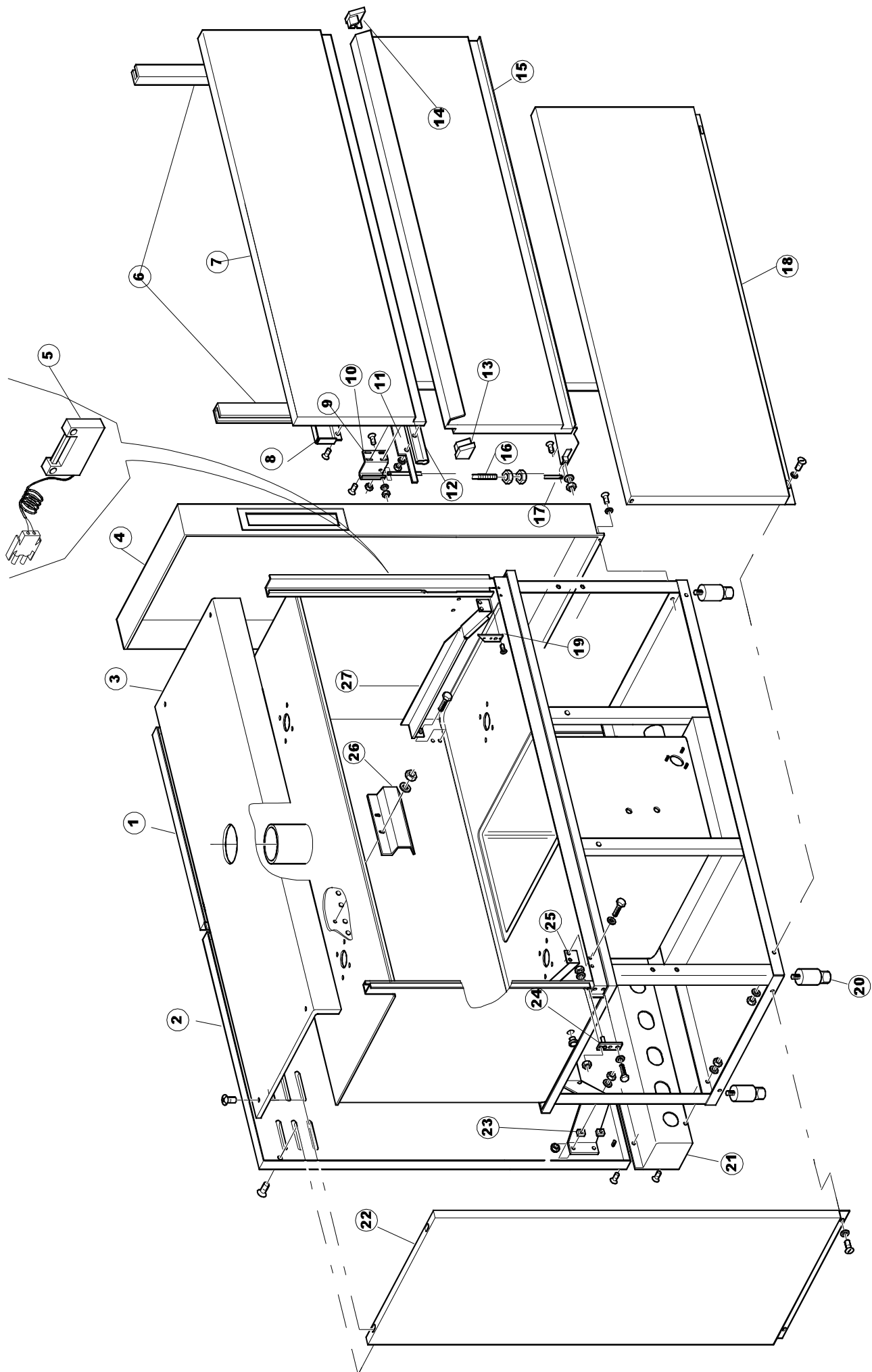


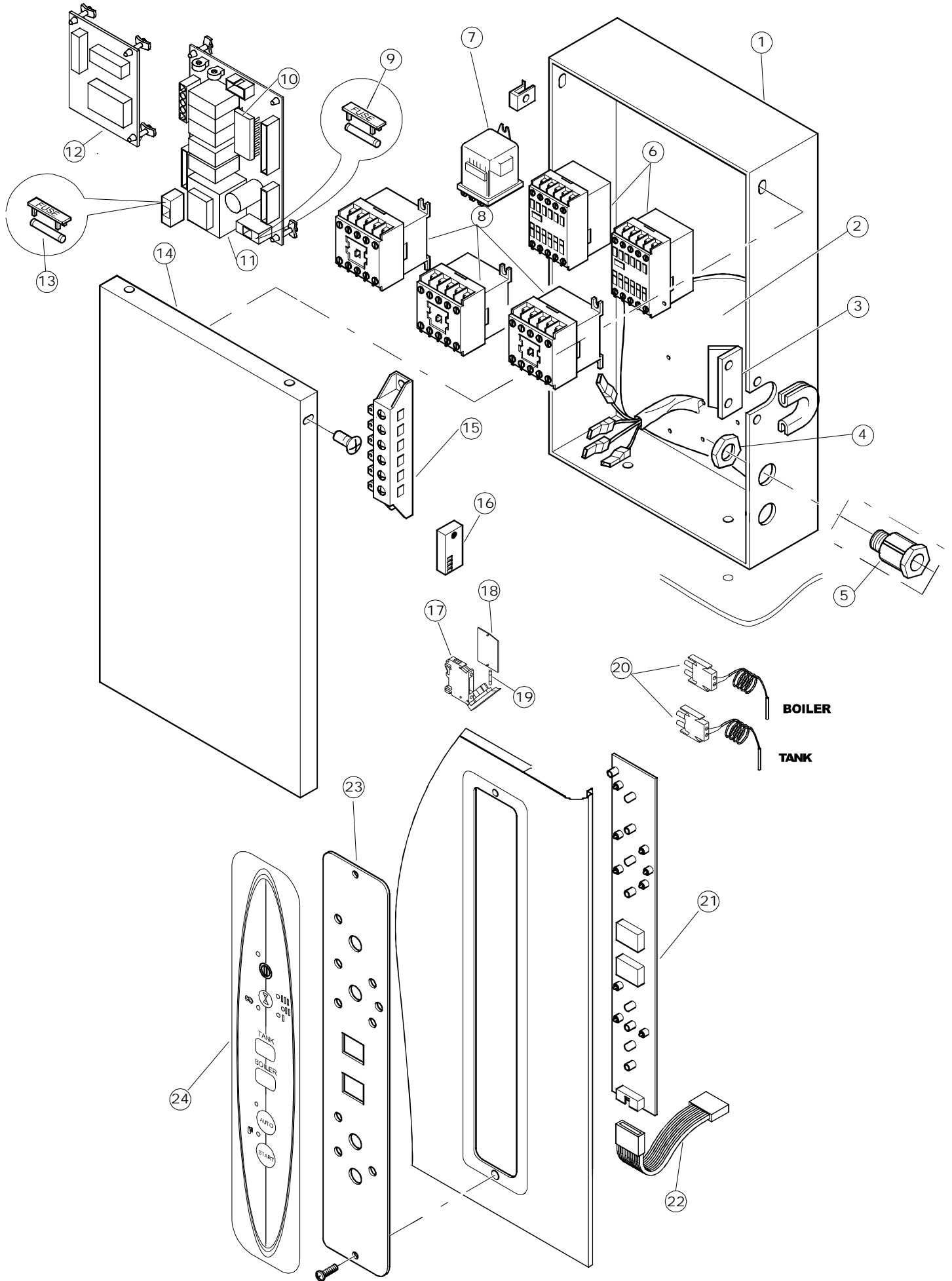
INDICE – INDEX

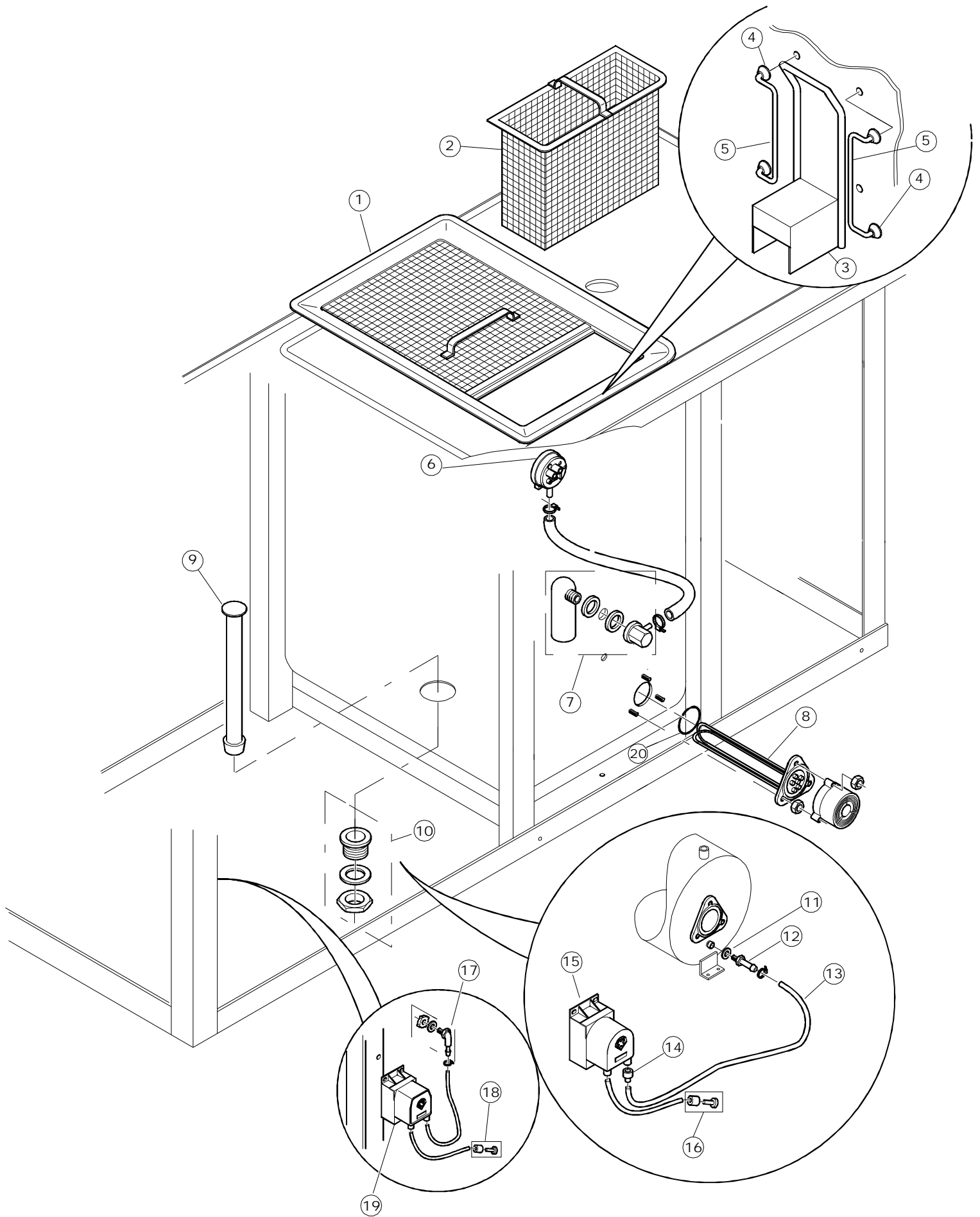
U132e

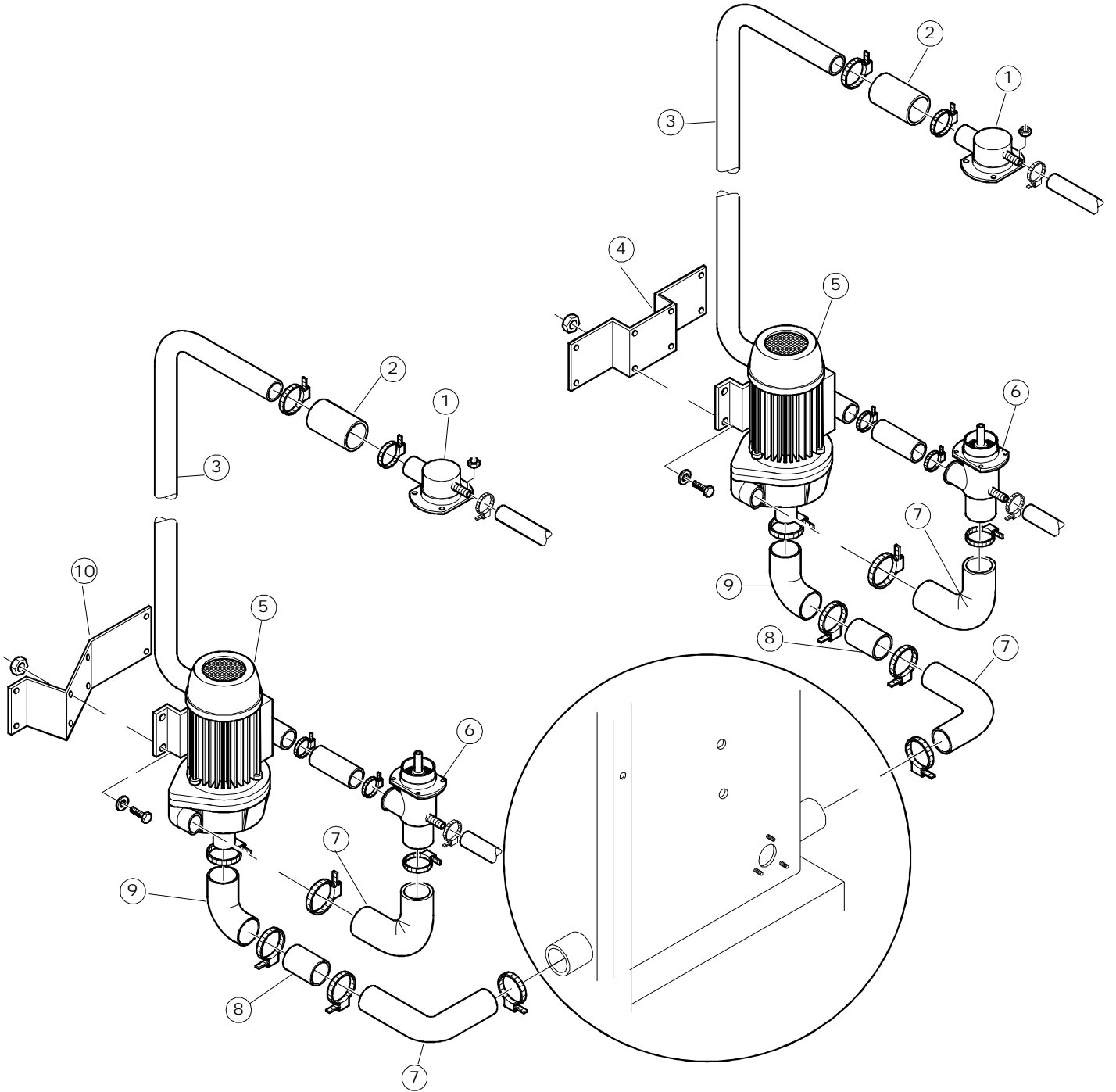
Tav. 1 – Carrozzeria
Tav. 2 – Impianto elettrico
Tav. 3 – Componenti in vasca
Tav. 4 – Gr. Lavaggio
Tav. 5 – Alimentazione
Tav. 6 – lance lavaggio – Risciacquo
Tav. 7 – Pompa lavaggio
Tav. 8 – Pompa di risciacquo

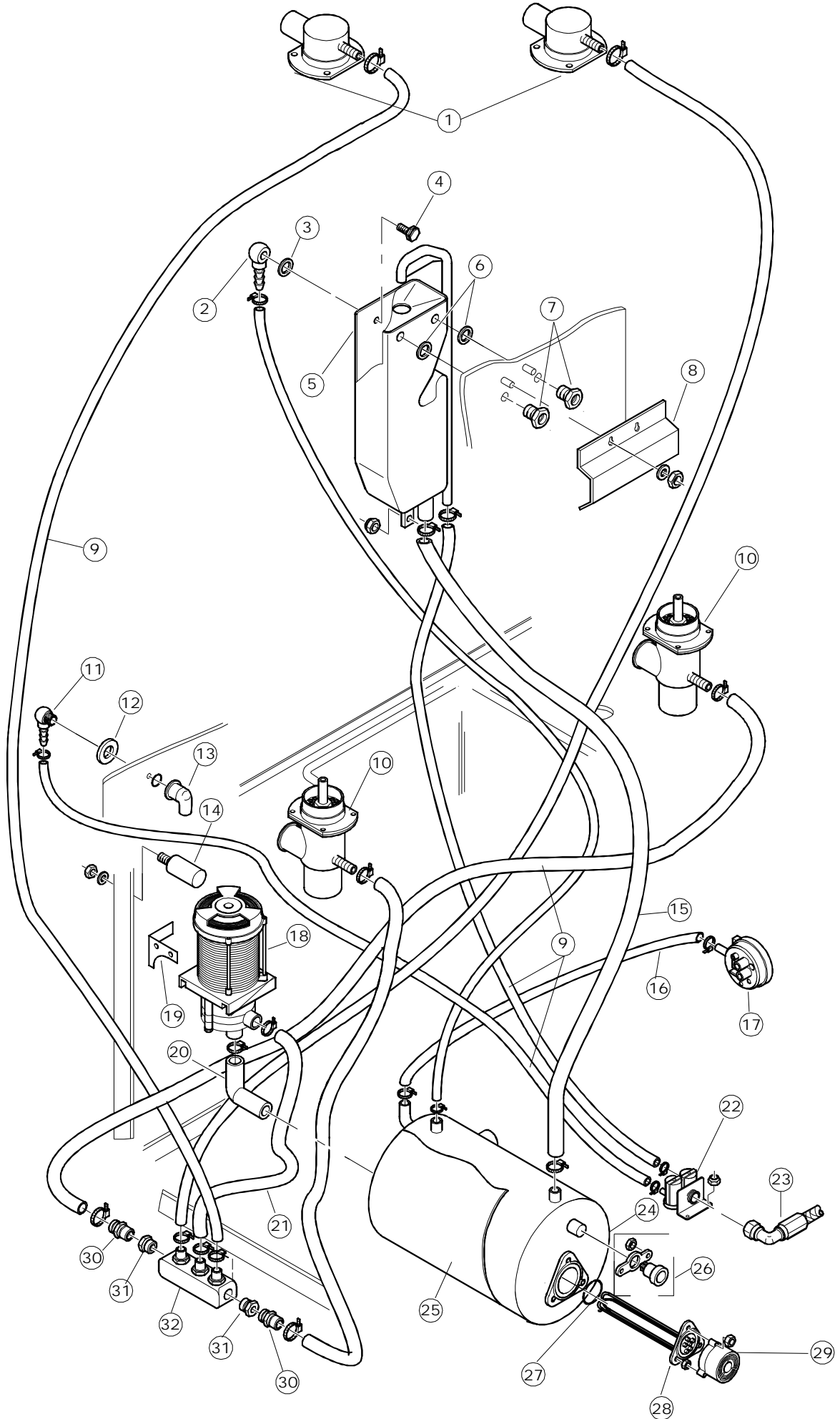
Tav. 1 – Machine Body
Tav. 2 – Electrical system
Tav. 3 – Supply
Tav. 4 – Tank components
Tav. 5 – Washing
Tav. 6 – Wash arms – Rinse
Tav. 7 – Wash pump
Tav. 8 – Wash pump

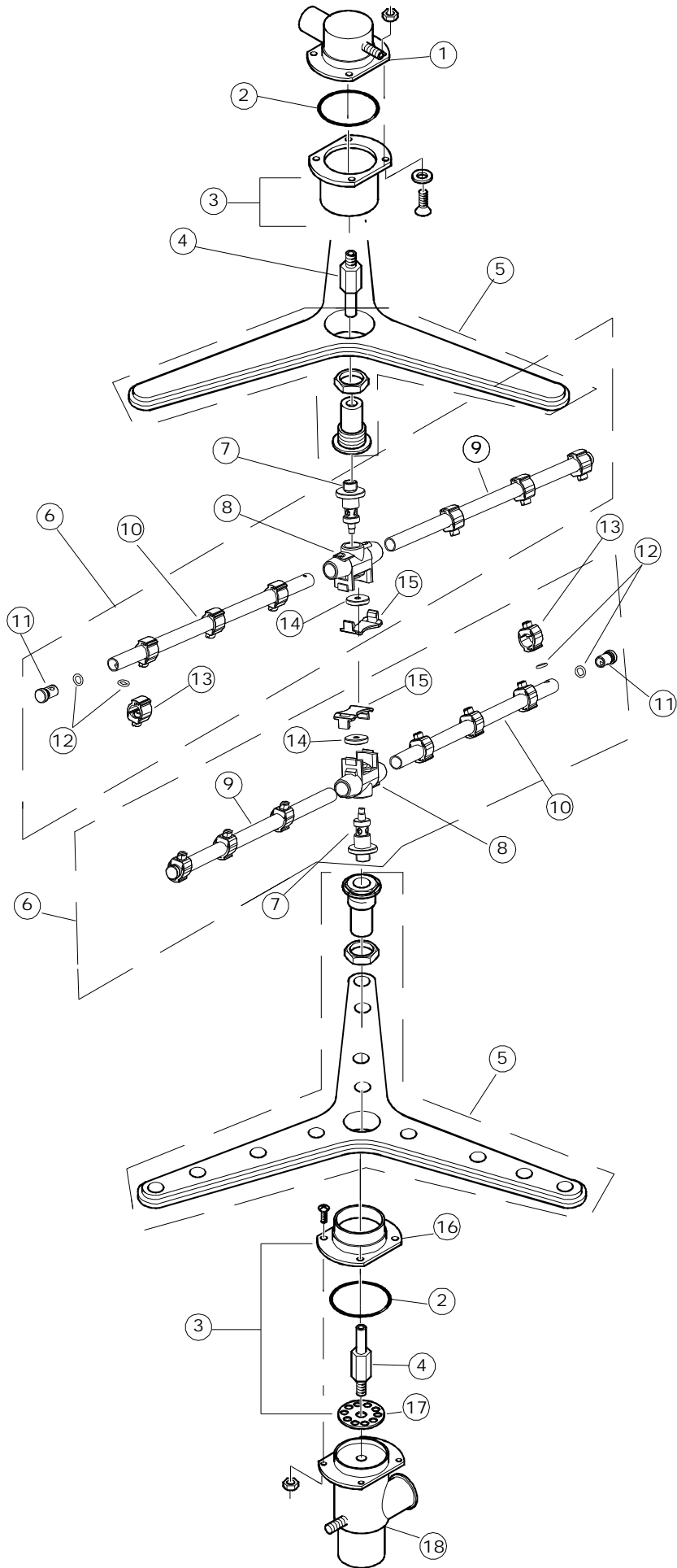


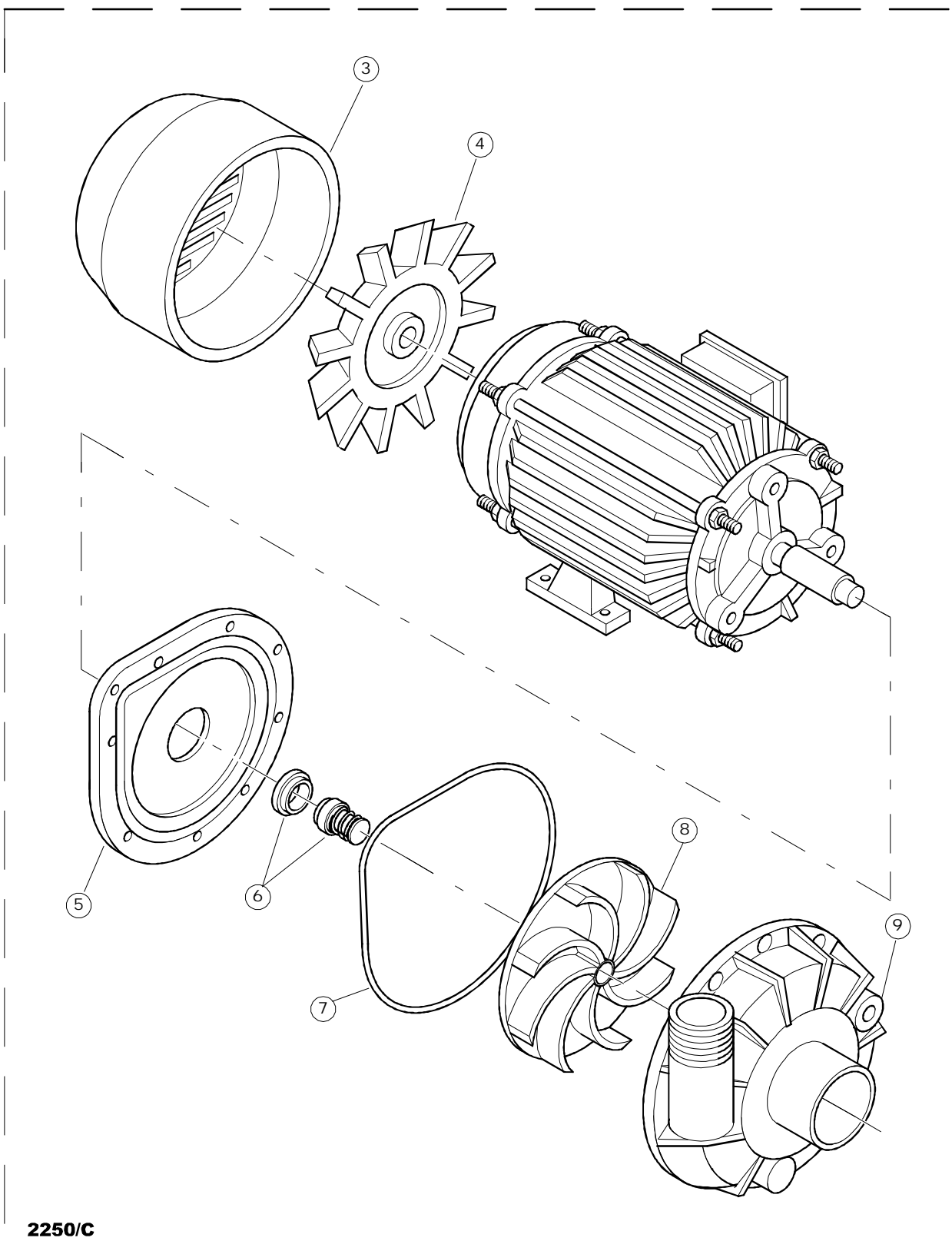








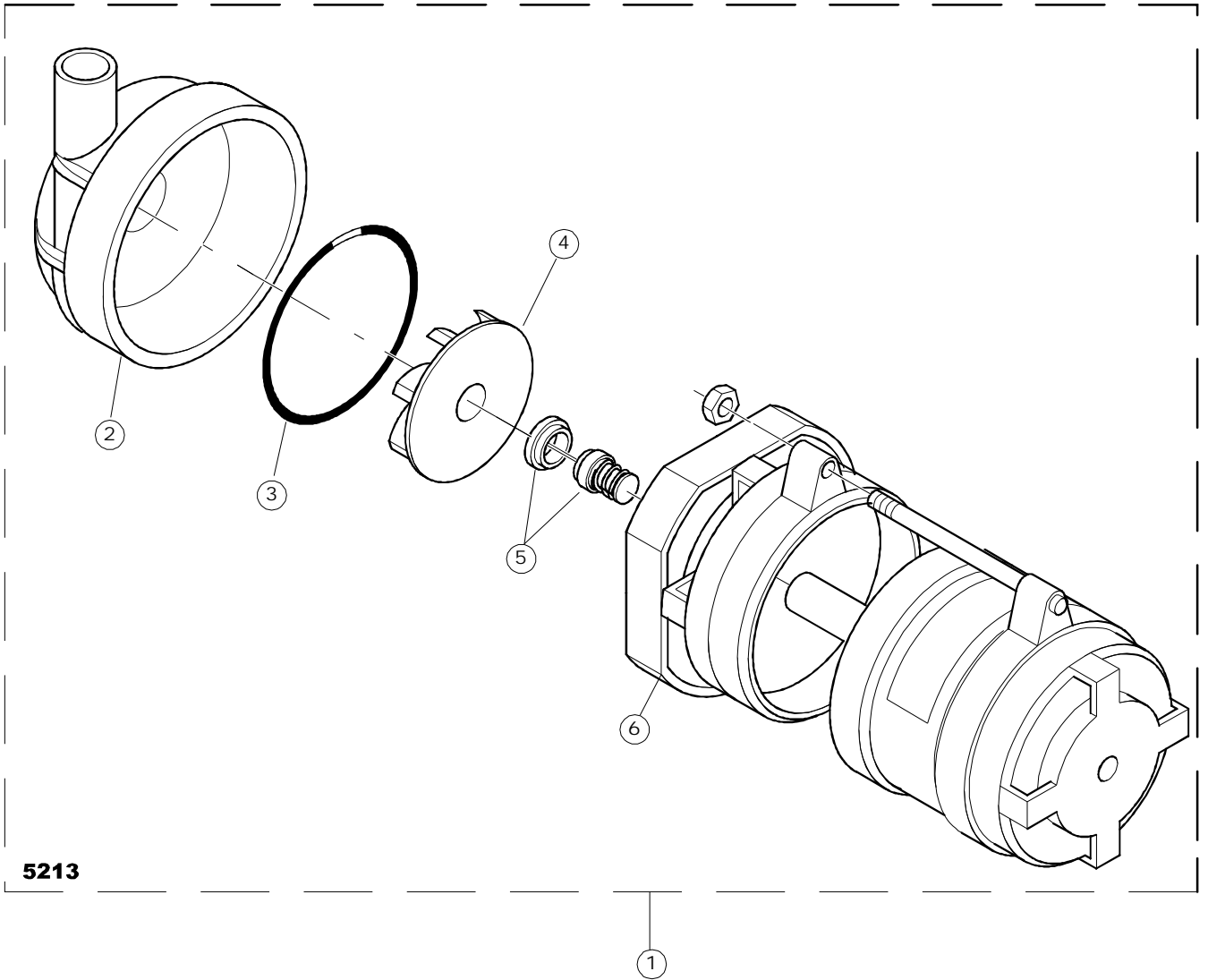




2250/C

1

2



5213

| Seite | Position | Code | Alter Code | Beschreibung | | |
|-------|----------|----------|------------|---|--|--|
| 1 | 1 | 43121 | C.43121 | PLATTE, HINT., OBEN RECHTS U132 | | |
| 1 | 2 | 43122 | C.43122 | PLATTE, HINT., OBEN LINKS U132 | | |
| 1 | 3 | 43118 | C.43118 | OB. PLATTE U132 | | |
| 1 | 4 | 42131 | C.42131 | SEITENPANEEL - RECHTS - FUER KOCHTOEPFES PUELER, KOMPLETT | | |
| 1 | 5 | 927088 | CWM7 | MAGNETE PER MICROINTERRUTTORE | | |
| 1 | 6 | 41038 | C.41038 | SCHIEBER, OB.TÜR U61/61H | | |
| 1 | 7 | 43077 | C.43077 | TÜR, OB. KOMPL. U132 | | |
| 1 | 8 | 43055 | C.43055 | TÜRANSCHLAG, OBEN U132 | | |
| 1 | 9 | 41087 | | NICHT IN DER PREIS LISTE | | |
| 1 | 10 | 41088 | | NICHT IN DER PREIS LISTE | | |
| 1 | 11 | 43058 | C.43058 | HALTER , DICHTUNG FÜR OB. TÜR U132 | | |
| 1 | 12 | 41247 | C.41247 | DICHTUNG, MOD.864 U61.. | | |
| 1 | 13 | 480097 | REB480097 | PFROPFEN, GRIFF LINKS E46/E50/E51 | | |
| 1 | 14 | 480098 | REB480098 | PFROPFEN, GRIFF RECHTS E46/E50/E51 | | |
| 1 | 15 | 4309001 | | TÜR U132E | | |
| 1 | 16 | 4109301 | C.4109301 | ZUGSTAB, TÜR 610 | | |
| 1 | 17 | 41095 | C.41095 | BUCHSE, TÜRZUGSTAB 610/610H | | |
| 1 | 18 | 43130EB | | PLATTE, VORN U132E | | |
| 1 | 19 | 4113501 | C.4113501 | SEITL. EINLEGERING FÜR TÜR | | |
| 1 | 20 | 927006 | DWP127 | PIEDE REGOLABILE X TRAINO | | |
| 1 | 21 | 43123 | C.43123 | PLATTE, HINT., UNTEN U132 | | |
| 1 | 22 | 42110 | C.42110 | SEITENPANEEL - LINKS - FUER KOCHTOEPFESP UELER, KOMPLETT | | |
| 1 | 23 | 926064 | DWS298 | UNTERFUSS FÜR SCHWINGUNGSDAMPF. PUMPE ZEICHN.00299 | | |
| 1 | 24 | 4114501 | C.4114501 | PLATTE, TÜRANGEL U61.. | | |
| 1 | 25 | 42036 | C.42036 | FÜHRUNG, LINKS KORB U70 | | |
| 1 | 26 | 41059 | C.41059 | SPRITZBLECH FÜR BREAK-TANK U61.. | | |
| 1 | 27 | 42035 | C.42035 | FÜHRUNG, RECHTS, KORB U70 | | |
| 2 | 1 | 41520 | | NICHT IN DER PREIS LISTE | | |
| 2 | 2 | 41521 | | NICHT IN DER PREIS LISTE | | |
| 2 | 3 | 929160 | DAS510 | SQUADRA FERMACAVI X U61.. | | |
| 2 | 4 | CDP210 | | NICHT IN DER PREIS LISTE | | |
| 2 | 5 | 929104 | | PRESSACAVO 106/21 OBO | | |
| 2 | 6 | 926282 | | CONTATTORE 230V 50/60HZ CAPOT RV | | |
| 2 | 7 | 41521 | | NICHT IN DER PREIS LISTE | | |
| 2 | 8 | 229037 | | SCHALTSCHÜTZ VIERPOL. X5 22A | | |
| 2 | 9 | 926284 | | FUSIBILE 800MA | | |
| 2 | 10 | 81001 | | MIKROPROZESSOR U61E | | |
| 2 | 11 | 215023 | | KARTE GET-5/NIAGARA-RIVER | | |
| 2 | 12 | 926283 | | FUSIBILE 315MA | | |
| 2 | 13 | 215022 | | KARTE ESP1 1RELAIS X GET5 | | |
| 2 | 14 | 42097 | C.42097 | PFROPFEN, SCHALTKASTEN U70 | | |
| 2 | 15 | 220011 | REB220011 | * KLEMMENBRETT, 5-POLIG + ERDUNG FV.122 | | |
| 2 | 16 | 929197 | DET242 | TEMPORIZZATORE TIPO CRZE4 1..30SEC. | | |
| 2 | 17 | H.228047 | | *SICHERUNGSTRAGER | | |
| 2 | 18 | H.228048 | | * SICHERUNGSTRAGER-VERSCHLUSS | | |
| 2 | 19 | 228004 | | SICHERUNG, 5X20 4A FAST | | |
| 2 | 20 | 231014 | | SONDE, TEMP. GET-5 | | |
| 2 | 21 | 41600 | | TASTATUR, 4-TASTEN 2 DISPLAY U61E | | |
| 2 | 22 | 926272 | | CAVO FLAT CAPOT RIVER DARE 80933 | | |
| 2 | 23 | 41380 | | SCHALTТАFEL U61E | | |
| 2 | 24 | 41361 | | FRONTBLLENDE | | |
| 3 | 1 | 43039 | C.43039 | FILTER, TANK - KOMPL.U132 | | |

| | | | | | | |
|---|----|---------|------------|---|--|--|
| 3 | 2 | 43044 | C.43044 | FILTER, TANK - KASTENTYP KOMPL.U132 | | |
| 3 | 3 | 42089 | C.42089 | FILTER, ABSAUG. FÜR PUMPE U70 | | |
| 3 | 4 | 472061 | | UNTERLEGSCHIEBE, FÜR KORBFÜHRUNG KL.3 | | |
| 3 | 5 | 42092 | C.42092 | FÜHRUNG, ABSAUG.FILTER U70 | | |
| 3 | 6 | 926049 | DEP45 | DRUCKSCHALTER 761999 180-70 | | |
| 3 | 7 | 984005 | REB984005 | GRUPPO CAMPANA PRESSOST.35/40 | | |
| 3 | 8 | 230083C | REB230083C | KIT, WIDERSTAND REB230083 (6KW) | | |
| 3 | 9 | 42181 | C.42181 | ÜBERLAUF, INOX U70 | | |
| 3 | 10 | 42185 | C.42185 | ABFLUSS, KOMPL., INOX 1"1/2 (01713007) | | |
| 3 | 11 | 437021 | REB437021 | DICHTUNG, D8D12S1.5 FASERSTOFF | | |
| 3 | 12 | 468117 | REB468117 | VERBINDUNGSST., KLARSPÜLEREINTRITT UND ABLASS | | |
| 3 | 13 | 143005 | SPG10 | SCHLAUCH TP 5X11 (CASER/15/NL C4N) | | |
| 3 | 14 | 929187 | DZR471 | PORTAG.(0000126056)INT.FIL.M10EXT.D6 | | |
| 3 | 15 | 929104 | | PRESSACAVO 106/21 OBO | | |
| 3 | 16 | 121075 | REB121075 | FUSSFILTER | | |
| 3 | 17 | 468151 | DZR150NT | TANKEINLAUF CPL NM* | | |
| 3 | 18 | 121075 | REB121075 | FUSSFILTER | | |
| 3 | 19 | 926253 | DWD5 | DOSAT.PERISTALTICO | | |
| 3 | 20 | 456002 | REB456002 | O-Ring 48x6,2 | | |
| 4 | 1 | 4205901 | C.4205901 | VERBINDUNGSST., SPÜLARM OB.EW610H | | |
| 4 | 2 | 929161 | DZM601 | TRONCHETTO TUBO GOMMA D60D50CM7,5 U61H | | |
| 4 | 3 | 42054 | C.42054 | VERSORGUNG, SPÜL.OB.U70 | | |
| 4 | 4 | 42315 | | NICHT IN DER PREIS LISTE | | |
| 4 | 5 | 929174 | DPE453D | POMPA 4HP 230/400-50 RUOT.(2250/C) | | |
| 4 | 6 | 4206301 | C.4206301 | VERBINDUNGSST., SPÜLARM UNTEN EW610.. | | |
| 4 | 7 | 929164 | DZG60 | GOMITO IN GOMMA P2703 SAIAG | | |
| 4 | 8 | 929165 | DZT7782 | TRONCHETTO INOX D60 MM.92 VEDI 42028 | | |
| 4 | 9 | 926056 | DZG461 | KNIESTÜCK, GUMMI, ABSAUG.PUMPE 120/140 | | |
| 4 | 10 | 42316 | | HALTER, NACHSPÜLPUMPE LP105/201/301 PG | | |
| 5 | 1 | 4205901 | C.4205901 | VERBINDUNGSST., SPÜLARM OB.EW610H | | |
| 5 | 2 | 468165 | REB468165 | FITTING, KUNST. VERBINDUNGSST. 35/40/22 | | |
| 5 | 3 | 437078 | REB437078 | DICHTUNG, DOSIERER E35/.OB.NACHSPÜLEN | | |
| 5 | 4 | 429050 | REB429050 | KLEMMRING FÜR FITTING 35 | | |
| 5 | 5 | 41167 | C.41167 | TANK, AIR-GAP LP KOMPL. | | |
| 5 | 6 | 437025 | REB437025 | DICHTUNG, D27D35S1.5 FASERSTOFF | | |
| 5 | 7 | 429036 | REB429036 | GEWINDERING, FÜR ABLAUFFITTING 11 | | |
| 5 | 8 | 41059 | C.41059 | SPRITZBLECH FÜR BREAK-TANK U61.. | | |
| 5 | 9 | 143010 | SPG61 | ROHR, DRUCKSCHALTER TP 12X19.5 | | |
| 5 | 10 | 4206301 | C.4206301 | VERBINDUNGSST., SPÜLARM UNTEN EW610.. | | |
| 5 | 11 | 929163 | DZR2622 | RACCORDO IN OTTONE 3/8M CURVO METANO | | |
| 5 | 12 | 927081 | CRO17C | RONDELLA OT.D17 CR. | | |
| 5 | 13 | 927013 | SSR37 | RACCORDO OT.3/8X12 SALDATO CROMATO | | |
| 5 | 14 | 206002 | REB206002 | KONDENSATOR - 10 mF | | |
| 5 | 15 | 929171 | SPG2230 | TUBO GOMMA 20X30 | | |
| 5 | 16 | 143005 | SPG10 | SCHLAUCH TP 5X11 (CASER/15/NL C4N) | | |
| 5 | 17 | 224004 | REB224004 | DRUCKSCHALTER - 35/17 | | |
| 5 | 18 | 929167 | DPE112 | ELETTROPOMPA 0,10HP 220/240-50 2211 CL.F | | |
| 5 | 19 | 43148 | | BEF.WINKEL LP301 | | |
| 5 | 20 | 43147 | | MUFFE LP301 | | |
| 5 | 21 | 43149 | | NACHSPUELE-FOERDERLEITUNG | | |
| 5 | 22 | 929172 | | ELETTROVALV.3/4 DOPPIA 220V(341930)P16LT | | |
| 5 | 23 | 929169 | RAT32 | TUBO DI CARICO DEL TERMOPLAS.VEDI 143270 | | |
| 5 | 24 | 80530 | | BOILER U61E | | |
| 5 | 25 | 80538 | | BOILERISOLIERUNG U61E | | |
| 5 | 26 | 926189 | DRT140 | TERMOSTATO BOILER SIC.95° | | |

| | | | | | | |
|---|----|---------|-----------|---|--|--|
| 5 | 27 | 456002 | REB456002 | O-Ring 48x6,2 | | |
| 5 | 28 | 80398C | C.80398C | WIDERSTAND, B. 9500W 230V RIVER 82/83 | | |
| 5 | 29 | 467002 | REB467002 | SCHUTZ, WIDERSTAND B.651 | | |
| 5 | 30 | 927015 | DZR263 | RACCORDO IN OTTONE 3/8 PORTAGOMMA D12 | | |
| 5 | 31 | 43156 | C.43156 | REDUZIER., MESSING M3/4-F3/8 (9735.27.17) | | |
| 5 | 32 | 43155 | C.43155 | SAMMELLEITUNG, MESSING (9539.27.17.3) | | |
| 6 | 1 | 4205901 | C.4205901 | VERBINDUNGSST., SPÜLARM OB.EW610H | | |
| 6 | 2 | 926252 | CGR4275 | OR 4275 | | |
| 6 | 3 | 41064CP | C.41064CP | GEGENFLANSCH, OB. FÜR SPÜLLANZE U61/61H | | |
| 6 | 4 | 42053 | C.42053 | ZAPFEN, UNT.SPÜLLANZE U61 | | |
| 6 | 5 | 929196 | 42050 | LANCIA DI LAV.TRIANGOLARE COMPL.U70.. | | |
| 6 | 6 | 42211 | | NACHSPÜLLANZE -DREH.LP201/301 NM CPL. | | |
| 6 | 7 | 80380 | C.80380 | ZAPFEN, NACHSPÜLKAMM RIVER | | |
| 6 | 8 | 80371 | | NICHT IN DER PREIS LISTE | | |
| 6 | 9 | 42208 | | BRAS DROIT DE RINCAGE TOURNIQUET POUR LAVE-CASSEROLES | | |
| 6 | 10 | 42209 | | NACHSPUELUNGSARM - SX- FUER DREHWASCHARM FUER KOCHTOEPFESPUELER | | |
| 6 | 11 | 926132 | | PFROPFEN, KUNST. FÜR NACHSPÜLARM (DWT312) | | |
| 6 | 12 | 456060 | | O-Ring 2025(CGR2025) | | |
| 6 | 13 | 80373 | | SPRITZDÜSE, NACHSPÜLEN | | |
| 6 | 14 | 80365 | | GEWINDERING, INOX ZAPFEN NACHSPÜLEN | | |
| 6 | 15 | 80374 | | NICHT IN DER PREIS LISTE | | |
| 6 | 16 | 41064 | C.41064 | UNTERLAGE | | |
| 6 | 17 | 41185 | C.41185 | DROSSELGERAT PL. | | |
| 6 | 18 | 4206301 | C.4206301 | VERBINDUNGSST., SPÜLARM UNTEN EW610.. | | |
| 7 | 1 | 929174 | DPE453D | POMPA 4HP 230/400-50 RUOT.(2250/C) | | |
| 7 | 2 | 929175 | DPE453S | POMPA 4HP 230/400-50 RUOT.(2250/C) | | |
| 7 | 3 | 929168 | DZR1003 | RACCORDO FLEXO 1008 3/4" M. | | |
| 7 | 4 | 929189 | RAV33 | VENTOLA ELETTROPOMPA 2250 | | |
| 7 | 5 | 929190 | RAC129 | FLANGIA EL.POMPA 250 | | |
| 7 | 6 | 929179 | RAT20 | TENUTA MECCANICA PER POMPA 2250 | | |
| 7 | 7 | 929180 | RAG54 | OR POMPA 2250 | | |
| 7 | 8 | 929181 | RAG28 | GIRANTE PER POMPA 2250/75-2250 | | |
| 7 | 9 | 929191 | RAC434 | CORPO POMPA 2290/2250 | | |
| 8 | 1 | 929167 | DPE112 | ELETTROPOMPA 0,10HP 220/240-50 2211 CL.F | | |
| 8 | 2 | 80812 | | PUMPENGEHAEUSE | | |
| 8 | 3 | 80816 | | DICHTUNG FUER SPUELPUMPE | | |
| 8 | 4 | 80813 | | PUMPEFLUEGELRAD | | |
| 8 | 5 | 80815 | | GLEITRINGDICHTUNG FUER SPUELPUMPE | | |