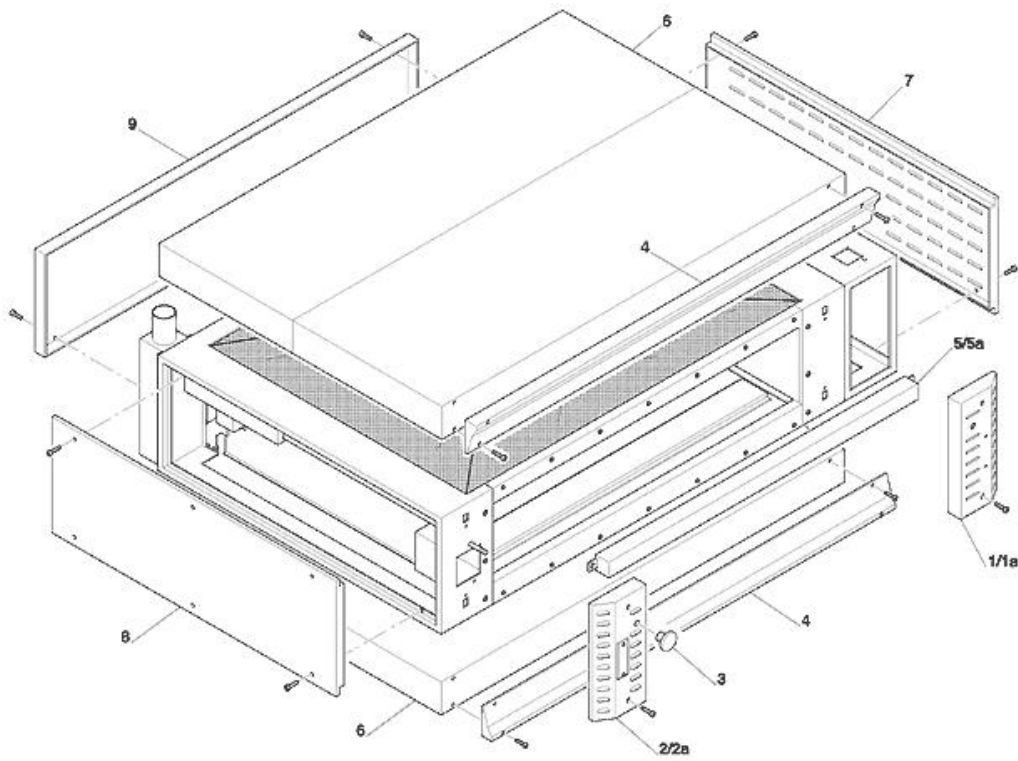
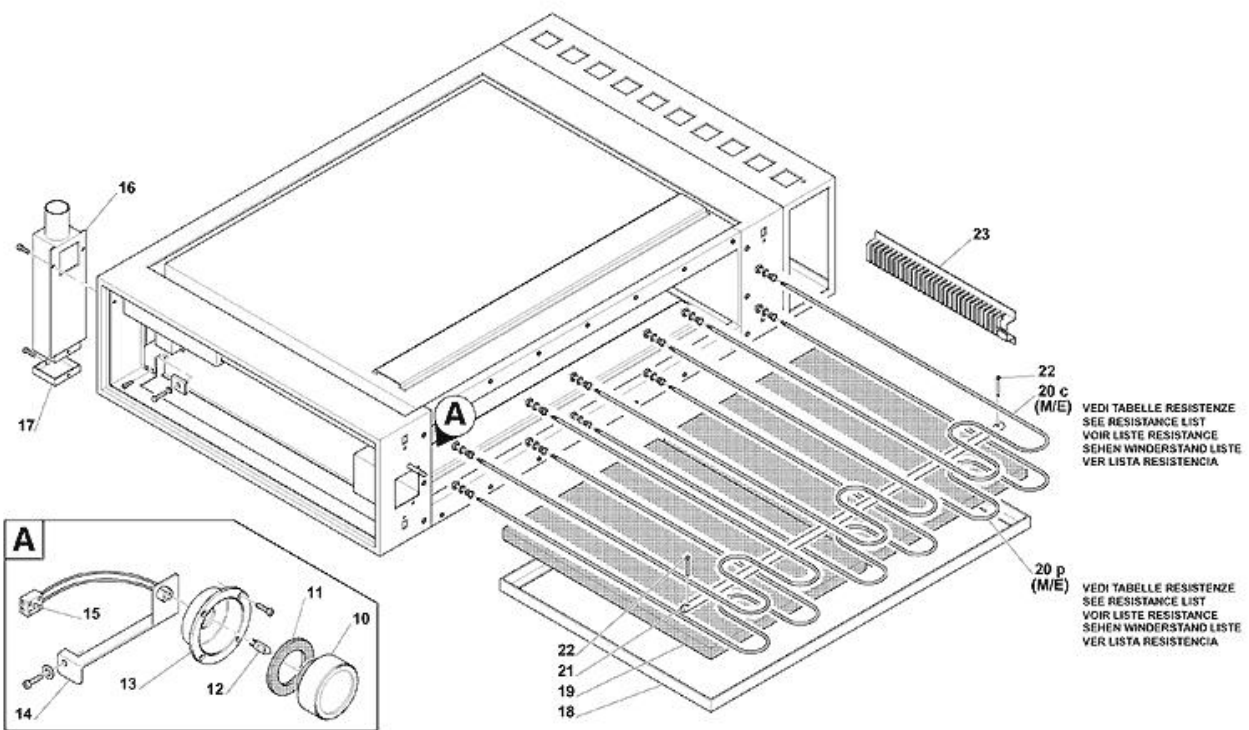


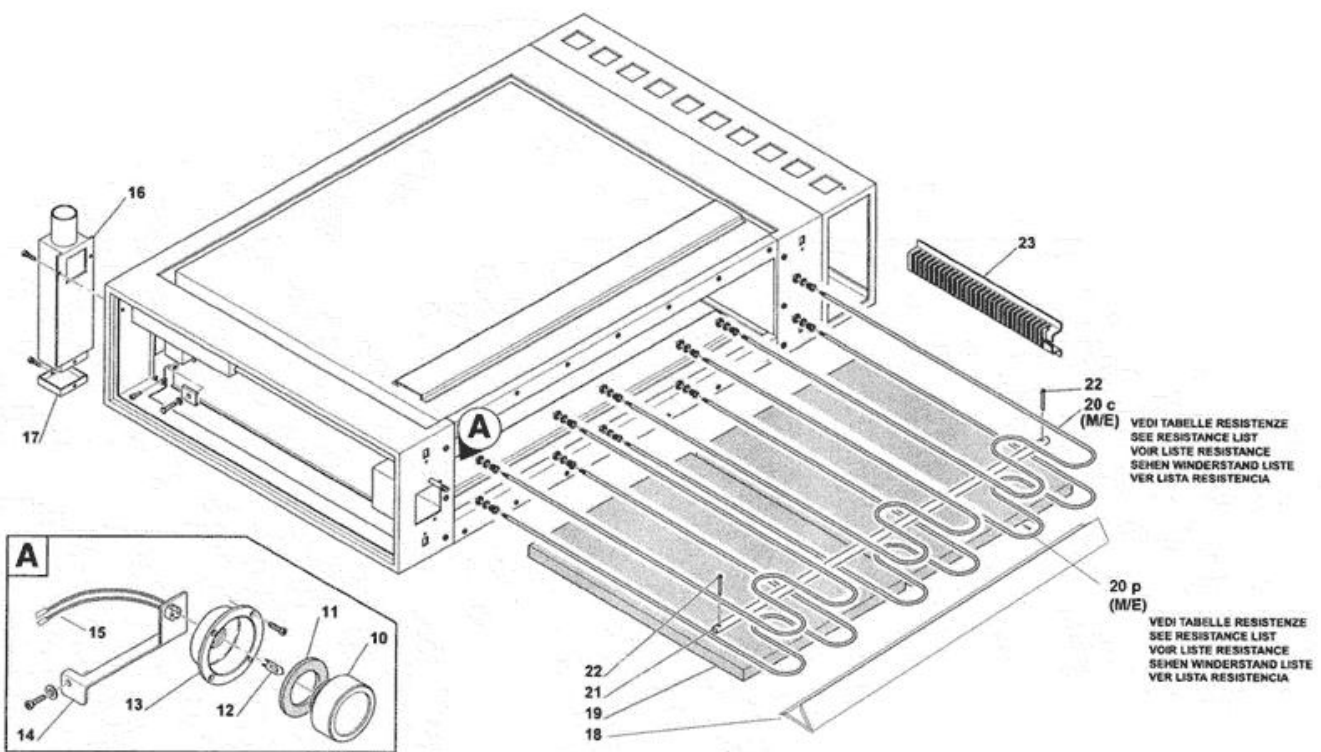
-
- 1 Pannelli
 - 2 Forno
 - 3 Forno con angolare
 - 4 Porta frontale
 - 5 Quadro analogico
 - 6 Quadro digitale
 - 7 Tabella resistenze
 - 8 Cappa
 - 9 Supporto
 - 10 Cella



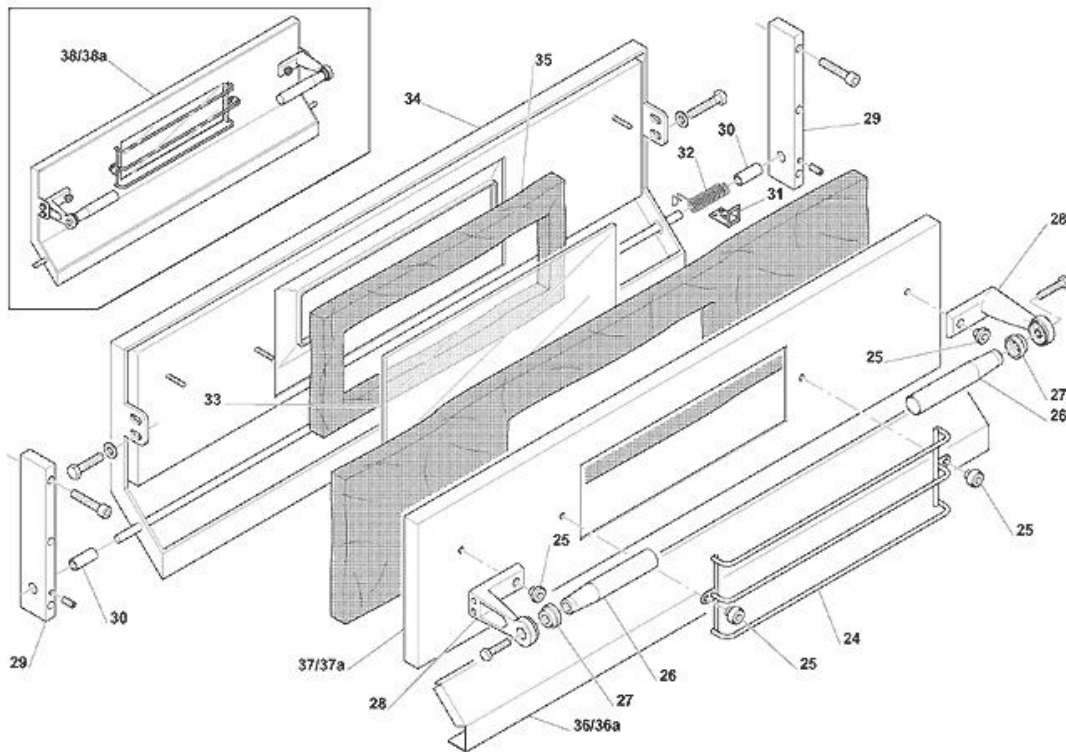
Pos	Codice	Descrizione	notes	
0001A	WPVT0	C.P.FRONT.DX F.S.2000R (WPRT0		
0002	WPST3	PANNELLO FRONTALE SX ST		
0002A	WPVT1	C.P.FRONT.SX F.S.2000R S(WPRT1		
0003	AC065	POMELLO CAMINO FORNO PL/50 M10		
0004	WSL20	COMP.TRAV SUP/INF 69-66 V.N.		
0004	WSL25	TRAV.SUP/INF. 77		
0004	WSL30	C.TRAV SUP/INF 96/99/109 V.N.		
0004	WSL35	C.TRAV SUP/INF F.111 V.N(WSL35		
0005	WPSC0	C.CAPPA F.96/99/109 STANDARD		
0005	WSL06	CAPPA STANDARD 111		
0005	WSS04	COMP.CAPPA ST FORNO 77/1-2-3		
0005	WSS06	COMPLESSIVO CAPPA F. 66/69 STANDARD		
0005A	WPVC0	C.CAPPA 96-99-109 SM.M(WPRCO)		
0005A	WRL06	CAPPA RUSTICA 111		
0005A	WRS04	COMPL.CAPPA F.77 R SM.M		
0005A	WRS06	C.CAPPA RU 66-69/1-2-3 SM.M.		
0006	WPC38	COP.SUP/INF. 77		
0006	WPC48	COP.SUP/INF. 96		
0006	WPC57	COP.SUP/INF. 99		
0006	WPC68	COP.SUP/INF. 66		
0006	WPC70	C.COP.SUP. INF F.69 V.N T.N.		
0006	WPC72	COP.SUP/INF. 109		
0006	WPC74	COP.SUP/INF. 111		
0007	WP221	FIANCO DX F.77/96/66 (NERO)		
0007	WP331	FIANCO DX+SX F.69/99TV + GAS		
0007	WP441	FIANCO DX+SX 111+109 (NERO)TV		
0008	WP140	COPERTURA LAT. 77		
0008	WP222	FIANCO SX F.96/66 (NERO)		
0008	WP332	FIANCO SX F.69/99 (NERO)		
0008	WP442	FIANCO SX 111+109 (NERO)		
0009	WP033	SCHIENALE 69/66/SG22/23(NERO)		
0009	WP133	SCHIENALE 77		
0009	WP333	SCHIENALE 96+99+109+33GAS(NERO)		
0009	WP344	SCHIENALE FORNO 111 (NERO)		



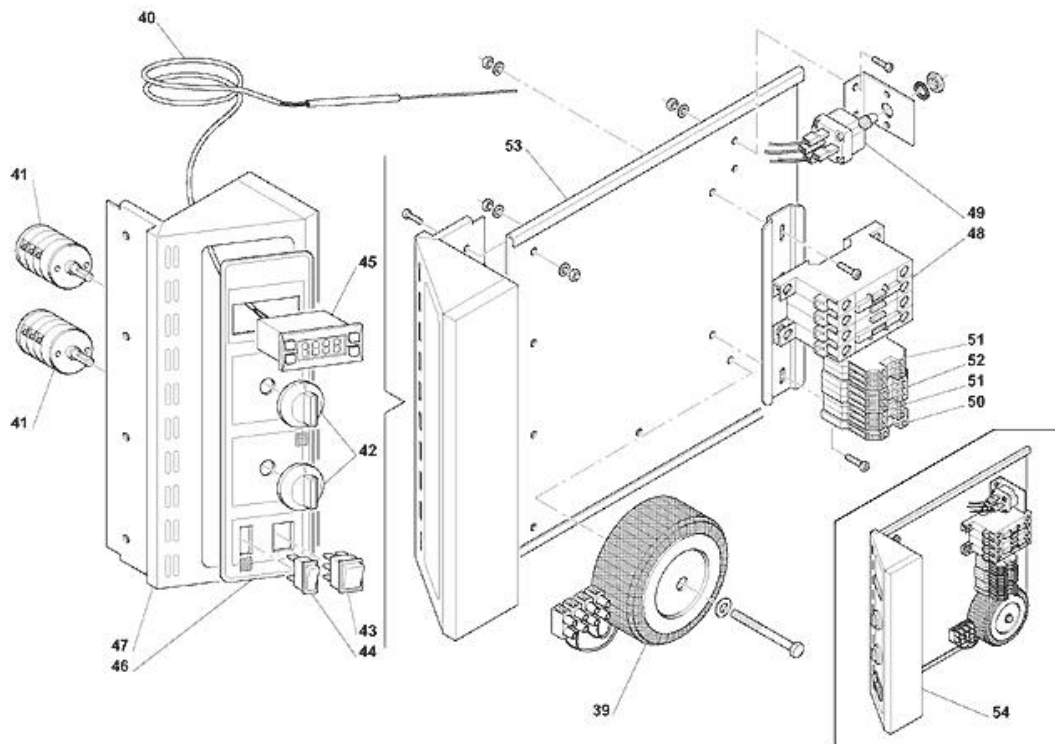
Pos	Codice	Descrizione	notes	
0010	AL201	VETRO LAMPADA F.S2000+PJ+MF+DS		
0011	AL266	GUARN.LAMP.DI.32,5 D.E.55 SP12		
0012	EL062	MICROLAMP.ALOG.GY6.35 12V 35 W		
0013	QAT22	PARABOLA LUCE IN ALLUM.FORNI		
0014	HAT64	FISSAGGIO LAMPADA F.S.2000		
0015	EL056	COMPL.PORTALAMPADA FORNI		
0016	WCE40	COMPL.CAM.ESTERNO S.2000 ACC.		
0017	WCE37	TAPPO INF.CAM.EST.S.2000 ACC.		
0018	DSC14	PROTEZ.P.REFRATT.4-8 DS/CL 66T		
0018	HGV31	C.TELAIO GRATA 33 GAS V(HG310		
0018	HGV40	C.TEL.GRATA 34+109 V.A(HG410)		
0018	HGV45	C.TELAIO GRATA F.111 V.A(HG450		
0018	KG230	C.TEL.GRATA SG23+69-96-5-10-11		
0018	WGV22	TELAIO GRATA 77		
0019	AL151	PIETRA 622X606X25 22-66-MF4/8		
0019	AL179	PIETRA REFR.913X455X19 F.99		
0019	AL180	PIETRA REFR.1213X455X19 F.109		
0019	AL181	PIETRA REF.1142X557,5X19 F111		
0019	AL182	PIETRA REFR.913X606X19 F.69-96		
0019	AL204	PIETRA REFR.697X355X19 F77/435		
0020C	ZZZZ01	VEDI TABELLA RESISTENZE		
0020P	ZZZZ01	VEDI TABELLA RESISTENZE		
0021	WKLO3	ANGOLARE SOSTEGNO RESISTENZA F96(1). F99(2). F109(2)		
0021	WKLO4	ANGOLARE SOSTEGNO RESISTENZA F.111		
0021	WKSO4	ANGOLARE SOSTEGNO RESISTENZA F69(2)		
0021	WKSO5	ASTA SOSTEGNO RESIST. 77 (1)		
0022	MD036	COPIGLIA SICUREZZA F.2-LL.35		
0023	HAT99	PROTEZ.BULBO INT.CAM.M+H+GAS		



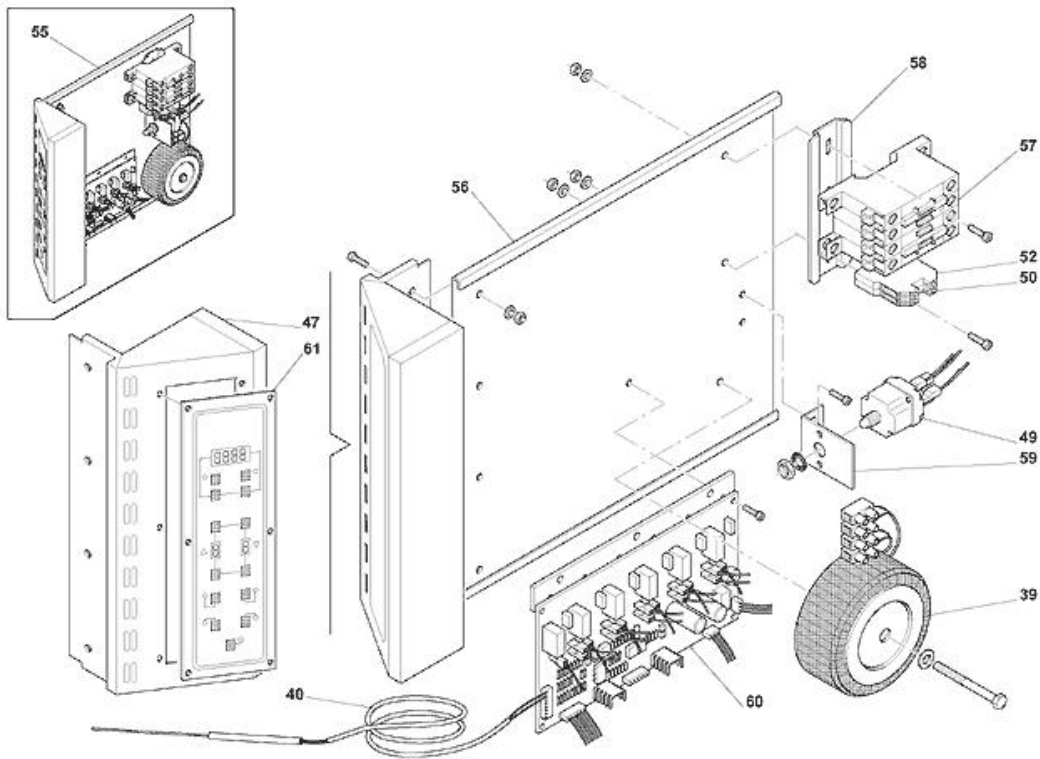
Pos	Codice	Descrizione	notes	
0010	AL201	VETRO LAMPADA F.S2000+PJ+MF+DS		
0011	AL266	GUARN.LAMP.DI.32,5 D.E.55 SP12		
0012	EL062	MICROLAMP.ALOG.GY6.35 12V 35 W		
0013	QAT22	PARABOLA LUCE IN ALLUM.FORNI		
0014	HAT64	FISSAGGIO LAMPADA F.S.2000		
0015	EL056	COMPL.PORTALAMPADA FORNI		
0016	WCE40	COMPL.CAM.ESTERNO S.2000 ACC.		
0017	WCE37	TAPPO INF.CAM.EST.S.2000 ACC.		
0018	HGV31	C.TELAIO GRATA 33 GAS V(HG310		
0018	HGV40	C.TEL.GRATA 34+109 V.A(HG410)		
0018	HGV45	C.TELAIO GRATA F.111 V.A(HG450		
0018	KG230	C.TEL.GRATA SG23+69-96-5-10-11		
0018	WGV22	TELAIO GRATA 77		
0019	AL151	PIETRA 622X606X25 22-66-MF4/8		
0019	AL179	PIETRA REFR.913X455X19 F.99		
0019	AL180	PIETRA REFR.1213X455X19 F.109		
0019	AL181	PIETRA REF.1142X557,5X19 F111		
0019	AL182	PIETRA REFR.913X606X19 F.69-96		
0019	AL204	PIETRA REFR.697X355X19 F77/435		
0020c	ZZZZ01	VEDI TABELLA RESISTENZE		
0020p	ZZZZ01	VEDI TABELLA RESISTENZE		
0021	HKSV3	ASTA SOST.RES.F.66-69+MF		
0021	WKLO3	ANGOLARE SOSTEGNO RESISTENZA F96(1). F99(2). F109(2)		
0021	WKLO4	ANGOLARE SOSTEGNO RESISTENZA F.111		
0021	WKSO4	ANGOLARE SOSTEGNO RESISTENZA F69(2)		
0021	WKSV3	ASTA SOSTEGNO RESIST. 77 (1)		
0022	MD036	COPIGLIA SICUREZZA F.2-LL.35		
0023	HAT99	PROTEZ.BULBO INT.CAM.M+H+GAS		



Pos	Codice	Descrizione	notes	
0024	AH068	GRIGLIA PROT.VETRO PORTA CROM.		
0025	QST03	VOLANTINO PORTA		
0026	AC066	MANOP.P.FORNO TP.N.MC/29X115		
0027	AC071	RONDELLA D.36 H.12 FORO 8,5		
0028	HDTV3	PIATTO P/MANIGLIA IN ALLUMINIO		
0029	WKTB3	SOS.PORTA 40X15L=278 V.N.WKT03		
0030	HKT01	BOCCOLA PERNO PORTA D.14X10X22		
0031	HAT04	ANGOLARE REG.MOLLA 4/8/5/10 TR		
0032	MD049	MOLLA F.2.5-16 CM.48 FORNO		
0033	AL276	VETRO P.CERAM.MM.131X410 SP.4		
0034	HDLA0	C.TEL.PORTA F.96-99-109/11-15		
0034	HDSA0	C.TEL.PORTA F.66-69/MF4-8-5-10		
0034	WDL00	C.TEL.PORTA F.111 in ACCIAIO		
0034	WDS00	C.TELAIO PORTA FORNO 331/77		
0035	AL278	GUARNIZIONE VETRO 430X155 MM		
0036	HSL01	COPRIPORTA STAND.INF.96-99-109		
0036	HSS01	COPRIP.INF.S 66/69-4-8CL-5-10		
0036	WSL01	COPRIPORTA INF.RE ST 111		
0036	WSS01	COPRIPORTA INF. STAND. 77		
0036A	HRLV1	COPR.INF.96-99-109R V.N(HSL01)		
0036A	HRSV1	COPRIP.INF.22-23 R SM.M(HRS01)		
0036A	WRL01	COPRIPORTA INF.F.111 SM.(WRL01)		
0036A	WRS01	COPRIPORTA INF. RUST. 77		
0037	HSLP2	COPRIP.SUP.ST 11/15/96/99/109		
0037	HSSP2	COPRIP.SUP.ST MODU+TRI(HSSS2)		
0037	WSL02	COPRIPORTA SUP. STAND. 111		
0037	WSSP2	COPRIPORTA SUP. STAND. 77		
0037A	HRLV2	COPR.SUP.F.96-99-109RVN(HSLP2)		
0037A	HRSV2	COP.SUP.F.66-69 ST+P.SM(HRSP2)		
0037A	WRL02	COPRIPORTA SUP. RUST. 111		
0037A	WRS02	COPRIPORTA SUP. RUST. 77		
0038	HSD69	C.PORTA 69-66S+SG22+23		
0038	HSD99	C.PORTA 96/99/109S+SG33		
0038	WDSL0	C.PORTA STANDARD F.111-344		
0038	WDS31	COMPL.PORTA STAND. 77		
0038A	HRD69	COMPL.PORTA RUSTICA 66/69		
0038A	HRD99	C.PORTA 96/99/109R+RG33+GRIGL.		
0038A	WDLR0	C.PORTA RUSTICA F.344+111 PREM		
0038A	WDR31	COMPL.PORTA RUSTICA 77		



Pos	Codice	Descrizione	notes	
0039	EH045	TRASF.TOROID.T50W 230/12+MORS.		
0040	ED065	TERMOC"J"D.2X250+CAVO 1,5MT		
0041	EH009	COMMUTAT.TRIPOLARE 16A.FORNI		
0042	AC062	MANOPOLA COMMUTAT.EH009+EH030		
0043	EF004	Interruttore bipolare		
0044	EF023	DEVIAT.UNIP.NERO 16A LAMP.INT.		
0045	ED077	TERM.IC 912 TCJ 230V.PR.SP.OEM		
0046	AM443	TARGA COMANDI F.S.2000 MECC.TN		
0047	WFB43	C.FR.COM.S 2000 MOD.(WFE43)V.N		
0048	EN082	TELERUTTORE BF.9.10.230.50.60		
0049	ED023	TERMOST.DI SICURA+RIP.MANUALE		
0050	EP071	MORSET.TERRA GI/VE WKN 10SL/U		
0051	EP002	Morsetto a vite		
0052	EP009	MORSETTO COMP.WKN 10/U GRIGIO		
0053	WPS33	PANN.SCORRIMENTO		
0054	HS105	C.PANN.ESTR.FS.2000 M TP.N.2V.		



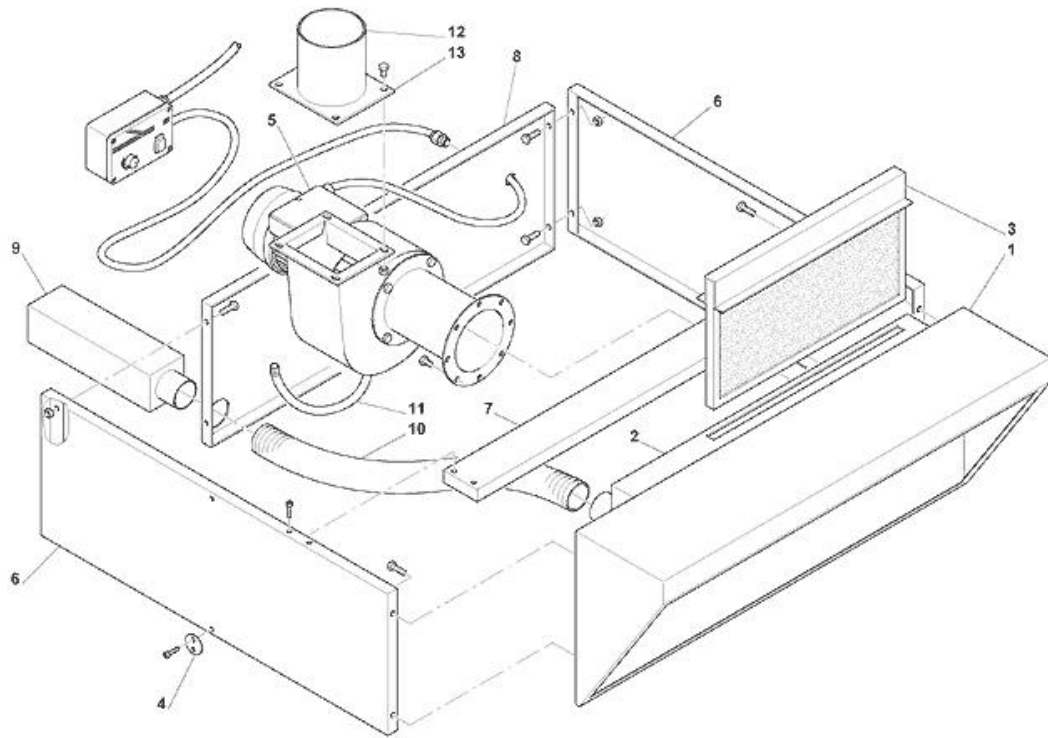
Pos	Codice	Descrizione	notes	
0039	EH045	TRASF.TOROID.T50W 230/12+MORS.		
0040	ED065	TERMOC"J"D.2X250+CAVO 1,5MT		
0047	WFB43	C.FR.COM.S 2000 MOD.(WFE43)V.N		
0049	ED023	TERMOST.DI SICURA+RIP.MANUALE		
0050	EP071	MORSET.TERRA GI/VE WKN 10SL/U		
0052	EP009	MORSETTO COMP.WKN 10/U GRIGIO		
0055	HS102	C.PANN.ESTR.F.S.2000 DIG.TN		
0056	WPS40	DISSIPAT.SCHEDA POT.S.2000		
0057	EN083	CONTATTORE BF25 V.230 HZ.50/60		
0058	HAT60	Barra omega		
0059	HAT23	STAFFA TERMOS. DI SICURA		
0060	HE158	SCHEDA POTENZA UNIFICATA		
0061	HE170	PANN.COM+DISPLAY+P.ALL+TARGA		

**TABELLA RESISTENZE - HEATER LIST - LISTE RESISTANCE
HEIZKÖRPER LISTE - LISTA RESISTENCIA**

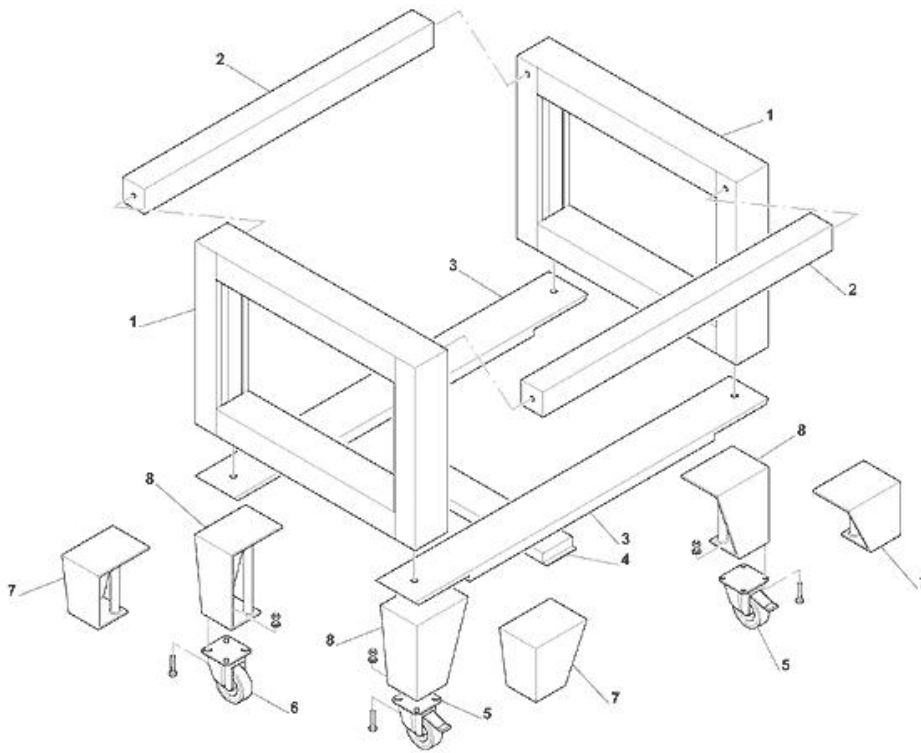
MOD.	CODICE CODE CODE CODE CODIGO	RESISTENZA HEATER RESISTANCE HEIZKÖRPER RESISTENCIA
S - R 66	EE 102 / cielo	W. 720 VOLT. 400
	EE 102 / platea	W. 720 VOLT. 400
	EE 245 / cielo	W. 850 VOLT. 230
	EE 245 / platea	W. 850 VOLT. 230
S - R 69	EE 149 / cielo	W. 1300 VOLT. 400
	EE 110 / platea	W. 1100 VOLT. 400
	EE 246 / cielo	W. 1300 VOLT. 230
	EE 246 / platea	W. 1300 VOLT. 230
S - R 77	EE 227 / cielo	W. 1100 VOLT. 400
	EE 186 / platea	W. 850 VOLT. 400
	EE 250 / cielo	W. 1100 VOLT. 230
	EE 250 / platea	W. 1100 VOLT. 230
S - R 96	EE 128 / cielo	W. 1300 VOLT. 400
	EE 106 / platea	W. 1100 VOLT. 400
	EE 247 / cielo	W. 1300 VOLT. 230
	EE 247 / platea	W. 1300 VOLT. 230
S - R 99	EE 150 / cielo	W. 1900 VOLT. 400
	EE 114 / platea	W. 1600 VOLT. 400
	EE 248 / cielo	W. 2000 VOLT. 230
	EE 248 / platea	W. 2000 VOLT. 230
S - R 109	EE 151 / cielo	W. 2100 VOLT. 400
	EE 118 / platea	W. 1900 VOLT. 400
	EE 249 / cielo	W. 2300 VOLT. 230
	EE 249 / platea	W. 2300 VOLT. 230
S - R 111	EE 174 / cielo	W. 1150 VOLT. 400
	EE 192 / platea	W. 900 VOLT. 400
	EE 251 / cielo	W. 1150 VOLT. 230
	EE 251 / platea	W. 1150 VOLT. 230

MOD.	CODICE CODE CODE CODE CODIGO	RESISTENZA HEATER RESISTANCE HEIZKÖRPER RESISTENCIA
S - R 66 / E	EE 245 / cielo	W. 850 VOLT. 230
	EE 245 / platea	W. 850 VOLT. 230
S - R 69 / E	EE 246 / cielo	W. 1300 VOLT. 230
	EE 246 / platea	W. 1300 VOLT. 230
S - R 77 / E	EE 250 / cielo	W. 1100 VOLT. 230
	EE 250 / platea	W. 1100 VOLT. 230
S - R 96 / E	EE 247 / cielo	W. 1300 VOLT. 230
	EE 247 / platea	W. 1300 VOLT. 230
S - R 99 / E	EE 248 / cielo	W. 2000 VOLT. 230
	EE 248 / platea	W. 2000 VOLT. 230
S - R 109 / E	EE 249 / cielo	W. 2300 VOLT. 230
	EE 249 / platea	W. 2300 VOLT. 230
S - R 111 / E	EE 251 / cielo	W. 1150 VOLT. 230
	EE 251 / platea	W. 1150 VOLT. 230

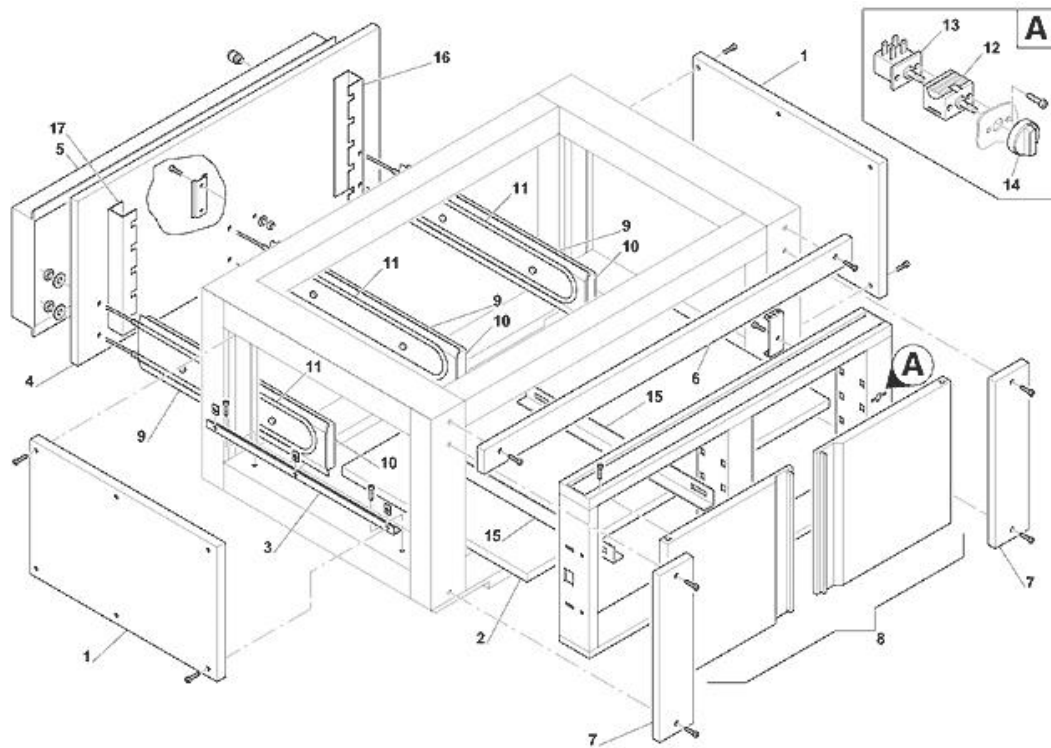
Pos	Codice	Descrizione	notes	
0	EE102	RESIS.W.720 V.400 22M/H+66 M.		
0	EE106	RESISTENZA W.1100 V.400 F.96M		
0	EE110	RESIST.W.1100 V.400 F.23-69M		
0	EE114	RESIS.W1600 V.400 F.33M-99M PL		
0	EE118	RES.CIELO W.1900 V.400 34+109M		
0	EE128	RESIST.W.1300 V.400 F.32H+96MC		
0	EE149	RESIS.CIELO W.1300 V.400 F.69M		
0	EE150	RESIST.W.1900 V.400 33H+99M-C.		
0	EE151	RESIST.W.2100 V.400 F34H+109M		
0	EE174	RESISTENZA W.1150 V.400 44-111		
0	EE186	RESIST.PLATEA W.850 V.400 77M		
0	EE192	RES.PLATEA W.900 V.400 F.111 M		
0	EE227	RESIST.CIELO W1100 V.400 F.77M		
0	EE245	RESISTENZA W.850 V.230 F.66M+E		
0	EE246	RESISTENZA W.1300 V.230 F69M+E		
0	EE247	RESISTENZA W.1300 V.230 F96M+E		
0	EE248	RESISTENZA W.2000 V.230 F99M+E		
0	EE249	RESISTENZA W.2300 V.230 109M+E		
0	EE250	RESISTENZA W.1100 V.230 F77M+E		
0	EE251	RESISTENZA W.1150 V.230 111M+E		



Pos	Codice	Descrizione	notes	
0001	ACW09	C.FRONTALE CAPPА 66/69		
0001	ACW27	C.FRONTALE CAPPА 96-99-109 TN		
0001	ACW29	C.FRONTALE CAPPА 111 TN		
0001	ACW39	C.FRONTALE CAPPА 77		
0002	ABQ15	Collettore cappa		
0003	ACW25	COMPL.FILTRO PJ 14/8+96+99+109		
0004	ACW74	DISCHETTO FISSAGGIO		
0005	ES288	ASP.VMN 402 OR C.INOX+M.0,25KW		
0006	ACW90	P.LAT.DX-SX96-99-109-111-66-69		
0007	ACW16	TRAVERSINO CAPPА 111		
0007	ACW17	TRAVERSINO CAPPА 66/69		
0007	ACW38	TRAVERSINO CAPPА 77		
0007	ACW73	TRAVERSINO CAPPА 96/99/109		
0008	ACW23	PANN.PST.CAPPА 66/69		
0008	ACW35	PANN.PST.CAPPА 77		
0008	ACW87	PANNELLO PST CAPPА 96-99-109		
0009	AC190	C.RACCORDO CAMINO 109/111 T.N.		
0009	AC960	C.RACCORDO CAMINO 96/66/77 TN		
0009	AC990	C.RACCORDO CAMINO 99/69 T.N.		
0009	ACW11	PANN.PST.CAPPА 111		
0010	HAT90	TUBO FLESS.CAMINO D.80 X SCAR.		
0011	DI071	TUBO ANTIGELO RUBELLO D.16X22		
0012	QAC08	ROSONE CAPPE S.2000		
0013	ACW42	PIASTRA FISS.ROSONE CAPPE M.AC		



Pos	Codice	Descrizione	notes	
0001	BWT95	C.TELAIO SUPP.111-109 V.N.TN		
0001	BWT96	TELAIO SUPP. 66/77/96		
0001	BWT99	TELAIO SUPP. 69/99		
0002	BWL25	TRAV.A 2 FORI 77		
0002	BWL66	TRAV.A 2 FORI 96-99-109 V.N.		
0002	BWL76	TRAV.A 2 FORI 66/69		
0002	BWL82	TRAV.A 2 FORI 111		
0003	BWL30	TRAV.INF/ANT/PST 77		
0003	BWL58	TRAV.INF/ANT/PST 66/69		
0003	BWL80	TRAV.INF/ANT/PST 96/99/109		
0003	BWL85	TRAV.INF/ANT/PST 111		
0004	BWL46	DIV.TIRANTI 66/77/96		
0004	BWL47	DIV.TIRANTI 109/111		
0004	BWL62	DIV.TIRANTI 69/99		
0005	AC080	RUOTA D. 125 + FRENO		
0006	AC068	RUOTA D. 125 + S/FRENO		
0007	BWT67	ALZATINA X BICAMERA		
0008	BWT70	ALZATINA X MONOCAMERA		



Pos	Codice	Descrizione	notes	
0001	BWP51	FIANCO CELLA 66/77/96		
0001	BWP53	FIANCO CELLA MOD.99-69(NERO)		
0001	BWP55	FIANCO CELLA MOD.109-111 NERO		
0002	BWP93	FONDO CELLA 66		
0002	BWP94	FONDO CELLA 69		
0002	BWP95	FONDO CELLA 96		
0002	BWP96	FONDO CELLA 99 T.N.		
0002	BWP97	FONDO CELLA 109		
0002	BWP98	FONDO CELLA 111		
0002	BWP99	FONDO CELLA 77		
0003	BWP01	ANG.INF.re FISS FIANCHI 69/99		
0003	BWP11	ANG.FISS.FIANCHI 66/77/96		
0003	BWP31	ANG.FISS.FIANCHI 109/111		
0004	BWP37	SCHIENALE CELLA 77		
0004	BWP77	SCHIENALE CELLA 66/69		
0004	BWP91	SCHIENALE CELLA 96-99-109		
0004	BWP92	SCHIENALE CELLA 111		
0005	BWL26	PROTEZ. RESIST. POST. 77		
0005	BWL37	PROTEZ. RESIST. POST. 111		
0005	BWL61	PROT. RESIST. POST. 69/99/109		
0005	BWL78	PROTEZ. RESIST. POST. 66/69		
0006	BWL24	TRAVERSA COPERTURA 77		
0006	BWL63	TRAVERSINO COPERT.1 96-99-109		
0006	BWL77	TRAVERSA COPERTURA 66/69		
0006	BWL81	TRAVERSA COPERTURA 111		
0007	BWL64	TRAV.COPERT.LAT.S.2000 TN		
0008	BWS78	COMPL. FRONTALE CLB 77		
0008	BWS79	COMPL. FRONTALE CLB 66/69		
0008	BWS80	COMPL.FRONTALE CLB/96/99/109		
0008	BWS81	COMPL. FROBTALE CLB 111		
0009	BQP26	PROTEZ.RESIST.CELLA 66/77/69		
0009	BQP28	PROTEZ.RESIST.CELLA 109/111		
0009	BQP30	PROTEZ.RESIST.CELLA 69/99		
0010	BQP27	COP. PROTEZ.RESIST. 66/77/96		
0010	BQP29	COP. PROTEZ.RESIST. 109/111		
0010	BQP31	COP. PROTEZ.RESIST. 69/99		
0011	EE221	RESIS.W.500 V230 CELLA 109/111		
0011	EE222	RESIST.W.400 V.230 69/99		
0011	EE223	RESISTENZA		
0012	EH030	COMMUTATORE BIP.CELLE		
0013	ED001	TERMOST.REG.30/90° CAP.MT.1,5		
0014	AC062	MANOPOLA COMMUTAT.EH009+EH030		
0015	BQP01	GUIDA CELLA C.66-96+77 TN+ZEN.		
0015	BWP72	GUIDA TEGLIE CELLA 69-99 T.N		
0015	BWP73	GUIDA TEGLIE CELLA 109/111		



Pos	Codice	Descrizione	notes	
0016	BWL17	APPOGGIO GUIDA TEGLIE DX		
0017	BWL03	KIT TRASF.SU254 in CLB/96/3/N.		