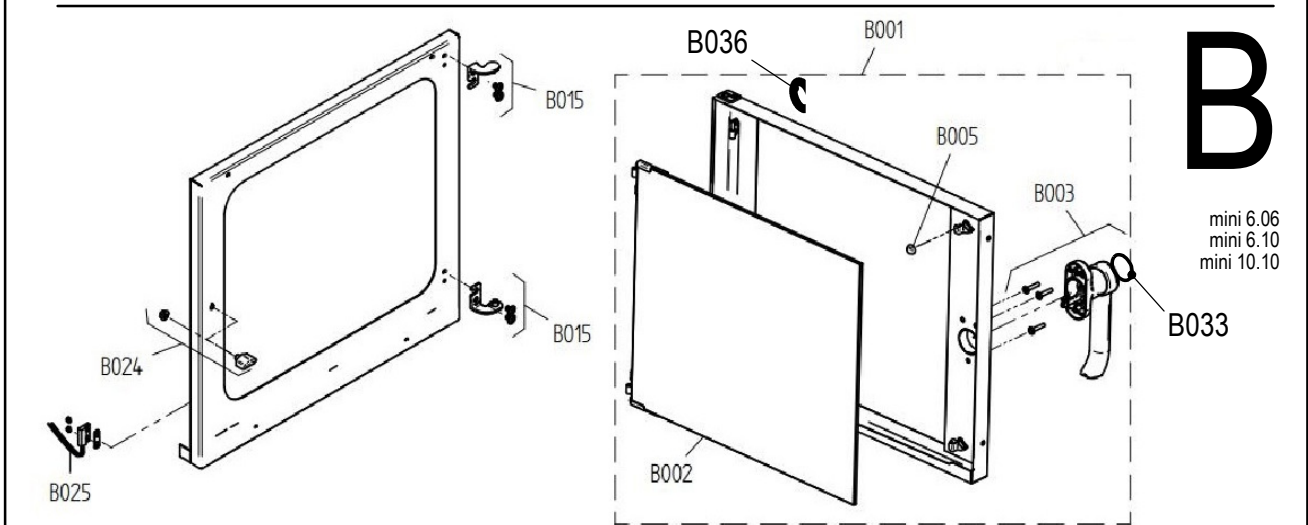


A

mini 6.06
mini 6.10
mini 10.10



B

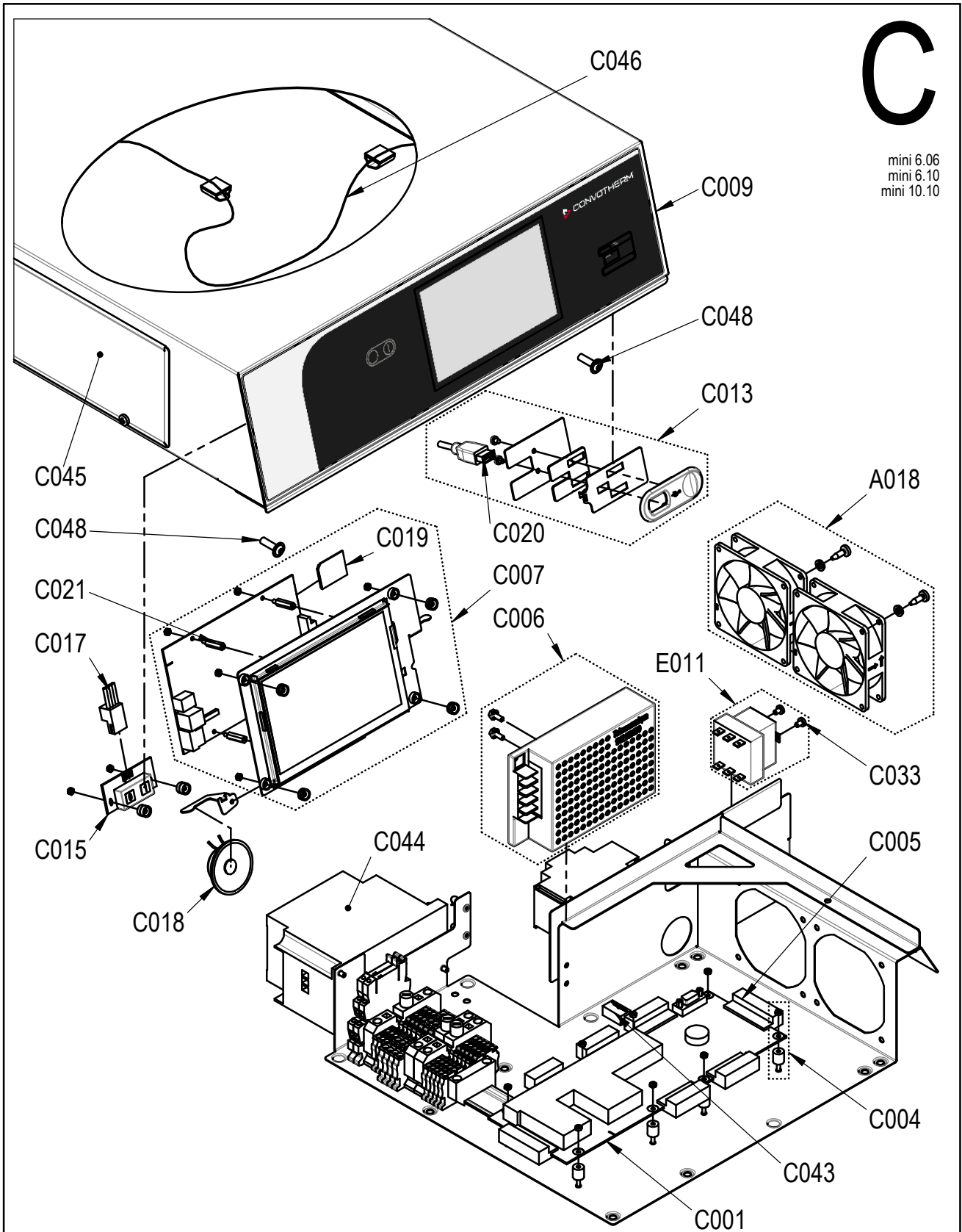
mini 6.06
mini 6.10
mini 10.10

01	aktualisiert	Oct 09, 19	hshweig	Drawn	01.03.2018	aneumeie
02	aktualisiert	Oct 10, 19	hshweig	App.	Oct 10, 19	hshweig
Rev	Remarks	Date	Name		Date	Name

Laufende Verbesserungen des Produkts können Änderungen der Spezifikationen ohne expliziten Hinweis bedingen. Continuous improvements to the product may mean changes to the specification are made without explicit mention.
9831200_02 Oct 10, 19 © 2018

C

mini 6.06
mini 6.10
mini 10.10

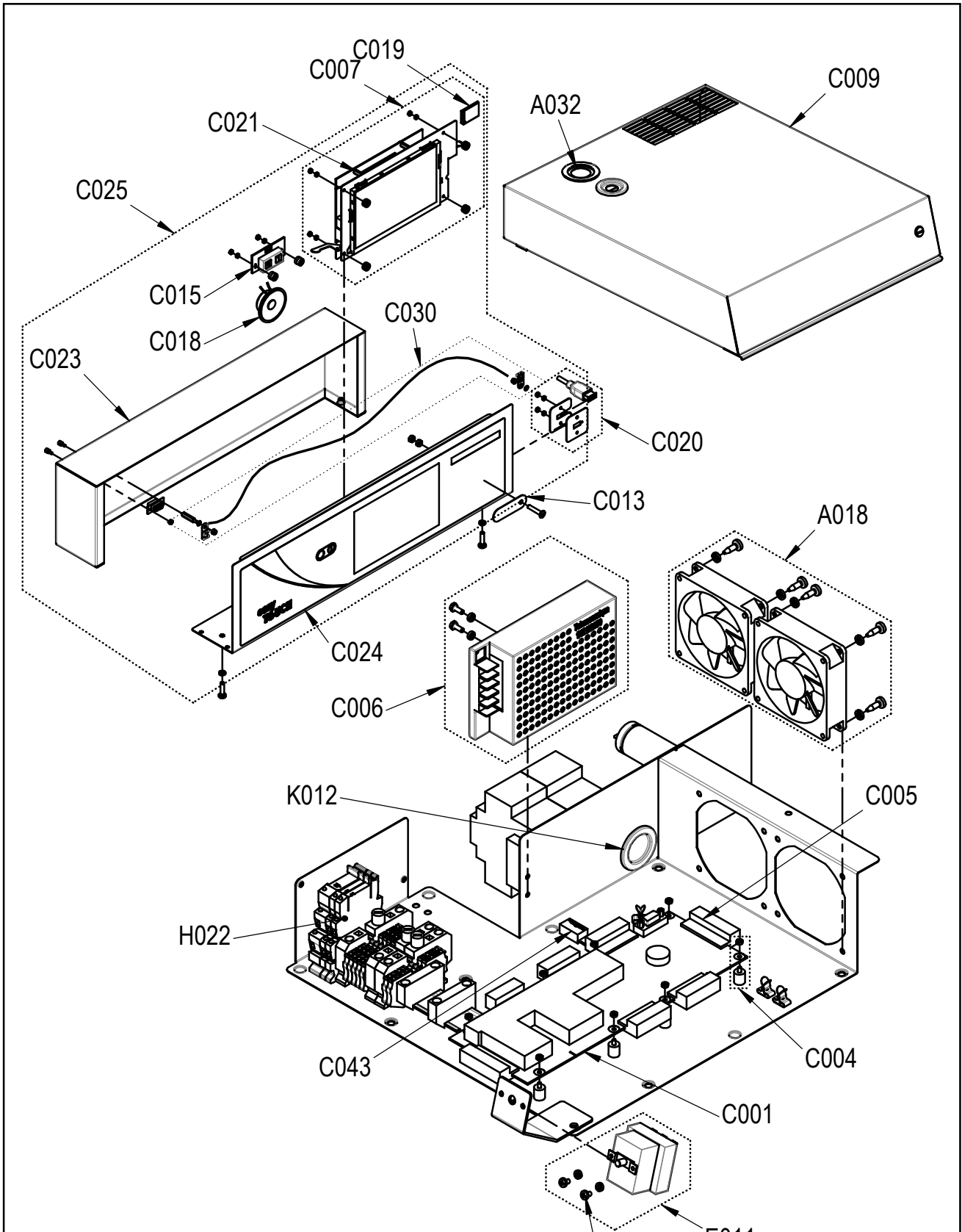


01	AM 2019/007	Jan 25, 19	kstroh	Drawn	01.03.2018	aneumeie
02	aktualisiert	Sep 24, 19	hschweig	App.	Sep 24, 19	hschweig
Rev	Remarks	Date	Name		Date	Name

Laufende Verbesserungen des Produkts können Änderungen der Spezifikationen ohne expliziten Hinweis bedingen. Continuous improvements to the product may mean changes to the specification are made without explicit mention.
 9837203_02 Sep 24, 19 © 2018

CONVOTHERM Ersatzteilzeichnung Ober- und Steuerkasten mini 8 Galley
Spare part drawing upper casing and control box mini 8 Galley

ETZ C - Oberkasten 8 Galley

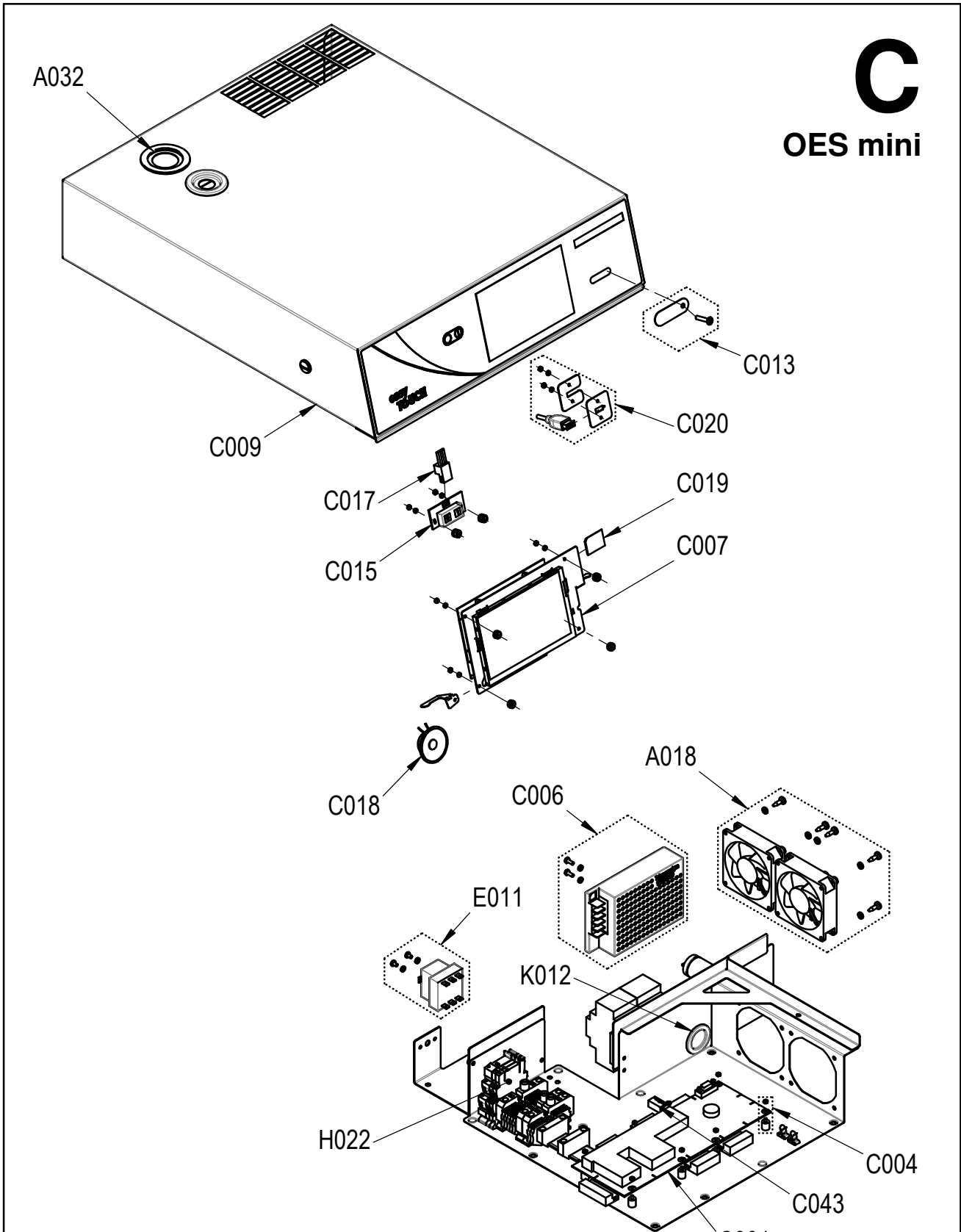


05	AM 2018/125	Dec 17, 18	hschweig	Drawn	25.04.2018	aneumeie
06	aktualisiert	Oct 09, 19	hschweig	App.	Oct 09, 19	hschweig
Rev	Remarks	Date	Name		Date	Name

Laufende Verbesserungen des Produkts können Änderungen der Spezifikationen ohne expliziten Hinweis bedingen. Continuous improvements to the product may mean changes to the specification are made without explicit mention.
9928186_06 Oct 09, 19 © 2018

C

OES mini

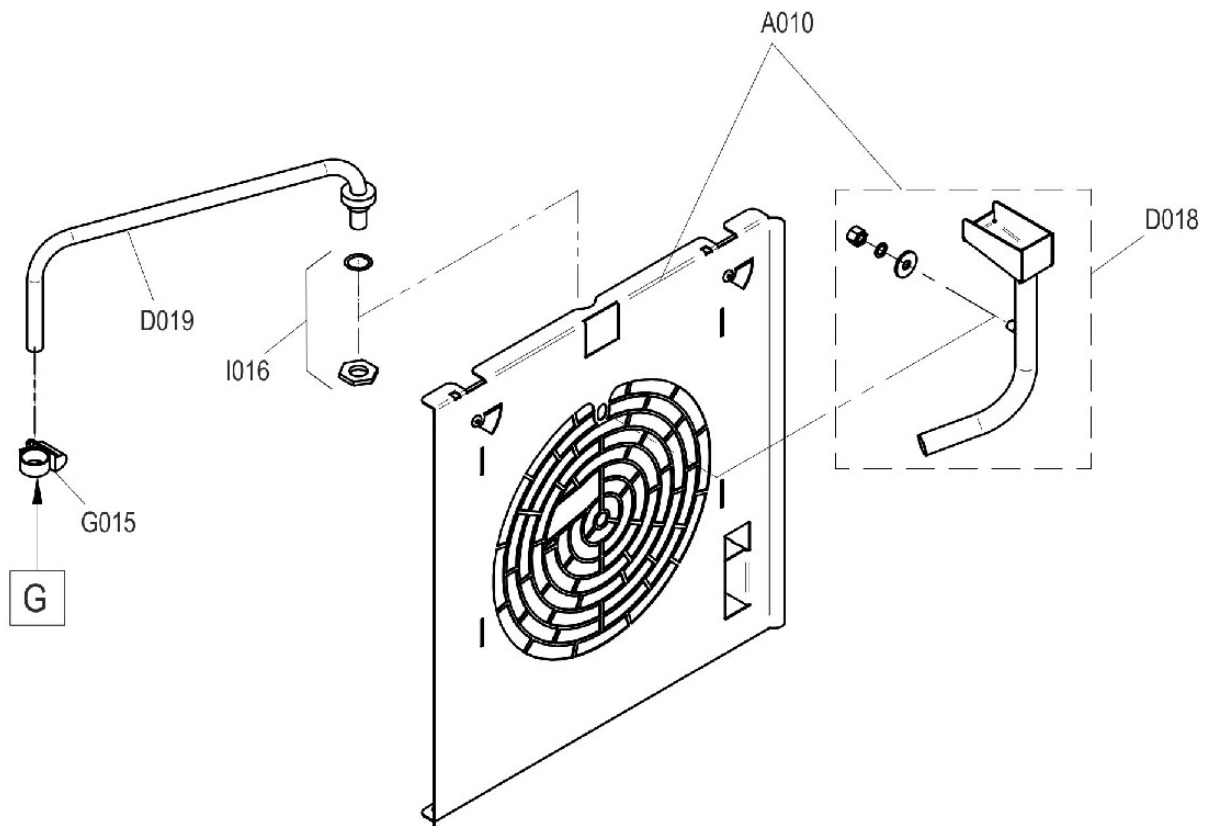


00	Z-Freigabe	Dec 04, 14	ndittmer	Drawn	15.07.2014	aneumeie
01	aktualisiert	Oct 10, 19	hschweig	App.	Oct 10, 19	hschweig
Rev	Remarks	Date	Name		Date	Name

Laufende Verbesserungen des Produkts können Änderungen der Spezifikationen ohne expliziten Hinweis bedingen. Continuous improvements to the product may mean changes to the specification are made without explicit mention.
 9830424_01 Oct 10, 19 © 2019

D

mini 6.06
mini 6.10
mini 10.10



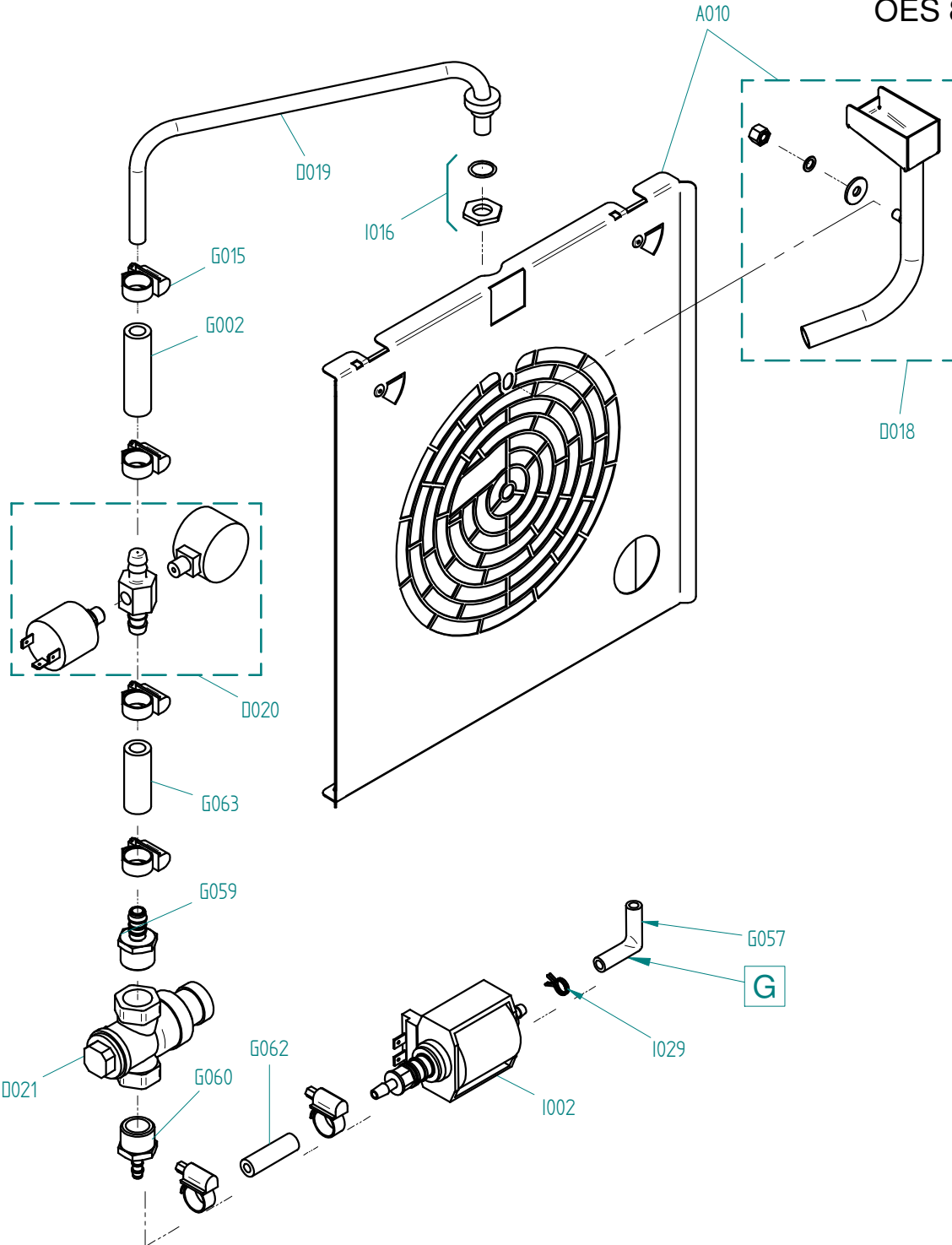
				Drawn	01.03.2018	aneumeie
00	Z-Freigabe	Mar 01, 18	hschweig	App.	Mar 01, 18	hschweig
Rev	Remarks	Date	Name		Date	Name

Ersatzteilzeichnung Einspritzung OES 8 DB
Spare part drawing injection OES 8 DB

ETZ D - IN 8 DB 1 / 1

D

OES 8 DB



Art. Nr. 9828166_02 | 16.01.2013 | Änderungen vorbehalten! Changes excepted!

gültig ab / valid from:	Vorgängerversion / previous version:
gültig bis / valid to:	Nachfolgerversion / follow-up version:

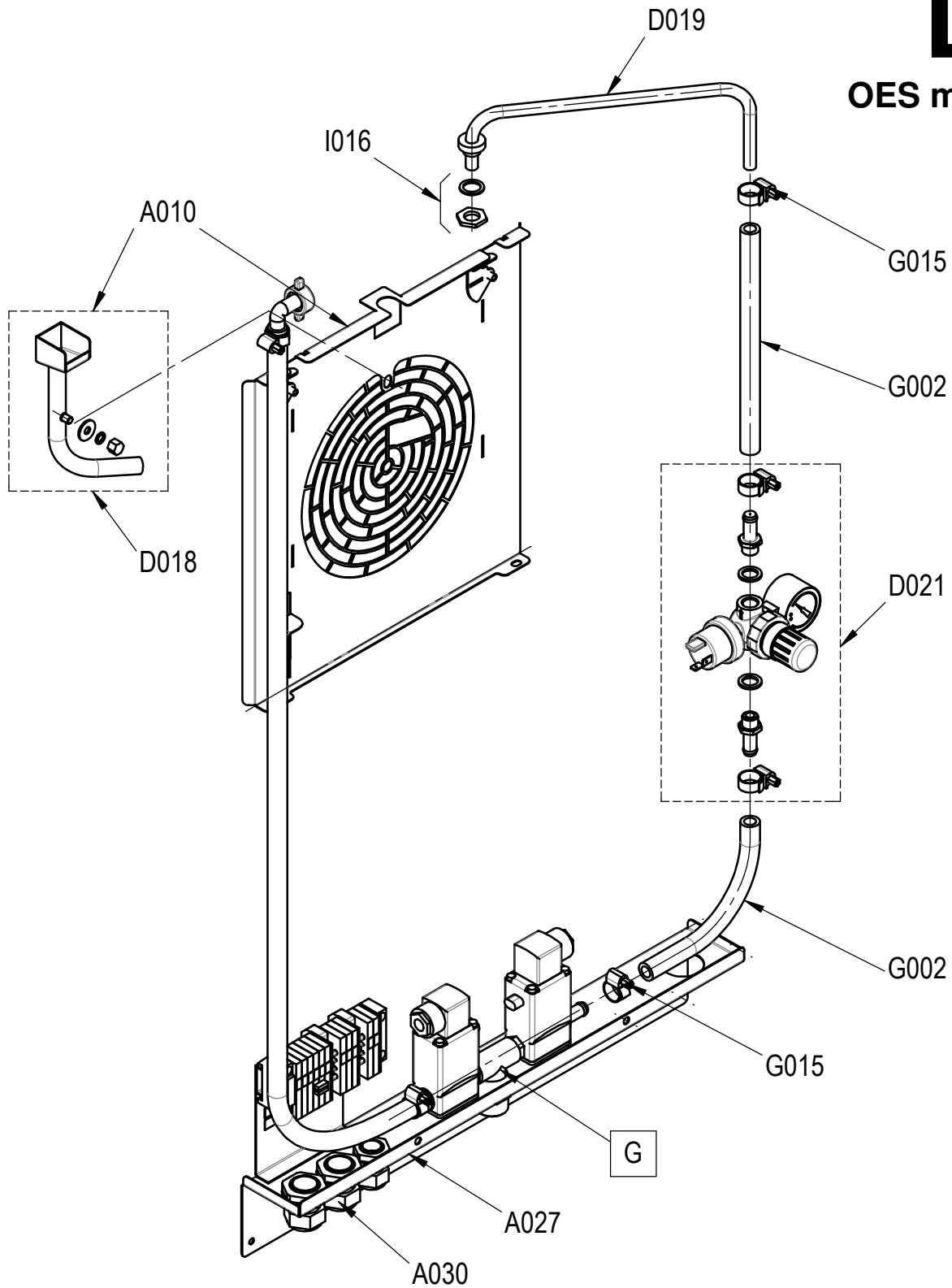
Enodis
Talstraße 35
D- 82436 Eglfing | Germany

Tel. +49(0)8847/67-0
Fax +49(0)8847/414
info@hotairsteamer.com



D

OES mini

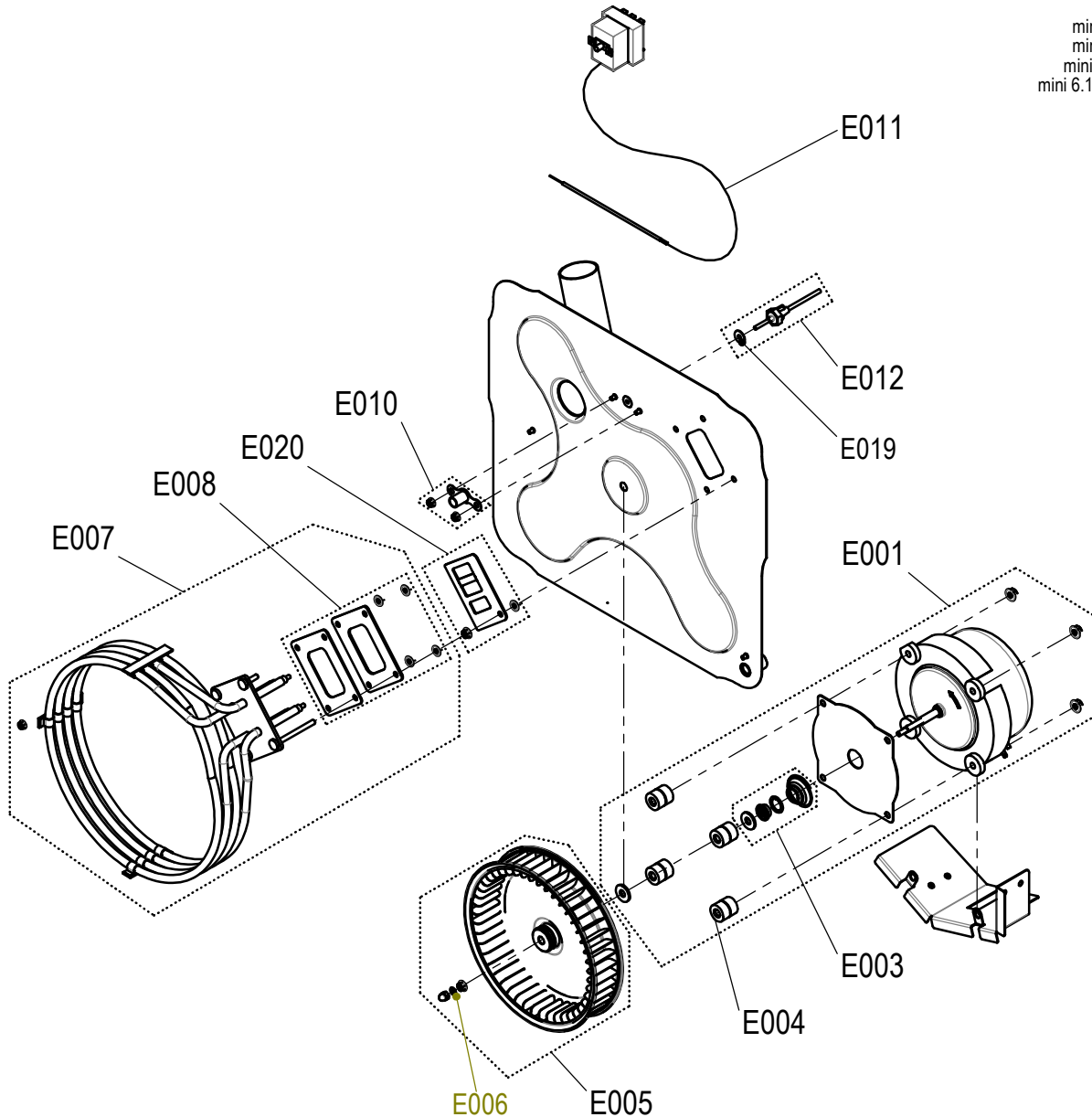


01	AM 2015/066	Mar 27, 15	hschweig	Drawn	14.07.2014	aneumeie
02	aktualisiert	Oct 10, 19	hschweig	App.	Oct 10, 19	hschweig
Rev	Remarks	Date	Name		Date	Name

Laufende Verbesserungen des Produkts können Änderungen der Spezifikationen ohne expliziten Hinweis bedingen. Continuous improvements to the product may mean changes to the specification are made without explicit mention.
9930423_02 Oct 10, 19 © 2019

E

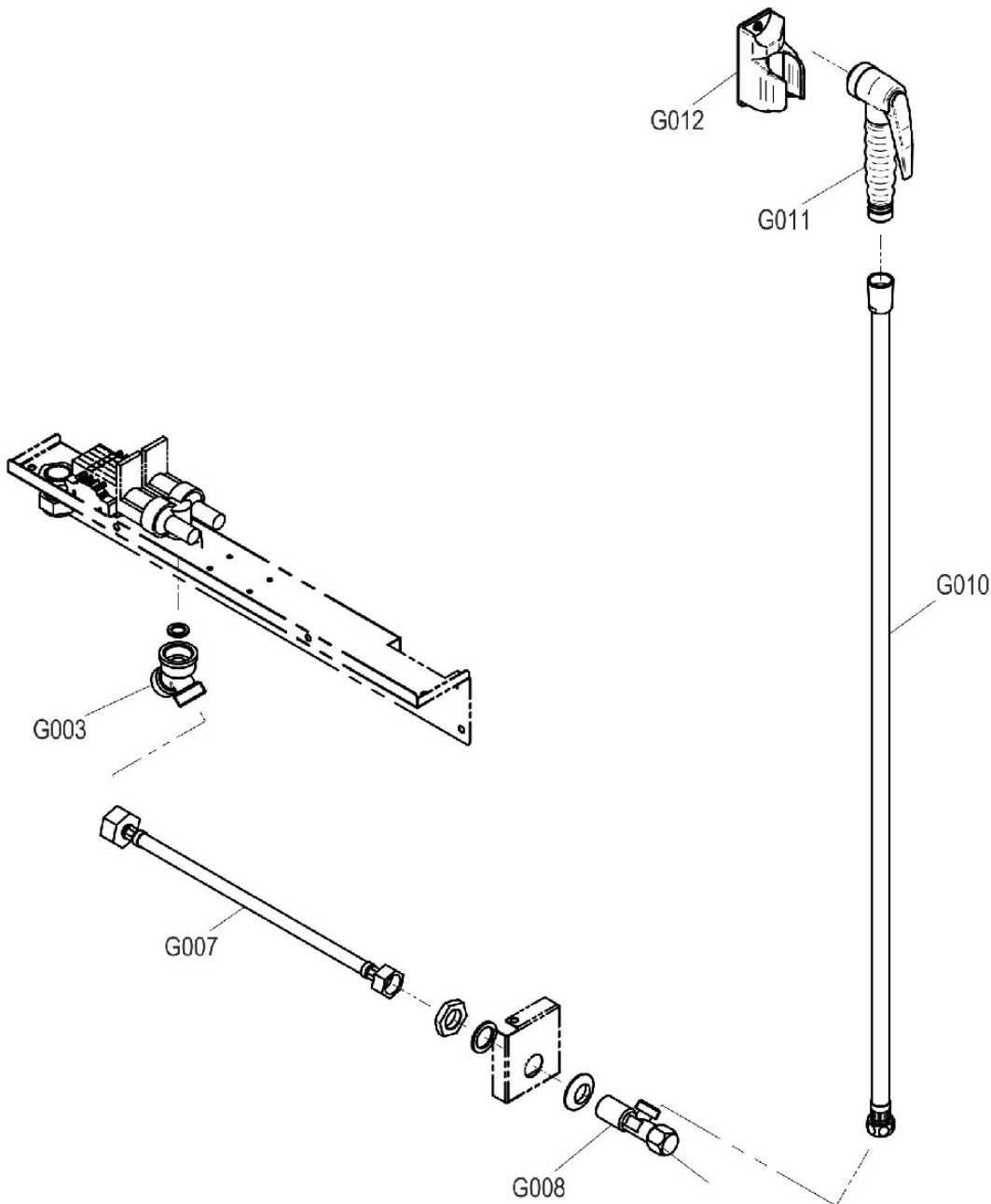
mini 6.06
mini 6.10
mini 10.10
mini 6.10 2in1



02	AM 2019/011	May 22, 19	hschweig	Drawn	22.05.2019	aneumeie
03	aktualisiert	Oct 09, 19	hschweig	App.	Oct 09, 19	hschweig
Rev	Remarks	Date	Name		Date	Name

G

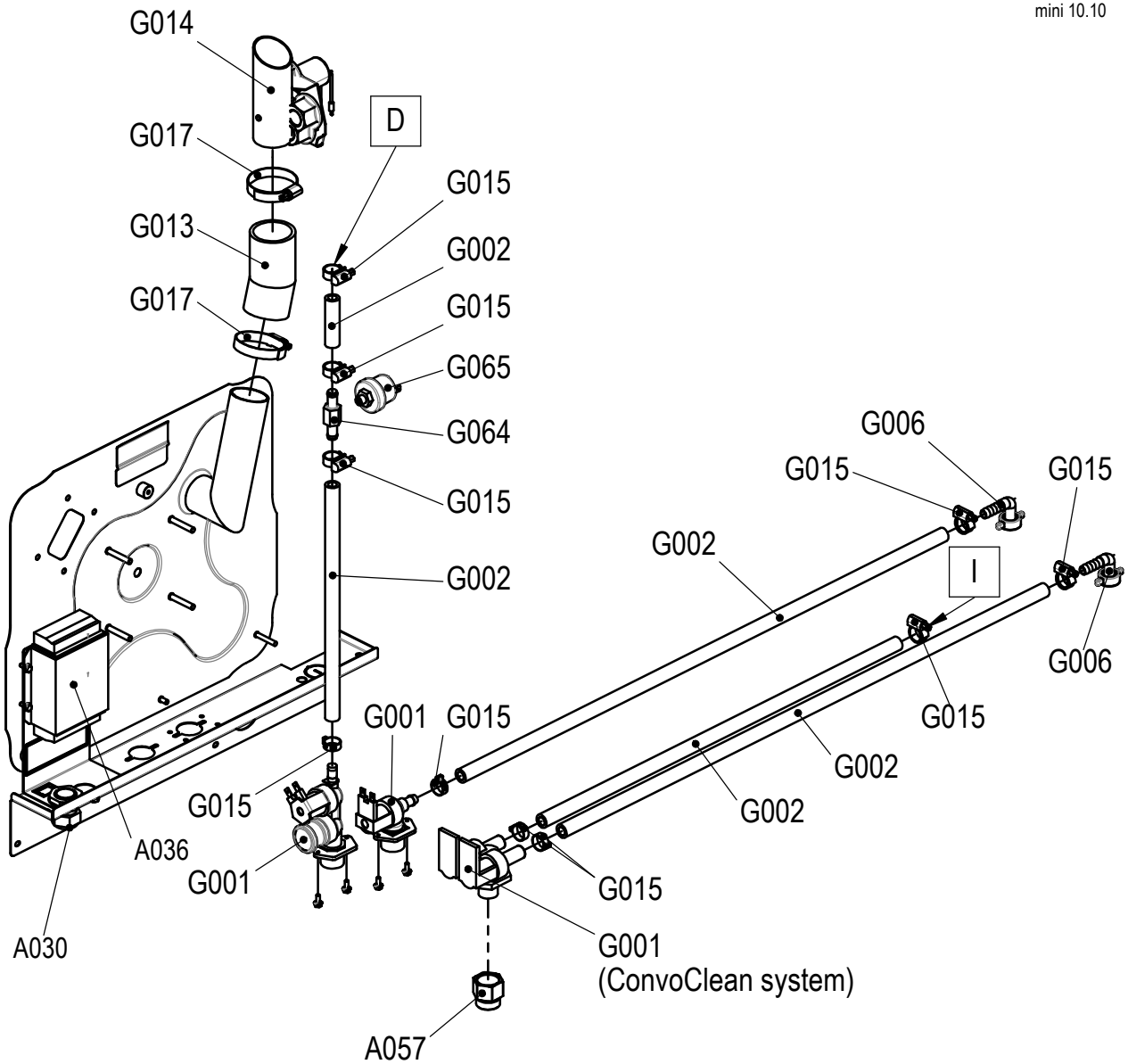
mini 6.06
mini 6.10
mini 10.10
mini 6.10 2in1



				Drawn	01.03.2018	aneumeie
00	Z-Freigabe	Mar 01, 18	hschweig	App.	Mar 01, 18	hschweig
Rev	Remarks	Date	Name		Date	Name

G

mini 6.06
mini 6.10
mini 10.10

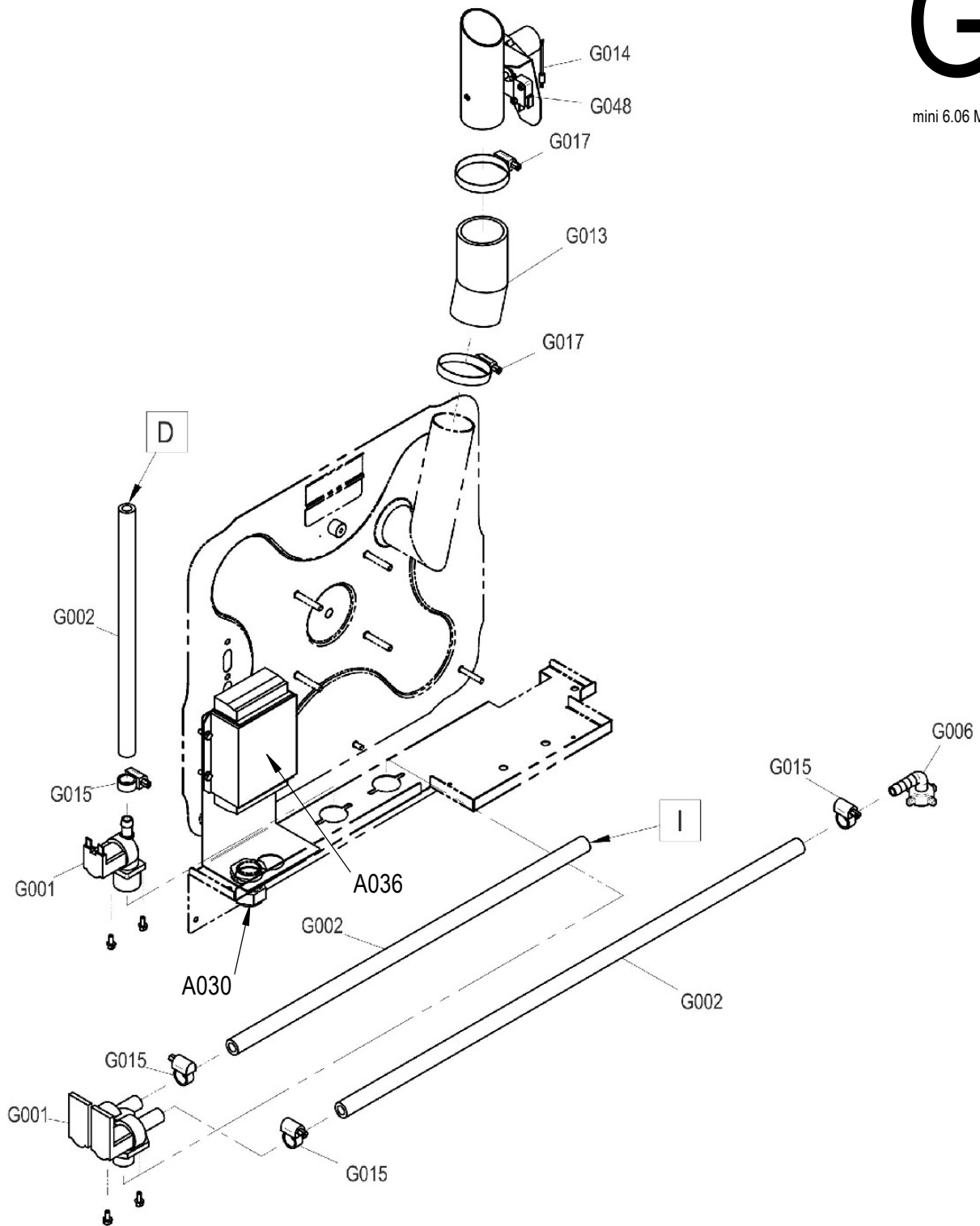


01	aktualisiert	Mar 07, 19	hschweig	Drawn	01.03.2018	aneumeie
02	aktualisiert	Oct 09, 19	hschweig	App.	Oct 09, 19	hschweig
Rev	Remarks	Date	Name		Date	Name

Laufende Verbesserungen des Produkts können Änderungen der Spezifikationen ohne expliziten Hinweis bedingen. Continuous improvements to the product may mean changes to the specification are made without explicit mention.
9837208_02 Oct 09, 19 © 2018

G

mini 6.06 McD



Laufende Verbesserungen des Produkts können Änderungen der Spezifikationen ohne expliziten Hinweis bedingen. Continuous improvements to the product may mean changes to the specification are made without explicit mention.
 983211_01 Oct09, 19 © 2018

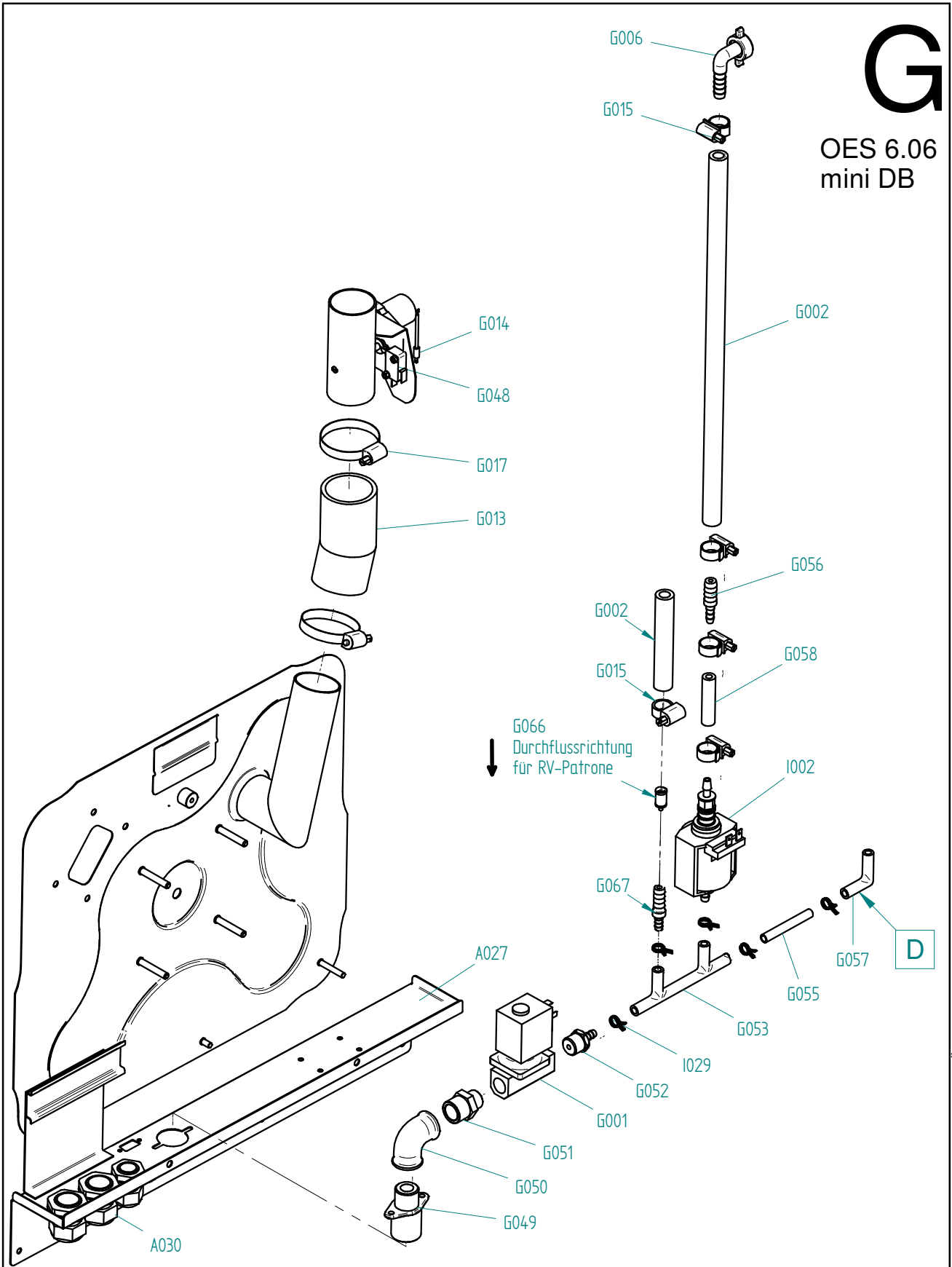
00	Z-Freigabe	Mar 01, 18	hschweig	Drawn	01.03.2018	aneumeie
01	aktualisiert	Oct 09, 19	hschweig	App.	Oct 09, 19	hschweig
Rev	Remarks	Date	Name		Date	Name

Ersatzteilzeichnung Wasserversorgung OES 8 DB
Spare part drawing water supply OES 8 DB

ETZ G - WV 8 DB 1 / 1

G

OES 6.06
mini DB



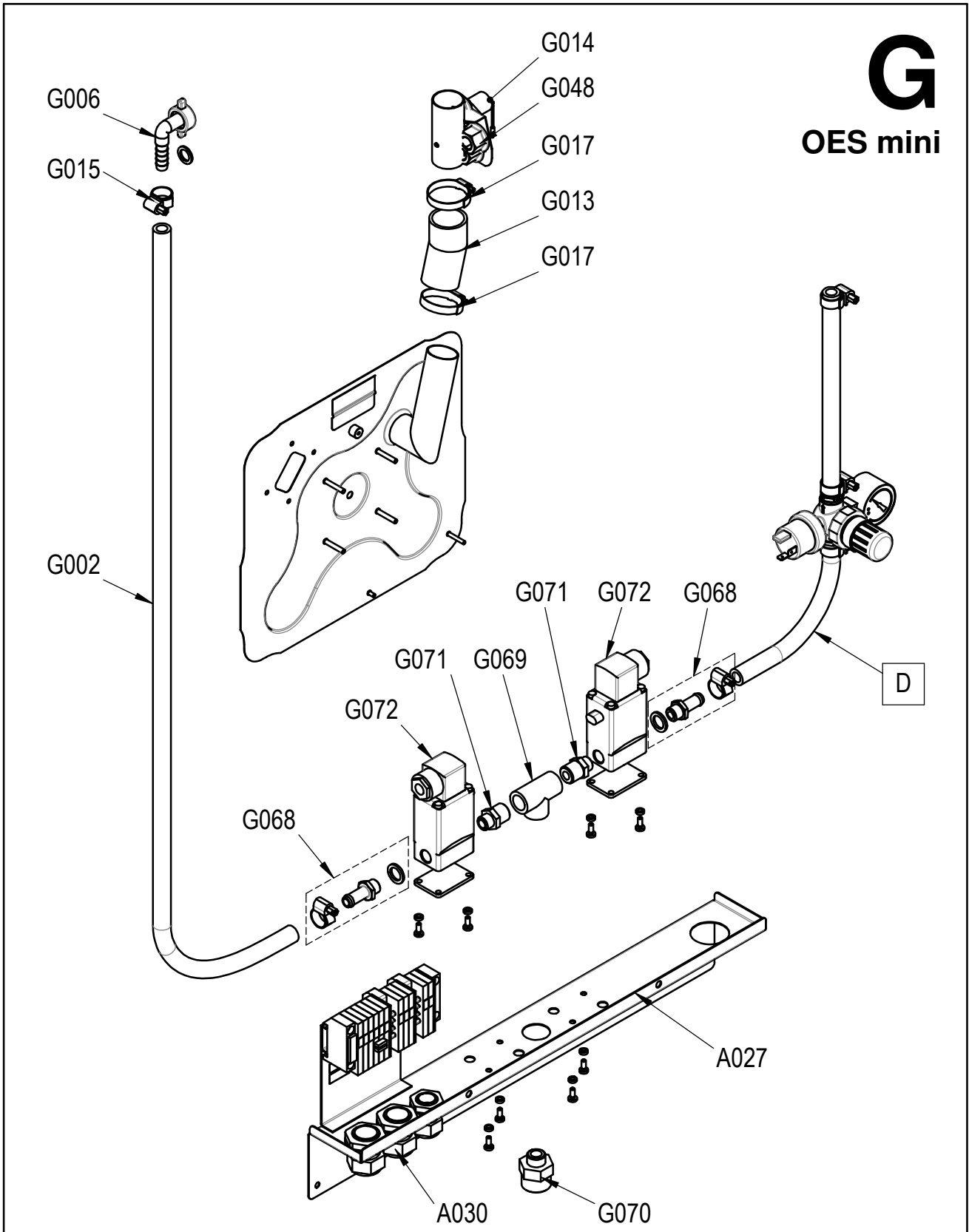
Art. Nr. 9828168_04 | 27.03.2015 | Änderungen vorbehalten! Changes excepted!

gültig ab / valid from:	Vorgängerversion / previous version:
gültig bis / valid to:	Nachfolgeversion / follow-up version:

Enodis
Talstraße 35
D- 82436 Eglfing | Germany

Tel. +49(0)8847/67-0
Fax +49(0)8847/414
info@hotairsteamer.com





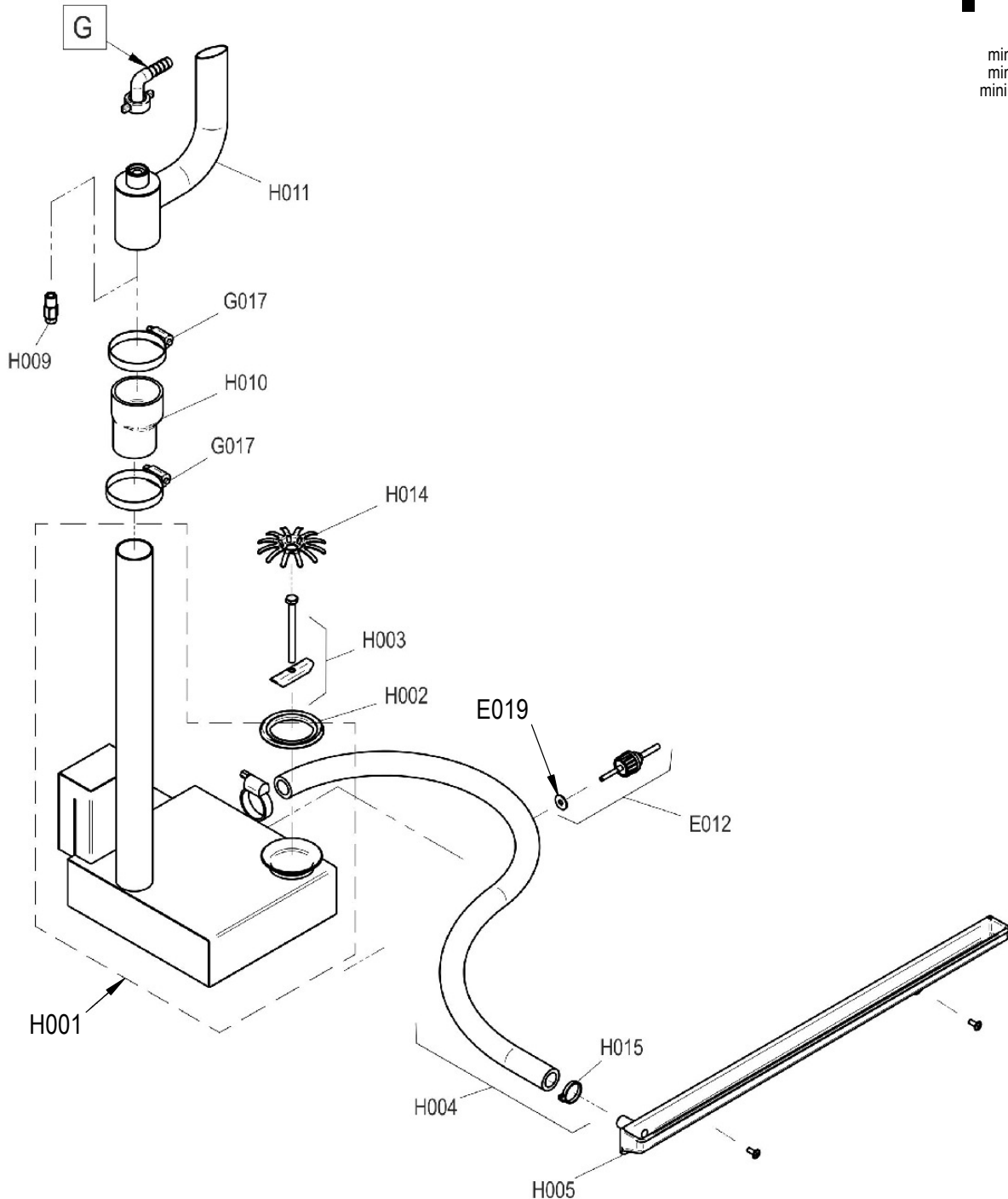
G
OES mini

Laufende Verbesserungen des Produkts können Änderungen der Spezifikationen ohne expliziten Hinweis bedingen. Continuous improvements to the product may mean changes to the specification are made without explicit mention.
9830422_02 Oct 10, 19 © 2019

01	AM 2015/066	Mar 27, 15	hschweig	Drawn	11.07.2014	aneumeie
02	aktualisiert	Oct 10, 19	hschweig	App.	Oct 10, 19	hschweig
Rev	Remarks	Date	Name		Date	Name

H

mini 6.06
mini 6.10
mini 10.10

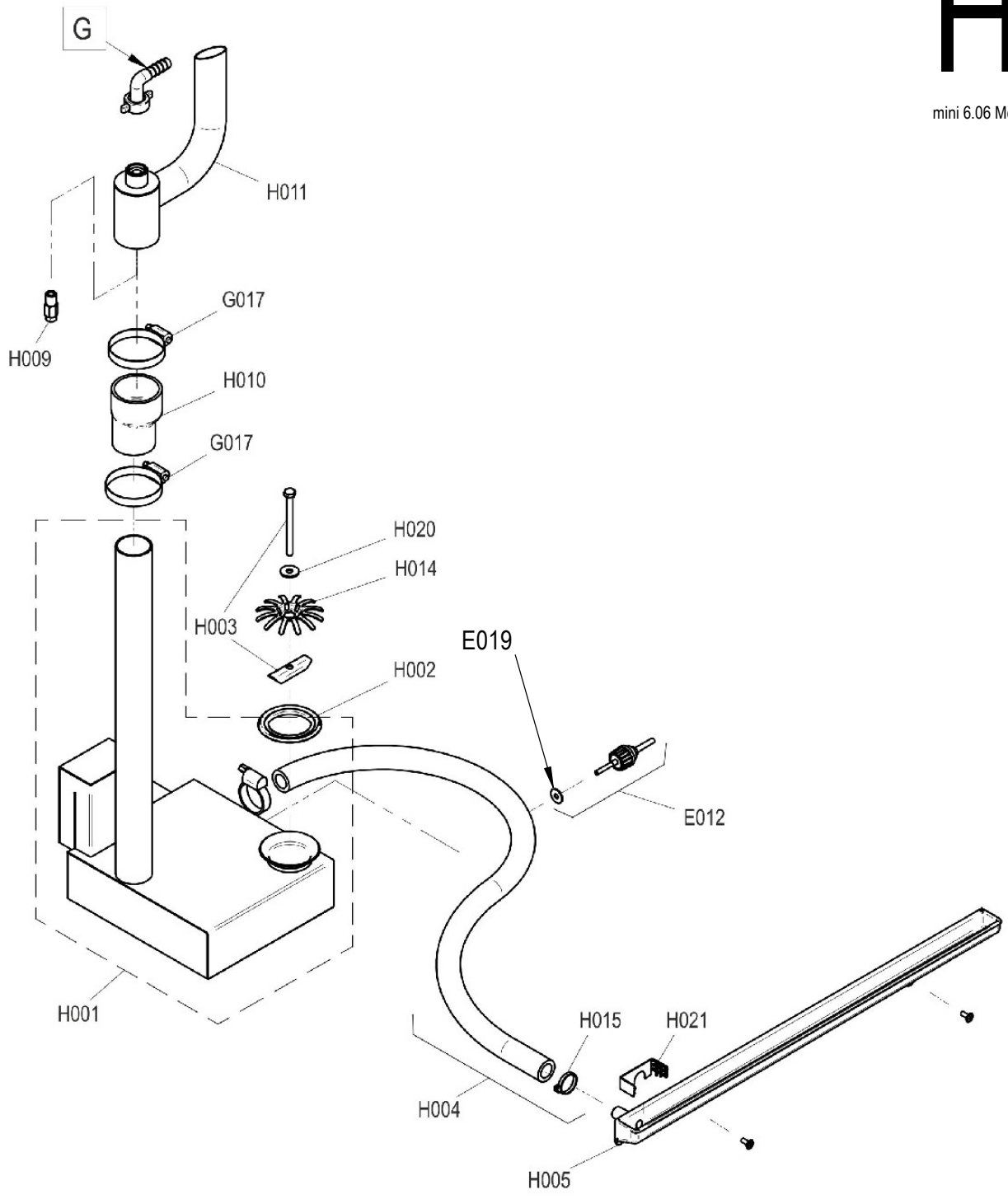


Laufende Verbesserungen des Produkts können Änderungen der Spezifikationen ohne expliziten Hinweis bedingen. Continuous improvements to the product may mean changes to the specification are made without explicit mention. 983213_01 Oct 09, 19 © 2018

00	Z-Freigabe	Mar 01, 18	hschweig	Drawn	01.03.2018	aneumeie
01	aktualisiert	Oct 09, 19	hschweig	App.	Oct 09, 19	hschweig
Rev	Remarks	Date	Name		Date	Name

H

mini 6.06 McD

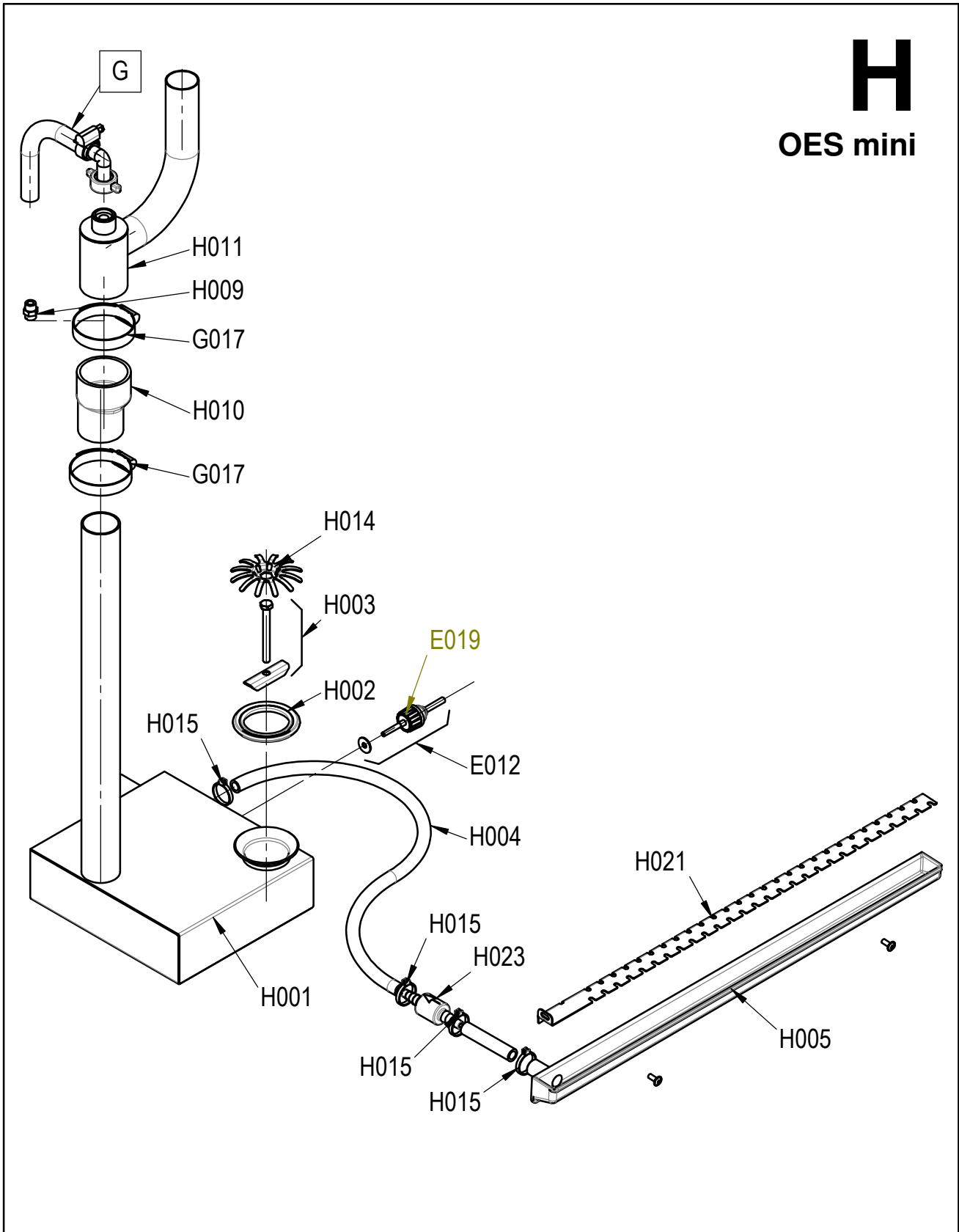


Laufende Verbesserungen des Produkts können Änderungen der Spezifikationen ohne expliziten Hinweis bedingen. Continuous improvements to the product may mean changes to the specification are made without explicit mention.
983216_01 Oct 09, 19 © 2018

00	Z-Freigabe	Mar 01, 18	hschweig	Drawn	01.03.2018	aneumeie
01	aktualisiert	Oct 09, 19	hschweig	App.	Oct 09, 19	hschweig
Rev	Remarks	Date	Name		Date	Name

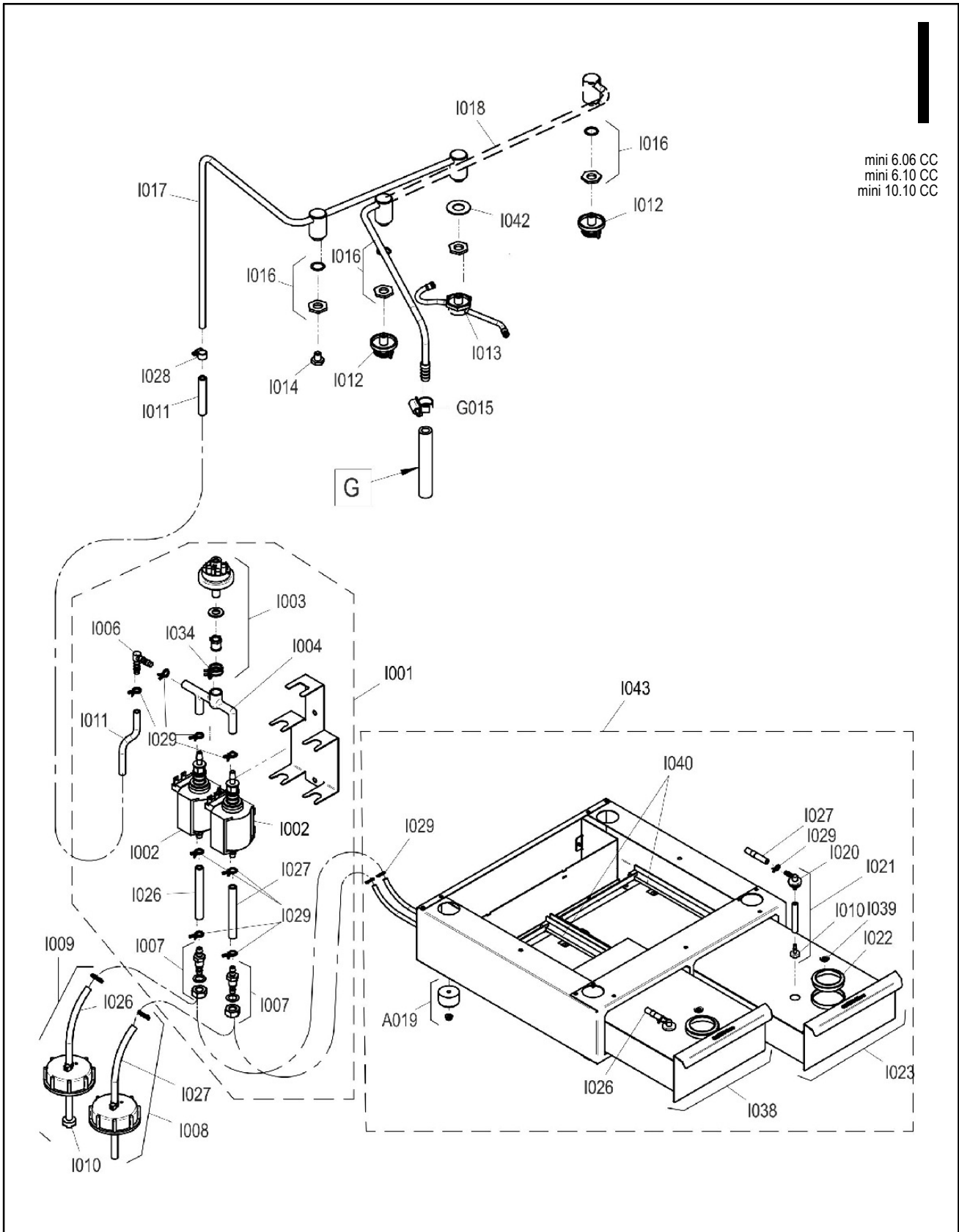
H

OES mini



02	aktualisiert	Oct 09, 19	hschweig	Drawn	10.07.2014	aneumeie
03	aktualisiert	Oct 10, 19	hschweig	App.	Oct 10, 19	hschweig
Rev	Remarks	Date	Name		Date	Name

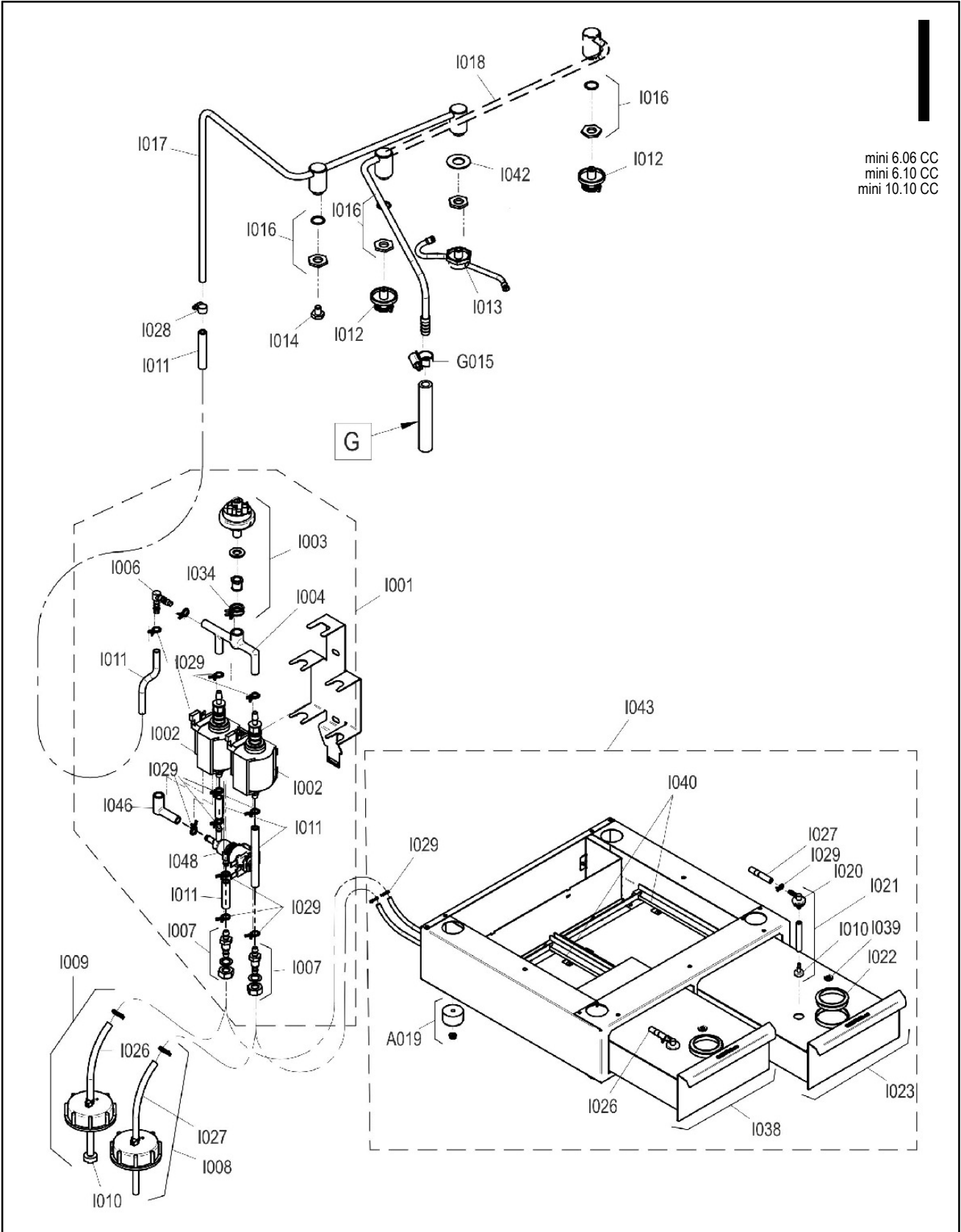
Laufende Verbesserungen des Produkts können Änderungen der Spezifikationen ohne expliziten Hinweis bedingen. Continuous improvements to the product may mean changes to the specification are made without explicit mention.
 9830421_03 Oct 10, 19 © 2019



mini 6.06 CC
mini 6.10 CC
mini 10.10 CC

Laufende Verbesserungen des Produkts können Änderungen der Spezifikationen ohne expliziten Hinweis bedingen. Continuous improvements to the product may mean changes to the specification are made without explicit mention.
9831217_00 Mar 01, 18 © 2018

00	Z-Freigabe	Mar 01, 18	hschweig	Drawn	01.03.2018	aneumeie
Rev	Remarks	Date	Name	App.	Mar 01, 18	hschweig



mini 6.06 CC
mini 6.10 CC
mini 10.10 CC

Laufende Verbesserungen des Produkts können Änderungen der Spezifikationen ohne expliziten Hinweis bedingen. Continuous improvements to the product may mean changes to the specification are made without explicit mention. 9837220_00 Mar 01, 18 © 2018

00	Z-Freigabe	Mar 01, 18	hschweig	Drawn	01.03.2018	aneumeie
Rev	Remarks	Date	Name	App.	Mar 01, 18	hschweig

#	ET-Nr. Part No	Description	Beschreibung	606	610	1010	2in1	Info
A001	2118788	Outer casing OES 6.06	Außenmantel OES 6.06	1				
A001	2123586K	Outer casing OES 6.06 mini with Trafo	Außenmantel OES 6.06 mit Trafo	1				
A001	2128124	Outer casing OES 6.06 mini train	Außenmantel OES 6.06 mini Bahn	1				
A001	2123633	Outer casing OES 6.10 mini	Außenmantel OES 6.10 mini		1			
A001	2126227K	Outer casing OES 6.10 mini with Trafo	Außenmantel OES 6.10 mini mit Trafo		1			
A001	2130401	Outer casing OES 10.10 mini	Außenmantel OES 10.10 mini			1		
A001	2128983K	Outer casing OES 10.10 mini with Trafo	Außenmantel OES 10.10 mini mit Trafo			1		
A001	2125451NP	Outer casing OES 6.10 mini 2in1	Außenmantel OES 6.10 mini 2in1				1	
A001	2130378NP	Outer casing OES 6.06 mini train	Außenmantel OES 6.06 mini Bahn	1				
A001	2131135NP	Outer casing OES 6.06mini black edition CON	Außenmantel OES 6.06mini schwarze Ausführung CON	1				09 2018 →
A001	2131136NP	Outer casing OES 6.10mini black edition CON	Außenmantel OES 6.10mini schwarze Ausführung CON		1			09 2018 →
A001	2131137NP	Outer casing OES 10.10mini black edition CON	Außenmantel OES 10.10mini schwarze Ausführung CON			1		09 2018 →
A002	2118790	Rear panel OES 6.06/6.10 mini	Rückwand OES 6.06/6.10 mini	1	1			
A002	2124523	Rear panel 10.10 mini	Rückwand OES 10.10 mini			1		
A002	2125356	Rear panel OES 6.06 mini 2in1/6.10 mini 2in1	Rückwand OES 6.06 mini 2in1/6.10 mini 2in1				1	
A002	2128741	Rear panel OES 6.06 mini train	Rückwand OES 6.06 mini Bahn	1				
A002	2128851	Outer Cover Mini McD cpl	Außenrückwand Mini McD kpl	1				
A007	2626632	lamp socket for round cooking chamber lamp with fixing accessories	Set Lampensockel für Garraumleuchte rund OES mini	1	1	1	2	10 2009 → → 11 2010
A007	2628500	halogen light bulb set with seal, circular P3	Set Halogen Glühlampe mit Dichtung, rund P3	1	1	1	2	-H5.1 12 2010 →
A007	5056314	Halogen lamp G4 10W Mini / Convothem 4	Halogenlampe G4 10W Mini / Convothem 4	1	1	1	2	-H5.1 12 2010 →
A008	2618780	Set cooking chamber lamp square including reflector	Set Garraumleuchte eckig komplett mit Reflektor	1	1	1		→ 10 2009
A008	2625155	Oven-compartment light set, circular, including reflector	Set Garraumleuchte rund komplett mit Reflektor	1	1	1	2	10 2009 → → 11 2010
A008	2629402	CSS cooking chamber light round G4	KD Garraum-Leuchte rund G4	1	1	1	2	-H5.1 12 2010 →
A008	2629465	CSS cooking chamber light round G4 Marine	KD Garraum-Leuchte rund G4 Marine	1	1	1	2	-H5.1 12 2010 →
A009	7011060	Door hygienic plug-in gasket OES 6.06/6.10 mini	Hygienedichtung Tür OES 6.06/6.10 mini	1	1		2	
A009	7011061	Door hygienic plug-in gasket OES 10.10 mini	Hygienedichtung Tür OES 10.10 mini			1		
A010	2225528NP	Suction panel OES 6.06mini, 6.10mini, 6.06mini 2in1, 6.10mini 2in1	Ansaugblech OES 6.06mini, 6.10mini, 6.06mini 2in1, 6.10mini 2in1	1	1		2	→ 02 2018
A010	2228370NP	Suction panel OES 10.10mini	Ansaugblech OES 10.10mini			1		→ 02 2018
A010	2230913	Suction panel OES 6.06mini, 6.10mini, 6.10mini 2in1 from 03 2018	Ansaugblech OES 6.06mini, 6.10mini, 6.10mini 2in1 ab 03 2018	1	1		2	03 2018 →
A010	2230917	Suction panel OES 10.10 mini from 03 2018	Ansaugblech OES 10.10mini ab 03 2018			1		03 2018 →
A011	2019050	Left shelf rack OES 6.06 Mini	Einhängegestell links OES 6.06	1				Standard McD
A011	2019052	Left shelf rack OES 6.06 Mini SPE 60mm	Einhängegestell links OES 6.06 mini 5 Einschübe 60mm	1				Starbucks
A011	2019055	Left shelf rack OES 6.10 Mini 3PE 4" Tom Hortons	Einhängegestell links OES 6.10 mini 3 Einschübe 4" Tim Hortons		1			TH
A011	2019057	Left shelf rack OES 6.06 Mini SPE for Cafe Coffe Day cpl	Einhängegestell links OES 6.06 mini 5 Einschübe Cafe Coffee Day kpl.	1				CCD
A011	2019061	Left shelf rack OES 6.10 Mini	Einhängegestell links OES 6.10 mini		1		2	Standard McD
A011	2019062	Left shelf rack OES 6.10 Mini SPE 60mm	Einhängegestell links OES 6.10 mini 5 Einschübe 60mm		1			BK HDL
A011	2019066	Left shelf rack OES 10.10 Mini	Einhängegestell links OES 10.10 mini			1		Standard
A011	2225542	Left shelf rack OES 6.06 Mini 12PE 25mm	Einhängegestell links OES 6.06 mini 12 Einschübe 25mm	1				KFC
A011	2226480	Left shelf rack OES 6.10 Mini 12PE 25mm	Einhängegestell links OES 6.10 mini 12 Einschübe 25mm		1			KFC BK
A011	2226482	Left shelf rack OES 10.10 Mini 20PE 25mm	Einhängegestell links OES 10.10 mini 20 Einschübe 25mm			1		Starbucks KFC
A011	2229278	Left shelf rack OES 6.06 Mini UK-Train	Einhängegestell links 6.06 mini UK-Train	1				UK-T Bahn Hitachi
A011	2230571	Left shelf rack OES 10.10 Mini SPE 90mm Speed Way	Einhängegestell links OES 10.10 mini 5 Einschübe 90mm Speed Way		1			Krystal
A011	2619530	Left shelf rack OES 6.06 Mini marine version	Einhängegestell Schiffsversion links OES 6.06 mini	1				Marine
A011	2626266	Left shelf rack OES 6.10 Mini marine version	Einhängegestell Schiffsversion links OES 6.10 mini		1			Marine
A011	2629066	Left shelf rack OES 10.10 Mini marine version	Einhängegestell Schiffsversion links OES 10.10 mini			1		Marine
A011	2030103	Left shelf rack OES 6.06 Mini HD	Einhängegestell links OES 6.06 mini HD	1				optional HD
A011	2030105	Left shelf rack OES 6.10 Mini HD	Einhängegestell links OES 6.10 mini HD		1			optional HD
A011	2030107	Left shelf rack OES 10.10 Mini HD	Einhängegestell links OES 10.10 mini HD			1		optional HD
A012	2030104	Right shelf rack OES 6.06 Mini HD	Einhängegestell rechts OES 6.06 mini HD	1				optional HD
A012	2030106	Right shelf rack OES 6.10 Mini HD	Einhängegestell rechts OES 6.10 mini HD		1			optional HD
A012	2030108	Right shelf rack OES 10.10 Mini HD	Einhängegestell rechts OES 10.10 mini HD			1		optional HD
A012	2019051	Right shelf rack OES 6.06 Mini	Einhängegestell rechts OES 6.06 mini	1				Standard
A012	2019053	Right shelf rack OES 6.06 Mini SPE 60mm	Einhängegestell rechts OES 6.06 mini 5 Einschübe 60mm	1				McD Starbucks
A012	2019054	Right shelf rack OES 6.10 Mini 3PE 4" Tom Hortons	Einhängegestell rechts OES 6.10 mini 3 Einschübe 4" Tim Hortons		1			TH
A012	2019056	Right shelf rack OES 6.06 Mini SPE for Cafe Coffe Day cpl	Einhängegestell rechts OES 6.06 mini 5 Einschübe Cafe Coffee Day	1				CCD
A012	2019060	Right shelf rack OES 6.10 Mini	Einhängegestell rechts OES 6.10 mini		1		2	Standard
A012	2019063	Right shelf rack OES 6.10 Mini SPE 60mm	Einhängegestell rechts OES 6.10 mini 5 Einschübe 60mm		1			McD BK HDL
A012	2019065	Right shelf rack OES 10.10 Mini	Einhängegestell rechts OES 10.10 mini			1		Standard
A012	2225543	Right shelf rack OES 6.06 Mini 12PE 25mm	Einhängegestell rechts OES 6.06 mini 12 Einschübe 25mm	1				KFC
A012	2226481	Right shelf rack OES 6.10 Mini 12PE 25mm	Einhängegestell rechts OES 6.10 mini 12 Einschübe 25mm		1			KFC BK
A012	2226483	Right shelf rack OES 10.10 Mini 20PE 25mm	Einhängegestell rechts OES 10.10 mini 20 Einschübe 25mm			1		KFC Starbucks
A012	2229346	Right shelf rack OES 6.06 Mini UK-Train	Einhängegestell rechts 6.06 mini UK-Train	1				UK-Train Bahn Hitachi
A012	2230572	Right shelf rack OES 10.10 Mini SPE 90mm	Einhängegestell rechts OES 10.10 mini 5 Einschübe 90mm			1		Krystal
A013	2219137	Sous vide core temperature sensor with screw connection P3	Sous-Vide-Kerntemperaturfühler mit Verschraubung P3	(1)	(1)	(1)	(2)	
A013	5030676	Core Temperatur Probe for P3	Kerntemperatur Fühler für P3	1	1	1	2	
A014	6015026	Seal for core temperature sensor P3	Dichtung für Kerntemperaturfühler P3	1	1	1	2	
A018	2118786	Secondary fan for OES mini with fixing accessories	Zusatzlüfter für OES mini mit Montagematerial	2	2	2	2	
A019	2118799	Appliance foot OES mini, 25mm high, set of 4	Gerätefüße OES mini 25mm hoch, 4 Stück	4	4	4		

#	ET-Nr. Part No	Description	Beschreibung	606	610	1010	2in1	Info
I048	2629934	Valve for purge air cleaning system	Ventil für Spülluft Reinigungssystem	1	1	1		
K012	6005021	Rubber bushing Ø 42mm OD gas	Durchführungsstülpe Ø 42 mm ODgas	1	1	1	1	
K038	8017010	Ratchet Nut/Mother M5 A4	Sperrzahnmutter M5 A4 P3	X	X	X	X	
L004	7004012	Loctite 243 250ml P3	Sicherungsmittel Loctite Typ 243e	1	1	1	1	
L005	7004013	Threadlocker	Schraubensicherungslack	1	1	1	1	
L006	7065712	Silicon adhesive	Silikonkleber	1	1	1	1	
L009	7014004	Aluminum insulating adhesive tape P3	Alu-Klebeband schmal für Isolierung P3/1 Rolle à 50 Meter	1	1	1	1	
L011	7004018	OKS 1120 lubricant	Schmiermittel OKS 1120	1	1	1	1	
M002	4014002	Jumper 2-pin (terminal width 5.2) P3	Steckbrücke 2-pol. (Klembreite 5,2)	X	X	X	X	
M004	5065465	Throttle 2PH 2x10mH 2,7A Convotherm 4 + Mini	Drossel 2PH 2x10mH 2,7A Convotherm 4 + Mini	1	1			03 2018 → -R10
M010	4056986	End cover quad 2,5mm ² Gy Convotherm4 + Mini	Deckel 4-fach 2,5mm ² Gy Convotherm4 + Mini	X	X	X	X	
M012	4056987	Terminal quad 2,5mm ² Bu Convotherm4 + Mini	Klemme 4-fach 2,5mm ² Bu Convotherm4 + Mini	X	X	X	X	
M014	4056988	Terminal quad 2,5mm ² Gy Convotherm4 + Mini	Klemme 4-fach 2,5mm ² Gy Convotherm4 + Mini	X	X	X	X	
M015	4056985	Terminal quad 2,5mm ² GnYe Convotherm4 + Mini	Klemme 4-fach 2,5mm ² GnYe Convotherm4 + Mini	X	X	X	X	
M016	4056405	Terminal 4mm ² Gy Convotherm 4 + Mini	Klemme 4mm ² Gy Convotherm 4 + Mini	X	X	X	X	
M017	4056990	Terminal 4mm ² Bu Convotherm4 + Mini	Klemme 4mm ² Bu Convotherm4 + Mini	X	X	X	X	
M018	4056404	Terminal 4mm ² GnYe Convotherm 4 + Mini	Klemme 4mm ² GnYe Convotherm 4 + Mini	X	X	X	X	
M026	4056390	Terminal quad 4mm ² GnYe Convotherm 4 + Mini	Klemme 4-fach 4mm ² GnYe Convotherm 4 + Mini	X	X	X	X	
M027	4056391	End cover quad 4mm ² Gy Convotherm 4 + Mini	Deckel 4-fach 4mm ² Gy Convotherm 4 + Mini	X	X	X	X	
Rep	2230171	CSS Mounting strap Mini hanging rack repair set	KD Befestigungslasche Mini Einhängestell Reparaturset	1	1	1	2	
Rep	2519556	Door magnet set Mini Models	KD-Türmagnetset Mini Modelle	1	1	1	2	