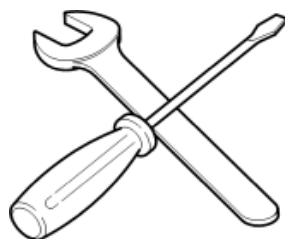
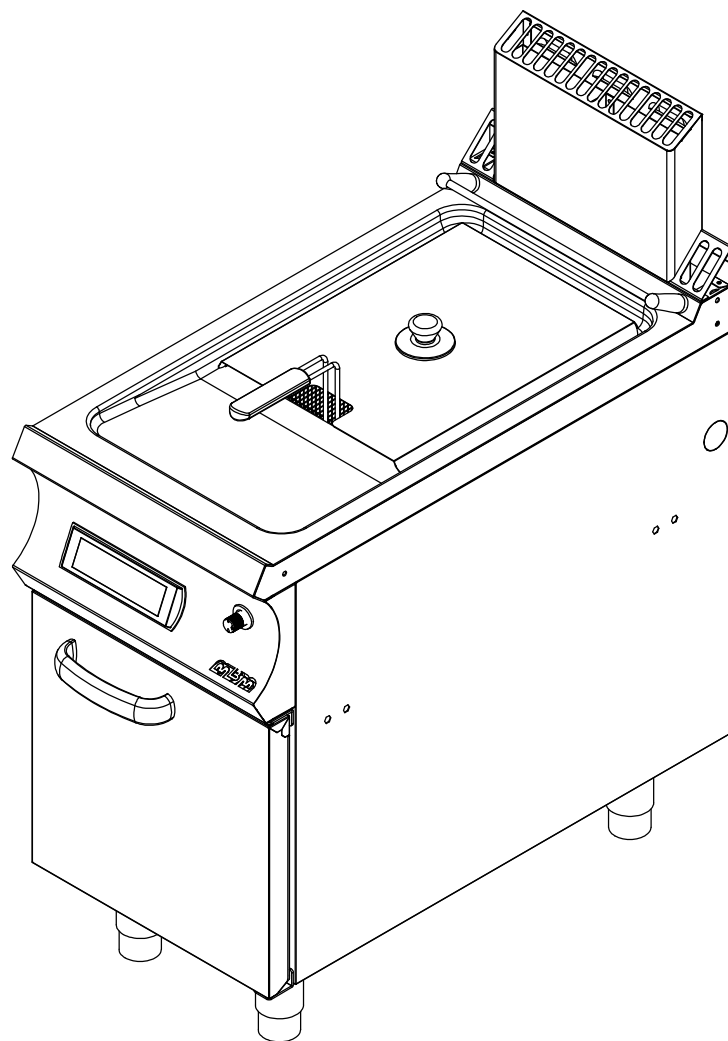
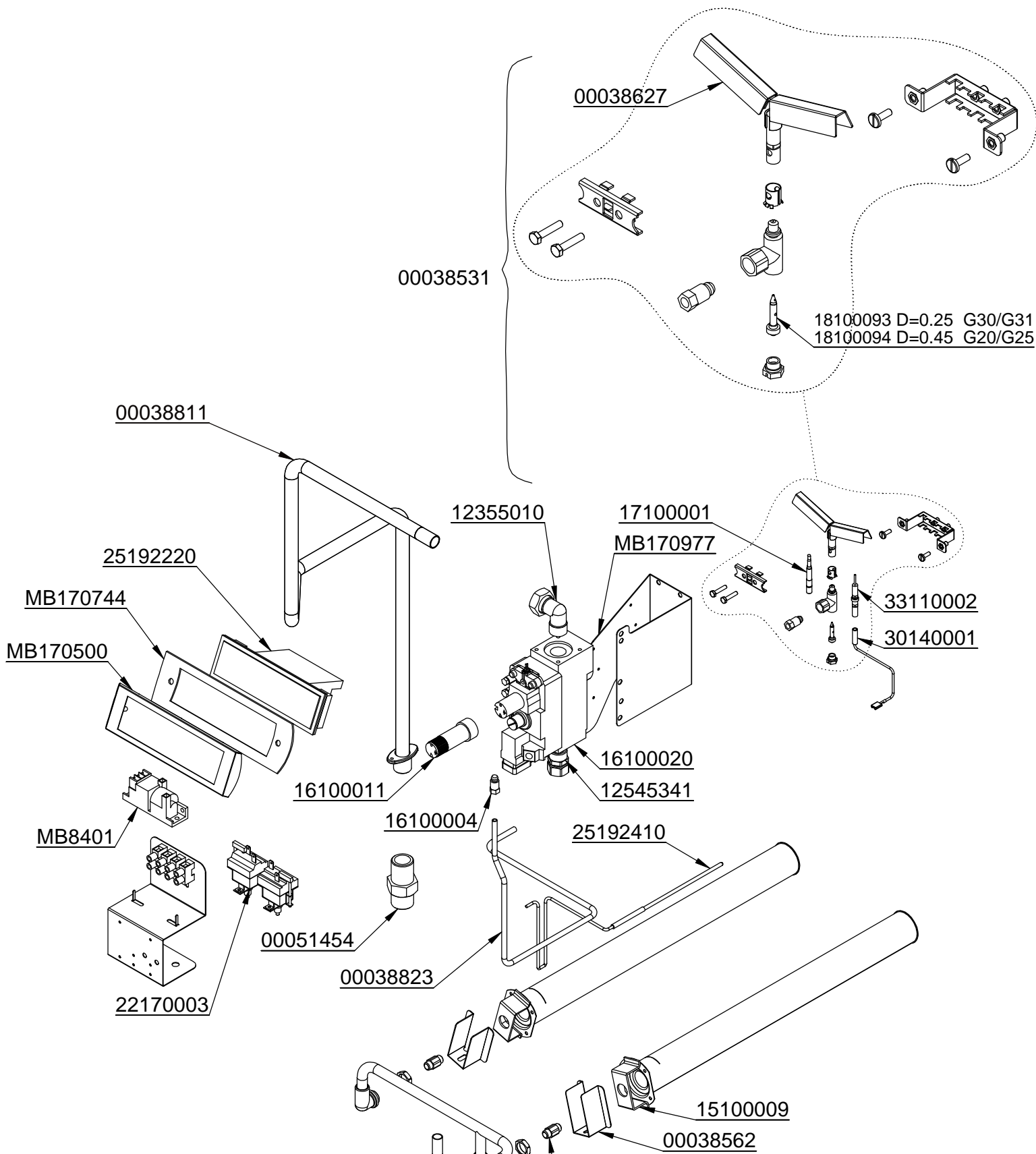


GF 49 - I





Cod. ugello	Descrizione			
18110090	Ugello bruc. D=185	G20		25mbar
18110091	Ugello bruc. D=120	G30		30mbar
18110092	Ugello bruc. D=160	G20		20mbar
18110093	Ugello bruc. D=110	G30		30mbar
18110100	Ugello bruc. D=195	G25		25mbar
18110101	Ugello bruc. D=205	G25		20mbar
18110103	Ugello bruc. D=170	G25		25mbar
18110104	Ugello bruc. D=180	G25		20mbar
18110105	Ugello bruc. D= 95	G30/G31		50mbar

