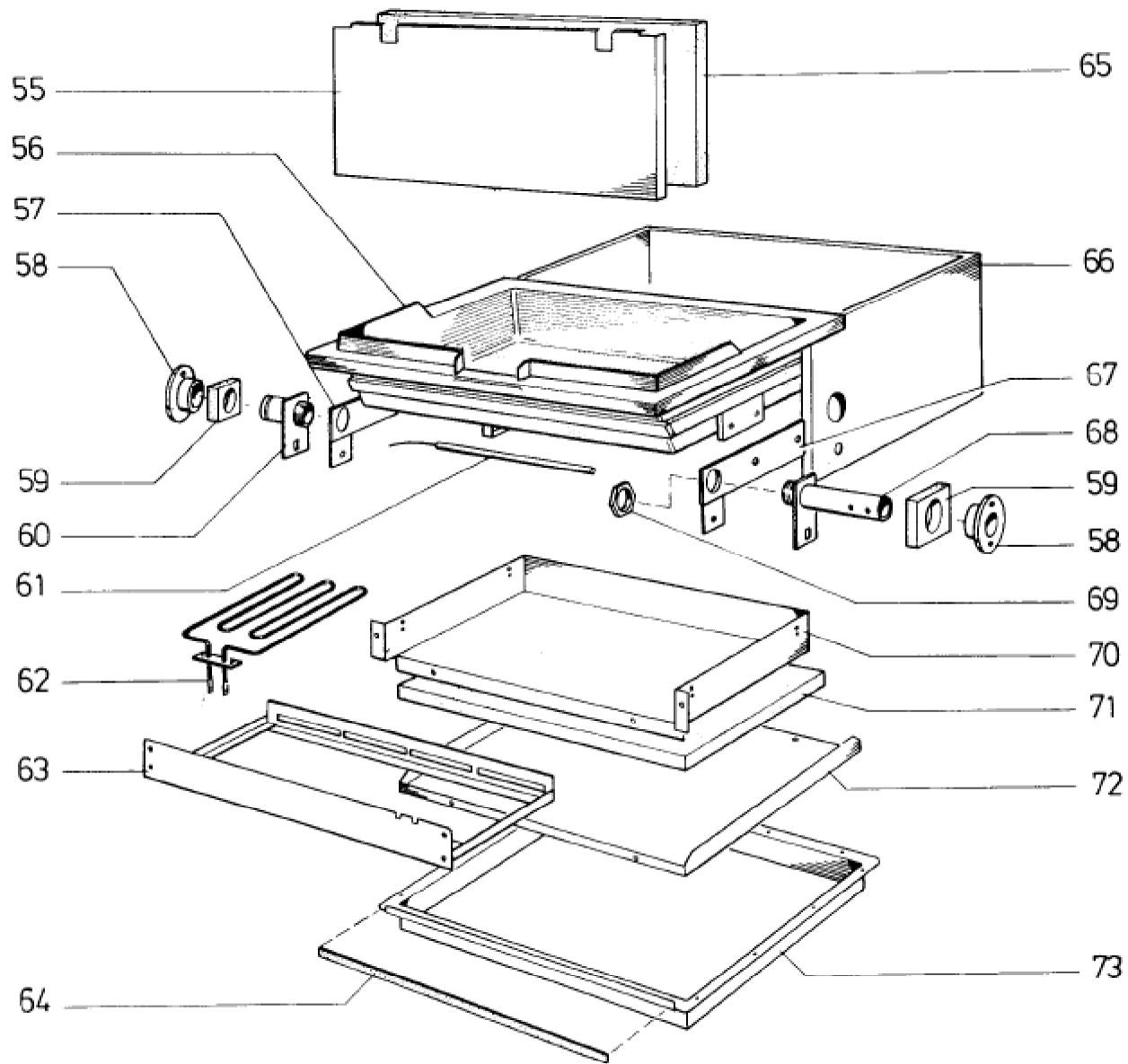
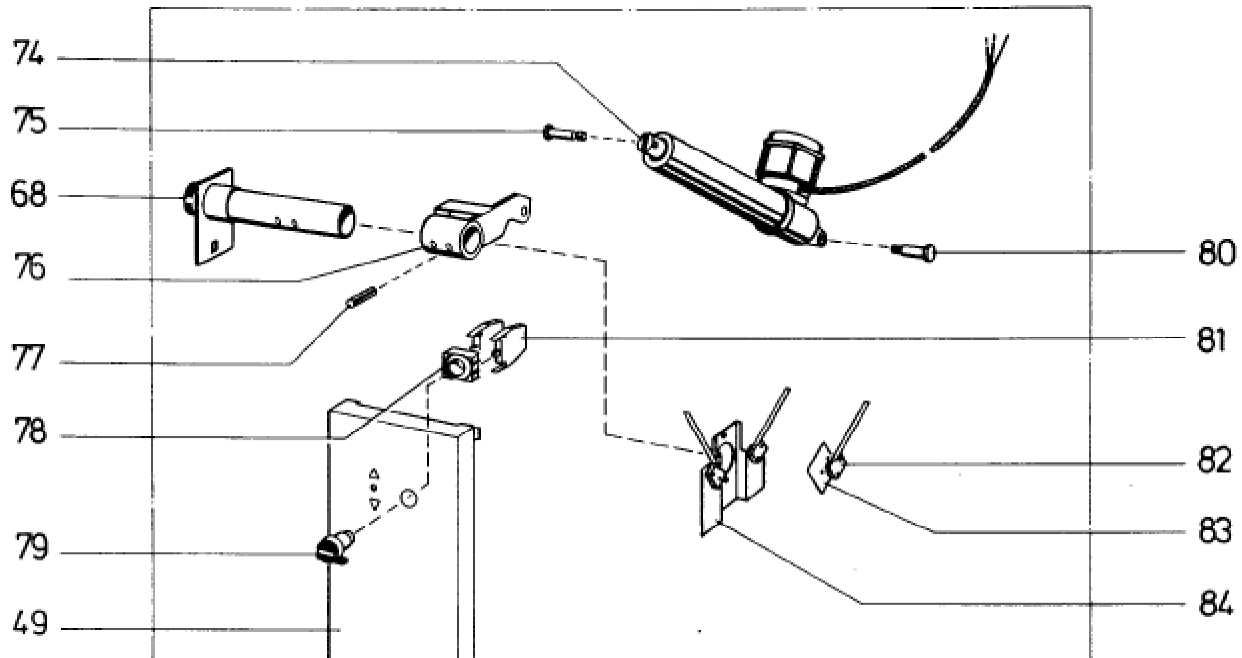


Seite	Position	Kreditorart.Nr	GB	DE
001	001	788970002	bleeder valve	Abblasstutzen
001	002	172758	safety valve 0 4 bar	Sicherheitsventil 0 4 bar
001	003	788791002	vent bowl	Wrasenschale
001	004	755740000	knurled nut	Rändelmutter
001	005	754385000	pin	Stift
001	006	755748000	handle	Handgriff
001	007	356406	ball shaped knob	Kugelknopf
001	008	805728000	fascia	Blende
001	009	176710	digital display 12 V, 50 Hz	Digital-Anzeigegerät 12 V, 50 Hz
001	010	407158	protection cap 72 x 34 mm	Schutzkappe 72 x 34 mm
001	011	806420000	cover plate	Deckplatte
001	012	177160	micro-switch	Mikroschalter
001	013	980086002	panel left hand	Blende links
001	014	184118	indicator light 220V white	Leuchtmelder 220V weiß
001	015	174677	thermostat	Thermostat
001	016	81495700	support panel	Halteblech
001	017	070516	sealing plate	Dichtplatte
001	018	141077	scale disc. f. thermostat	Skalenring für Thermostat
001	019	174881	built-in automatic clock 180 Min. 220 V	Einbaueitschaltuhr 180 Min. 220 V
001	020	817436000	spacer clamp	Abstandsbügel
001	021	983521002	switch axle	Schalterachse
001	022	189009	knob with flat spring black	Knebel mit Blattfeder schwarz
001	023	141084	scale ring f. bain-marie	Skalenring
001	024	355612	buzzer 220V 50Hz	Summer 220V 50Hz
001	025	407157	transformer 220/12 V, 50/60 Hz	Transformator 220/12 V, 50/60 Hz
001	026	185890	mini-contactor DIL 04-40	Kleinschütz DIL 04-40
001	027	185589	protective conductor clamp 16 mm ²	Schutzleiterklemme 16 mm ²
001	028	176197	pressure switch	Druckschalter
001	029	754946000	hose sleeve	Schlauchtülle
001	030	071261	low pressure hose	Niederdruckschlauch
001	030	071261	low pressure hose	Niederdruckschlauch
001	030	260264	hose clamp 13 mm	Schlauchselle 13 mm
001	031	157029	seeger circlip ring A47 x 1 75 verz.	Seeger-Ring A47 x 1 75 verz.
001	032	134363	pivot bearing	Drehlager
001	033	979394002	swivel joinl panelling	Drehgelenkverkleidung
001	034	980917002	pivot guard	Drehschutz
001	035	130608	spring-steel cross-bands hardened	Federbandstahl gehärtet
001	036	979397002	hinge joint	Drehgelenk
001	037	153484	hex head screw	Sechskantkopfschraube
001	038	755627000	washer	Unterlegscheibe
001	039	979367002	lid with handle	Deckel mit Griff
001	040	062213	lid gasket	Deckeldichtung
001	041	805892000	strainer base	Siebboden
001	042	173502	swivel battery Ms. verchr. 3/4a	Schwenkbatterie Ms. verchr. 3/4a
001	042	172264	swivel tap 3/4" 310 mm lg.	Schwenkauslauf 3/4" 310 mm lg.
001	042	173551	top part 3/4" KW + WW	Oberteil 3/4" KW + WW
001	043	979357002	upper plate	Oberplatte
001	044	060520	gasket 3/4"	Dichtung 3/4"
001	045	061028	rubber hose	Gummischlauch
001	046	142657	side appliance strip right	Geräteseitenleiste rechts
001	046	142656	side appliance strip left	Geräteseitenleiste links
001	047	755741000	through-line	Durchführung
001	048	184120	indicator light green 220V	Leuchtmelder grün 220V
001	049	979530002	panel, r.h.	Blende rechts
001	050	062300	foot of the unit	Gerätefuß
001	051	979526002	shelf	Abstellfach
001	052	814009000	lower panel	Blende unten
001	053	185584	junction terminal 4 mm ²	Durchgangsklemme 4 mm ²
001	053	185592	isolating plate 4mm ²	Trennplatte 4mm ²
001	053	185587	end holder Typ 209 -101	Endhalter Typ 209 -101
001	053	185594	transversal bridge	Querbrücker
001	054	062214	y-shaped hose connecting piece	Y-Schlauchverbindungsstutzen



Seite	Position	Kreditorart.Nr	GB	DE
003	055	805876000	fascia	Blende
003	056	980320002	pan	Tiegel
003	057	979140511	lever, l.h.	Hebel links
003	058	755306000	bearing r.h.	Lager rechts
003	059	062162	gasket f. shaft, r.h.	Dichtung für Welle rechts
003	060	978863002	shaft, l.h.	Welle links
003	061	174465	temperature sensor	Temperaturfühler
003	062	182344	pipe heating element 2350 W, 220 V	Rohrheizkörper 2350 W, 220 V
003	063	979516002	drawer f. heating element	Heizkörperschublade
003	063	979515002	nickel chromium steel heating element drawer	CNS-Heizkörperschublade
003	064	062273	silicon foam cube	Silikonschaumvierkant
003	065	186341	wool mat	Steinwollmatte
003	066	980100002	panelling	Mantel
003	067	980120511	lever, r.h.	Hebel rechts
003	068	979539002	shaft, r.h.	Welle rechts
003	069	112227	counter nut 1 1/4"	Gegenmutter 1 1/4"
003	070	805458000	heating box	Heizraumkasten
003	070	805859000	nickel chromium steel box for heating chamber	CNS-Heizraumkasten
003	071	186341	wool mat	Steinwollmatte
003	072	806450000	insulation box	Isolierraumkasten
003	072	806451000	nickel chromium steel insulation box	CNS-Isolierraumkasten
003	073	980104002	base	Boden



Seite	Position	Kreditorart.Nr	GB	DE
005	074	115964	spindle motor Typ 455016 380 V	Spindelmotor Typ 455016 380 V
005	074	115978	spindle motor 220 V	Spindelmotor 220 V
005	075	755665000	upper bearing bolt	Lagerbolzen, oben
005	076	980381521	lever	Hebel
005	077	155630	conical pin 10 x 60	Kegelkerbstift 10 x 60
005	078	182826	push button	Drucktaster
005	079	183411	pan movement switch	Schwenkhebeltaster
005	080	755666000	lower bearing bolt	Lagerbolzen, unten
005	081	182827	switch element	Schaltelement
005	082	183426	micro-switch	Mikroschalter
005	083	062199	insulation insert (SIKONT)	Isolierbeilage (SIKONT)
005	084	805901000	support panel	Halteblech