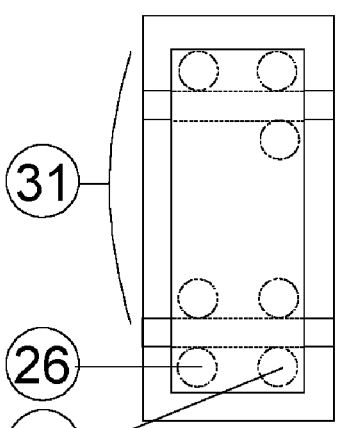


12.20



Seite	Position	Kreditorart.Nr	FR	GB	DE	ES
001	001	6005016	Joint plat Ø10xØ19x2 B1 - B5, N6	Flat seal Ø10xØ19x2 B1 - B5, N6	Flachdichtung Ø10xØ19x2 B1-B5,B6	Junta plana Ø10xØ19x2 B1 - B5, N6
001	002	6005055	Joint torique pour thermoplongeur	Flat seal convection heating	Dichtring Heissluftheizung	Junta tórica para calefacción de aire caliente
001	003	5007046	Lot de montage radiateur tubulaire	Assembly set for tubular heating element	Montagesatz Rohrheizkoerper	Juego de montaje de radiador tubular
001	004	5005020	Bride pour éclairage enceinte	Cover for oven lamp	Abdeckung f. Garraumleuchte	Cubierta de luz del horno
001	005	5005021	Joint plat Ø 59 x 70 pour éclairage enceinte de cuisson	Flat seal Ø 59x70 for oven lamp	Flachdichtung Ø 59x70 fuer Garraumleuchte	Junta plana Ø 59 x 70 para luz del horno
001	006	5005022	Verre de protection pour éclairage enceinte de cuisson	Glass cover for oven lamp	Glasscheibe Garraumleuchte (Ceran)	Cristal protector de luz del horno
001	007	6005013	Joint torique 59,6x5,33	O-Ring 59,6x5,33	O-Ring 59,6x5,33	Junta tórica 59,6x5,33
001	008	5005016	Douille avec ampoule 25W	Socket with bulb 25 W	Fassung mit eingeschr. Gluehbirne 25 W	Zócalo con bombilla 25W
001	009	6005062	Joint torique	O-Ring	O-Ring	Junta tórica
001	010	2000027	Gicleur alimentation générateur de vapeur	Injection nozzle Filling of steam generator	Einspritzteil HUD/OD	Elemento de inyección de llenado del generador de vapor
001	011	2006033	Conduit by-pass OD12.20 (raccourcir, si nécessaire)	Cable sleeve OD12.20 (shorten if necessary)	Messleitung OD 12.20 (bei Bedarf kuerzen)	Cable de medición OD12.20 (acortarlo si es necesario)
001	014	5001057	Partie inférieure électrovanne double	Double solenoid valve-body	Doppelmagnetventil-Unterteil	Parte inferior de válvula magnética doble
001	015	5001074	Ressort à pression pour bobine électrovanne	Spring for solenoid valve-solenoid	Druckfeder fuer Magnetventil-Spule	Resorte para bobina de válvula magnética
001	016	5001066	Bobine pour électrovanne	Solenoid for solenoid valve	Spule fuer Magnetventil	Bobina de válvula electromagnética
001	017	6005015	Joint torique pour thermoplongeur	O-Ring for immersion heating element	O-Ring f. Flanschauchheizkoerper	Junta tórica para calefacción de aire caliente

Seite	Position	Kreditorart.Nr	FR	GB	DE	ES
001	018	6006074	Robinet à boisseau sphérique	Ball valve	Kugelhahn	Grifo esférico
001	019	7002071	Flexible pour douchette 2,20 m	Shower hose 2,20 m	Brauseschlauch 2,20 m	Manguera de ducha 2,20 m
001	020	6005005	Douchette	Handshower	Handbrause	Ducha de mano
001	021	6005006	Arrosoir	Shower head	Brausekopf	Cabezal rociador
001	022	3007002	Kit douchette 12.20 (2,20m)	Handshower set for 12.20 (2,20 m)	Handbrauseset OD 12.20 (2,20 m)	Juego de ducha OD12.20 (2,20m)
001	023	8004023	Ecrou moleté M4 pour habillage condenseur	Knurled nut for condenser casing	Raendelmutter M4 DIN466 A2	Tuerca moleteada M4 para cubierta del condensador
001	024	6005069	Joint torique 59,6x5,33 pour condenseur	O-Ring 59,6x5,33 for condenser	O-Ring 59,6x5,33 Silikongummi	Junta tórica 59,6x5,33 para condensador
001	025	6005056	Joint plat	Flat seal	Flachdichtung	Junta plana
001	026	2000022	Té du conduit OD	Gauge pipe OD	Messrohr OD	Tubo de medición OD
001	027	6006076	Coude en plastique	Plastic elbow	Winkel-Schlauchanschluss mit Dichtung	Codo de plástico
001	028	6005057	Joint pour coude en plastique	Seal for plastic elbow	Flachdichtung	Junta para codo de plástico
001	029	2000026	Gicleur pour condenseur	Injection nozzle condenser	Einspritzteil Kondensator	Elemento de inyección para condensador
001	030	6005048	Joint de cheminée Ø = 60	Membrane socket bush Ø=60	Membrantuelle Ø=60	Manguito de membrana Ø = 60
001	031	6000068	Roue à aubes du ventilateur 400x115	Fan wheel 400 x 115	Ventilatorrad V2A 400 x 115	Rueda de palas de ventilador 400x115
001	032	6002100	Fermeture rapide pour grille de protection	Quick connector for suction panel	Schnellverschluss Ansaugblech	Cierre rápido para chapa de aspiración
001	033	6005074	Bague d'étanchéité écrou de vidange générateur de vapeur R 1¼ (Ø =45)	Seal Ø =45 for steam generator drain cap R1 ¼	Dichtungsscheibe Ø =45 Silikonscheibe, Ablassschraube HUD 10.18	Junta Ø =45 para tornillo de purga de generador de vapor R 1¼
001	034	6006081	Ecrou de vidange générateur de v R1¼	steam generator drain cap R 1 ¼	Dampfzeuger Ablassschraube R1¼	Tornillo de purga de vaporizador R1¼
001	035	6005024	Tamis	Drain sieve	Ablaufsieb	Tamiz de salida

Seite	Position	Kreditorart.Nr	FR	GB	DE	ES
001	036	5002061	Garniture de joints pour sonde à cOeur	Seal set CTC	KTM Dichtungssatz	Juego de juntas para sonda t. central
001	037	6004046	Pied réglable	Adjustable foot	Einschlag-Stellfuss	Pie regulable
001	037	2607785	Pied réglable pour version marine avec plaque à bride pour le serrage	Adjustable pedestal with screwed flange plate for marine version	Einschlag-Stellfuss SCH OD	Pie regulable para versión de barco con placa de brida a atornillar
001	042	7001020	Joint de porte OD12.20	Hygienic door gasket OD12.20	Tuerdichtung OD/HUD 12.20	Junta de puerta OD12.20
001	045	6002053	Poignée béquille ouverture à droite	Door latch right	Drehhebelverschluss rechts	Empuñadura para abertura a la derecha
001	046	6002056	Chape pour poignée béquille	Plastic plug for door latch	Abdeckkappe fuer Drehhebelverschluss	Chapa para empuñadura
001	047	6002043	Jeu de fixation pour poignée béquille	Fixing set for door latch	Montagesatz f. Drehhebelverschluss	Juego de fijación para empuñadura
001	048	6002045	Coussinet incliné en plastique ouverture à droite	Plastic inset for door catch right	Kunststoffeinsatz P1 RA	Elemento de plástico inclinado, abertura a la derecha
001	049	6002093	Valet de porte ouverture à droite	Door catch right	Kloben P1 rechts	Gozne de puerta abertura a la derecha
001	050	6002047	Jeu de fixation pour valet de porte	Fixing set for door catch	Montagesatz Kloben links	Juego de fijación para gozne
001	051	6009286	Membrane ODP gris-rouge	Front laminate piece ODP grey-red	Frontfolie P1 ODP rot	Panel plástico frontal ODP gris-rojo
001	051	6009294	Membrane ODM gris-rouge	Front laminate piece ODM grey-red	Frontfolie Odmagic grau/rot	Panel plástico frontal ODM gris-rojo
001	052	6003010	Sélecteur OD	Knob OD	Knebel OD	Selector OD
001	053	5009108	Bague d'étanchéité	Seal	Dichtscheibe fuer Potiachse	Anillo de junta
001	054	6003023	Sélecteur MKN	Knob MKN	Knebel MKN	Selector MKN
001	055	5009095	Potentiomètre	Potentiometer	Drehpoti fuer Steuerung 3030 IRG	Potenciómetro
001	056	5009009	Circlip de mise à la terre	Conductor clip	Ableitfeder f. Steuerelektronik	Derivador de puesta a tierra

Seite	Position	Kreditorart.Nr	FR	GB	DE	ES
001	057	5003046	Témoin lumineux touche	Bulb for key back lighting	Gluehlampe	Luz de fondo de teclas
001	058	5009085	Capuchon touche jaune	Push button cap yellow	Tasterkappe gelb	Capuchón de tecla amarilla
001	059	8004024	Ecrou à ailettes M4	Wing nut M4	Fluegelmutter M4	Tuerca de mariposa M4
001	060	5009082	Ressort du sélecteur avec pos. permanente	Spring loaded knob with continuous operation	Federknebel -Zeit 2-stufig	Botón con resorte, con pos. permanente
001	061	5009083	Ressort du sélecteur sans pos. permanente	Spring loaded knob without continuous operation	Federknebel -Temperatur 1-stufig	Botón con resorte sin posición permanente
001	062	5009109	RAM 8K	RAM 8K	RAM -Batterie f. Steuerelektronik	RAM 8K
001	063	6005054	Rondelle en silicone 10x4 (2x par boul.)	Silicon washer 10x4 (2x per bolt)	Scheibe fuer Uhrmontage	Arandela de silicona 10x4 (2x por perno)
001	064	5009043	Emetteur/récepteur infrarouge ODM	OD magic eye - infrared module	IR Sender/Empfaenger ODM/Handy	Emisor/receptor de infrarrojo ODM
001	065	6009280	Membrane ODC gris-rouge	Front laminate piece ODC grey-red	Frontfolie P1 ODC rot	Plástico frontal ODC gris-rojo
001	066	8009048	Entretoise	Spacer	Distanzhuelle	Manguito distanciador
001	067	2002042	Porte douchette	Hand shower holder	Aufhaengung f.Handbrause P1	Soporte de ducha de mano
001	068	6005079	Garniture de joints pour arbre moteur	Set of seals for motor spindle	Dichtungssatz f. Drehstrommotor	Juego de juntas de husillo del motor
001	069	5008050	Jeu de fixation pour moteur triphasé fermé	Fixing set for 3-phase AC-motor closed	Montagesatz f Drehstrommotor geschlossen	Juego de fijación de motor trifásico cerrado
001	070	9999999	Chape moteur fermé	Cap for motor closed	Kappe fuer geschlossenen Motor	Tapa para motor cerrado
001	071	6005080	Petit presse étoupe	Stuffing bush small incl. seal	Stopfbuchsenverschraubung klein inkl. Dichtung	Pequeño prensaes topas con junta
001	072	2006010	Câle joint Téflon pour chariot	Gasket for trolley 15mm thick	Wagendichtung 15mm dick	Junta de teflón para carro
001	073	7001039	Joint en e pour chariot 2x0,8 m (au mètre)	Fitting trolley seal (E-seal 2x0,8 m) (per metre)	Wagendichtung E-Form 2x0,8 m (Meterware)	Junta de forma en E 2x0,8 m para carro (por metros)

Seite	Position	Kreditorart.Nr	FR	GB	DE	ES
001	074	5001017	Accessoires sonde d'enceinte pliée	Accessories for oven probe L-shaped	Montagesatz f. Garraumfuehler	Accesorios sensor del horno en L
001	075	7004020	Colle silicone E 43	Silicon glue E 43	Silikonkleber E 43	Cola de silicona E 43
001	076	7001041	Joint interieur de fenetre HUD noir	Window seal inner black	Fensterrahmen Silikon	Junta de ventana
001	077	6008032	Vitre double vitrage 550 x 615	Double glass pane 550 x 615	Doppelglasscheibe 550 x 615	Cristal doble 550 x 615
001	078	7001042	Joint de fenetre exterieur 2x2,5 m (au metre)	Window seal outer 2x2,5 m (per metre)	Fensterdichtung aussen 2x2,5 m (Meterware)	Junta de ventana exterior 2x2,5 m (por metros)
001	079	5006001	Chape avec filtre	Cap with filter	Abdeckkappe M10 mit Filter	Tapa con filtro
001	081	2004033	Patte d'arret pour bac recolteur d'eau	Attachment clasp for water tray	Sicherungsblech fuer Wasserauffangwanne	Chapa de sujeción para bandeja de recogida de goteo
001	082	8004022	Ecrou borgne M4	Dome nut M4	Hutmutter M4	Tuerca de sombrerete M4
001	083	2004051	Bac recolteur d'eau	Water tray	Wasserauffangwanne	Bandeja de recogida de goteo
001	084	2006016	Cale d'enfournement Téflon	Guide Teflon	Einfahrkeil f. Beschickungswagen	Guía de cuña de teflón
001	085	2009040	Sécurité transport chariot OD 12.20	Transportation latch for OD 12.20	Transportsicherung OD 12.20	Seguro de transporte para carro OD 12.20
001	086	3300654	Poignée pour chariot	Grip for trolley	Griff fuer Hordenwagen	Mango para carro
001	087	6004066	Roulette fixe chariot aier inox	Fixed roller for trolley	Bockrolle V2A	Rueda fija de carro
001	088	3303456	Roulette pivotante chariot aier inox	Swivel for trolley	Lenkrolle Hordenwagen	Rueda pivotante de carro
001	090	5008067	Garniture de joints pour arbre moteur	Set of seals for motor spindle open	Dichtungssatz f. Drehstrommotor	Juego de juntas de husillo del motor
002	001	8009003	Chape M10	Cap for M10	Verschlusskappe M10	Tapa de cierre M10
002	002	2004119	Boulon de palier modèles sur pieds	Bolt for stand units	Lagerbolzen Standgeraete	Bulones de aparato estacionario
002	003	8005066	Rondelle 10,5 A2	Washer 10,5 A2	Scheibe 10,5 A2	Arandela 10,5 A2

Seite	Position	Kreditorart.Nr	FR	GB	DE	ES
002	004	2004112	Palier supérieur modèles sur pieds	Upper support for door(stand units)	Lager oben Standgeraete	Cojinete superior aparato estacion.
002	005	2004118	Rondelle insert	Crank washer	Kulissenscheibe	Arandela de colisa
002	006	8009010	Douille à collet	Sleeve	Bundbuchse	Casquillo con borde
002	007	9999999	Plaque coulissante	Trolley plate	Schlittenplatte	Placa deslizante
002	008	8005039	Circlip d'arrêt A2	Lock washer A2	Scheibe R6 DIN 6799 A2 VST	Arandela de seguridad A2
002	009	8003030	Vis MLF M5x15 A2	MLF-screw M5x15 A2	MLF-Schraube M5x15 A2	Tornillo MLF M5x15 A2
002	010	8009011	Chape pour Ø 12 noir	Cap for Ø 12 black	Abdeckung f.Ø 12 schwarz	Tapa para Ø 12, negra
002	011	2006005	Élément guide	Direction piece	Fuehrungsteil	Pieza de guía
002	012	6002017	Tête sphérique 30x45 Ms	Ball clasp 30x45 Ms	Kugelkopf 30x45 Ms	Cabeza esférica 30x45 Ms
002	013	8001024	Vis à tête bombée M4x10	Oval head screw M4x10	Linsenschraube M4x10	Tornillo alomado M4x10
002	014	8006060	Rondelle à éventail 8,4 A2	Spring washer 8,4 A2	Faecherscheibe 8,4 A2	Arandela de frenado dentellado
002	015	8001078	Vis à six pans creux M8x35	Hexagon head cup screw M8x35	Innensechskantschraube M8x35	Tornillo de hexágono interior
002	016	8009009	Chape en plastique pour M8 noir	Cap for M8 black	Abdeckkappe fuer M8 schw.	Tapa plástica para M8, negra
002	017	2004101	Glissière	Rail	Fuehrungsschiene	Carril de guía
002	018	8002037	Vis à tête conique M5x20 A2	Counter sunk screw M5x20 A2	Linsenschraube M5x20 A2	Tornillo avellanado M5x20 A2
002	019	2105501	Butée porte	Stop	Anschlagblech VST	Chapa de tope VST
002	020	8006040	Rondelle élastique	Spring washer	Federring	Arandela elástica
002	021	8001073	Vis à six pans creux M6x16	Hexagon head cup screw M6x16	Innensechskantschraube M6x16	Tornillo de hexágono interior M6x16
002	022	8001074	Vis à six pans creux M8x20	Hexagon head cup screw M8x20	Innensechskantschraube M8x20	Tornillo de hexágono interior M8x20
002	023	8009002	Chape pour M8 beige	Cap for M8 beige	Verschlusskappe fuer M8 natur	Tapa de cierre para M8, natural
002	025	2004094	Tampon de butée M6	Buffer M6	Anschlagpuffer M6	Tope elástico M6
002	026	6002027	Rouleaux-guide excentriques	Roller eccentric	Fuehrungsrollen exzentrisch	Rodillos de guía excéntricos
002	027	2004115	Guide téflon	Direction block	Fuehrungsklotz	Bloque de guía

Seite	Position	Kreditorart.Nr	FR	GB	DE	ES
002	028	2004113	Palier inférieur modèles sur pied	Lower support (stand units)	Lager unten Standgeraete	Cojinete inferior, aparato estacion.
002	029	9999999	Habillage plaque coulissante	Cover for trolley plate	Abdeckung Schlittenplatte	Tapa placa deslizante
002	030	2006006	Barre guide	Direction elbow	Fuehrungsbuegel	Estribo de guía
002	031	6002028	Rouleaux-guide concentriques	Concentric roller	Fuehrungsrollen konzentrisch	Rodillos de guía concéntricos
	4010	5009017	Platine 4010 logique avec Eprom	Electronic 4010 logic panel with Eprom	Steuerung 4010 Logikteil m. Eprom	Platina 4010 lógica con Eprom
	4010	5009102	Eprom V 1.1x ODC avec SàC	Eprom V 1.1x ODC with CTC	Eprom V 1.1x ODC mit KTM	Eprom V 1.1x ODC con STC
	4010	5009017	Platine 4010 logique avec Eprom	Electronic 4010 logic panel with Eprom	Steuerung 4010 Logikteil m. Eprom	Platina 4010 lógica con Eprom
	4010	5009101	Eprom V 1.0x ODC sans SàC	Eprom V 1.0x ODC w.o. CTC	Eprom V 1.0x ODC ohne KTM	Eprom V 1.0x ODC sin sonda Temp. C
	4010	5009018	Platine 4010 puissance	Electronic 4010 power board	Steuerung 4010 Leistungsteil	Platina 4010 capacidad
	PE	4006026	Cosse de mise à la terre 4mm ²	Ground terminal 4mm ²	Schutzleiterklemme 4mm ² gruen/gelb	Conector de puesta a tierra 4mm ²
	B1	5009065	Sonde de niveau 235/185	Water level probe 235/ 185	Niveau-Doppelsonde 235/185	Sonda de nivel 235/185
	B2	5009065	Sonde de niveau 235/185	Water level probe 235/ 185	Niveau-Doppelsonde 235/185	Sonda de nivel 235/185
	B10	5002062	SàC du four	CTC probe teflon	Kerntemperatur-Messfuehler Teflon	Sensor de temperatura central de teflón
	B10	5002061	Set de joints pour SàC du four	Seal set for CTC	KTM-Dichtungssatz	Juego de juntas para STC
	B3	5009052	Sonde de temperature PT 100	Temperature probe PT 100	Temperaturfuehler PT 100, 3035mm lg.	Sensor de temperatura PT 100
	B5	5009052	Sonde de temperature PT 100	Temperature probe PT 100	Temperaturfuehler PT 100, 3035mm lg.	Sensor de temperatura PT 100
	E1	5007071	Thermoplongeur 9KW/220V	Immersion heating element 9KW/220V	Flanschtauchheizkoerper 9KW/220V	Calentador de inmersión 9KW/220V

Seite	Position	Kreditorart.Nr	FR	GB	DE	ES
	E2	5007071	Thermoplongeur 9KW/220V	Immersion heating element 9KW/220V	Flanschtauchheizkoerper 9KW/220V	Calentador de inmersión 9KW/220V
	E3	5007071	Thermoplongeur 9KW/220V	Immersion heating element 9KW/220V	Flanschtauchheizkoerper 9KW/220V	Calentador de inmersión 9KW/220V
	E1	4006043	Borne de fiche plate 4 pôles	Star terminal 4-poles	Duo-Reihenklemme 4-polig	Borne en fila de 4 polos
	E2	4006043	Borne de fiche plate 4 pôles	Star terminal 4-poles	Duo-Reihenklemme 4-polig	Borne en fila de 4 polos
	E3	4006043	Borne de fiche plate 4 pôles	Star terminal 4-poles	Duo-Reihenklemme 4-polig	Borne en fila de 4 polos
	E41	5007044	Resistance circulaire 30KW/220V	Heating element 30KW/220V	Rohrheizkoerper 30KW/220V	Radiator tubular 30KW/220V
	E42	5007044	Resistance circulaire 30KW/220V	Heating element 30KW/220V	Rohrheizkoerper 30KW/220V	Radiator tubular 30KW/220V
	E41	5007046	Kit Accessoires pour resistance circ.	Fitting for heating element	Montagesatz Rohrheizkoerper 5007044	Juego de montaje de radiador tubular
	E42	5007046	Kit Accessoires pour resistance circ.	Fitting for heating element	Montagesatz Rohrheizkoerper 5007044	Juego de montaje de radiador tubular
	E5	5005016	Douille avec ampoule 25W/220V	Lamp with holder 25W/220V	Fassung m. eingeschr. Gluehbirne 25W	Casquillo con bombilla de 25W/220V
	E5	5005045	Ampoule 25W/220V	Lamp 25W/220V temp. resistant	Gluehlampe 25W/220V temp. bestaendig	Bombilla de 25W/220V
	F1	4004010	Bornier de fusible 10mm ²	Terminal block 10mm ²	Reihensicherungskl. 10mm ²	Borne de fusible 10mm ²
	F1	4005068	Fusible 6. 3A	Glass fuse 6. 3A	G-Sicherungseinsatz 6.3A; 5x20 traege	Fusible 6. 3A
	F11	4004023	Socle de fusible -b 63A Neozed	Fuse socket / flush -b 63A Neozed	Einbausicherungssockel -b 63A/400V	Zócalo de fusible -b 63A Neozed
	F12	4004023	Socle de fusible -b 63A Neozed	Fuse socket / flush -b 63A Neozed	Einbausicherungssockel -b 63A/400V	Zócalo de fusible -b 63A Neozed
	F13	4004023	Socle de fusible -b 63A Neozed	Fuse socket / flush -b 63A Neozed	Einbausicherungssockel -b 63A/400V	Zócalo de fusible -b 63A Neozed
	F11	4005058	Fusible 20A Neozed	Neodysed fuse 20A	Sicherungseinsatz 20A Neozed	Fusible 20A Neozed
	F12	4005058	Fusible 20A Neozed	Neodysed fuse 20A	Sicherungseinsatz 20A Neozed	Fusible 20A Neozed

Seite	Position	Kreditorart.Nr	FR	GB	DE	ES
	F13	4005058	Fusible 20A Neozed	Neodysed fuse 20A	Sicherungseinsatz 20A Neozed	Fusible 20A Neozed
	F14	4004023	Socle de fusible -b 63A Neozed	Fuse socket / flush -b 63A Neozed	Einbausicherungssockel -b 63A/400V	Zócalo de fusible -b 63A Neozed
	F15	4004023	Socle de fusible -b 63A Neozed	Fuse socket / flush -b 63A Neozed	Einbausicherungssockel -b 63A/400V	Zócalo de fusible -b 63A Neozed
	F14	4005055	Fusible 25A Neozed	Neodysed fuse 25A	Sicherungseinsatz 25A Neozed	Fusible 25A Neozed
	F15	4005055	Fusible 25A Neozed	Neodysed fuse 25A	Sicherungseinsatz 25A Neozed	Fusible 25A Neozed
	K1	4001020	Contacteur 240V 50-60Hz 22A	Contacteur 240V 50-60Hz 22A	Schuetz 22 A 240V 50-60Hz	Contacteur 22A 240V 50-60Hz
	K2	4001020	Contacteur 240V 50-60Hz 22A	Contacteur 240V 50-60Hz 22A	Schuetz 22 A 240V 50-60Hz	Contacteur 22A 240V 50-60Hz
	K3	4001020	Contacteur 240V 50-60Hz 22A	Contacteur 240V 50-60Hz 22A	Schuetz 22 A 240V 50-60Hz	Contacteur 22A 240V 50-60Hz
	K5	4001020	Contacteur 240V 50-60Hz 22A	Contacteur 240V 50-60Hz 22A	Schuetz 22 A 240V 50-60Hz	Contacteur 22A 240V 50-60Hz
	K41	4001030	Contacteur 240V 50-60Hz 39A	Contacteur 240V 50-60Hz 39A	Schuetz 39 A 240V 50-60Hz	Contacteur 39A 240V 50-60Hz
	K42	4001030	Contacteur 240V 50-60Hz 39A	Contacteur 240V 50-60Hz 39A	Schuetz 39 A 240V 50-60Hz	Contacteur 39A 240V 50-60Hz
		4001030	Contacteur 240V 50-60Hz 39A	Contacteur 240V 50-60Hz 39A	Schuetz 39 A 240V 50-60Hz	Contacteur 39A 240V 50-60Hz
	L1	4006050	Barette de distribution 25mm ²	Terminal block 1pol. 25mm ²	Reihenklemme 25mm ² fuer TS 35	Conector en fila 25mm ²
	L2	4006050	Barette de distribution 25mm ²	Terminal block 1pol. 25mm ²	Reihenklemme 25mm ² fuer TS 35	Conector en fila 25mm ²
	L3	4006050	Barette de distribution 25mm ²	Terminal block 1pol. 25mm ²	Reihenklemme 25mm ² fuer TS 35	Conector en fila 25mm ²
	N	4006050	Barette de distribution 25mm ²	Terminal block 1pol. 25mm ²	Reihenklemme 25mm ² fuer TS 35	Conector en fila 25mm ²

Seite	Position	Kreditorart.Nr	FR	GB	DE	ES
	PE	4006058	Cosse de mise à la terre 35mm ²	Ground terminal 35mm ²	Schutzleiterklemme 35mm ²	Conector de puesta 35mm ²
	M1	5008036	Moteur AC 0,4KW	AC motor 0,4KW	Drehstrommotor 4pol. 0,4KW 230-400V	Motor trifásico 0,4KW
	M1	5008066	Kit Accessoire Moteur	Hardware for AC motor	Befestigungssatz f. Motor ODC	Juego de montaje de motor trifásico
	F52	4002032	Relais Protection Moteur 0,63-1.A	Motor protection switch 0,63-1A	Motorschutzschalter 0,63-1A	Guardamotor 0,63-1A
	N6	5001023	Sonde coudée avec joints	Oven probe ' L' shaped	Garraumfuehler gebogen	Sensor interior acodado
	N7	5001029	Thermostat de securité air pulsé	Safety thermostat convection	Sicherheitstemperaturbegrenzer OD	Termostato de seguridad aire caliente
	N8	5001026	Thermostat de securité thermoplongeur	Safety thermostat immersion	STB OD/ODC f.Tauchheizkoerper	Term. seg. calentador de inmersión
	X1	4006020	Connecteur 1.5mm ² 14pôles	Terminal block 1.5mm ² 14-poles	Anschlussklemmleiste 14-polig f. Steuerung 4010	Conector 1.5mm ² de 14 polos
	X2	4006046	Connecteur 1.5mm ² 18pôles	Terminal block 1.5mm ² 18-poles	Anschlussklemmleiste 18-polig f. Steuerung 4010	Conector 1.5mm ² de 18 polos
	Q1	5003022	Commutateur rotatif réduit 4 pôles	Rorary switch 4-poles	Drehschalter 4-polig	Conmutador giratorio de 4 polos
	S7	5003075	Interrupteur magnétique de porte	Door magnet switch	Tuerkontaktschalter beruehrungslos	Interruptor magnético de puerta
	S7	5003076	Aimant de porte	Door magnet UL	Permanentmagnet UL	Imán permanente de puerta
	V1	5008068	Ventilateur d'aération DC 4112NX OD	Aux. Fan DC 4112NX OD	Axialluefter DC 4112NX OD	Ventilador axial DC 4112NX OD
	Y1	5001056	Electrovanne double	Double solenoid valve	Doppelmagnetventil Eing. 3/4 inch	Válvula magnética doble
	Y2	5001056	Electrovanne double	Double solenoid valve	Doppelmagnetventil Eing. 3/4 inch	Válvula magnética doble
	Y1	5001058	Electrovanne simple Dn10 220-240V / 50 - 60 Hz	Solenoid valve DN 10 220-240V/50-60 Hz	Einfachmagnetventil DN 10 220-240V / 50-60Hz	Válvula magnética DN 10 220-240V / 50-60Hz
	Y2	5001058	Electrovanne simple Dn10 220-240V / 50 - 60 Hz	Solenoid valve DN 10 220-240V/50-60 Hz	Einfachmagnetventil DN 10 220-240V / 50-60Hz	Válvula magnética DN 10 220-240V / 50-60Hz