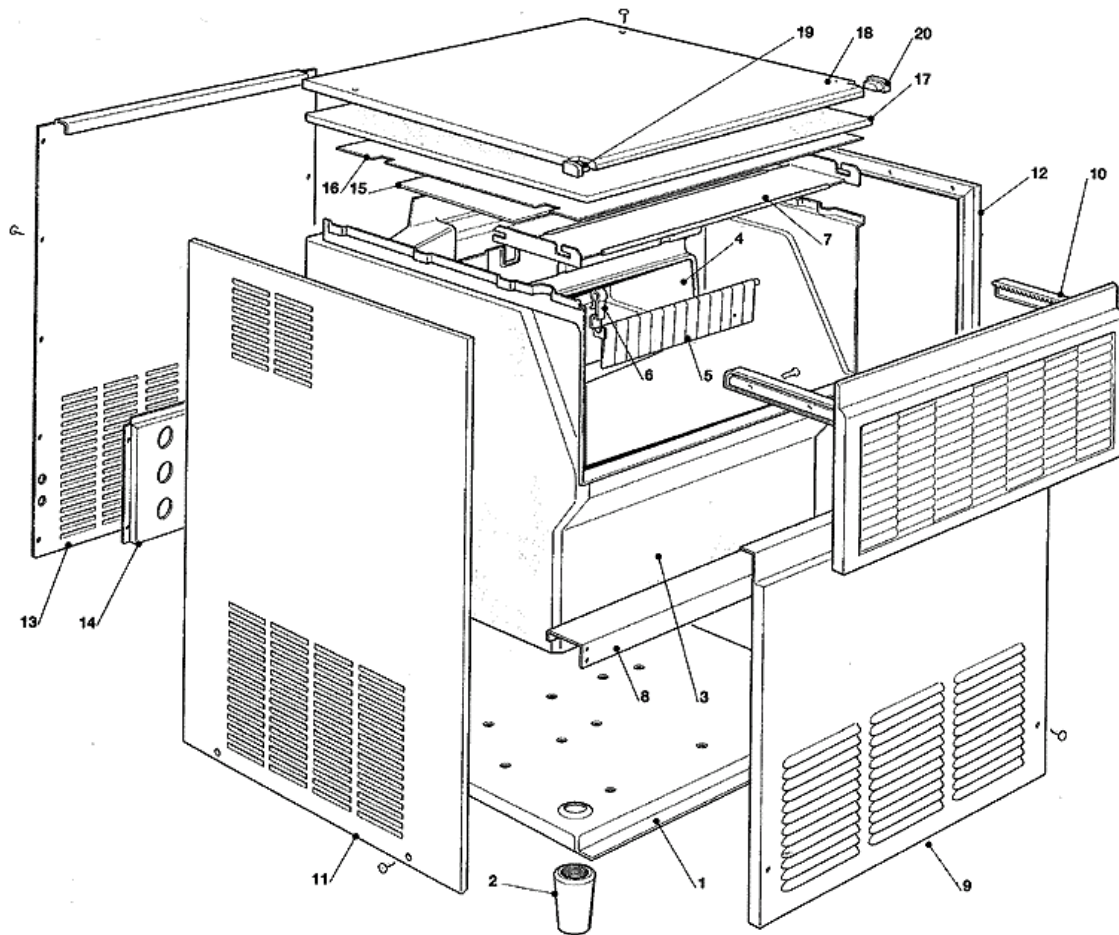
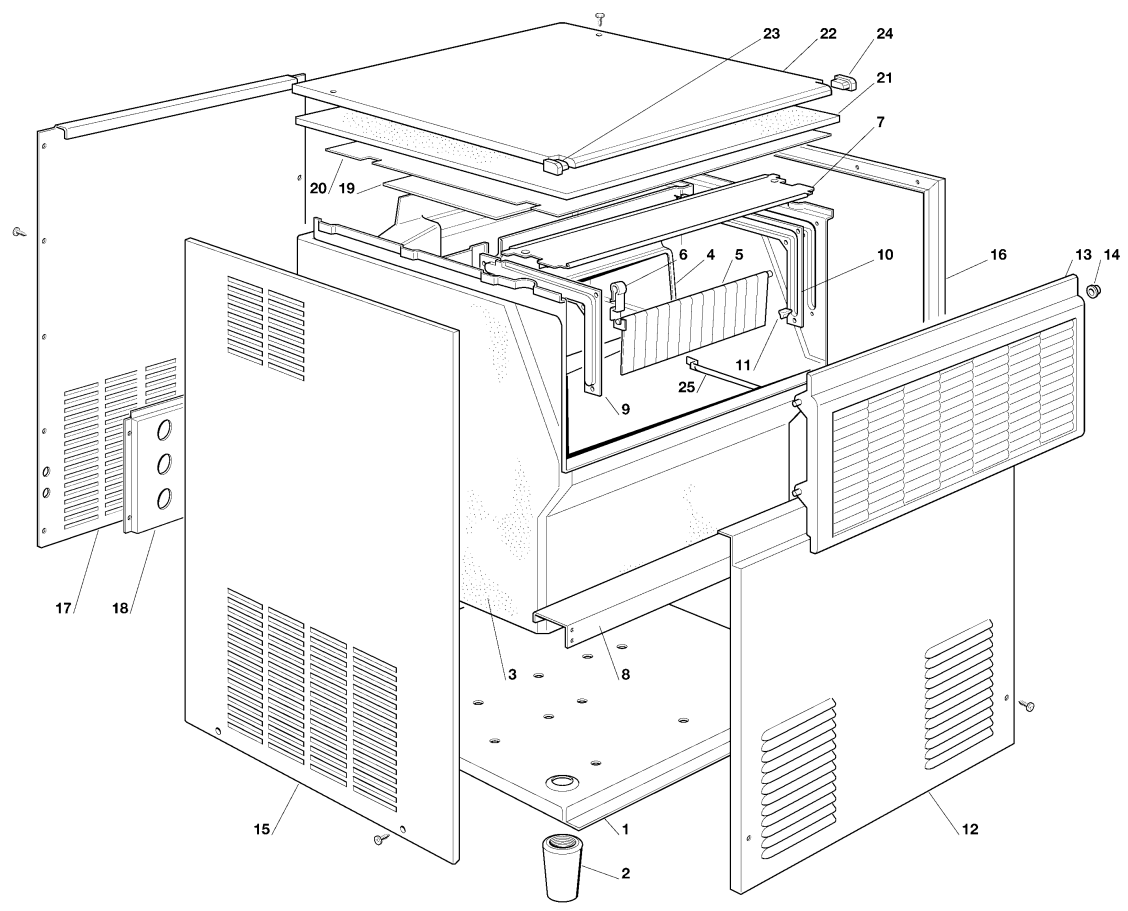


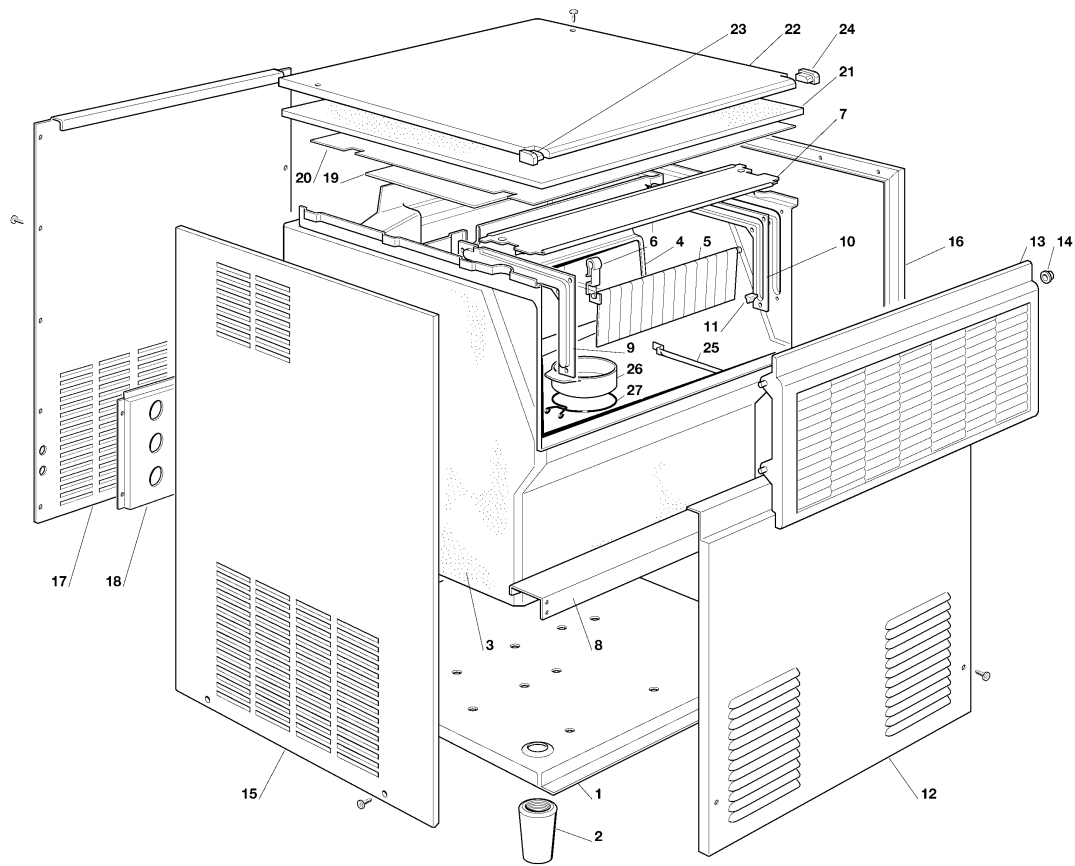
- 1 - ENS. CARROSSERIE 40 - JUSQU'A N.S. 5971
- 2 - ENS. CARROSSERIE - A PARTIR DU N.S. 5972 JUSQU'A N.S. 6223
- 3 - ENS. CARROSSERIE - A PARTIR DU N.S. 6224
- 4 - REFROID. A AIR (jusqu'à N.S. 5384)
- 5 - REFROID. A AIR (A PARTIR DU N.S. 5385)
- 6 - REFROID. A EAU (jusqu'à N.S. 5384)
- 7 - REFROID. A EAU (A PARTIR DU N.S. 5385)
- 8 - CIRCUIT HYDRAULIQUE 40
- 9 - BOITE ELECTRIQUE



| POSITION | CODE | DESCRIPTION |
|----------|------------|-------------------------------|
| 0001 | 781406 01R | ENSAMBLE BASEMENT |
| 0002 | 660638 00 | PIED |
| 0003 | 782086 04R | ICE STORAGE BIN |
| 0004 | 792010 00R | EVAPORATEUR |
| 0005 | 784457 00R | RIDEAU |
| 0006 | 660388 00 | SUPPORT RIDEAU DROITE |
| 0007 | 721679 01 | PLAQUE EN ACIER INOX |
| 0008 | 702128 01 | S.S. METAL PLATE |
| 0009 | 721635 03 | FRONT PANEL |
| 0010 | 660616 00 | CREMAILLERE |
| 0010 | 782091 00R | ENS. ENCADREMENT PORTE CABINE |
| 0011 | 721637 00 | PANNEAU GAUCHE ACIER INOX |
| 0012 | 721636 02 | RIGHT SIDE PANEL SB |
| 0013 | 702199 00 | PANNEAU ARRIERE |
| 0014 | 702180 00 | SUPPORT DE RACCORDS |
| 0015 | 784378 04R | ISOLATION |
| 0016 | 660541 00 | COUVERCLE BAC DE STOCKKE |
| 0017 | 650236 21 | ISOLATION SUPERIEUR |
| 0018 | 721996 00 | PANNEAU SUPERIEURE |
| 0019 | 660528 01 | CAPUCHON EN PLASTIQUE GAUCHE |
| 0020 | 660528 00 | CAPUCHON EN PLASTIQUE DROITE |

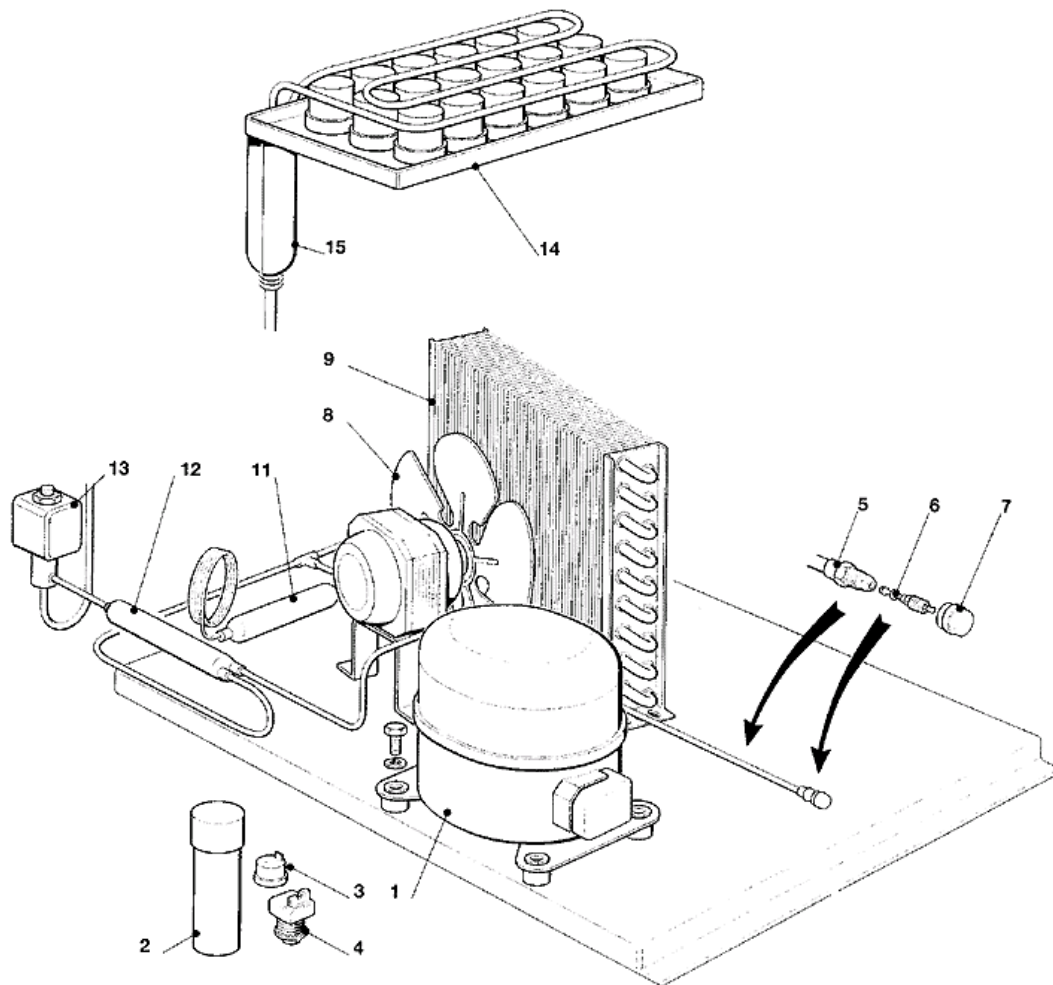


| POSITION | CODE | DESCRIPTION |
|----------|------------|------------------------------|
| 0001 | 781406 01 | ENS. BASEMENT |
| 0002 | 660638 00 | PIED |
| 0003 | 782086 12R | ENS. CABINE DE STOCKAGE |
| 0004 | 792010 00R | EVAPORATEUR |
| 0005 | 784457 00R | RIDEAU |
| 0006 | 660388 01 | SUPPORT RIDEAU GAUCHE |
| 0007 | 724399 00 | SUPPORT EN INOX |
| 0008 | 702128 01 | S.S. METAL PLATE |
| 0009 | 660801 01 | GLISSIERE PORTE GAUCHE |
| 0010 | 660801 00 | GLISSIERE PORTE DROITE |
| 0011 | 660816 00 | AMORTISSEUR |
| 0012 | 721983 00 | PANNEAU AVANT |
| 0013 | 782102 06R | ENS. PORTE CABINE |
| 0014 | 660286 00 | BAGUE |
| 0015 | 721982 00 | PANNEAU GAUCHE |
| 0016 | 721981 00 | PANNEAU DROITE |
| 0017 | 702199 00 | PANNEAU ARRIERE |
| 0018 | 702180 00 | SUPPORT DE RACCCORDS |
| 0019 | 784378 04R | ISOLATION |
| 0020 | 660541 00 | COUVERCLE BAC DE STOCKKE |
| 0021 | 650903 00 | ISOLATION SUPERIEUR |
| 0022 | 721996 00 | PANNEAU SUPERIEURE |
| 0023 | 660528 01 | CAPUCHON EN PLASTIQUE GAUCHE |
| 0024 | 660528 00 | CAPUCHON EN PLASTIQUE DROITE |
| 0025 | 732017 00 | TUBE PORTEBULBE |



| POSITION | CODE | DESCRIPTION |
|----------|------------|------------------------------|
| 0001 | 781406 01 | ENS. BASEMENT |
| 0002 | 660638 00 | PIED |
| 0003 | 782086 12R | ENS. CABINE DE STOCKAGE |
| 0004 | 660852 00 | CUVE ÉVAPORATEUR |
| 0005 | 784457 00R | RIDEAU |
| 0006 | 660388 01 | SUPPORT RIDEAU GAUCHE |
| 0007 | 724399 00 | SUPPORT EN INOX |
| 0008 | 702128 01 | S.S. METAL PLATE |
| 0009 | 660801 01 | GLISSIERE PORTE GAUCHE |
| 0010 | 660801 00 | GLISSIERE PORTE DROITE |
| 0011 | 660816 00 | AMORTISSEUR |
| 0012 | 721983 00 | PANNEAU AVANT |
| 0013 | 782102 06R | ENS. PORTE CABINE |
| 0014 | 660286 00 | BAGUE |
| 0015 | 721982 00 | PANNEAU GAUCHE |
| 0016 | 721981 00 | PANNEAU DROITE |
| 0017 | 702199 00 | PANNEAU ARRIERE |
| 0018 | 702180 00 | SUPPORT DE RACCCORDS |
| 0019 | 784378 04R | ISOLATION |
| 0020 | 660541 00 | COUVERCLE BAC DE STOCKKE |
| 0021 | 650903 00 | ISOLATION SUPERIEUR |
| 0022 | 721996 00 | PANNEAU SUPERIEURE |
| 0023 | 660528 01 | CAPUCHON EN PLASTIQUE GAUCHE |
| 0024 | 660528 00 | CAPUCHON EN PLASTIQUE DROITE |
| 0025 | 732017 00 | TUBE PORTEBULBE |
| 0026 | 660741 00 | BOUCHON EN PLASTIQUE |
| 0027 | 460047 00 | RESSORT |

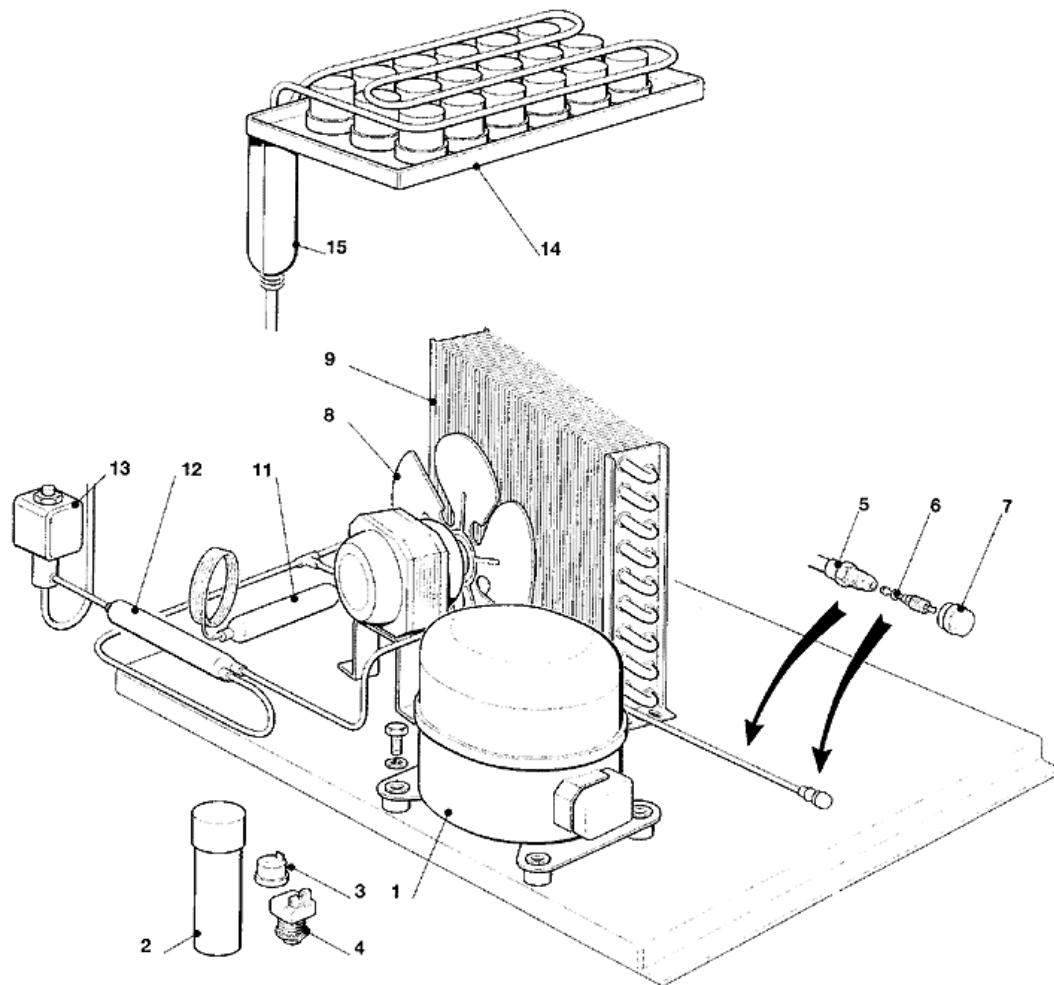
4 - REFROID. A AIR (jusqu'à N.S. 5384)



4 - REFROID. A AIR (jusqu'à N.S. 5384)

| POSITION | CODE | DESCRIPTION |
|----------|-----------|----------------------------------------------|
| 0001 | 670101 00 | COMPRESSEUR - 230/50/1 - TECUMSEH CAE 4448 Y |
| 0001 | 670101 02 | ENSAMBLE COMPRESSEUR - 230/60 |
| 0002 | 620167 01 | CAPACITÉ DE DEMARRAGE 64-77 MFD/330V |
| 0003 | 620058 71 | PROTECTEUR - 230/50 - TECUMSEH CAE 4448 Y |
| 0003 | 620058 80 | PROTECTEUR 230/60 |
| 0004 | 620057 42 | RELAIS - 230/50 - TECUMSEH CAE 4448 Y |
| 0004 | 620057 49 | RELAIS - 230/60 |
| 0005 | 650109 00 | CORP DE VANNE |
| 0006 | 670012 00 | PISTON |
| 0007 | 650106 00 | CAPUCHON DE VANNE |
| 0008 | 620419 02 | MOTEUR VENTILATEUR - 230/50-60 |
| 0008 | 620419 33 | HELICE |
| 0009 | 620439 00 | CONDENSEUR A AIR |
| 0011 | 630003 05 | FILTRE DESHYDRATEUR |
| 0012 | 630020 01 | FILTRE MECANIQUE |
| 0013 | 620306 27 | CORPS VANNE GAZ CHAUD |
| 0013 | 620306 48 | BOBINE VANNE GAZ CHAUD - 230/50-60 |
| 0014 | 784415 00 | ENS. EVAPORATEUR - LARGE |
| 0014 | 784540 01 | ENS. EVAPORATEUR - MOYEN |
| 0015 | 784444 04 | ENS. ASPIRATION/ACCUMULATEUR |

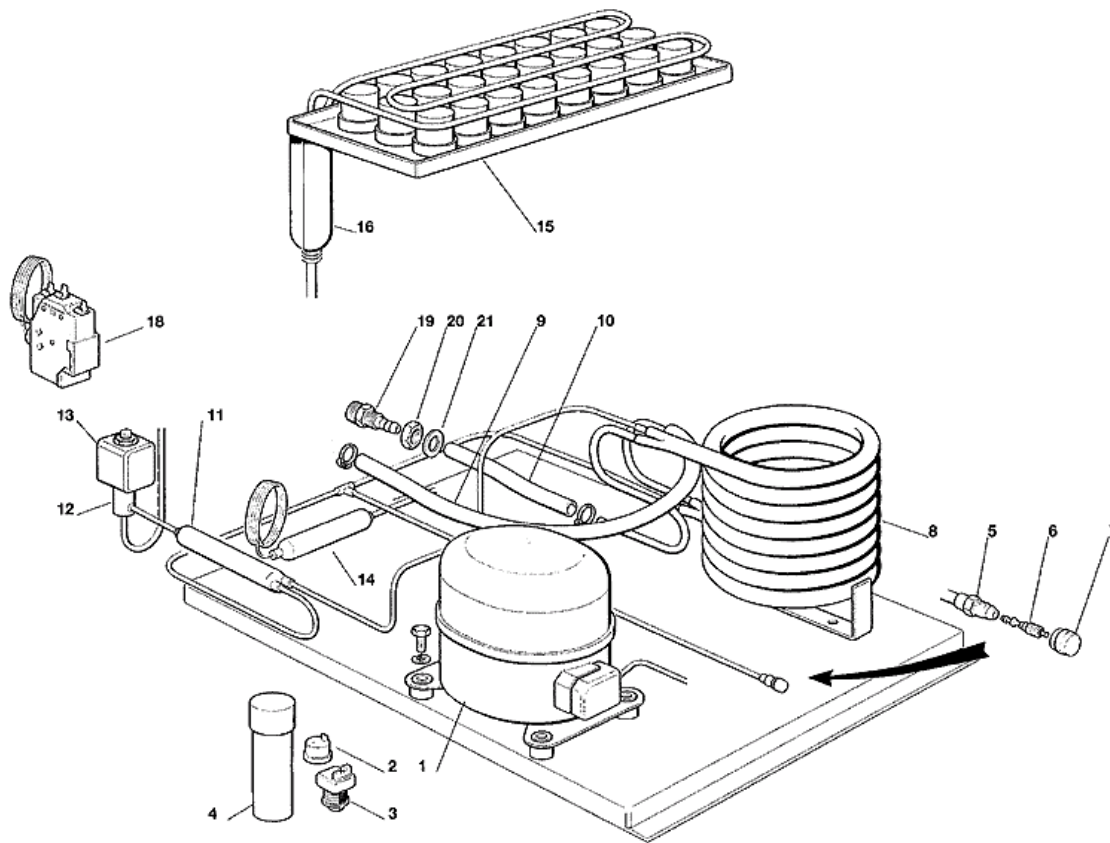
5 - REFROID. A AIR (A PARTIR DU N.S. 5385)



5 - REFROID. A AIR (A PARTIR DU N.S. 5385)

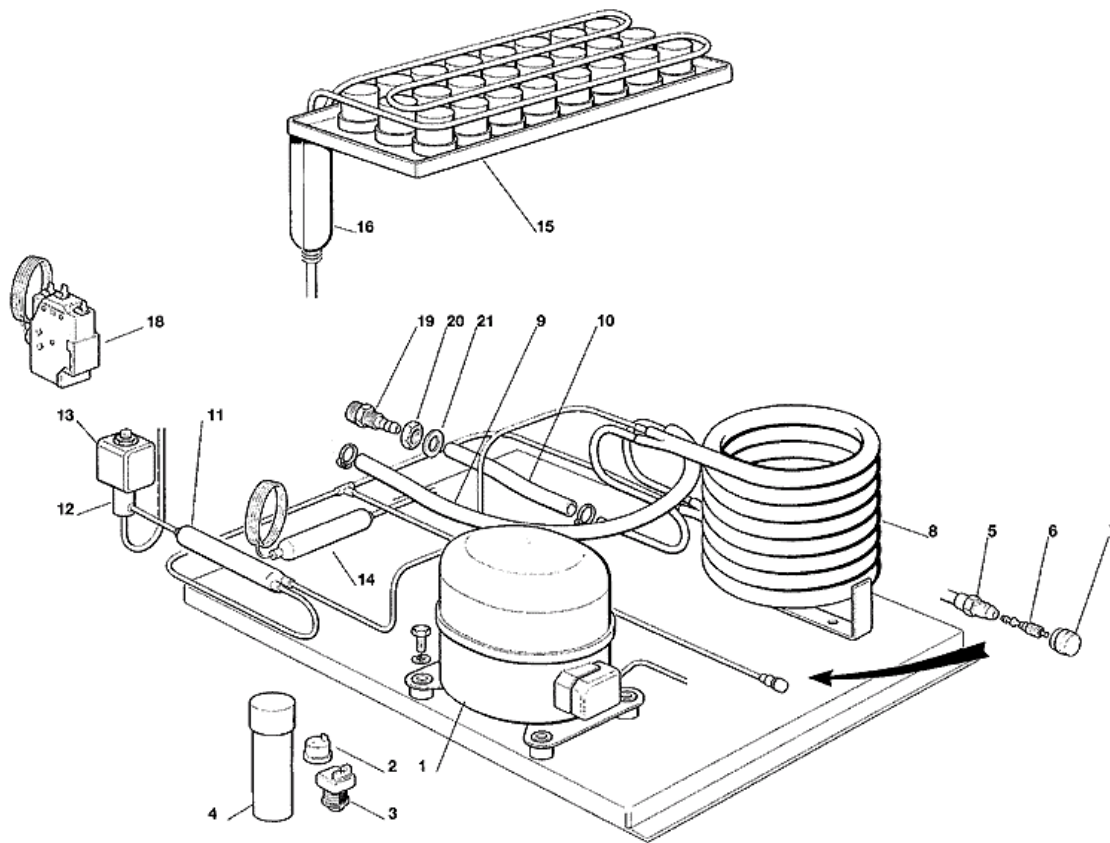
| POSITION | CODE | DESCRIPTION |
|----------|-----------|-------------------------------------------|
| 0001 | 670100 01 | COMPRESSEUR - 230/50/1 - CUBIGEL GP 14 TB |
| 0001 | 670100 08 | COMPRESSEUR CUBIGEL - 230/60/1 |
| 0002 | 620167 29 | CAPACITÉ DE DEMARRAGE 47MFD/330V |
| 0003 | 620058 67 | PROTECTEUR - 230/50 - CUBIGEL GP 14 TB |
| 0003 | 620058 98 | PROTECTEUR - 230/60/1 |
| 0004 | 620057 56 | RELAIS - 230/50 - CUBIGEL GP 14 TB |
| 0004 | 620057 67 | RELAIS - 230/60/1 |
| 0005 | 650109 00 | CORP DE VANNE |
| 0006 | 670012 00 | PISTON |
| 0007 | 650106 00 | CAPUCHON DE VANNE |
| 0008 | 620419 02 | MOTEUR VENTILATEUR - 230/50-60 |
| 0008 | 620419 33 | HELICE |
| 0009 | 620439 00 | CONDENSEUR A AIR |
| 0011 | 630003 05 | FILTRE DESHYDRATEUR |
| 0012 | 630020 01 | FILTRE MECANIQUE |
| 0013 | 620306 27 | CORPS VANNE GAZ CHAUD |
| 0013 | 620306 48 | BOBINE VANNE GAZ CHAUD - 230/50-60 |
| 0014 | 784415 00 | ENS. EVAPORATEUR - LARGE |
| 0014 | 784540 01 | ENS. EVAPORATEUR - MOYEN |
| 0015 | 784444 04 | ENS. ASPIRATION/ACCUMULATEUR |

6 - REFROID. A EAU (jusqu'à N.S. 5384)



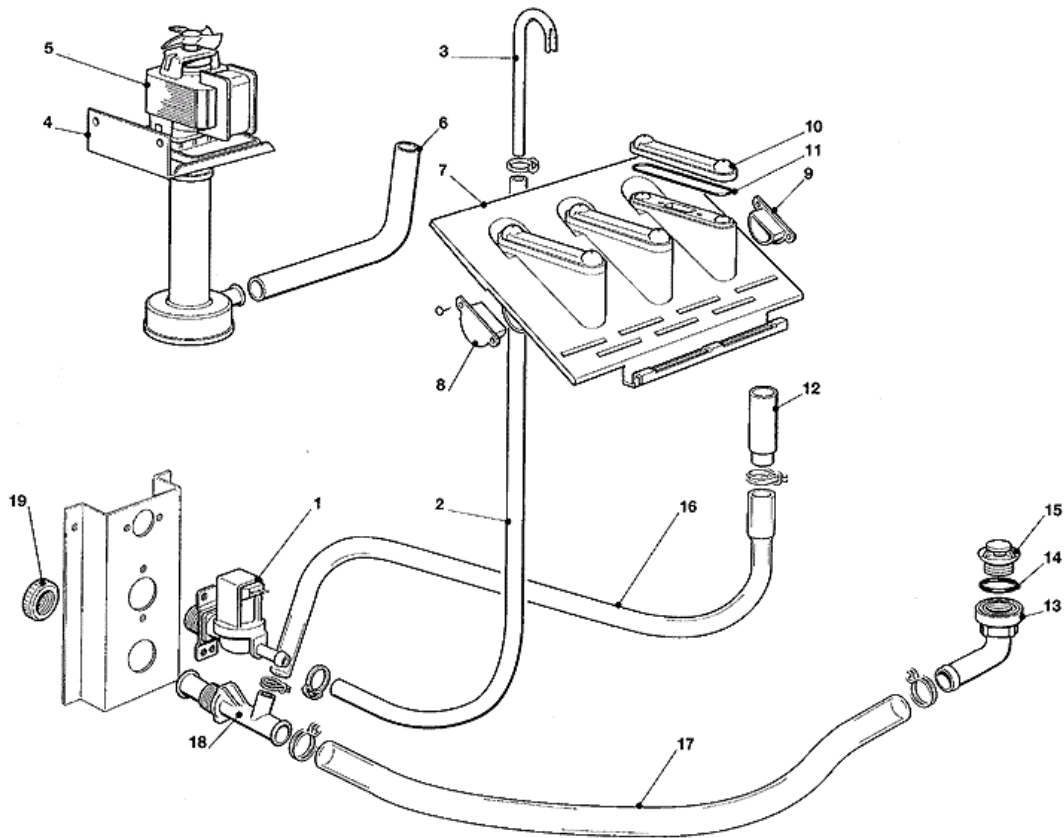
6 - REFROID. A EAU (jusqu'à N.S. 5384)

| POSITION | CODE | DESCRIPTION |
|----------|-----------|----------------------------------------------|
| 0001 | 670101 00 | COMPRESSEUR - 230/50/1 - TECUMSEH CAE 4448 Y |
| 0001 | 670101 02 | ENSAMBLE COMPRESSEUR - 230/60 |
| 0002 | 620058 71 | PROTECTEUR - 230/50 - TECUMSEH CAE 4448 Y |
| 0002 | 620058 80 | PROTECTEUR 230/60 |
| 0003 | 620057 42 | RELAIS - 230/50 - TECUMSEH CAE 4448 Y |
| 0003 | 620057 49 | RELAIS - 230/60 |
| 0004 | 620167 01 | CAPACITÉ DE DEMARRAGE 64-77 MFD/330V |
| 0005 | 650109 00 | CORP DE VANNE |
| 0006 | 670012 00 | PISTON |
| 0007 | 650106 00 | CAPUCHON DE VANNE |
| 0008 | 620389 00 | CONDENSEUR A EAU |
| 0009 | 281900 01 | TUYAU EN PLASTIQUE-POUR METRE |
| 0010 | 281900 01 | TUYAU EN PLASTIQUE-POUR METRE |
| 0011 | 630020 01 | FILTRE MECANIQUE |
| 0012 | 620306 27 | CORPS VANNE GAZ CHAUD |
| 0013 | 620306 48 | BOBINE VANNE GAZ CHAUD - 230/50-60 |
| 0014 | 630003 05 | FILTRE DESHYDRATEUR |
| 0015 | 784415 00 | ENS. EVAPORATEUR - LARGE |
| 0015 | 784540 01 | ENS. EVAPORATEUR - MOYEN |
| 0016 | 784444 04 | ENS. ASPIRATION/ACCUMULATEUR |
| 0018 | 620075 00 | PRESSOSTAT |
| 0019 | 660291 00 | RACCORD EVACUATION 3/4 GAS |
| 0020 | 400030 01 | ECROU |
| 0021 | 400031 00 | RONDELLE |



7 - REFROID. A EAU (A PARTIR DU N.S. 5385)

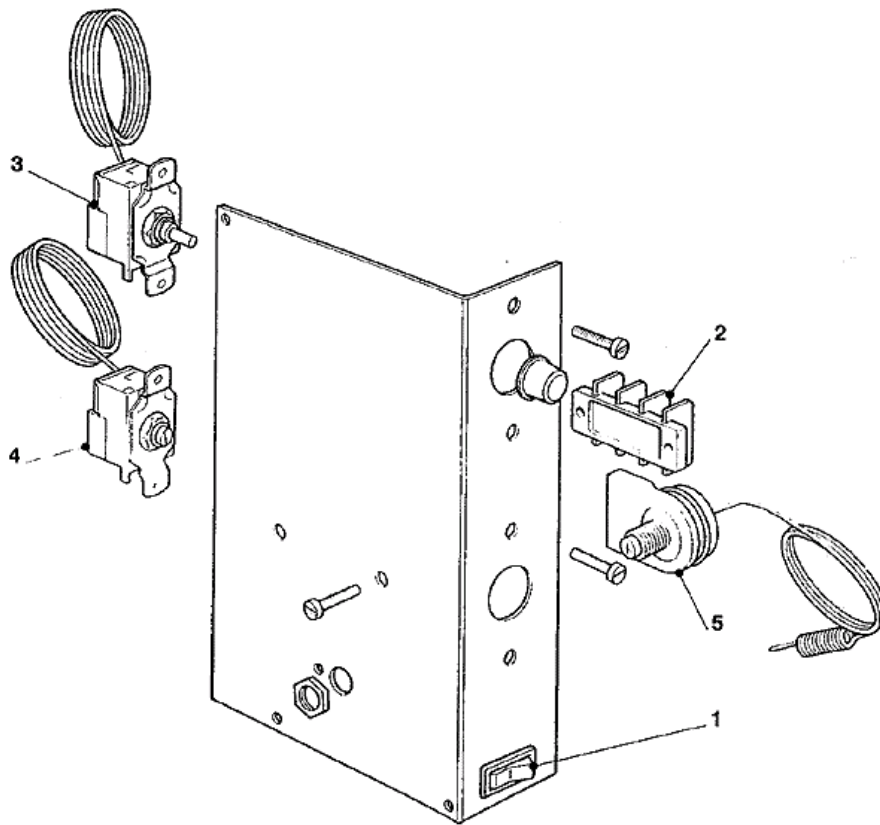
| POSITION | CODE | DESCRIPTION |
|----------|-----------|-------------------------------------------|
| 0001 | 670100 01 | COMPRESSEUR - 230/50/1 - CUBIGEL GP 14 TB |
| 0001 | 670100 08 | COMPRESSEUR CUBIGEL - 230/60/1 |
| 0002 | 620167 29 | CAPACITÉ DE DEMARRAGE 47MFD/330V |
| 0003 | 620058 67 | PROTECTEUR - 230/50 - CUBIGEL GP 14 TB |
| 0003 | 620058 98 | PROTECTEUR - 230/60/1 |
| 0004 | 620057 56 | RELAIS - 230/50 - CUBIGEL GP 14 TB |
| 0004 | 620057 67 | RELAIS - 230/60/1 |
| 0005 | 650109 00 | CORP DE VANNE |
| 0006 | 670012 00 | PISTON |
| 0007 | 650106 00 | CAPUCHON DE VANNE |
| 0008 | 620389 00 | CONDENSEUR A EAU |
| 0009 | 281900 01 | TUYAU EN PLASTIQUE-POUR METRE |
| 0010 | 281900 01 | TUYAU EN PLASTIQUE-POUR METRE |
| 0011 | 630020 01 | FILTRE MECANIQUE |
| 0012 | 620306 27 | CORPS VANNE GAZ CHAUD |
| 0013 | 620306 48 | BOBINE VANNE GAZ CHAUD - 230/50-60 |
| 0014 | 630003 05 | FILTRE DESHYDRATEUR |
| 0015 | 784415 00 | ENS. EVAPORATEUR - LARGE |
| 0015 | 784540 01 | ENS. EVAPORATEUR - MOYEN |
| 0016 | 784444 04 | ENS. ASPIRATION/ACCUMULATEUR |
| 0018 | 620075 00 | PRESSOSTAT |
| 0019 | 660291 00 | RACCORD EVACUATION 3/4 GAS |
| 0020 | 400030 01 | ECROU |
| 0021 | 400031 00 | RONDELLE |



8 - CIRCUIT HYDRAULIQUE 40

| POSITION | CODE | DESCRIPTION |
|----------|-----------|-------------------------------------------|
| 0001 | 650105 50 | VANNE ARRIVÉE EAU - 230/50-60 - REFR. AIR |
| 0001 | 650105 51 | VANNE ARRIVÉE D'EAU - REFR. EAU |
| 0002 | 281900 01 | TUYAU EN PLASTIQUE-POUR METRE |
| 0005 | 620433 00 | ENSAMBLE POMPE A EAU - 230/50 |
| 0005 | 620433 01 | ENSAMBLE POMPE A EAU - 230/60 |
| 0006 | 610147 00 | TUYAU ÉVACUATION EAU |
| 0007 | 793129 01 | ENS. PLAQUE PULVERISATION EAU |
| 0008 | 660520 03 | BOUCHON EN PLASTIQUE |
| 0009 | 660520 02 | BOUCHON EN PLASTIQUE |
| 0010 | 660519 01 | COUVERCLE EN PLASTIQUE |
| 0011 | 640041 20 | JOINT TORIQUE |
| 0012 | 744111 00 | TUYAU EN PLASTIQUE |
| 0013 | 660219 01 | RACCORD EVACUATION |
| 0014 | 640134 00 | JOINT TORIQUE |
| 0015 | 660211 01 | FILTRE EVACUATION EAU |
| 0016 | 610170 02 | TUYAU EN PLASTIQUE |
| 0017 | 610148 10 | TUYAU ÉVACUATION EAU |
| 0018 | 660224 00 | RACCORD T D'EVACUATION |
| 0019 | 660535 00 | COLLIER DE SERRAGE EN PLASTIQUE |

9 - BOITE ELECTRIQUE



9 - BOITE ELECTRIQUE

| POSITION | CODE | DESCRIPTION |
|-----------------|-------------|------------------------|
| 0001 | 620442 01 | INTERRUPTEUR |
| 0002 | 630114 01 | BORNIER |
| 0003 | 620264 11 | THERMOSTAT EVAPORATEUR |
| 0004 | 620209 00 | THERMOSTAT CONTENEUR |
| 0005 | 620443 02 | THERMOSTAT DE SECURITE |