



MOINHO CAFÉ



MOINHO CAFÉ MCF 9K - 6.0.053.0048

POTÊNCIA 450 W
POWER

TENSÃO DE ALIMENTAÇÃO 230V-50Hz
POWER SUPPLY

PRODUTIVIDADE 18 kg/h
GROUPS

CAPACIDADE DA TREMONHA 1,5 kg
HOPPER CAPACITY

ROTAÇÕES POR MINUTO 450 rpm
ROTATIONS PER MINUTE

DIÂMETRO DAS MÓS 68 mm
BLADE DIAMETER

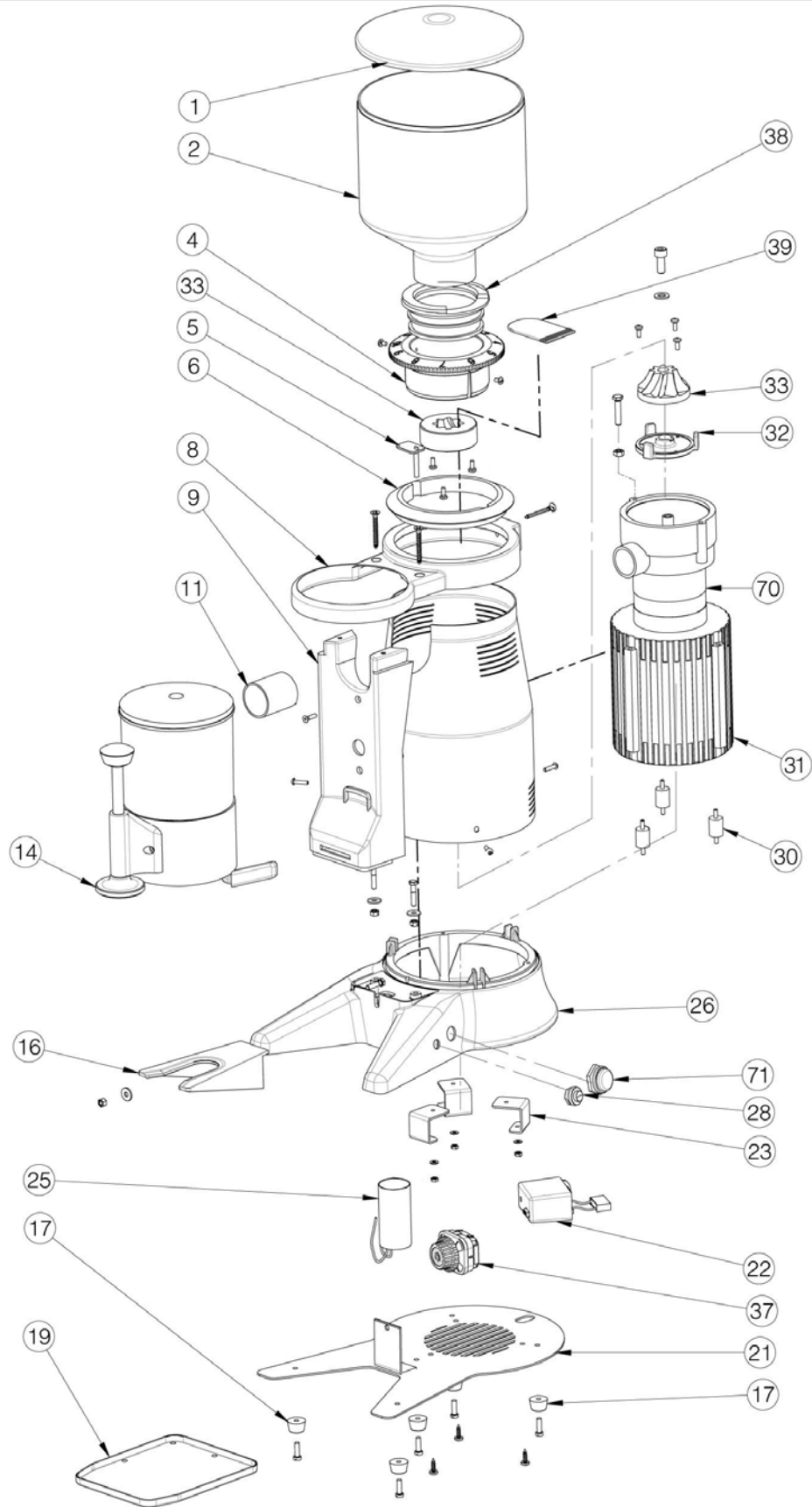
PESO LIQUIDO 16 kg
NET WEIGHT

PESO BRUTO 18 kg
GROSS WEIGHT

DIMENSÕES (LxPxH) 210x370x550 mm
DIMENSIONS

DIMENSÕES DA EMBALAGEM (LxPxH) 255 x 400 x 610 mm
PACKAGE DIMENSIONS

MOINHO CAFÉ MCF 9K



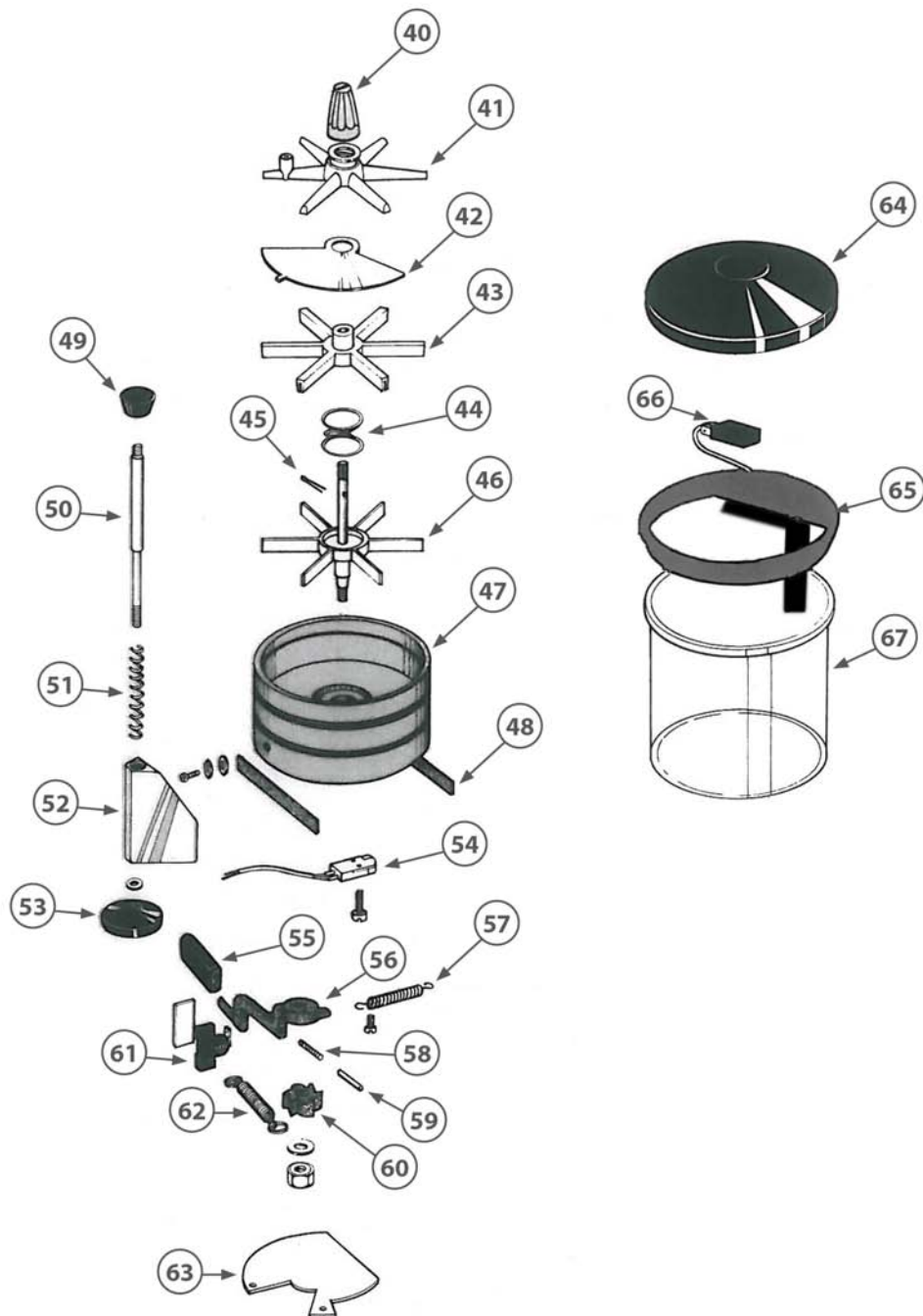
MOINHO CAFÉ MCF 9K

LISTA DE COMPONENTES E ACESSÓRIOS Spare parts list

ITEM Nº	CODIGO	DESIGNAÇÃO	DESIGNATION
1	5.0.053.8001	TAMPA TREMONHA MCF9	HOPPER COVER
2	5.0.053.8002	TREMONHA 1,5KG MCF9	1,5KG HOPPER
4	5.0.053.8133	ANEL REGULAÇÃO MOAGEM MCF9K	DIAL FOR SPOUT
5	5.0.053.8008	PATILHA FIXAÇÃO MOS MCF9HP	ADJUSTMENT LOCKING PIN
6	5.0.053.8010	BORRACHA MOTOR MCF9HP	MOTOR RUBBER
8	5.0.053.8012	ANEL FIXAÇÃO BLIND. DOSEAD. MCF9	FIXING RUBBER
9	5.0.053.8013	SUPORTE DOSEADOR MCF9	DOSER HOLDER
11	5.0.053.8015	TUBO SAIDA CAFÉ MCF9	COFFEE OUTPUT TUBE
14	5.0.053.8018	DOSEADOR COMPLETO MCF9	DOSER ASSEMBLY
16	5.0.053.8020	FORQUILHA MCF9	FORK
17	5.0.053.8021	PE MCF9	FOOT
19	5.0.053.8023	PRATO RECUPERAÇÃO CAFE MCF9	DRIP TRAY
21	5.0.053.8025	FUNDO MCF9	GRINDER BOTTOM
22	5.0.053.8132	PLACA ELECTRONICA	ELECTRONIC BOARD
23	5.0.053.8139	SUPORTE MOTOR CONICO	MOTOR CONIC SUPPORT
25	5.0.051.075F	CONDENSADOR 6,3uF	CAPACITOR 6,3uF
25	5.0.051.076F	CONDENSADOR 20uF 110V	CAPACITOR 20uF 110V
25	5.0.053.8032	CONDENSADOR 230V	CAPACITOR
26	5.0.053.8033	BASE MCF9	BASE
28	5.0.053.8130	PULSANTE START/STOP	PUSH-BUTTON BLACK
30	5.0.053.8038	APOIO MOTOR MCF9	MOTOR SUPPORT
31	5.0.053.8134	MOTOR MCF 9K	MOTOR
32	5.0.053.8136	PORTA MOS MCF 9K	GRINDSTONES HOLDER
33	5.0.053.8137	MOS CONICAS Ø68 (PAR) MCF9K	CONIC GRINDSTONES Ø68
37	5.0.053.8131	TEMPORIZADOR MCF9	TIMER
38	5.0.053.8050	BOCAL TREMONHA MCF9	HOPPER-HOLDING SPOUT
39	5.0.053.8051	FECHO TREMONHA MCF9	HOPPER LOCK
70	5.0.053.8135	MOTOREDUTOR	GEARMOTOR
71	5.0.053.8138	INTERRUPTOR REDONDO	ROUND SWITCH

MOINHO CAFÉ MCF 9K

14 - 5.0.053.8018 - DOSEADOR COMPLETO MCF 9 (DOSER ASSEMBLY)



MOINHO CAFÉ MCF 9K

LISTA DE COMPONENTES E ACESSÓRIOS Spare parts list

ITEM Nº	CODIGO	DESIGNAÇÃO	DESIGNATION
40	5.0.053.8100	REGULADOR CAFÉ MOIDO MCF9	DOSING ADJUSTMENT KNOB
41	5.0.053.8101	ESTRELA SUPERIOR MCF9	UPPER STAR
42	5.0.053.8102	LAMINA DOSEADORA MCF9	OUTLET COVERING SECTION PLATE
43	5.0.053.8103	ESTRELA CENTRAL MCF9	MIDDLE STAR
44	5.0.053.8104	MOLA ESTRELA MCF9	STAR SPRING
45	5.0.053.8105	FREIO VEIO ESTRELA INF. MCF9	LOWER STAR BRAKE
46	5.0.053.8106	ESTRELA INFERIOR C/ VEIO MCF9	LOWER STAR
47	5.0.053.8107	CORPO DOSEADOR MCF9	DOSER BODY
48	5.0.053.8108	MOLA CHAPA MCF9	SPRING
49	5.0.053.8109	MANIPULO VEIO CALCADOR MCF9	TAMPER SHAFT HANDLE
50	5.0.053.8110	VEIO CALCADOR MCF9	TAMPER SHAFT
51	5.0.053.8111	MOLA VEIO CALCADOR MCF9	TAMPER SHAFT SPRING
52	5.0.053.8112	SUPORTE CALCADOR MCF9	TAMPER HOLDER
53	5.0.053.8113	CALCADOR MCF9	COFFEE TAMPER
54	5.0.053.8114	MICRO DOSEADOR MCF9K	DOSER MICRO SWITCH
55	5.0.053.8115	MANIPULO ALAVANCA DOSEADORA MCF9	DOSING LEVER HANDLE
56	5.0.053.8116	ALAVANCA DOSEADORA MCF9	DOSING LEVER
57	5.0.051.055F	MOLA ALAVANCA DOSEADORA MCF9	DOSING LEVER SPRING
58	5.0.051.057F	MOLA PINO ALAVANCA DOSEADORA MCF9	DOSER LEVER PIN SPRING
59	5.0.051.056F	PINO ALAVANCA DOSEADORA MCF9	DOSER LEVER PIN
60	5.0.053.8120	RODA DENTADA MCF9	RATCHET
61	5.0.053.8121	CONTA GOLPES MCF9	DOSING COUNTER
62	5.0.053.8122	MOLA CONTA GOLPES MCF9	DOSING COUNTER SPRING
63	5.0.053.8123	FUNDO DOSEADOR MCF9	DOSER BOTTOM
64	5.0.053.8124	TAMPA DOSEADOR MCF9	DOSER COVER
65	5.0.053.8127	ARO SUP. CONJ. DOSEADOR MCF9	MICRO SWITCH HOUSING
66	5.0.053.8126	MICRO DOSEADOR MCF9	DOSER MICRO SWITCH
67	5.0.053.8128	ARO ACRILICO DOSEADOR MCF9	DOSER CYLINDER

MOINHO CAFÉ MCF 9K

ESQUEMA ELECTRICO

