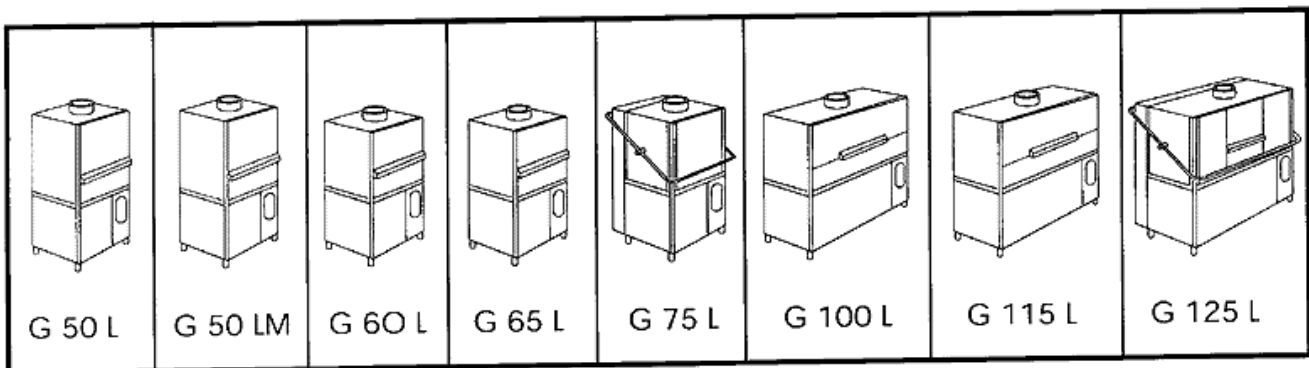
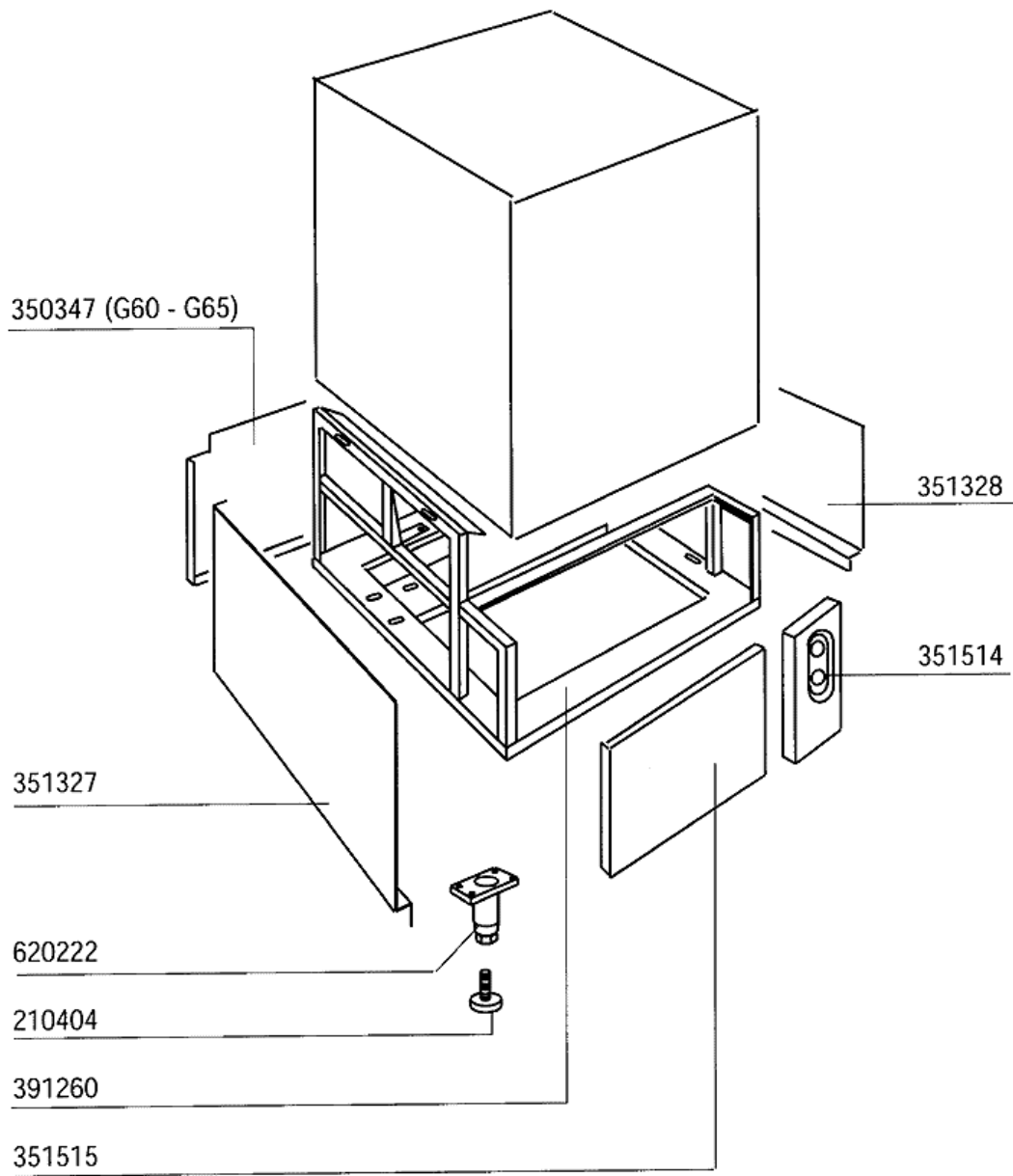


LAVAPENTOLE
LAVE - BATTERIE
POT WASHER
TOPFSPÜLMASCHINE
LAVA OBJETOS

GL



2 - Karosserie



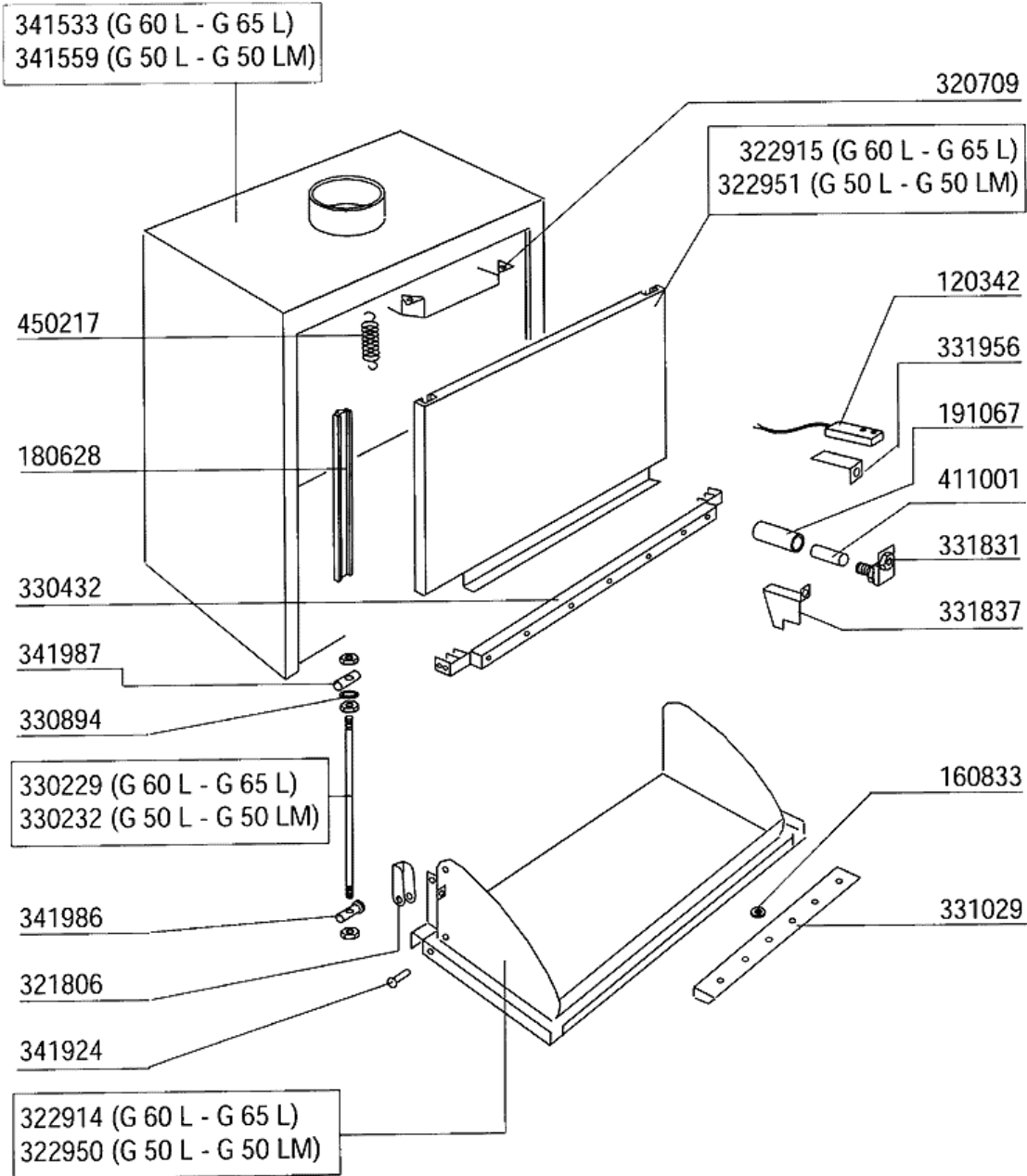
1 - 7 - 98 F.A.

| | | | | | | | |
|--------|---------|--------|--------|--------|---------|---------|---------|
| | | | | | | | |
| G 50 L | G 50 LM | G 60 L | G 65 L | G 75 L | G 100 L | G 115 L | G 125 L |

2 - Karosserie

| CODE | BEZEICHNUNG |
|-------------|----------------------------|
| 210404 | SCHWARZGUMMIFUSS S90 NE SE |
| 350347 | PANEEL |
| 351327 | PANEEL LINKS |
| 351328 | PANEEL RECHTS |
| 351514 | FRONTPANEEL |
| 351515 | FRONTPANEEL |
| 391260 | RAHMEN |
| 620222 | KOMPL. FUSS ALU |

3 - Karosserie



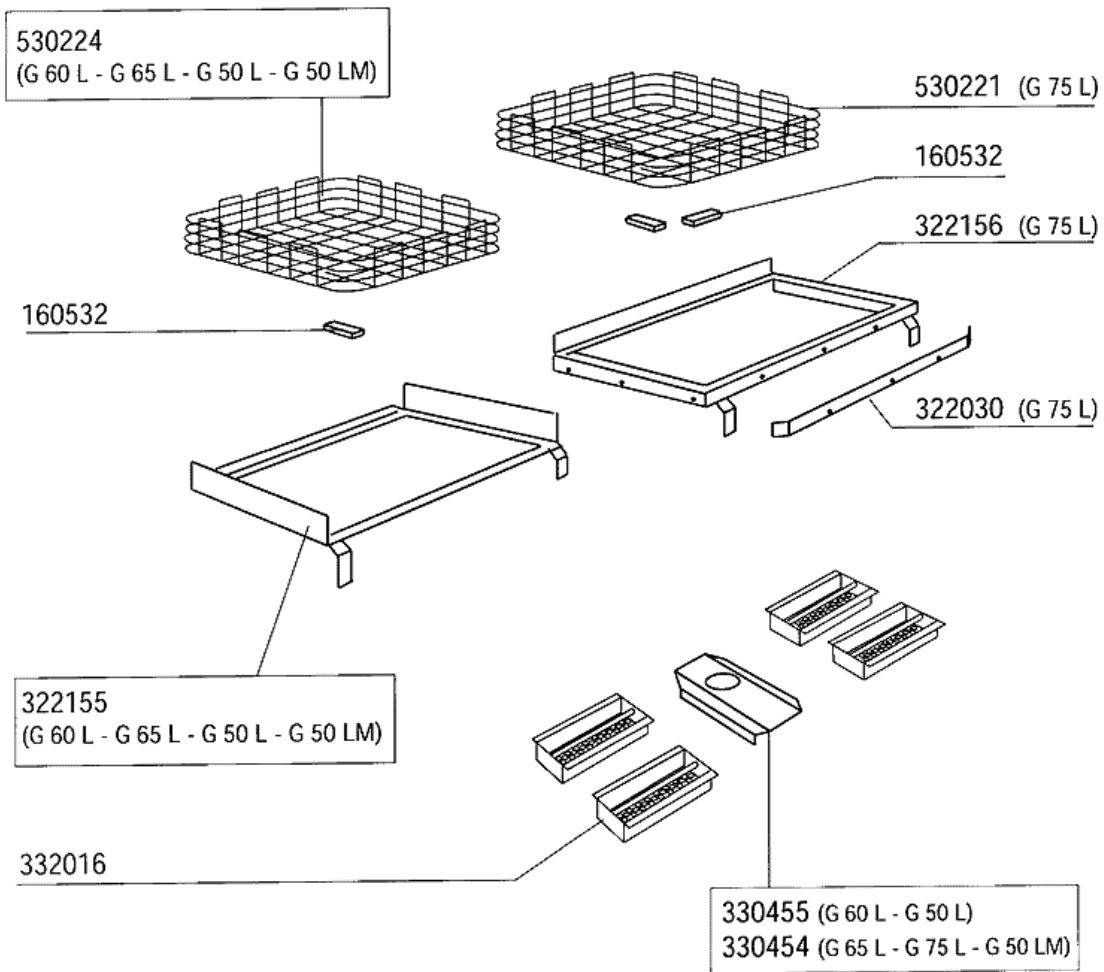
1 - 7 - 98 F.A.

| | | | | | | | |
|--------|---------|--------|--------|--------|---------|---------|---------|
| | | | | | | | |
| G 50 L | G 50 LM | G 60 L | G 65 L | G 75 L | G 100 L | G 115 L | G 125 L |

3 - Karosserie

| CODE | BEZEICHNUNG |
|--------|--------------------------------|
| 120342 | TUER MAGNETISCHE SCHALTER |
| 160833 | DICHTUNG 17X8,4 DICKE 0,75 TEF |
| 180628 | TÜRFÜHRUNG FÜR G60-65L |
| 191067 | GEHÄUSE FÜR MAGNET GL-SERIE |
| 320709 | SPRITZSCHÜTZ G66-115 |
| 321806 | SCHARNIERE G60-65L |
| 322914 | INN.TUER G60-65L |
| 322915 | OBERE TUER G60-65L |
| 322950 | UNTERE TÜR G50L |
| 322951 | UBERE TÜR G50L |
| 330229 | ZUGSTANGE TÜR GL |
| 330232 | ZUGSTANGE G50L |
| 330432 | SPRITZSCHUTZ G65L |
| 330894 | DISTANZSTUECK |
| 331029 | HANDGRIFF G65L-G115L |
| 331831 | HALTERUNG |
| 331837 | ABDECKUNG |
| 331956 | HALTERUNG FÜR TÜRMIKROSCHALTER |
| 341533 | HAUBE G65L |
| 341559 | HAUBE G50L (341485) |
| 341924 | STIFT |
| 341986 | STIFT FUER TUER "GL" |
| 341987 | STIFT F.TUER |
| 411001 | DAUERMAGNET 8X40 |
| 450217 | FEDER F.TÜR G65/115 |

4 - Körbe und Filtern



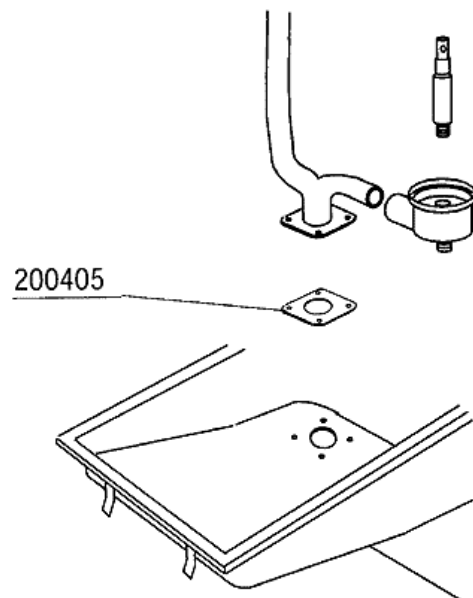
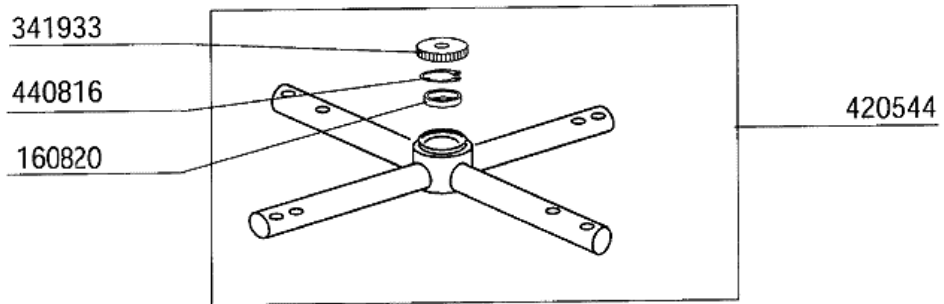
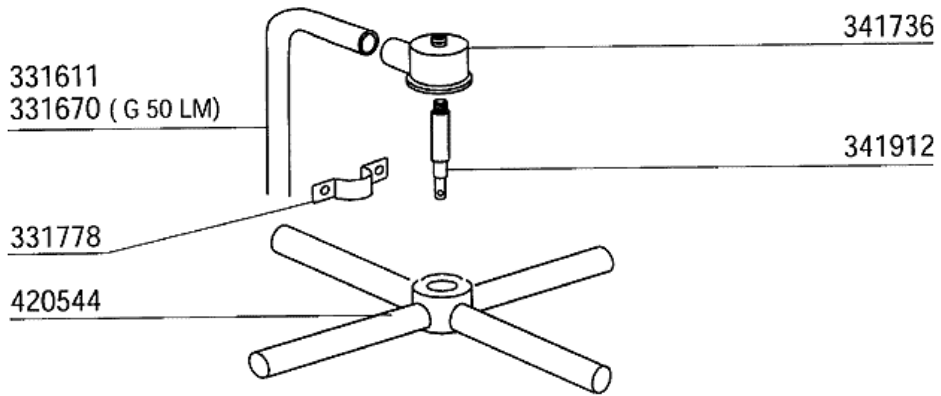
| | | | | | | | |
|--------|---------|--------|--------|--------|---------|---------|---------|
| | | | | | | | |
| G 50 L | G 50 LM | G 60 L | G 65 L | G 75 L | G 100 L | G 115 L | G 125 L |






1 - 7 - 98 F.A.

4 - Körbe und Filtern

| CODE | BEZEICHNUNG |
|--------|--------------------------------|
| 160532 | GLEITSTÜCK FÜR KORB G75 |
| 322030 | PLATTE FÜR KORBFÜHRUNG G75 |
| 322155 | FUEHRUNG |
| 322156 | FUEHRUNG |
| 330454 | FILTERTRÄGER ZENTRAL FÜR GL |
| 330455 | FILTERTRÄGER ZENTRAL F.G60/70/ |
| 332016 | TANKFILTER G65L-G115L |
| 530221 | KORB 700X700 G75L |
| 530224 | KORB 720X700 G60L-G65L |

5 - Waschrohr



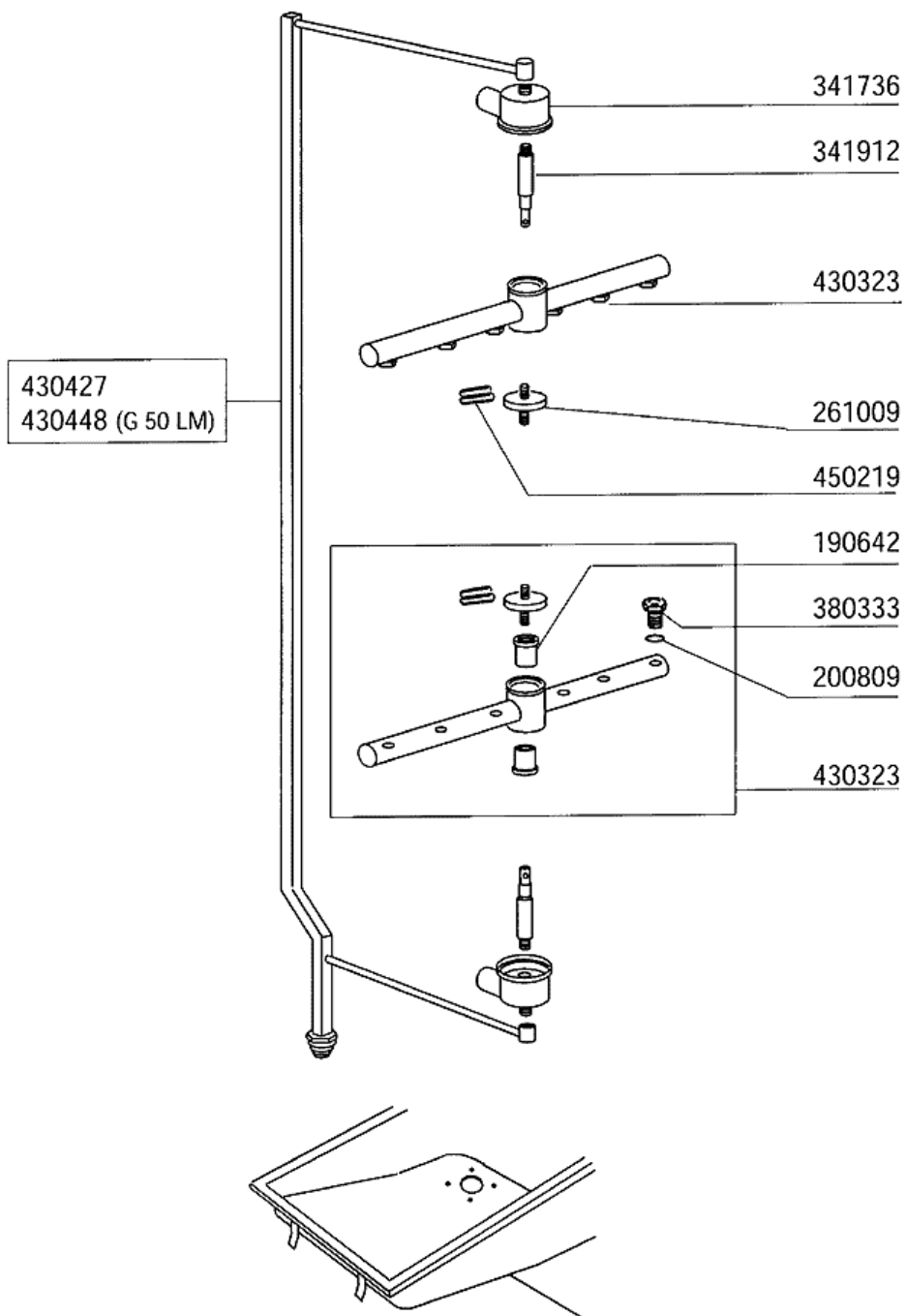
| | | | | | | | |
|--------|---|--------|---|---|---------|---|---|
| |  | |  |  | |  |  |
| G 50 L | G 50 LM | G 60 L | G 65 L | G 75 L | G 100 L | G 115 L | G 125 L |

1 - 7 - 98 F.A.

5 - Waschrohr

| CODE | BEZEICHNUNG |
|-------------|--------------------------------|
| 160820 | GLEITRING 47,5X25X11 G66-131 |
| 200405 | DICHTUNG 110X100X63 AUS NEOTEN |
| 331611 | WASCHSAEULE GL |
| 331670 | WASCHROHR G50L |
| 331778 | HALTERUNG F.WASCHSAEULE G |
| 341736 | WASCHARM HALTERUNG |
| 341912 | WASCHARMWELLE "GL" STAHL |
| 341933 | GEWINDERING WASCHARM GL |
| 420544 | WASCHARM GL |
| 440816 | ROSTFR.ST SEEGER RING D.48 UNI |

6 - Nachspülarme



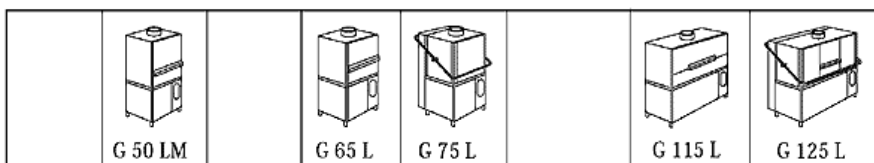
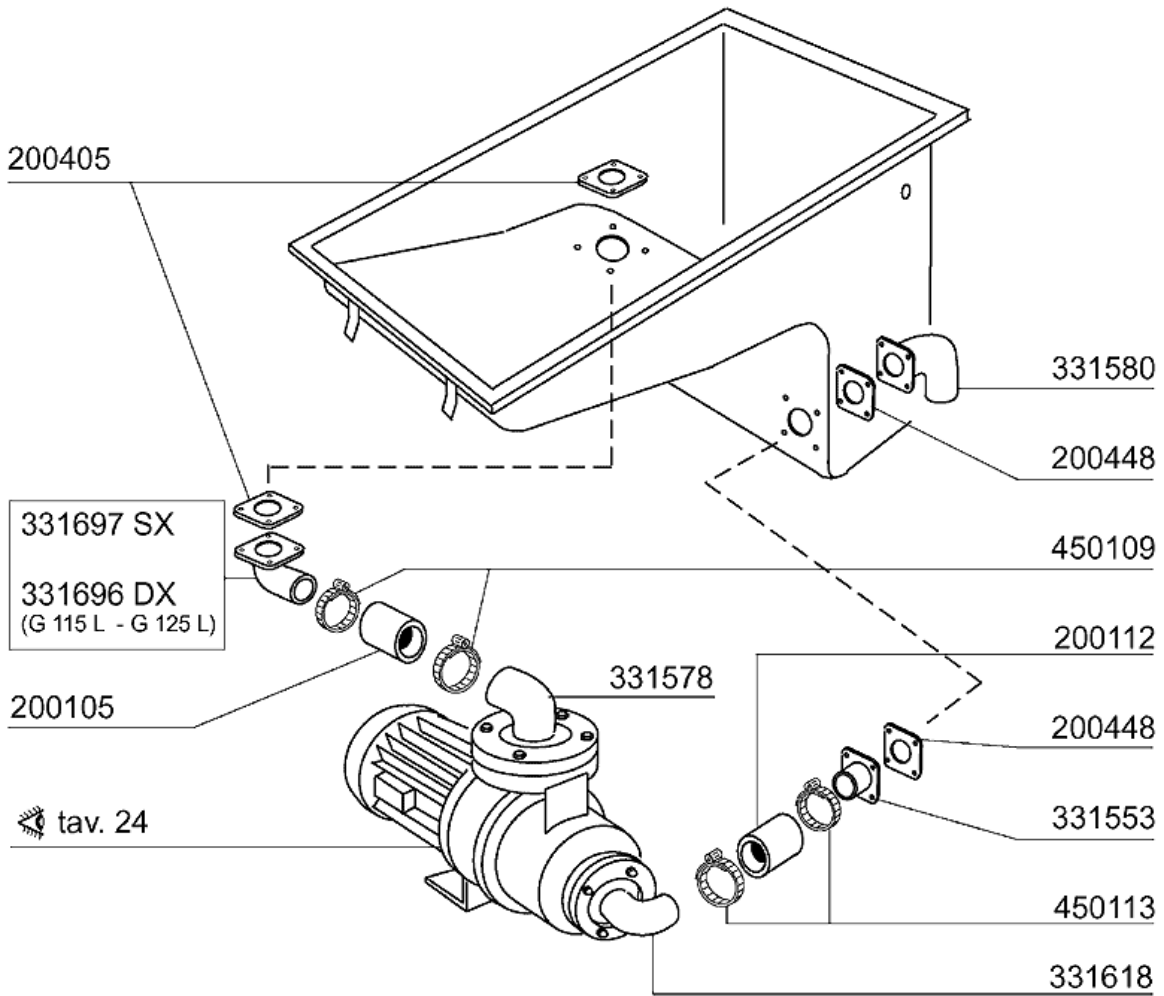
| | | | | | | | |
|--------|---------|--------|--------|--------|---------|---------|---------|
| | | | | | | | |
| G 50 L | G 50 LM | G 60 L | G 65 L | G 75 L | G 100 L | G 115 L | G 125 L |

1 - 7 - 98 F.A.

6 - Nachspülarme

| CODE | BEZEICHNUNG |
|-------------|--------------------------------|
| 190642 | BUCHSE FÜR G-NACHSPÜLARM AUS S |
| 200809 | OR DICHTUNG 1,78X8,73X12,29 |
| 261009 | BEFESTIG.SCHRAUBE F.SPUELARM |
| 341736 | WASCHARM HALTERUNG |
| 341912 | WASCHARMWELLE "GL" STAHL |
| 380333 | INOX-DUESEN OV120 80LT 1/8" |
| 430323 | NACHSPÜLARM GL65-75-115-125 |
| 430427 | NACHSPÜLSÄULE GL |
| 430448 | NACHSPÜLSÄULE G50L |
| 450219 | FEDER BEFEST.SCHRAUBE NACHSPÜL |

7 - Waschtank/Pumpe

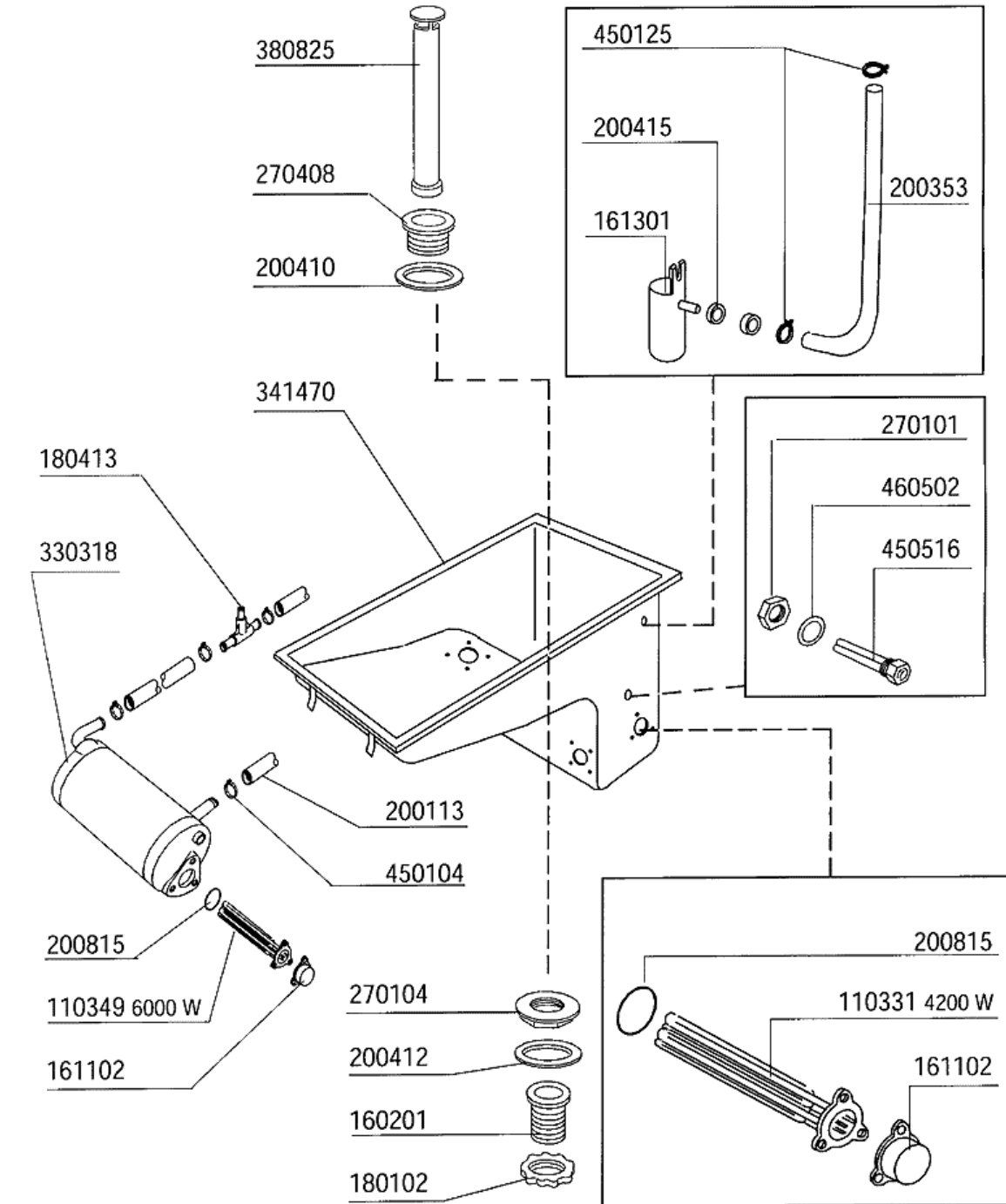










02 - 2002 S. AG.

7 - Waschtank/Pumpe

| CODE | BEZEICHNUNG |
|--------|--------------------------------|
| 200105 | GUMMISCHLAUCH 50X60 |
| 200112 | GUMMISCHLAUCH 75X83 |
| 200405 | DICHTUNG 110X100X63 AUS NEOTEN |
| 200448 | DICHTUNG 100X100X3 BOHR. D.76 |
| 331553 | ANSAUGROHR F.WASCHPUMPE NG-GL |
| 331578 | AUSGUSSROHR FÜR WASCHPUMPE G75 |
| 331580 | ANSAUGROHR FÜR WASCHTANK G75 |
| 331618 | ANSAUGSCHLAUCH MIT FLANSCH FUE |
| 331696 | VERBINDINGSROHR F.WASCHSÄULE G |
| 331697 | VERBINDINGSROHR F.WASCHSÄULE G |
| 450109 | SCHLAUCHSCHELLE 50-65 |
| 450113 | ROSTFR.STAHL SCHELLE D.83 |

8 - Wasch und Nachspülung



| | | | | | | | |
|---|---|---|---|---|---|---|---|
|  |  |  |  |  |  |  |  |
| G 50 L | G 50 LM | G 60 L | G 65 L | G 75 L | G 100 L | G 115 L | G 125 L |

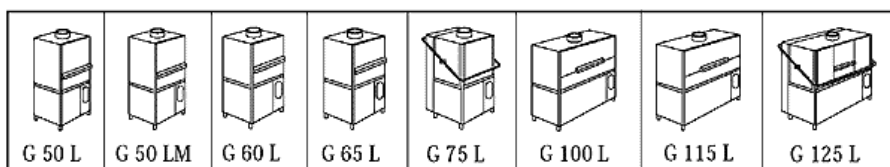
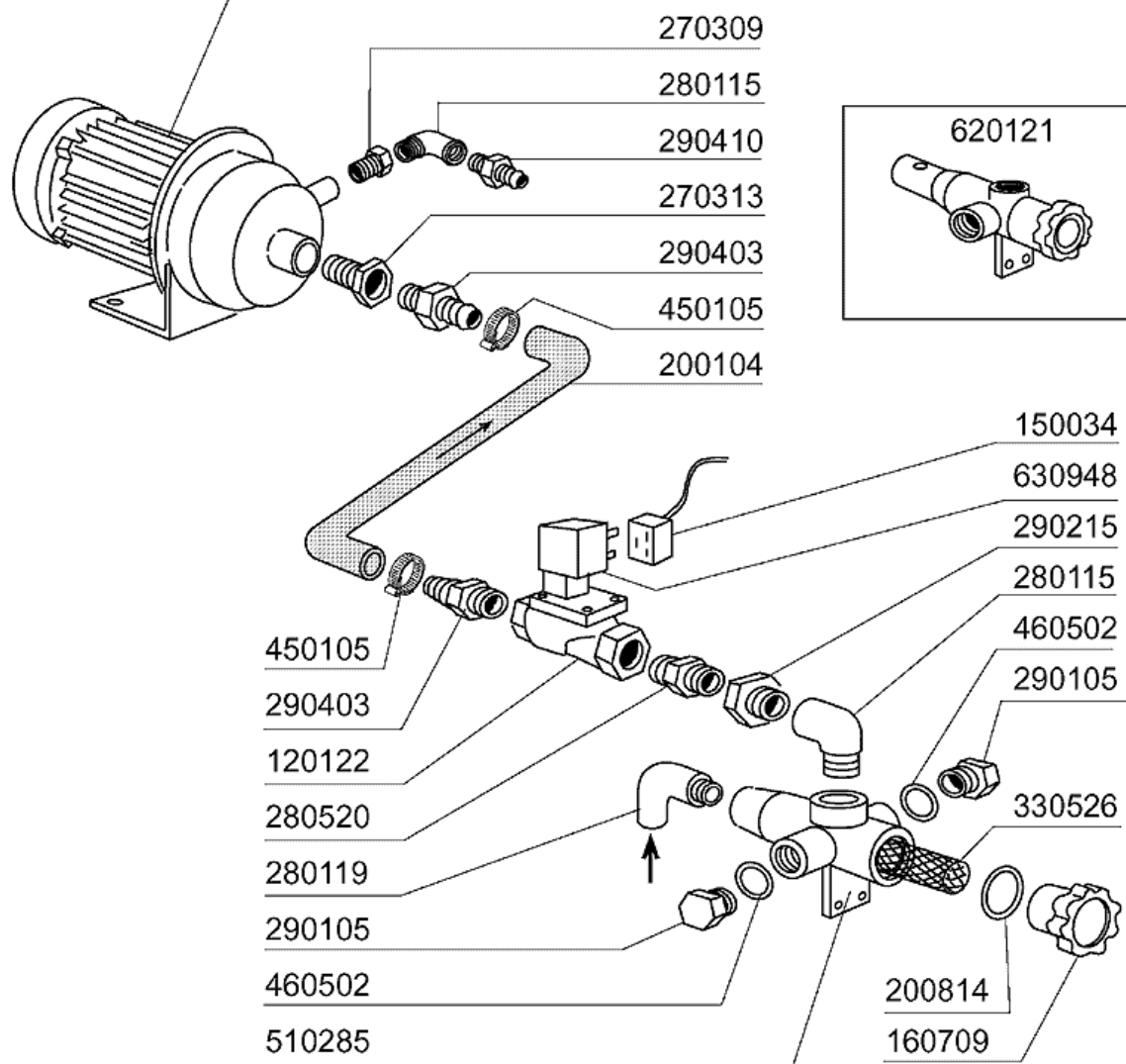
1 - 7 - 98 F.A.

8 - Wasch und Nachspülung

| CODE | BEZEICHNUNG |
|--------|--------------------------------|
| 110331 | HEIZKÖRPER 4200W 230/400V |
| 110349 | HEIZKÖRPER 6000W 230/400V |
| 160201 | KNIESTUECK F.TANKZULAUF MOPL |
| 161102 | HEIZKOERPERSCHUTZ MOPL. |
| 161301 | LUFTFALLE F2 C34-F45 |
| 180102 | GEWINDERING F.ABLAUFST.1"1/2 F |
| 180413 | T-NIPPEL D.11,5 - NACHSPÜLGRUP |
| 200113 | GUMMISCHLAUCH 12X22 |
| 200353 | DRUCKWAECHTERSCHL.B23-10-1-2-C |
| 200410 | DICHTUNG ABLAUF 1 1/2" 65X47X2 |
| 200412 | DICHTUNG ABLAUF11/2" 45X33X3 |
| 200415 | DUTRAL DICHTUNG -F2 18,5X10X3 |
| 200815 | O-RING F.HEIZKÖRPER |
| 270101 | SECHSWINKL.GEGENMUTT.1/2" |
| 270104 | GEGENMUTTER 1" 1/2 |
| 270408 | ABLAUFSTÜTZEN 1½" STAHL FÜR G7 |
| 330318 | BOILER G65-75 |
| 341470 | TANK |
| 380825 | ÜBERLAUFROHR 510MM AUS STAHL G |
| 450104 | SCHLAUCHSCHELLE H=12,5 15-24 |
| 450125 | ELASTISCHE SCHELLE D.10,4X9,8 |
| 450516 | SCHUTZHUELLE FUER 2 THERMOSTAT |
| 460502 | ASBESTDICHTUNG 30X21X2 |

9 - E-Ventil Nachspülpumpe

☞ tav. 24



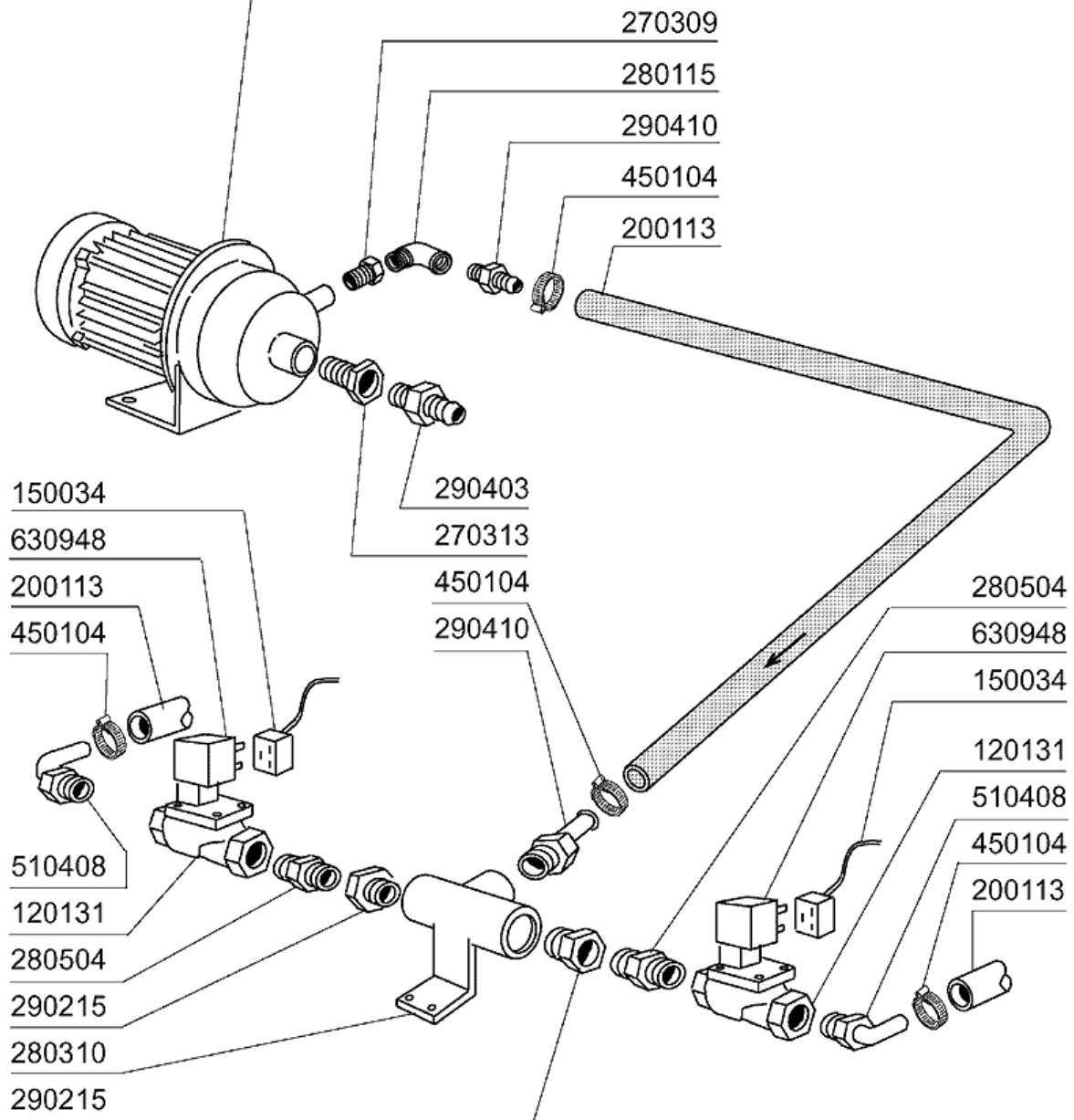
02 - 2002 | S.A.G.

9 - E-Ventil Nachspülpumpe

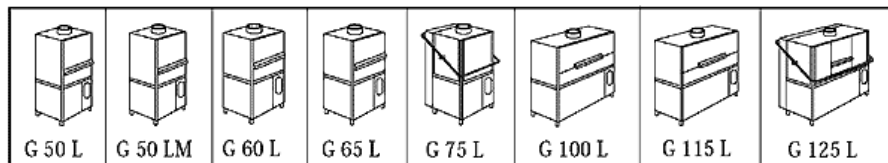
| CODE | BEZEICHNUNG |
|--------|--------------------------------|
| 120122 | E-VENTIL 3/4 24V L180Q17 |
| 150034 | VERBINDER F.E-VENTIL 122.09.N |
| 160709 | PFROPFEN V.E-VENTILKOLLEKTOR |
| 200104 | GUMMISCHLAUCH 20X30 |
| 200814 | O-RING 34,52X41,58X3,53 |
| 270309 | ZWISCHENSTÜCK 1"-1/2" |
| 270313 | ZWISCHENSTÜCK 1 1/4" - 3/4" |
| 280115 | KNIESTÜCK 1/2" |
| 280119 | KNIESTÜCK 3/4" |
| 280520 | ZWISCHENSTÜCK 3/4" |
| 290105 | TE-MS-STOPFEN 1/2" |
| 290215 | STUTZEN TEFL.+GEWINDERING D.1/ |
| 290403 | NIPPEL M.3/4" MESSING |
| 290410 | NIPPEL 1/2" |
| 330526 | FILTER 22X88 E-VENTIL-KOLLEKTO |
| 450105 | SCHLAUCHSCH. H=12,2 26-38 |
| 460502 | ASBESTDICHTUNG 30X21X2 |
| 510285 | KOLLEKTOR FÜR E-VENTILE - MESS |
| 620121 | KOLLEKTOR V.2 E-VENTILEN |
| 630948 | SPULE Z610A 24V 50/60-L180V01 |

10 - Nachspülmagnetventil

☞ tav. 24



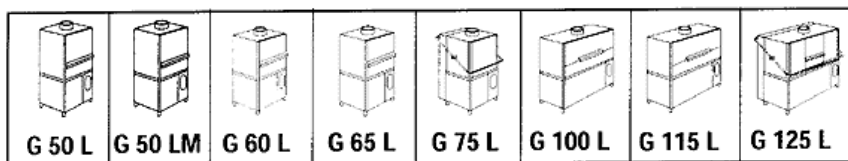
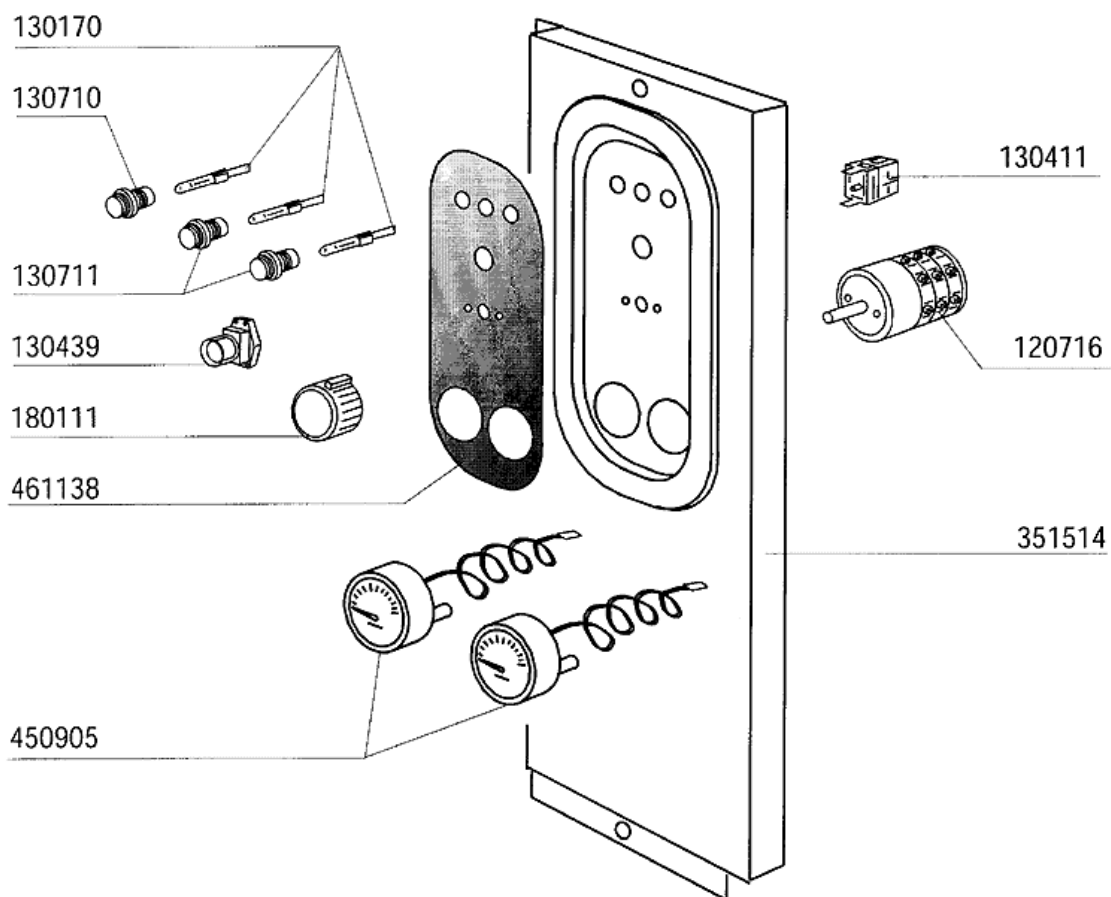
02 - 2002 | S. AG.



10 - Nachspülmagnetventil

| CODE | BEZEICHNUNG |
|--------|--------------------------------|
| 120131 | E-VENTIL L182Q31-ZB10A 1/2"24V |
| 150034 | VERBINDER F.E-VENTIL 122.09.N |
| 200113 | GUMMISCHLAUCH 12X22 |
| 270309 | ZWISCHENSTÜCK 1"-1/2" |
| 270313 | ZWISCHENSTÜCK 1 1/4" - 3/4" |
| 280115 | KNIESTÜCK 1/2" |
| 280310 | T-STÜCK 1/2" |
| 280504 | ANSCHLUSSTCK F.VERTEILER |
| 290215 | STUTZEN TEFL.+GEWINDERING D.1/ |
| 290403 | NIPPEL M.3/4" MESSING |
| 290410 | NIPPEL 1/2" |
| 450104 | SCHLAUCHSCHELLE H=12,5 15-24 |
| 510408 | ANSCHLUSSTÜCK 90° 1/2" |
| 630948 | SPULE Z610A 24V 50/60-L180V01 |

11 - Schalttafel

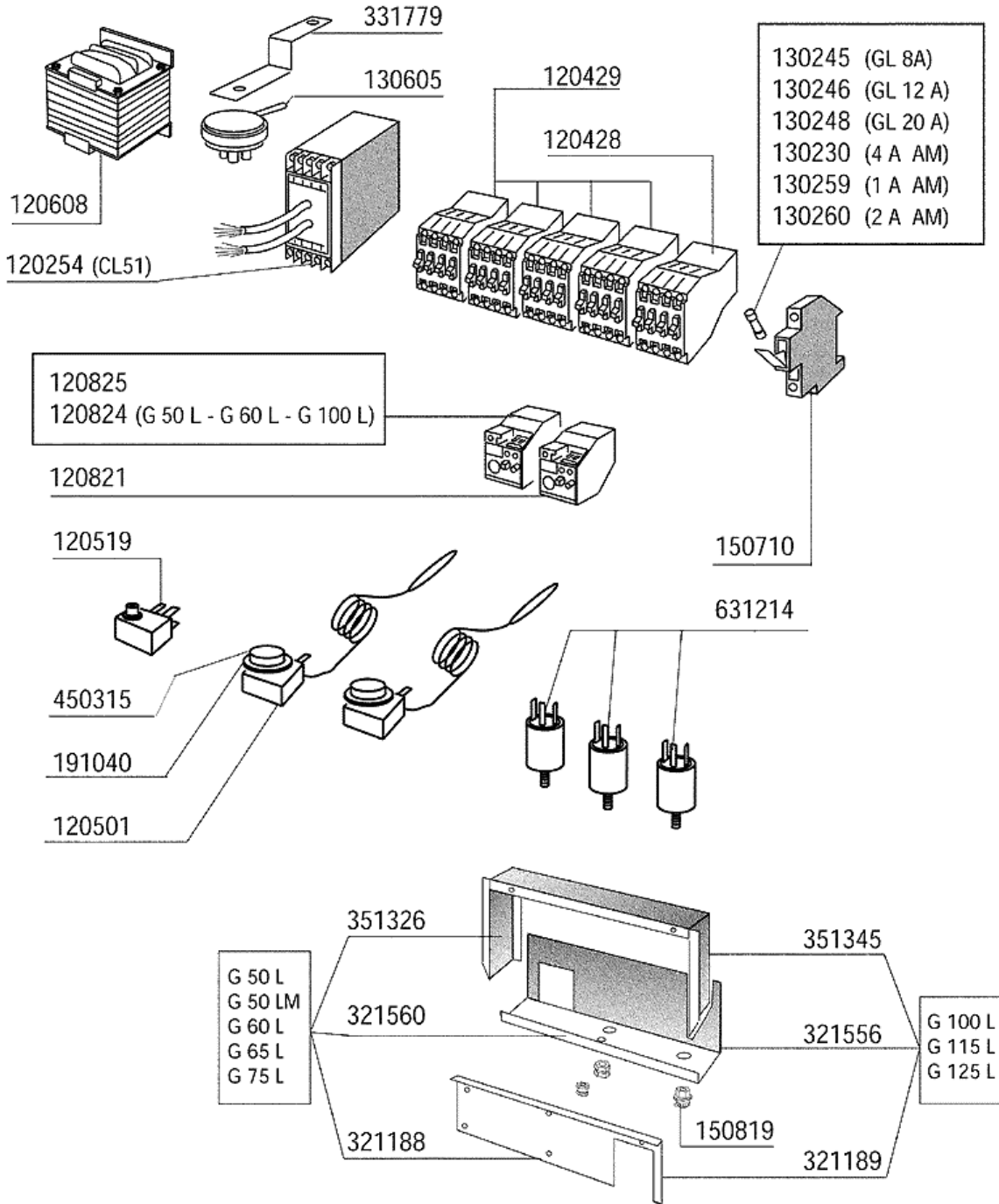


06 - 1999 F.A.

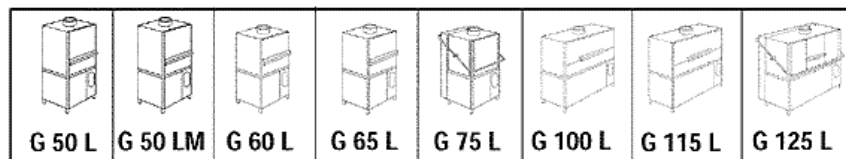
11 - Schalttafel

| CODE | BEZEICHNUNG |
|-------------|------------------------------|
| 120716 | 6-POLIG UMSCHALTER 16A |
| 130170 | LAMPE 24V |
| 130411 | START KONTAKT GELB |
| 130439 | GRÜNER DRUCKKNOPF RM122 |
| 130710 | ROTE ABDECKUNG FUER LAMPE |
| 130711 | GRUENE ABDECKUNG FUER LAMPE |
| 180111 | SCHWARZER KNOPF |
| 351514 | FRONTPANEEL |
| 450905 | KAPILL.THERMOMETER D.52 1,5M |
| 461138 | SCHALTTAFEL GL-SERIE |

12 - Schaltkasten



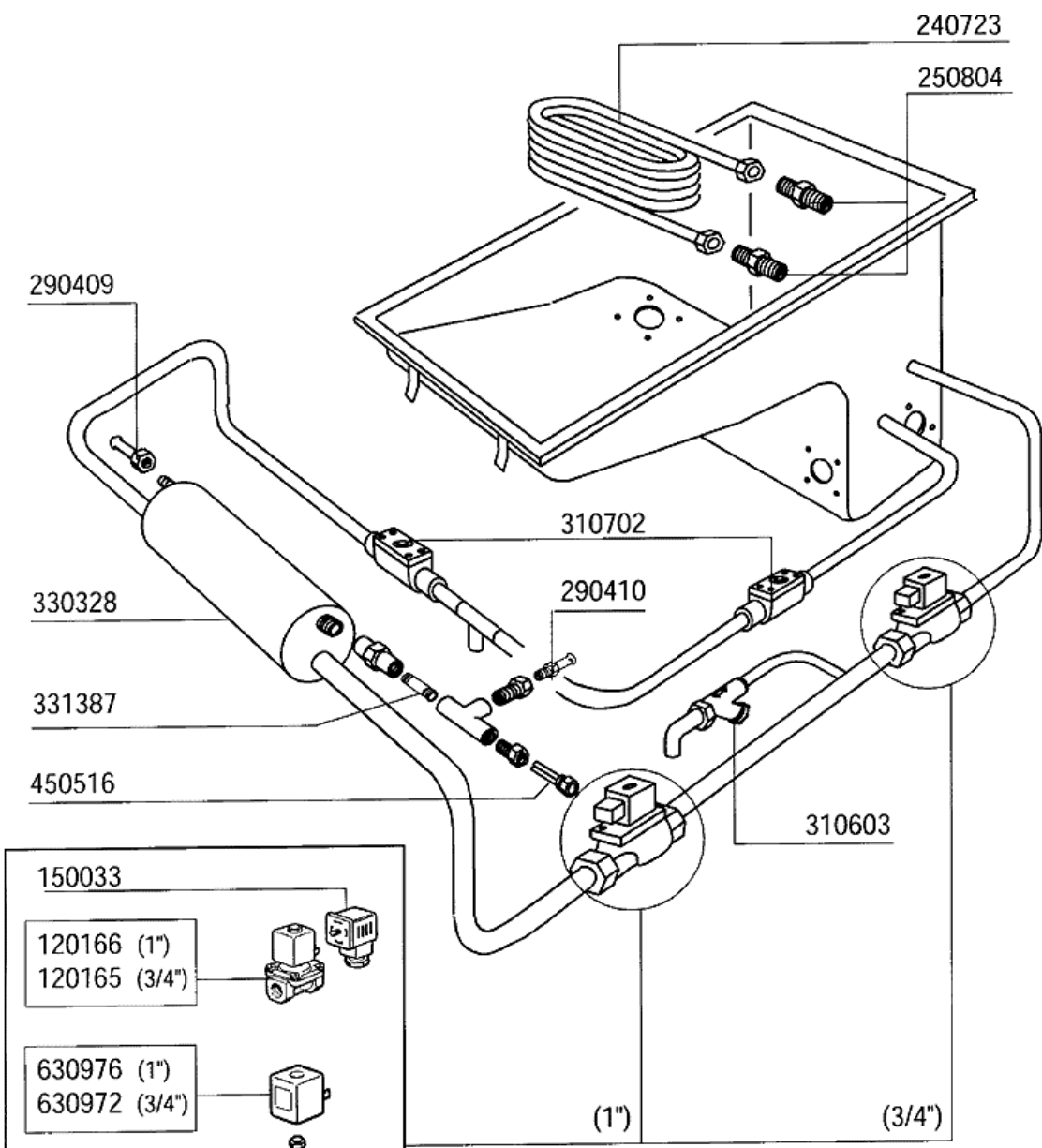
06 - 2000 F.A. 01



12 - Schaltkasten

| CODE | BEZEICHNUNG |
|--------|--------------------------------|
| 120254 | ELEKTR.ZEITSCHALTER CL51 |
| 120428 | SCHUETZ 9A 24V 50HZ |
| 120429 | SCHUETZ 12A 24V 50HZ |
| 120501 | THERMOSTAT 30/90°C |
| 120519 | SICHERHEITSTHERMOSTAT 95-125° |
| 120608 | TRANSFORMAT.150VA220-240-380-4 |
| 120821 | THERMOAUSLOESER 1/1,6A |
| 120824 | THERMOAUSLOESER 4/6A |
| 120825 | THERMOAUSLOESER 5,5/8 A |
| 130230 | SCHMELZSICHERUNG 4A 10,3X38 AM |
| 130245 | SCHMELZSICHERUNG 8A 10,3X38 GL |
| 130246 | SCHMELZSICHER. 12A 10,3X38 GL1 |
| 130248 | SCHMELZSICHERUNG 20A-10,3X38 G |
| 130259 | SCHMELZSICHERUNG 10,3X38 1A AM |
| 130260 | SCHMELZSICHERUNG 10,3X38 2A AM |
| 130605 | DRUCKSCHALTER 50-30 1 NIVEAU |
| 150710 | SICHERUNGSHALTER 10,3X38 ART.2 |
| 150819 | KABELDURCHGANG PG16 MIT LOCH |
| 191040 | RAHMEN DES THERMOSTATSKNOPFES |
| 321188 | ABDECKUNG |
| 321189 | ABDECKUNG |
| 321556 | HALTERUNG |
| 321560 | HALTERUNG |
| 331779 | HALTERUNG F.NIVEAUREGLER |
| 351326 | ABDECKUNG |
| 351345 | TAFEL |
| 450315 | KNEBEL F.THERMOSTAT 90° |
| 631214 | ENTSTÖRFILTER 4011135007 3 FAS |

13 - Dampfausführung



- 150033
- 120166 (1")
 - 120165 (3/4")
 - 630976 (1")
 - 630972 (3/4")
 - 630629 (1")
 - 630628 (3/4")

| | | | | | | | |
|--------|---------|--------|--------|--------|---------|---------|---------|
| | | | | | | | |
| G 50 L | G 50 LM | G 60 L | G 65 L | G 75 L | G 100 L | G 115 L | G 125 L |

1 - 7 - 98 F.A.

13 - Dampfausführung

| CODE | BEZEICHNUNG |
|--------|--------------------------------|
| 120165 | E-VENTIL DAMPF 24V50HZ 3/4" |
| 120166 | E-VENTIL DAMPF 1" 24V-50HZ |
| 150033 | VERBINDER F.E-VENTIL 182.09.N |
| 240723 | DAMPFHEIZSCHLANGE 12.000KCAL " |
| 250804 | NIPPEL FÜR DAMPFHEIZSCHLANGE |
| 290409 | NIPPEL 3/4" |
| 290410 | NIPPEL 1/2" |
| 310603 | FILTER JU 1" MOD.45 |
| 310702 | KONDENSWASSERABLASSER 1/2" MK2 |
| 330328 | BOILER FÜR OSMOSENACHSP. DAMPF |
| 331387 | SCHLAUCH 3/4" |
| 450516 | SCHUTZHUELLE FUER 2 THERMOSTAT |
| 630628 | KIT F.E-VENTIL L153D1 3/4" |
| 630629 | 1"MAGNETVENTIL KIT DAMPF L153D |
| 630972 | SPULE Z534A/V.24-L145A-3/4 |
| 630976 | SPÜLE Z114A/V24/50HZ L153-1" |

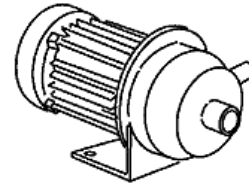
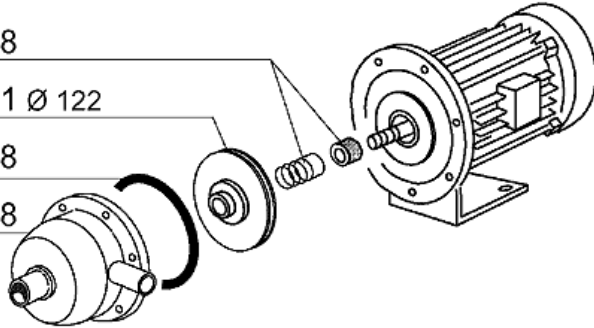
14 - Pumpen

630518

631661 Ø 122

200848

630128



100698 220/240 - 380/415 50 Hz

100705 220/240 - 380/415 60 Hz

100699 255/440 60 Hz

HP 0,75 / Kw 0,55 (CEA 120/2)

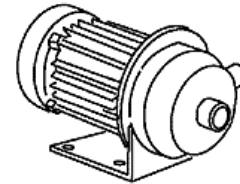
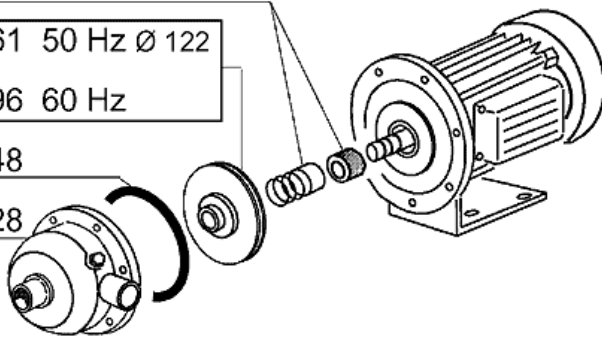
630529

631661 50 Hz Ø 122

631696 60 Hz

200848

630128



100789 220/240 - 380/415 50 Hz

100792 220/240 - 380/415 60 Hz

100793 255/440 60 Hz

HP 0,75 / Kw 0,55 (CEA 120/2/A)

630520

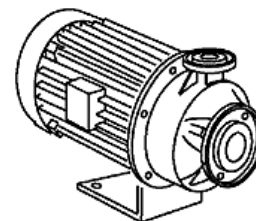
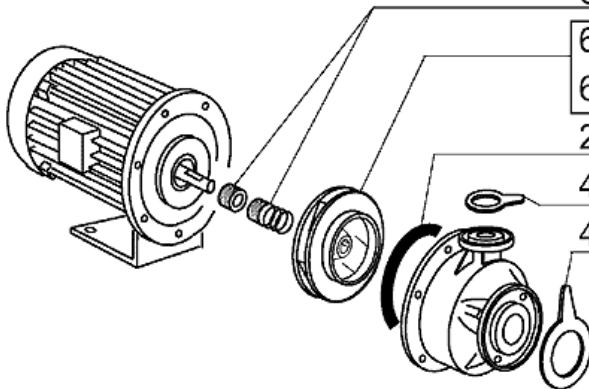
631693 50 Hz Ø 116

631694 60 Hz Ø 90

200948

460526

460525



100697 220/240 - 380/415 50 Hz

100709 220/240 - 380/415 60 Hz

HP 4 / Kw 3 (SHE 50)

14 - Pumpen

| CODE | BEZEICHNUNG |
|--------|--------------------------------|
| 100697 | PUMPE HP 4 230/400/50 SHE 50 |
| 100698 | PUMPE HP0,75-CEA120 (100789) |
| 100699 | PUMPE 1PS 255/440 60HZ CE1206/ |
| 100705 | PUMPE HP0,75 220-380 60(100792 |
| 100709 | PUMPE 4 PS 220/380/415V 60HZ |
| 100789 | PUMPE HP 0,75 220/415V |
| 100792 | PUMPE HP 0,75 220/415 |
| 100793 | PUMPE HP 0,75 |
| 200848 | DICHTUNG FÜR PUMPE 0,75PS CEA |
| 200948 | DICHTUNG OR |
| 460525 | DICHTUNG ANSAUGROHR WASCHPUMPE |
| 460526 | DICHTUNG AUSGUSSROHR WASCHP. |
| 630128 | PUMPENGEHÄUSE 0,75PS CEA120/2 |
| 630518 | MECH.DICHTUNG HP0,75 CE120 |
| 630520 | MECH.DICHTUNG PUMPE HP4-HTE50 |
| 630529 | MECH.DICHTUNG HP0,75 CEA120/2A |
| 631661 | PUMPENLAUFRAD 0,75PS LOW.CE120 |
| 631693 | LAUFRAD FUER PUMPE 100697 |
| 631694 | LAUFRAD |
| 631696 | LAUFRAD 60HZ FUER PUMPE 100792 |