

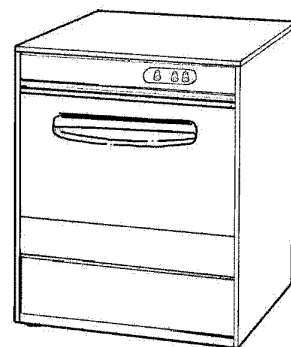
**FC54EA - Frontlade Geschirrspülmaschinen
Tafelliste**

1	Karosserie
2	Tank
3	Spül- und Nachspülarme
4	Spülung
5	Entkalker
6	Pumpe
7	E-Tafel
8	Klarspüler-dosiergerät
9	Laugenpumpe
10	Spülmittelpumpe
11	Spül- und Nachspülarme

PARTI DI RICAMBIO
PIECES DETACHEES
SPARE PARTS
ERSATZTEILE
LISTA DE RECAMBIOS

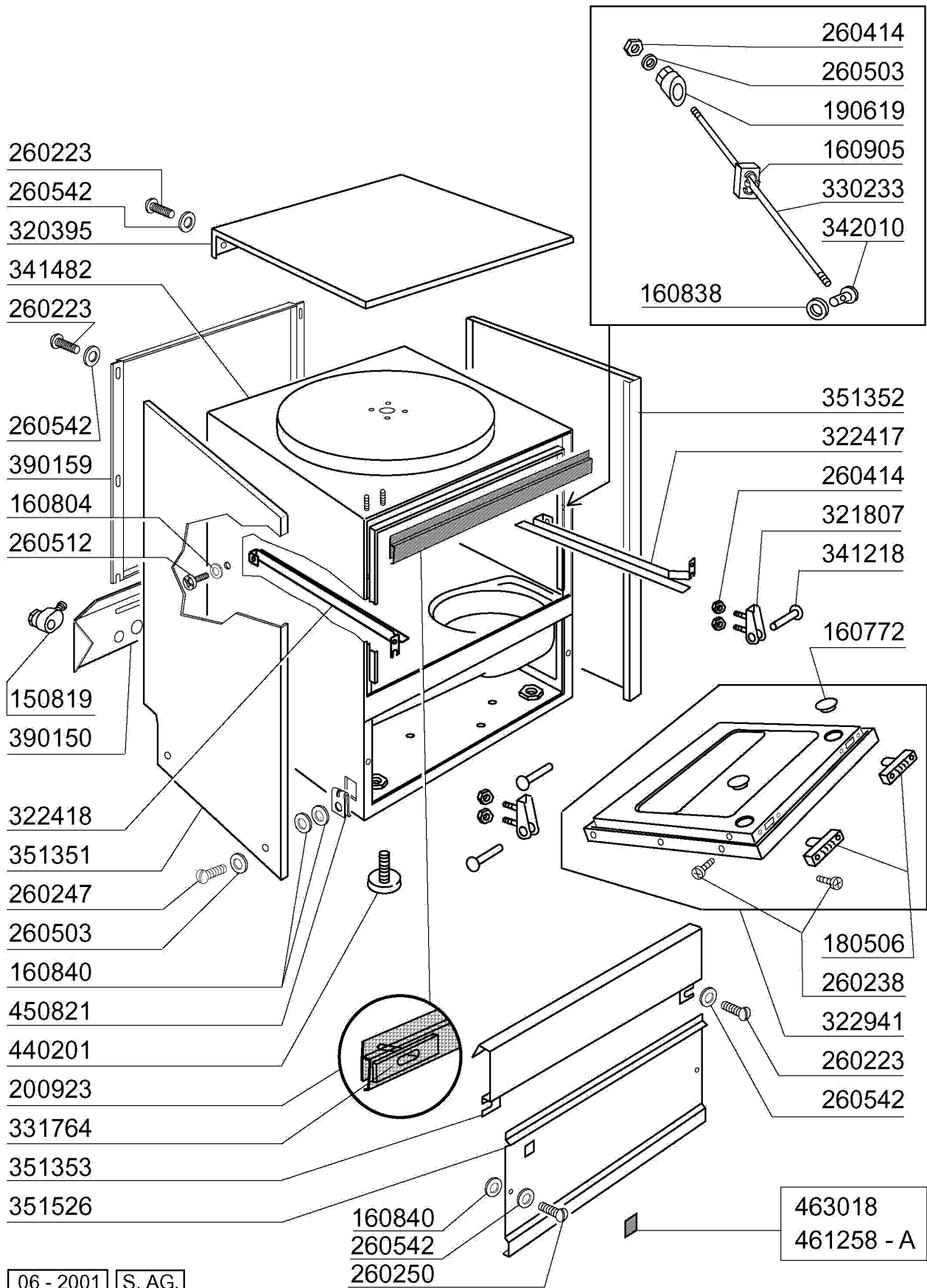
FC 54 E
FC 54 E - A

05/2001

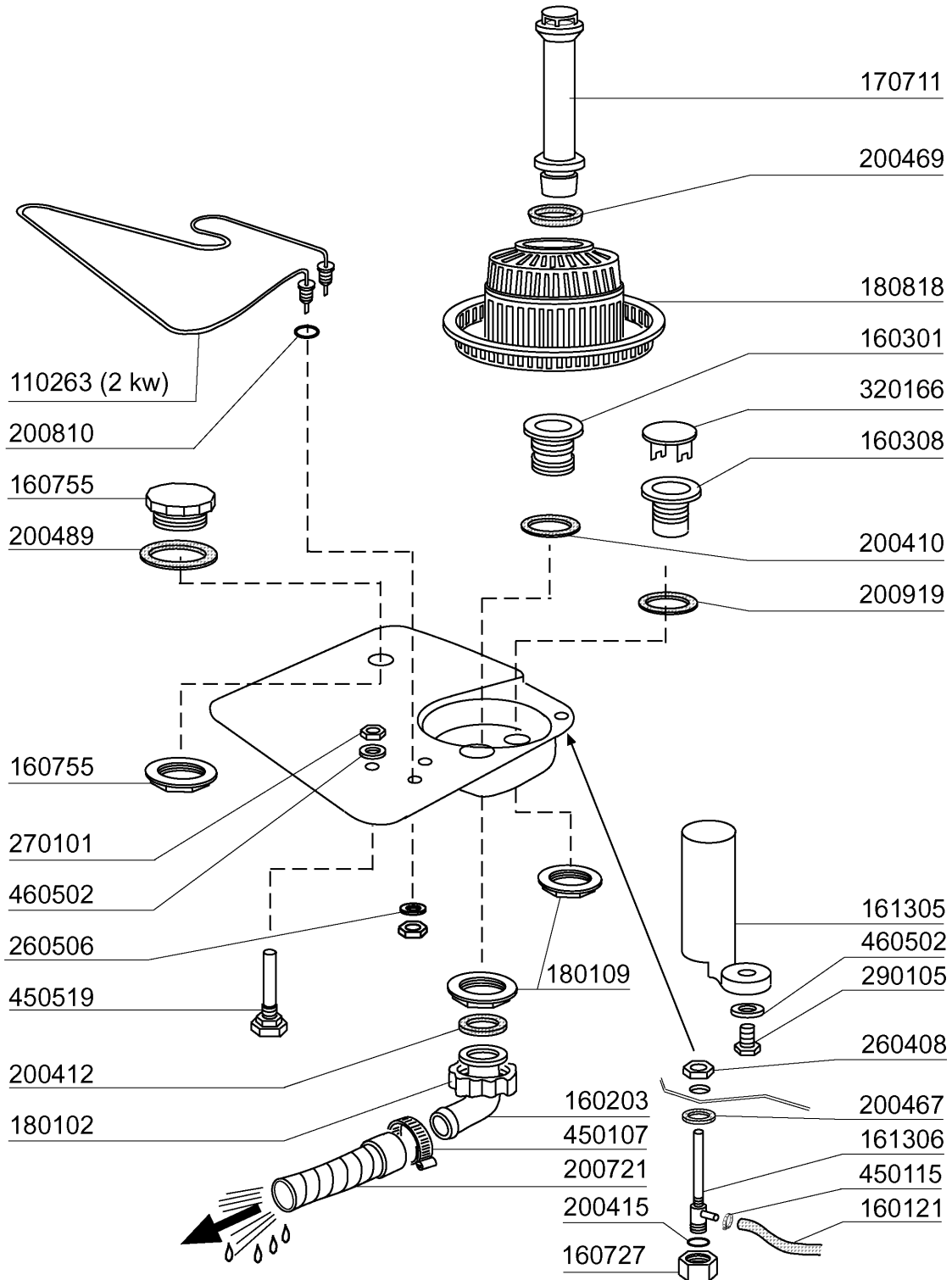


06 - 2001 S. AG.

Kode	Bezeichnung	Preis
150819	Kabeldurchgang Pg16 Mit Loch	
160772	Pfropfen Für Tür (br-bc-fc)	
160804	Dichtung D.6	
160838	Gleitring Für Zugstange Fc	
160840	Gleitring	
160905	Gleitplatte F. Zugstange	
180506	Schnappverschluss Br-bc-fc	
190619	Gesperre Der Zugstange B-f-r	
200923	Türdichtung	
260223	Rostfr.st Sonderschraube Tb5x12 304	
260238	Tb-schraube M4x10 Griffbefestigung	
260247	Schraube Tcb 5x16	
260250	Schraube Tb 5x20	
260414	Selbst-sichernde Mutter M5	
260503	Rostfr.st.flachscheibe D5 Uni 6592	
260512	Rostfr.st.growerschiebe D6	
260542	Schiebe D.5	
320395	Abdeckung Fc	
321807	Türscharnier Für Fc-serie	
322417	Rechte Führung Fc	
322418	Linke Führung Fc	
322941	Tür Fc54-543-544-hr	
330233	Zustange	
331764	Befest.platte Für Türdichtung B-f	
341218	Scharnierstift B-f-g	
341482	Karosserie Fc54-543-544-hr	
342010	Stift Für Zugstange Fc	
351351	Linke Wand Fc54-544-543-hr	
351352	Rechte Wand Fc54-543-544-hr	
351353	Frontpanel Fc	
351526	Unt.frontpaneel	
390150	Untere Tafel Fc (hinter)	
390159	Hintere Tafel Fc54a	
440201	Gummifuss D.60x10	
450821	Fastener Snu 3634 17 00 M5	
461258	Schalttafel	
463018	Fc54 Platte	

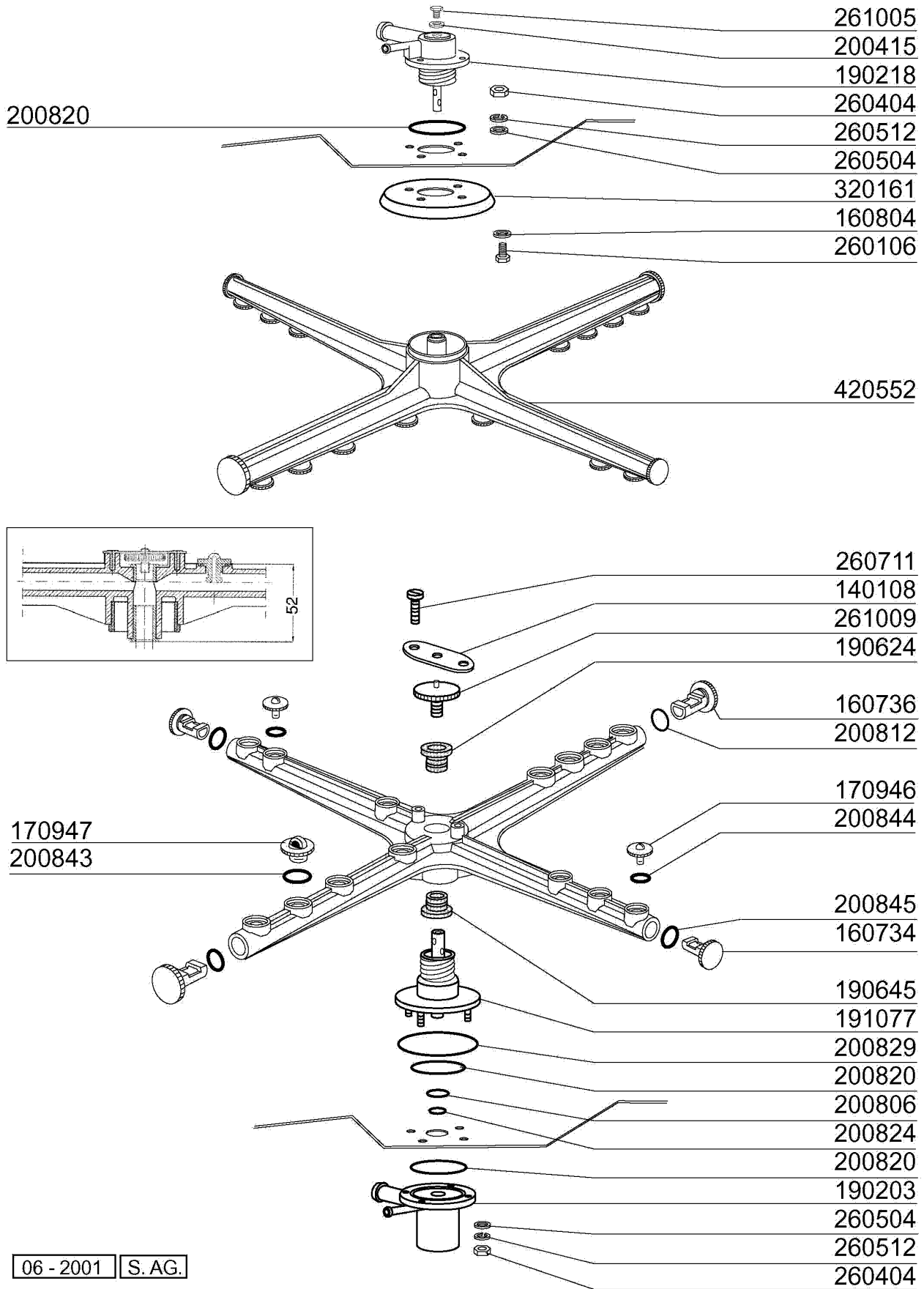


Kode	Bezeichnung	Preis
110263	Takheizkörper 2000w 230v Fc	
160121	Schlauch Epdm D. 5 X 9	
160203	Kniestueck 1"1/2 N-s-f-c /ablauf	
160301	Ablaufstutzen 1"1/2 C-s-n	
160308	Ansaugstutzen Fc	
160727	Pfropfen 1/2 Ntp Cap	
160755	Pfropfen Für Masch.ohne Entkalker	
161305	Luftfalle F45-80	
161306	Schlauch Für Luftfalle F45-80	
170711	Standrohr Fc	
180102	Gewinding F.ablaufst.1"1/2 F45-55	
180109	Klemmring 1 1/2"	
180818	Tankfilter Für Fc	
200410	Dichtung Ablauf 1 1/2" 65x47x2	
200412	Dichtung Ablauf1 1/2" 45x33x3	
200415	Dutral Dichtung -f2 18,5x10x3	
200467	Dutr. Dichtung F.luftfalle	
200469	Standrohrdichtung 45x35,5x7	
200489	Dichtung 81x68x3	
200721	Ablaufschlauch 28x35 2mt.	
200810	O-ring 2,62x9,92x15,16 F Glaesersp	
200919	Dichtung Für Fc-ansaugstutzen	
260408	Mutter D.12	
260506	Rostfr.st.flachscheibe D10	
270101	Sechswinkl.gegenmutter.1/2"	
290105	Te-ms-stopfen 1/2"	
320166	Deflektor Für Fc-serie	
450107	Schelle Fe Zn 38-50 H=12,2	
450115	Elastische Schelle D. 8,3/7,8	
450519	Schutzhülle Für Tankthermostat F-c	
460502	Asbestdichtung 30x21x2 C34-r	

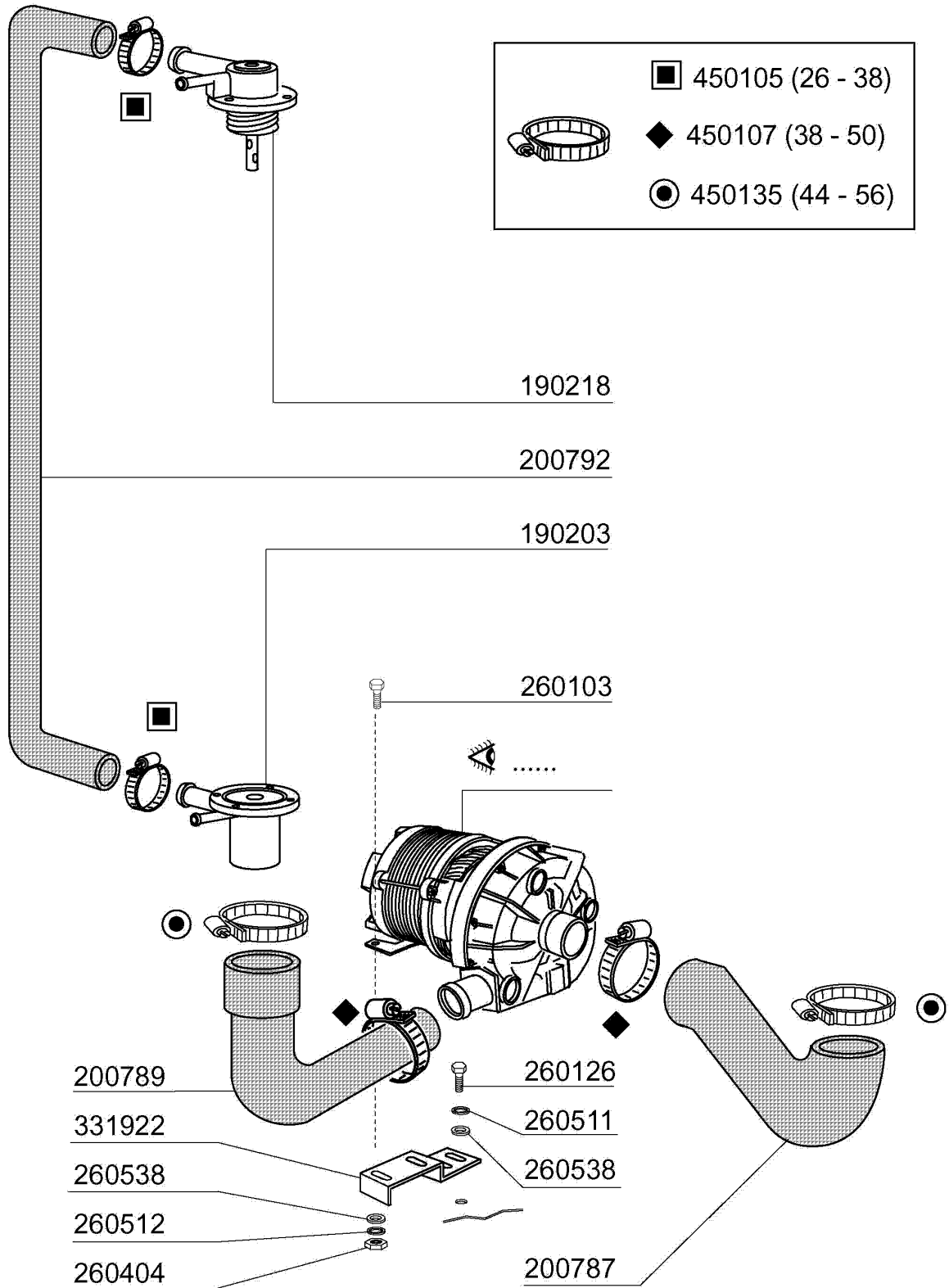


Kode	Bezeichnung	Preis
140108	Winkel Für Befestigungsschraube	
160734	Pfropfen F.nachspuelarm	
160736	Pfropfen V.wascharm F45	
160804	Dichtung D.6	
170946	Nachspüldüse /nachspülarm B-f	
170947	Waschdüse / Spülarm F45-80	
190203	Unterkniehalt.was/nachs.f2-45-55-80	
190218	Obere Wascharmsupport	
190624	Buchse Für Plastikarm F45	
190645	Untere Buchse Für Wascharm	
191077	Unterer Wascharmsupport Fc54e	
200415	Dutral Dichtung -f2 18,5x10x3	
200806	O-ring 2,62x13,10x18,34	
200812	O-ring 1,78x17,17x20,73	
200820	O-ring151 46,99x5,33x57,6	
200824	O-ring 1,78x12,42x15,98	
200829	O-ring 81,92x92,58x5,33	
200843	Or Dichtung 2x13x17	
200844	Or Dichtung 2x9,5x13,5	
200845	Or Dichtung 109 2,62x9,13x14,37	
260106	Schraube Te6x25	
260404	Rostfr.stahlern.muetter D6 Uni 5588	
260504	Rostfr.st.flachschiebe D6	
260512	Rostfr.st.growerschiebe D6	
260711	Schraube 4,2x13	
261005	Schraube Wascharmsup F2-b41	
261009	Befestig.schraube F.spuelarm	
320161	Spritzschütz Für Obere Wascharm Fc	
420552	Arm	

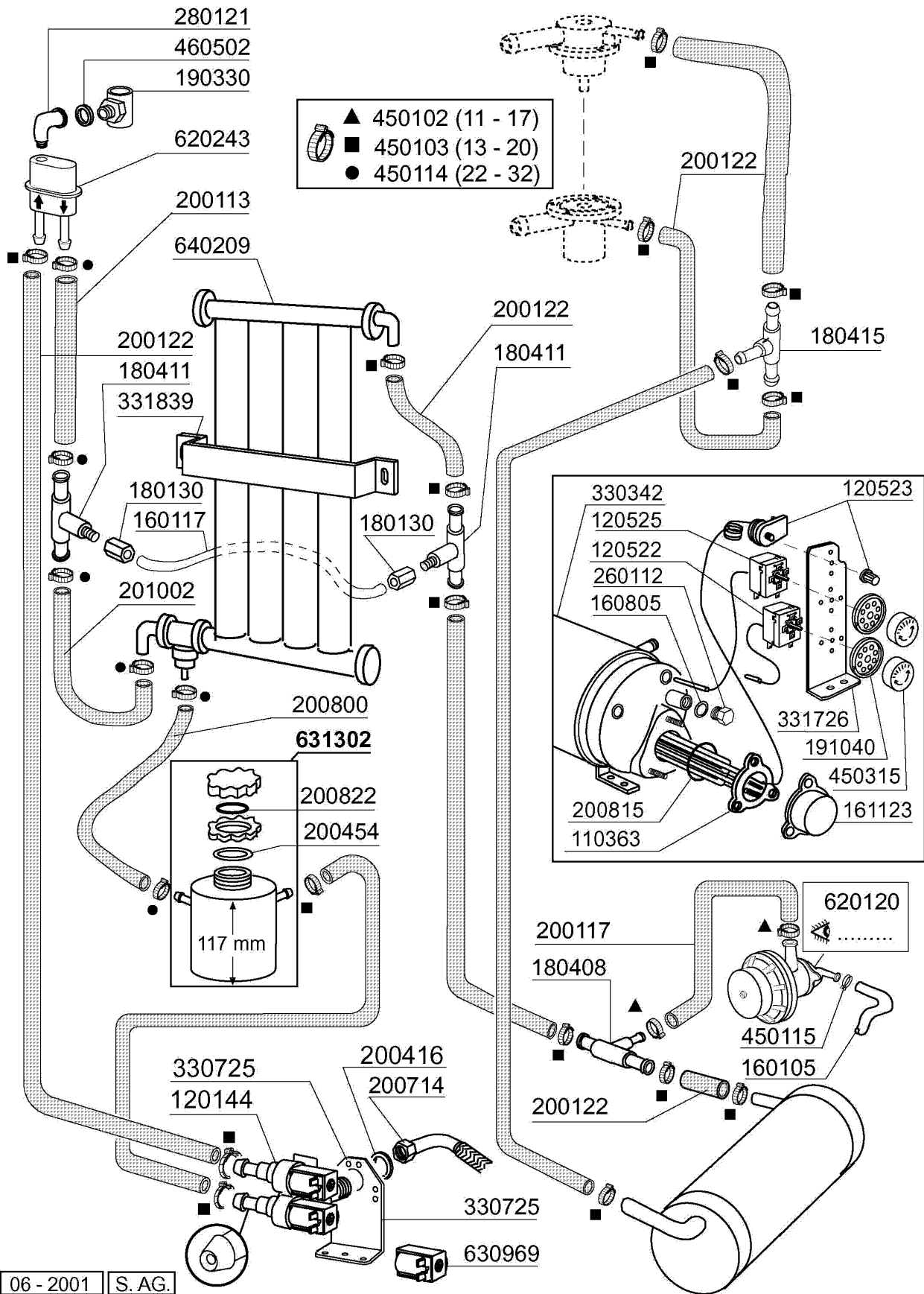
FC54EA - Seite 3 - Spül- und Nachspülarme



Kode	Bezeichnung	Preis
190203	Unterkniehalt.was/nachs.f2-45-55-80	
190218	Obere Wascharmsupport	
200787	Ansaugschlauch Fc53-544-hr	
200789	Druckschlauch Fc	
200792	Waschschlauch Ober+unten Fc54-544	
260103	Schraube Te 6x12	
260126	Schraube Te 5x12	
260404	Rostfr.stahlern.muetter D6 Uni 5588	
260511	Growerscheibe D.5	
260512	Rostfr.st.growerschiebe D6	
260538	Schiebe 18x6x1,5 Stahl	
331922	Winkel Fuer Pumpe "f"	
450105	Schlauchschr. H=12,2 26-38	
450107	Schelle Fe Zn 38-50 H=12,2	
450135	Schelle Fe Zn 44-56 H=12,2	

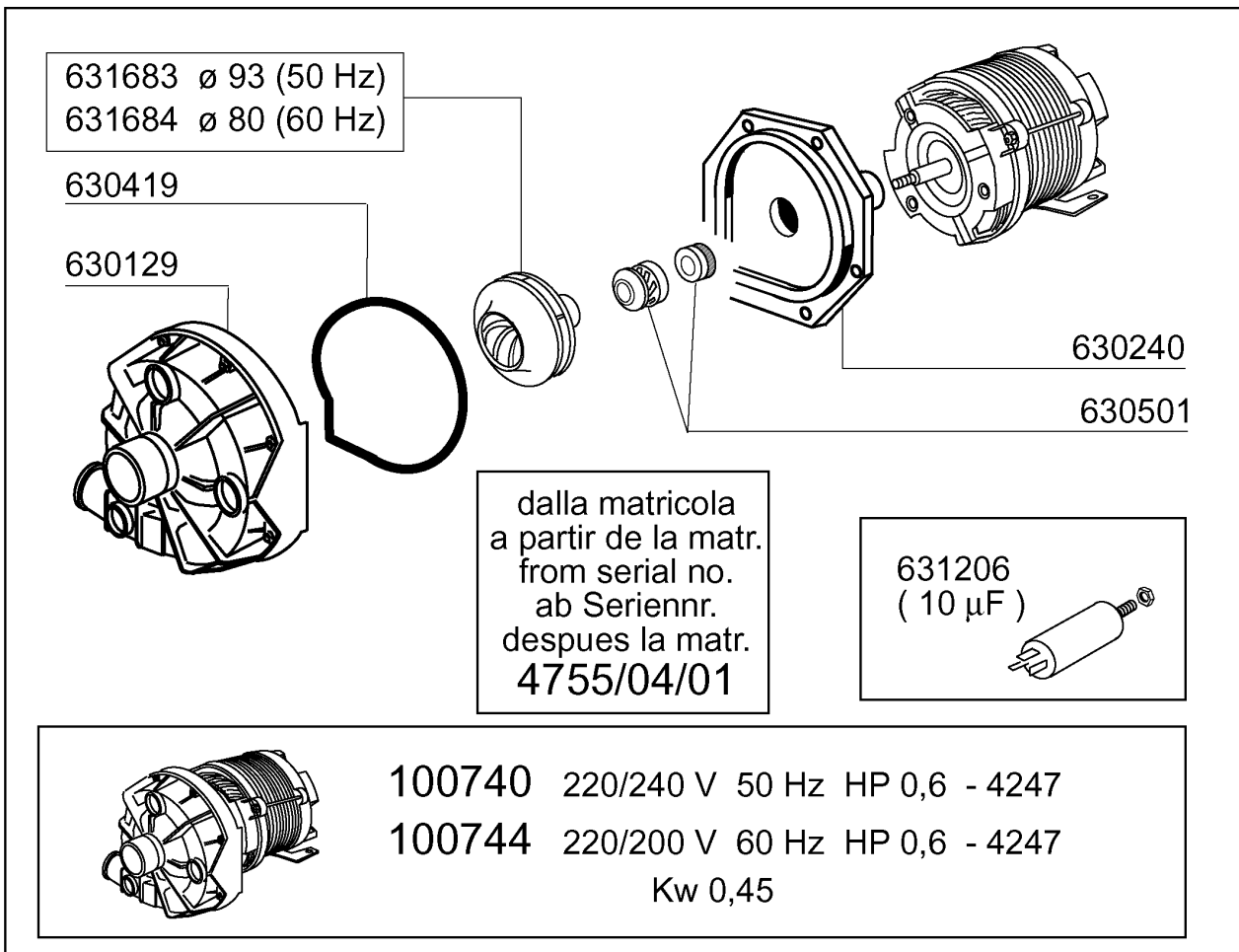
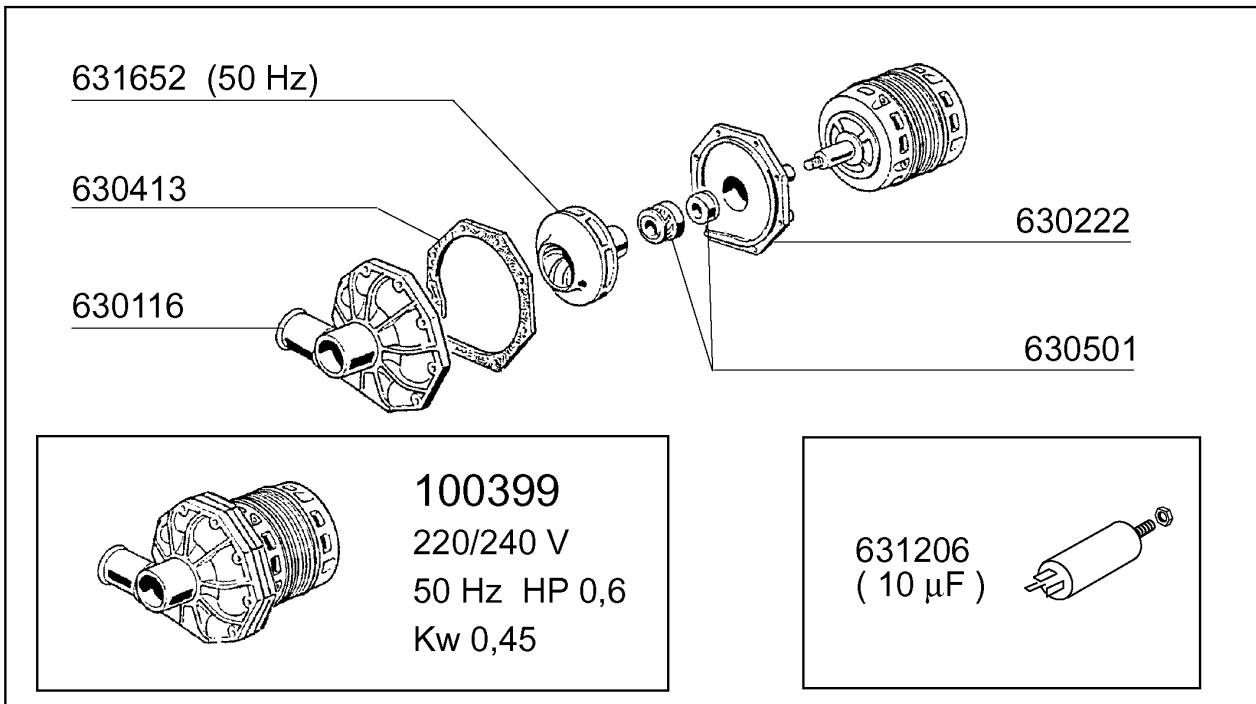


Kode	Bezeichnung	Preis
110363	Heizkörper 3000w 230v	
120144	E-ventil Typ 2 Wege Fc A 10 Lt	
120522	Thermostat 90° Tank -f-	
120523	Boiler Sicherheitsthermostat Bc-f	
120525	Bolierthermostat Fc-c95-155-165	
160105	Ansaugschlauch D.6x4 F.dosiererger.	
160117	Schlauch 6,3x1,1 Weiss	
160805	Dichtung D.8	
161123	Heizkoerperschutz H42 Snl	
180130	Überwurfmutter Für By Pass (1/4")	
180408	"t"-nippel F.dosierer M/zentr.reduz	
180411	T-nippel Für By Pass "btm"	
180415	T-nippel Doppel "t"	
190330	Te-stück Für Rückverhinderer	
191040	Rahmen Des Thermostatsknopfes	
200113	Gummischlauch 12x22	
200117	Gummischlauch 7x16	
200122	Schlauch 13x20 Epdm	
200416	Dichtung D. 3/4"	
200454	Dichtung F.salzbehaelter	
200714	Zulaufschlauch Glaesersp.	
200800	Schlauch Für Salzbehälter	
200815	O-ring F.heizkörper	
200822	Pfröpfendichtung Des Salzbehälter	
201002	Verbindungsschlauch Für Entkalker	
260112	Rostfr.stahl Te-schraube 8x16 A2	
280121	Kniestück Für Rückverhinderer	
330342	Boiler C95-c155-c165	
330725	Standardwinkel Fuer E-ventil	
331726	Winkel Fuer 3 Thermostate	
331839	Halterung F.wasserenthaerter	
450102	Schelle Fe Zn 11-17 H=9	
450103	Schlauchs. Fe Zn. 13-20 H=9	
450114	Schlauchs. H=12,2 22-23	
450115	Elastische Schelle D. 8,3/7,8	
450315	Knebel F.thermostat 90°	
460502	Asbestdichtung 30x21x2 C34-r	
620120	Glanzmitteldosierer	
620243	Rohrtrenner	
630969	Spule S4216 220/50hz	
631302	Salzbehaelter	
640209	Entkalker (4 Teilen)	

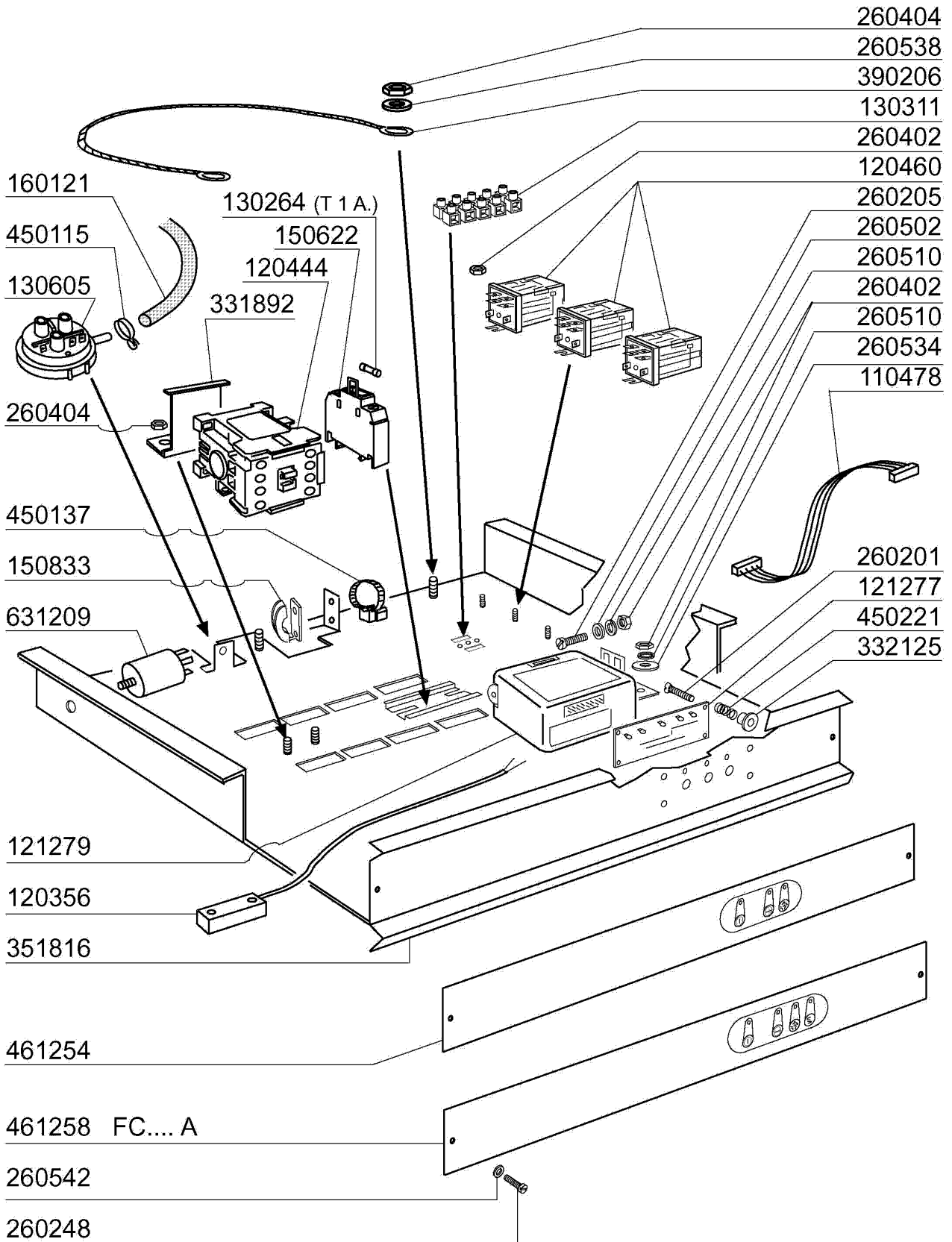


**FC54EA - Seite 6 - Pumpe
Legende**

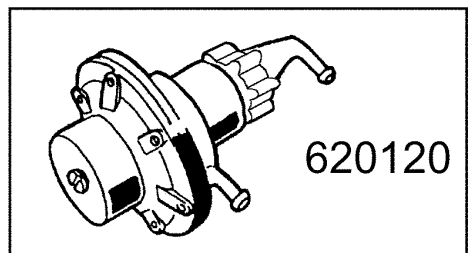
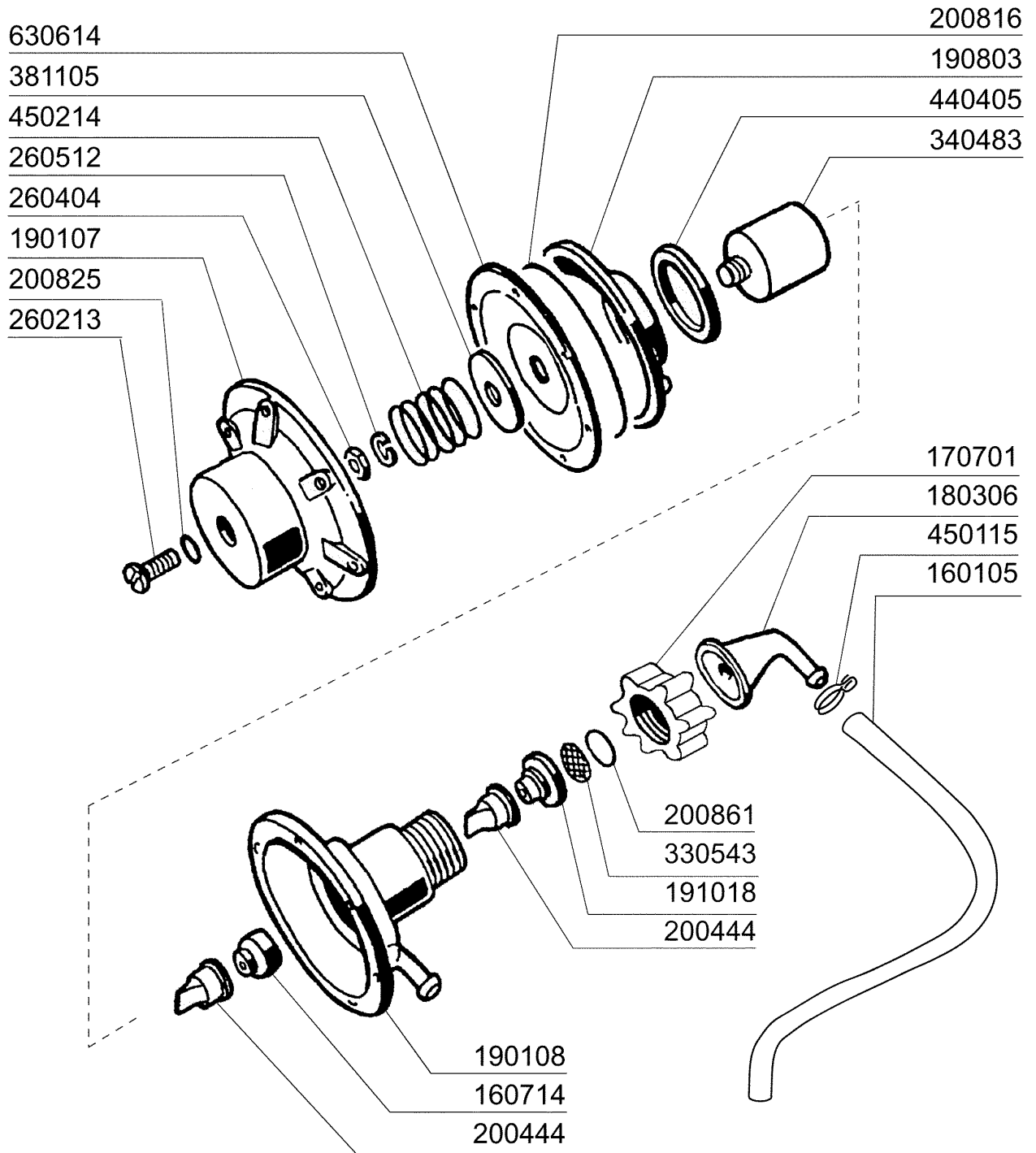
Kode	Bezeichnung	Preis
100399	Pumpe lb 0,6ps 220v 50hz Al15	
100740	Pumpe 0,6hp 220/240v 4247	
100744	Pumpe Hp 0,6 200-220-60hz	
630116	Pumpengehaeuse lb	
630129	Pumpengehäuse 0,5ps 2247	
630222	Pumpenschild Hp 0,4 lb	
630240	Flansch Pumpe 0,5ps 2247	
630413	Pumpendichtung lb	
630419	Dichtung Für 0,5ps Pumpe 2247	
630501	Mech.dichtung Ps 2-3-3,2	
631206	Kondensator 10mf450v 85c	
631652	Pumpenlaufrad lb 0,6ps	
631683	Laufrad	
631684	Impeller For Pump 60 Hz	



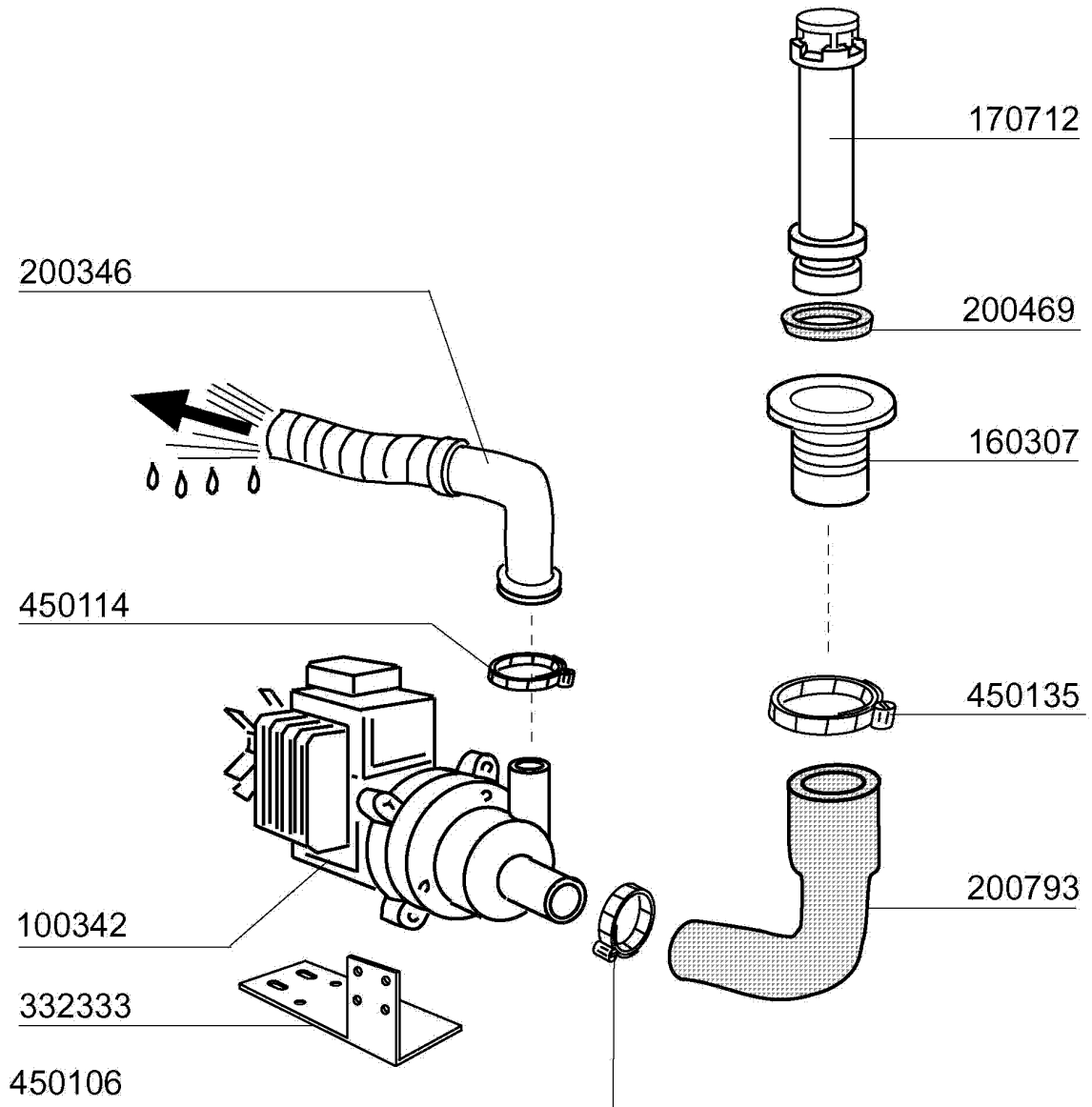
Kode	Bezeichnung	Preis
110478	Kabel	
120356	Magn.türschalter Für Fc Modelle	
120444	Schütz 9a 220v 50hz Hr0901nm	
120460	Relais 16a 220v	
121277	E-tafel	
121279	Elektron.platine	
130264	Sicherung 5x20 1a	
130311	Klemmleiste 5 Pos.	
130605	Druckschalter 50-30 1 Niveau	
150622	Sicherungshalter Siemens 1,5mm-6,3a	
150833	Kebeldurchgang Br/bc	
160121	Schlauch Epdm D. 5 X 9	
260201	Schraube Tcp 3x10	
260205	Schraube Tcp 4x16	
260248	Schraube Tb 5x12 Spec.	
260402	Mutter In Rostfr.stahl D4 Uni 5588	
260404	Rostfr.stahlern.muetter D6 Uni 5588	
260502	Flachscheibe D.4	
260510	Growerschiebe D.4	
260534	Rondella Stampata 16x4x1 Inox	
260538	Schiebe 18x6x1,5 Stahl	
260542	Schiebe D.5	
331892	Winckel	
332125	Distanz.scheda Comandi Fc-e	
351816	Halterung	
390206	Rahmen C1cm	
450115	Elastische Schelle D. 8,3/7,8	
450137	Bundverschluss Mit Fuss 31900	
450221	Feder Für Elektr.platine	
461254	Schalttafel	
461258	Schalttafel	
631209	Entstörfilter	



Kode	Bezeichnung	Preis
160105	Ansaugschlauch D.6x4 F.dosiererger.	
160714	Pfropfen V.dosiereranlage Moplen	
170701	Gewinding 1/2" F.dosieregeraet	
180306	Nippel F.glnzdosierer	
190107	Abdeckung Für Dosierergerät	
190108	Gehäuse Für Dosiergeraet	
190803	Halterung Der Dichtung V.dosiererg.	
191018	Filterhalterung Glzmtldosierer	
200444	Saugventil Glanzmitteldosiergeraet	
200816	O-ring 2,5x59,2x64,2 Glanzmdos	
200825	O-ring 3x5x11 Dosiergeraet	
200861	Or-dichtung 14x18x2	
260213	Schraube Tcp 5x25	
260404	Rostfr.stahlern.muetter D6 Uni 5588	
260512	Rostfr.st.growerschiebe D6	
330543	Filter Glanzmitteldosierer D.17	
340483	Stößel Für Dosierergerät	
381105	Druckring Für Membrane	
440405	Dichtung Glanzmtldos.	
450115	Elastische Schelle D. 8,3/7,8	
450214	Feder Glanzmtldosier	
620120	Glanzmitteldosierer	
630614	Membrane Glanzmitteldosierer	



Kode	Bezeichnung	Preis
100342	Ablaufpumpe 100w 220v	
160307	Ablaufstützen Fc	
170712	Standrohr Fc Für Laugenpumpe	
200346	Ablaufschlauch Glaeserspueler	
200469	Standrohrdichtung 45x35,5x7	
200793	Ansaugschlauch Für Laugenpumpe Fc	
332333	Halterung F.laugenpumpe	
450106	Schlauchsch. H=12,2 32-44	
450114	Schlauchsch. H=12,2 22-23	
450135	Schelle Fe Zn 44-56 H=12,2	



**FC54EA - Seite 10 - Spülmittelpumpe
Legende**

Kode	Bezeichnung	Preis
180719	Ansaugrohr Für Waschmitteldosierer	
200467	Dutr. Dichtung F.lufffalle	
200607	Schlauch Des Waschmitteldosierpumpe	
251213	Nippel Inox-stahl F.dosiergeraet	
260408	Mutter D.12	
620242	Waschmitteldosierer	

620242

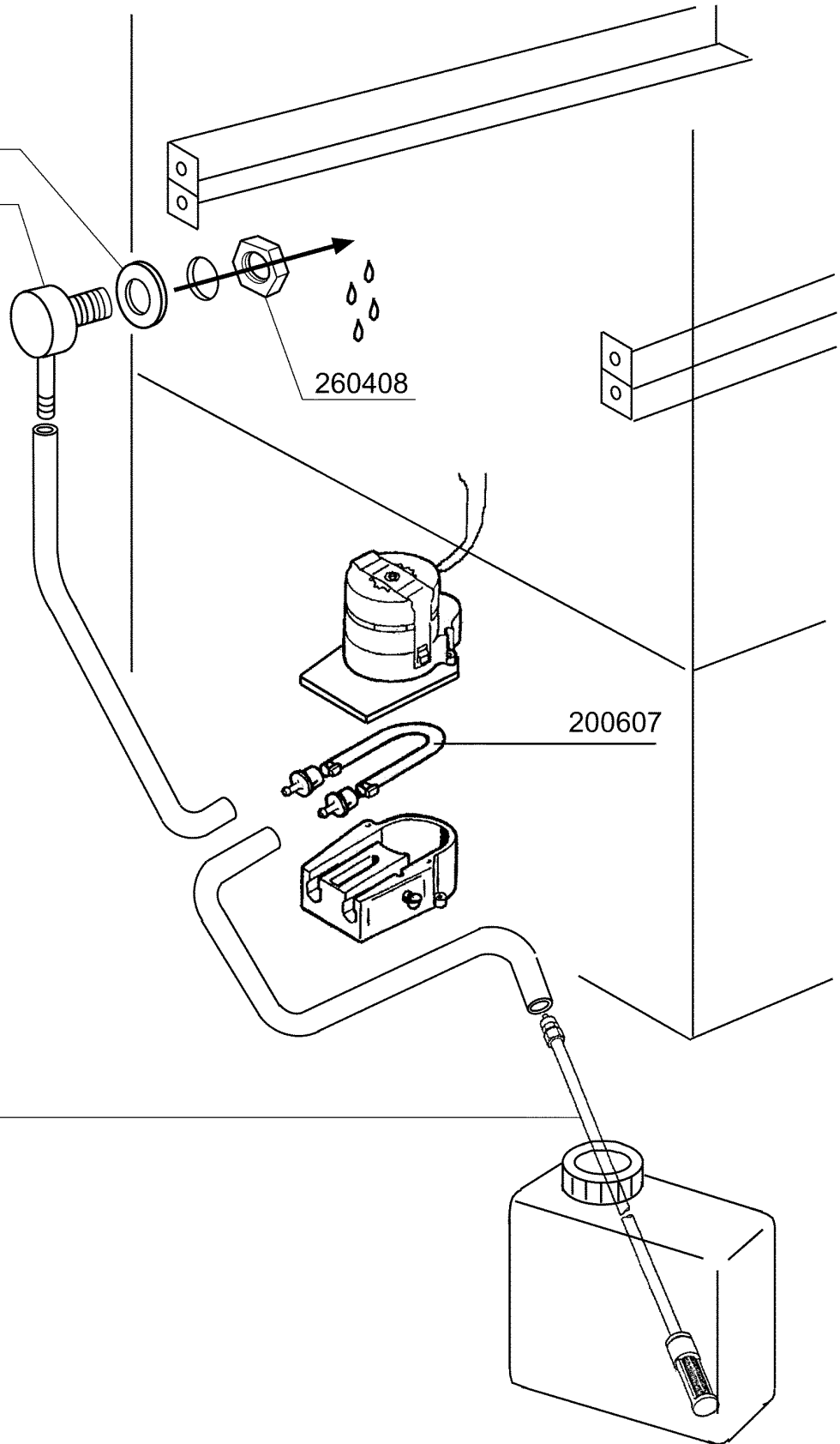
200467

251213

260408

200607

180719



Kode	Bezeichnung	Preis
160804	Dichtung D.6	
170963	Nachspulduese X Fc	
190203	Unterkniehalt.was/nachs.f2-45-55-80	
190215	Obere Wascharmsupport Für Fc-serie	
190617	Buchse	
190663	Rinse Arm Bush Fc	
191068	Untere Wascharmsupport Fc-serie	
191069	Wascharmzenter Für Fc-serie	
191070	Mutter Für Wascharmzenter -fc-	
200415	Dutral Dichtung -f2 18,5x10x3	
200806	O-ring 2,62x13,10x18,34	
200820	O-ring151 46,99x5,33x57,6	
200824	O-ring 1,78x12,42x15,98	
200829	O-ring 81,92x92,58x5,33	
200850	O-ring For Rinse Jet Fc	
260106	Schraube Te6x25	
260404	Rostfr.stahlern.muetter D6 Uni 5588	
260504	Rostfr.st.flachschiebe D6	
260512	Rostfr.st.growerschiebe D6	
261005	Schraube Wascharmsup F2-b41	
280413	Gewinding Für Fc-nachspülarm	
320161	Spritzschütz Für Obere Wascharm Fc	
342706	Welle	
420548	Wascharm Fc (stahl)	
430332	Nachspuelarm Fc 01/00	
450236	Feder	

