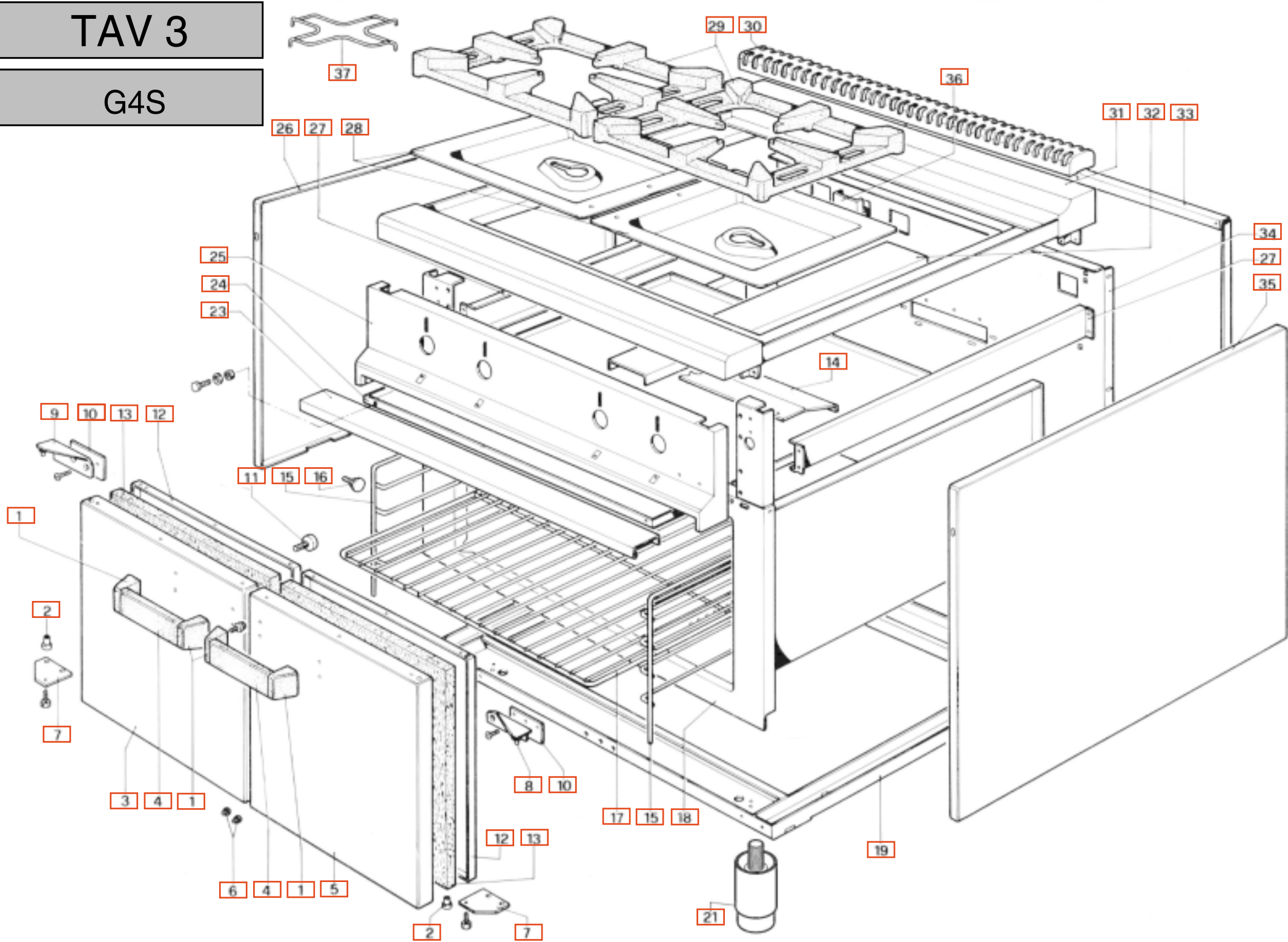


TAV 3

G4S



				G4S		
MAGISTRA TAV. 3	1	RTCU800001	TERMINALE MANIGLIA	TÉRMINAL POIGNÉE	HANDLE TERMINAL	GRIFFANSCHLUSS
MAGISTRA TAV. 3	2	RTCU700051	BUSSOLA PORTA	DOUILLE PORTE	DOOR BUSH	TÜRBUCHSE
MAGISTRA TAV. 3	3	PACU800159	PORTA SINISTRA ARMADIO	PORTE DU PLACARD GAUCHE	CUPBOARD LEFT DOOR	LINKE SCHRANKTÜR
MAGISTRA TAV. 3	4	PACU800122	MANIGLIA PORTA ARMADIO	POIGNÉE PORTE DU PLACARD	CUPBOARD DOOR HANDLE	HANDGRIFF
MAGISTRA TAV. 3	5	PACU800067	PORTA DESTRO ARMADIO	PORTE DROITE DU PLACARD	CUPBOARD RIGHT DOOR	RECHTE SCHRANKTÜR
MAGISTRA TAV. 3	6	RTBF800021	GOMMINO PORTA	BOUCHON PORTE	DOOR RUBBER CAP	TÜRGUMMI
MAGISTRA TAV. 3	7	PABF900104	CERNIERA INFERIORE PORTA	CHARNIÈRE INFÉRIEURE PORTE	DOOR LOWER HINGE	UNTERE TÜRANGEL
MAGISTRA TAV. 3	8	GACU800037	CERNIERA SUPERIORE DESTRA	CHARNIÈRE POSTÉRIEURE DROITE	RIGHT UPPER HINGE	RECHT TÜRANGEL
MAGISTRA TAV. 3	9	GACU800038	CERNIERA SUPERIORE SINISTRA	CHARNIÈRE POSTÉRIEURE GAUCHE	LEFT UPPER HINGE	LINKE TÜRANGEL
MAGISTRA TAV. 3	10	PACU700194	PIASTRINA FISS. CERNIERA	EGUERRE POUR FIXAGE DE LA CHARNIÈRE	BRACKET TO FIX THE HINGE	SCHARNIERBEFESTIGUNGSPLÄTTCHEN
MAGISTRA TAV. 3	11	RTBF800016	ATTACCO MAGNETICO	CALAMITE	MAGNET	MAGNETANSCHLUSS
MAGISTRA TAV. 3	12	PACU800157	CONTROPORTA	CONTRE PORTE	COUNTER DOOR	GEGENTÜR
MAGISTRA TAV. 3	13	MPLAN40N00	LANA S/CLIMA	LAINE S/CLIMA	S/CLIMA WOOL	ISOLIERMATERIAL
MAGISTRA TAV. 3	14	PACU800136	PROTEZIONE RUBINETTI	PROTECTION POUR ROBINET	PROTECTION FOR TAPS	HAHNSCHUTZ
MAGISTRA TAV. 3	15	RTBF800017	GRIGLIA LATERALE ARMADIO	GRILLE LATÉRAL DU PLACARD	CUPBOARD LATERAL GRATE	SEITENROST
MAGISTRA TAV. 3	16	RTCU700002	ATTACCO LATERALE	ATTAQUE LATÉRAL	LATERAL CONNECTION	SEITENANSCHLUSS
MAGISTRA TAV. 3	17	RTCU900166	GRIGLIA FORNO	GRILLE DU FOUR	OVEN GRATE	OFENROST
MAGISTRA TAV. 3	18	GACU800010	CASSONE ARMADIO	COISSON PLACARD	CUPBOARD BODY	SCHRANKSCHUBLADE
MAGISTRA TAV. 3	19	GACU800001	BASAMENTO	SOUBASEMENT	BASE	UNTERGESTELL
MAGISTRA TAV. 3	20					
MAGISTRA TAV. 3	21	RTCU800297	PIEDINO INOX	PIED INOX	INOX FOOT	INOX FUSS
MAGISTRA TAV. 3	23	PACU800041	MANIGLIA BACINELLA	POIGNÉE POUR BASSIN	COLLECTOR HANDLE	TROPFENFÄNGERHANDGRIFF
MAGISTRA TAV. 3	24	PACU800039	RACCOGLIGOCCE	RAMSSE GOUTTES	DROP COLLECTOR	TROPFENFÄNGER
MAGISTRA TAV. 3	25	GACU800021	CRUSCOTTO	PANNEAU DE CONTRÔLE	DASH BOARD	STRIRNBRETT
MAGISTRA TAV. 3	26	PACU800008	FIANCO SINISTRO	CÔTÉ GAUCHE	LEFT SIDE	LINKE SEITE
MAGISTRA TAV. 3	27	PACU800012	TRAVERSA PORTABACINELLA	CROISSILLON PORTE BASSIN	CROSS BAR SUPPORT FOR COLLECTOR	WANNENQUERTRÄGER
MAGISTRA TAV. 3	28	PACU800004	PLACCA	PLAN DE CUISSON	WORK PLANE	PLATTE
MAGISTRA TAV. 3	29	RTCU800002	GRIGLIA PLACCA	GRILLE DE PLAQUE	WORK PLANE GRATE	PLATTENROST
MAGISTRA TAV. 3	30	GACU800014	GRIGLIA CAMINO	GRILLE POUR CHEMINÉE	EXHAUSTER GRATE	SCHORNSTEINROST
MAGISTRA TAV. 3	31	GACU800051	CORRIMANO	MAIN COURANTE	HANDRAIL	HANDLEISTE
MAGISTRA TAV. 3	32	PACU800017	SUPPORTO PLACCA	PLAN DE CUISSON	WORK PLANE SUPPORT	PLATTENHALTERUNG
MAGISTRA TAV. 3	33	PACU800019	POSTERIORE INOX	PANNEAU POSTÉRIEUR INOX	INOX BACK PANEL	INOX RÜCKWAND
MAGISTRA TAV. 3	34	PACU800348	SCHIENALE INTERNO	PANNEAU POSTÉRIEUR INTÉRIEUR	INTERNAL BACK PANEL	INNENRIEMCHEN
MAGISTRA TAV. 3	35	PACU800009	FIANCO DESTRO	CÔTÉ DROITE	RIGHT SIDE	RECHTE SEITE
MAGISTRA TAV. 3	36	PACU800269	RINFORZO CORRIMANO POSTERIORE	SUPPORT MAIN COURANTE POSTÉRIEUR	BACK HANDRAIL SUPPORT	HANDLEISTENHALTERUNG
MAGISTRA TAV. 3	37	RTCU800038	GRIGLIA RIDUZIONE	GRILLE DE REDUCTION	REDUCTION GRATE	REDUZIERROST

TAV 5

G4S

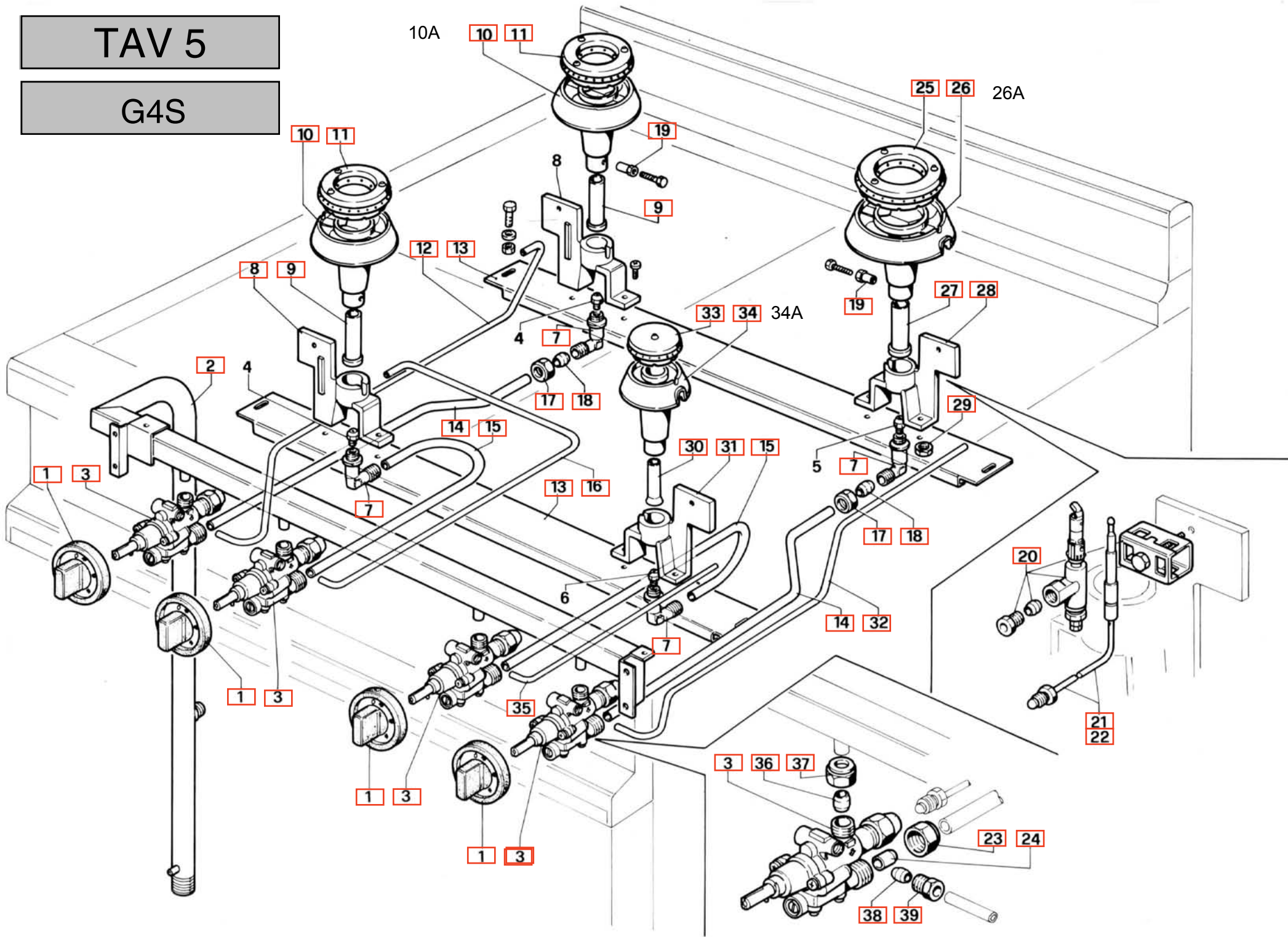


TABLE	POS.	CODE	ITALIAN	ENGLISH	FRANÇAIS	DEUTSCH
MAGISTRA TAV. 5	1	RTC800014	MANOP.RUB.VALV.G4SF NERO	SAFETY VALVE KNOB	BOUTON POUR SOUPEPE DE SÛRETE	HAHNKUGELGRIFF
MAGISTRA TAV. 5	1	RTC800014	MANOP.RUB.VALV.G4SF NERO	SAFETY VALVE KNOB	BOUTON POUR SOUPEPE DE SÛRETE	HAHNKUGELGRIFF
MAGISTRA TAV. 5	1	RTC800014	MANOP.RUB.VALV.G4SF NERO	SAFETY VALVE KNOB	BOUTON POUR SOUPEPE DE SÛRETE	HAHNKUGELGRIFF
MAGISTRA TAV. 5	2	GACU800003	AS.RAMPA G4SF ZINC.	COLLECTOR	COLLECTEUR	SPEISERAMPE
MAGISTRA TAV. 5	2	GACU800003	AS.RAMPA G4SF ZINC.	COLLECTOR	COLLECTEUR	SPEISERAMPE
MAGISTRA TAV. 5	2	GACU800003	AS.RAMPA G4SF ZINC.	COLLECTOR	COLLECTEUR	SPEISERAMPE
MAGISTRA TAV. 5	3	RTC900011	RUB.V.CUC.C4FV	SAFETY VALVE	SOUPEPE DE SÛRETE	HAHN MIT VENTIL
MAGISTRA TAV. 5	3	RTC900011	RUB.V.CUC.C4FV	SAFETY VALVE	SOUPEPE DE SÛRETE	HAHN MIT VENTIL
MAGISTRA TAV. 5	3	RTC900011	RUB.V.CUC.C4FV	SAFETY VALVE	SOUPEPE DE SÛRETE	HAHN MIT VENTIL
MAGISTRA TAV. 5	8	RTC700007	SUPPORTO BRUC.5000 ZINC.	BURNER SUPPORT 5000 KCAL/H	SUPPORT BRÛLEUR 5000 KCAL/H	BRENNERHALTERUNG 5000 KCAL/H
MAGISTRA TAV. 5	8	RTC700007	SUPPORTO BRUC.5000 ZINC.	BURNER SUPPORT 5000 KCAL/H	SUPPORT BRÛLEUR 5000 KCAL/H	BRENNERHALTERUNG 5000 KCAL/H
MAGISTRA TAV. 5	8	RTC700007	SUPPORTO BRUC.5000 ZINC.	BURNER SUPPORT 5000 KCAL/H	SUPPORT BRÛLEUR 5000 KCAL/H	BRENNERHALTERUNG 5000 KCAL/H
MAGISTRA TAV. 5	9	RTC700160	REGOLAT.ARIA BRUC.5000	BURNER 5000 KCAL/H AIR SHUTTER	DISP.RÉGL.D'ADM. D'AIR BRÛLEUR 5000 KCAL/H	BRENNERLUFTREGLER 5000 KCAL/H
MAGISTRA TAV. 5	9	RTC700160	REGOLAT.ARIA BRUC.5000	BURNER 5000 KCAL/H AIR SHUTTER	DISP.RÉGL.D'ADM. D'AIR BRÛLEUR 5000 KCAL/H	BRENNERLUFTREGLER 5000 KCAL/H
MAGISTRA TAV. 5	9	RTC700160	REGOLAT.ARIA BRUC.5000	BURNER 5000 KCAL/H AIR SHUTTER	DISP.RÉGL.D'ADM. D'AIR BRÛLEUR 5000 KCAL/H	BRENNERLUFTREGLER 5000 KCAL/H
MAGISTRA TAV. 5	10	RTC700010	BRUC.5000 NICH.	BURNER 5000 KCAL/H	BRÛLEUR 5000 KCAL/H	BRENNER 5000 KCAL/H
MAGISTRA TAV. 5	10a	GRCU700022	GR.BRUC.PLACCA 5000	BURNER 5000 KCAL/H	GROUPE BRÛLEUR 5000+ RÉGULATEUR+VIS	GRUPPE BRENNER 5000+ REGLER+SCHRAUBEN
MAGISTRA TAV. 5	10	RTC700010	BRUC.5000 NICH.	BURNER 5000 KCAL/H	BRÛLEUR 5000 KCAL/H	BRENNER 5000 KCAL/H
MAGISTRA TAV. 5	10a	GRCU700022	GR.BRUC.PLACCA 5000	BURNER 5000 KCAL/H	GROUPE BRÛLEUR 5000+ RÉGULATEUR+VIS	GRUPPE BRENNER 5000+ REGLER+SCHRAUBEN
MAGISTRA TAV. 5	10	RTC700010	BRUC.5000 NICH.	BURNER 5000 KCAL/H	BRÛLEUR 5000 KCAL/H	BRENNER 5000 KCAL/H
MAGISTRA TAV. 5	10a	GRCU700022	GR.BRUC.PLACCA 5000	BURNER 5000 KCAL/H	GROUPE BRÛLEUR 5000+ RÉGULATEUR+VIS	GRUPPE BRENNER 5000+ REGLER+SCHRAUBEN
MAGISTRA TAV. 5	11	GRCU700002	GR.SPARTIFIAMMA 5000	BURNER CAP 5000 KCAL/H	CHAPEAU DE BRÛLEUR 5000 KCAL/H	FLAMMERTRENNER 5000 KCAL/H
MAGISTRA TAV. 5	11	GRCU700002	GR.SPARTIFIAMMA 5000	BURNER CAP 5000 KCAL/H	CHAPEAU DE BRÛLEUR 5000 KCAL/H	FLAMMERTRENNER 5000 KCAL/H
MAGISTRA TAV. 5	11	GRCU700002	GR.SPARTIFIAMMA 5000	BURNER CAP 5000 KCAL/H	CHAPEAU DE BRÛLEUR 5000 KCAL/H	FLAMMERTRENNER 5000 KCAL/H
MAGISTRA TAV. 5	12	PACU800139	TU.PILOTA BRUC.POST.SX G4SF	LEFT BACK BURNER PILOT PIPE	TUBE VEILLEUSE BRÛLEUR POSTÉRIEUR GAUCHE	HINTERES PILOTBRENNERROHR
MAGISTRA TAV. 5	12	PACU800139	TU.PILOTA BRUC.POST.SX G4SF	LEFT BACK BURNER PILOT PIPE	TUBE VEILLEUSE BRÛLEUR POSTÉRIEUR GAUCHE	HINTERES PILOTBRENNERROHR
MAGISTRA TAV. 5	12	PACU800139	TU.PILOTA BRUC.POST.SX G4SF	LEFT BACK BURNER PILOT PIPE	TUBE VEILLEUSE BRÛLEUR POSTÉRIEUR GAUCHE	HINTERES PILOTBRENNERROHR
MAGISTRA TAV. 5	13	PACU800072	TRA.P/BRUC.G4SF	CROSS BAR SUPPORT FOR BURNER	CROISILLON SUPPORT BRÛLEUR	BRENNER QUERTRÄGER
MAGISTRA TAV. 5	13	PACU800072	TRA.P/BRUC.G4SF	CROSS BAR SUPPORT FOR BURNER	CROISILLON SUPPORT BRÛLEUR	BRENNER QUERTRÄGER
MAGISTRA TAV. 5	13	PACU800072	TRA.P/BRUC.G4SF	CROSS BAR SUPPORT FOR BURNER	CROISILLON SUPPORT BRÛLEUR	BRENNER QUERTRÄGER
MAGISTRA TAV. 5	14	RTC800031	TU.AL.BRUC.POST.G4SF	BACK BURNER DISTRIBUTION PIPE	TUBE DE DISTRIBUTION BRÛLEUR POSTÉRIEUR	HINTERES BRENNERVERSORGUNGSRÖHR
MAGISTRA TAV. 5	14	RTC800031	TU.AL.BRUC.POST.G4SF	BACK BURNER DISTRIBUTION PIPE	TUBE DE DISTRIBUTION BRÛLEUR POSTÉRIEUR	HINTERES BRENNERVERSORGUNGSRÖHR
MAGISTRA TAV. 5	14	RTC800031	TU.AL.BRUC.POST.G4SF	BACK BURNER DISTRIBUTION PIPE	TUBE DE DISTRIBUTION BRÛLEUR POSTÉRIEUR	HINTERES BRENNERVERSORGUNGSRÖHR
MAGISTRA TAV. 5	15	RTC800030	TU.AL.BRUC.ANT.G4SF	FRONT BURNER DISTRIBUTION PIPE	TUBE DE DISTRIBUTION BRÛLEUR ANTÉRIEUR	VORDERES BRENNERVERSORGUNGSRÖHR
MAGISTRA TAV. 5	15	RTC800030	TU.AL.BRUC.ANT.G4SF	FRONT BURNER DISTRIBUTION PIPE	TUBE DE DISTRIBUTION BRÛLEUR ANTÉRIEUR	VORDERES BRENNERVERSORGUNGSRÖHR
MAGISTRA TAV. 5	15	RTC800030	TU.AL.BRUC.ANT.G4SF	FRONT BURNER DISTRIBUTION PIPE	TUBE DE DISTRIBUTION BRÛLEUR ANTÉRIEUR	VORDERES BRENNERVERSORGUNGSRÖHR
MAGISTRA TAV. 5	16	PACU800138	TU.PILOTA BRUC.ANT.SX G4SF	LEFT FRONT BURNER PILOT PIPE	TUBE VEILLEUSE BRÛLEUR ANTÉRIEUR GAUCHE	VORDERES PILOTBRENNERROHR
MAGISTRA TAV. 5	16	PACU800138	TU.PILOTA BRUC.ANT.SX G4SF	LEFT FRONT BURNER PILOT PIPE	TUBE VEILLEUSE BRÛLEUR ANTÉRIEUR GAUCHE	VORDERES PILOTBRENNERROHR
MAGISTRA TAV. 5	16	PACU800138	TU.PILOTA BRUC.ANT.SX G4SF	LEFT FRONT BURNER PILOT PIPE	TUBE VEILLEUSE BRÛLEUR ANTÉRIEUR GAUCHE	VORDERES PILOTBRENNERROHR
MAGISTRA TAV. 5	17	RTC900013	CALOTTA D.10	NUT	ECROU	MUTTER
MAGISTRA TAV. 5	17	RTC900013	CALOTTA D.10	NUT	ECROU	MUTTER
MAGISTRA TAV. 5	17	RTC900013	CALOTTA D.10	NUT	ECROU	MUTTER
MAGISTRA TAV. 5	18	RTC900012	BICONO D.10	DOUBLE CONE D.10	BICONE D.10	DOPPELKONUS D.10
MAGISTRA TAV. 5	18	RTC900012	BICONO D.10	DOUBLE CONE D.10	BICONE D.10	DOPPELKONUS D.10

TABLE	POS.	CODE	ITALIAN	ENGLISH	FRANÇAIS	DEUTSCH
MAGISTRA TAV. 5	18	RTC900012	BICONO D.10	DOUBLE CONE D.10	BICONE D.10	DOPPELKONUS D.10
MAGISTRA TAV. 5	19	RTC900128	C/DADO FISS.REG.ARIA DIN	LOCK NUT TO FIX AIR SHUTTER	CONTRE ÉCROU POUR FIX. DISP. RÉGL. ADM. AIR	GEGENMUTTER
MAGISTRA TAV. 5	19	RTC900128	C/DADO FISS.REG.ARIA DIN	LOCK NUT TO FIX AIR SHUTTER	CONTRE ÉCROU POUR FIX. DISP. RÉGL. ADM. AIR	GEGENMUTTER
MAGISTRA TAV. 5	19	RTC900128	C/DADO FISS.REG.ARIA DIN	LOCK NUT TO FIX AIR SHUTTER	CONTRE ÉCROU POUR FIX. DISP. RÉGL. ADM. AIR	GEGENMUTTER
MAGISTRA TAV. 5	20	RTC900025	PILOTA P.L.1V CATOBA GK801MBM	1 WAY PILOT	VEILLEUSE 1 VOIE	PILOTBRENNER
MAGISTRA TAV. 5	20	RTC900025	PILOTA P.L.1V CATOBA GK801MBM	1 WAY PILOT	VEILLEUSE 1 VOIE	PILOTBRENNER
MAGISTRA TAV. 5	20	RTC900025	PILOTA P.L.1V CATOBA GK801MBM	1 WAY PILOT	VEILLEUSE 1 VOIE	PILOTBRENNER
MAGISTRA TAV. 5	21	RTC900034	T/COPPIA 40 0200005	THERMOCOUPLE CM. 40	THÉRMOCOUPLE CM. 40	THERMOELEMENT CM. 40
MAGISTRA TAV. 5	21	RTC900034	T/COPPIA 40 0200005	THERMOCOUPLE CM. 40	THÉRMOCOUPLE CM. 40	THERMOELEMENT CM. 40
MAGISTRA TAV. 5	21	RTC900034	T/COPPIA 40 0200005	THERMOCOUPLE CM. 40	THÉRMOCOUPLE CM. 40	THERMOELEMENT CM. 40
MAGISTRA TAV. 5	22	RTC900022	T/COPPIA 60 0200009	THERMOCOUPLE CM. 60	THERMOCOUPLE CM. 60	THERMOELEMENT CM. 60
MAGISTRA TAV. 5	22	RTC900022	T/COPPIA 60 0200009	THERMOCOUPLE CM. 60	THERMOCOUPLE CM. 60	THERMOELEMENT CM. 60
MAGISTRA TAV. 5	22	RTC900022	T/COPPIA 60 0200009	THERMOCOUPLE CM. 60	THERMOCOUPLE CM. 60	THERMOELEMENT CM. 60
MAGISTRA TAV. 5	23	RTC900017	CALOTTA D.10 USC.RUB.V.22S	NUT PIPE Ø 10 SAFETY VALVE	ÉCROU TUBE Ø 10 SOUPAPE DE SÛRETE	MUTTER FÜR SCHLAUCH Ø 10
MAGISTRA TAV. 5	23	RTC900017	CALOTTA D.10 USC.RUB.V.22S	NUT PIPE Ø 10 SAFETY VALVE	ÉCROU TUBE Ø 10 SOUPAPE DE SÛRETE	MUTTER FÜR SCHLAUCH Ø 10
MAGISTRA TAV. 5	23	RTC900017	CALOTTA D.10 USC.RUB.V.22S	NUT PIPE Ø 10 SAFETY VALVE	ÉCROU TUBE Ø 10 SOUPAPE DE SÛRETE	MUTTER FÜR SCHLAUCH Ø 10
MAGISTRA TAV. 5	24	RTC900016	BICONO D.10 USC.RUB.VALV.22S	BICONE PIPE Ø 10 SAFETY VALVE	BICONE POUR TUBE Ø 10 SOUPAPE DE SÛRETÉ	ZWEIKEGEL Ø 10 (HAHN MIT VENTIL)
MAGISTRA TAV. 5	24	RTC900016	BICONO D.10 USC.RUB.VALV.22S	BICONE PIPE Ø 10 SAFETY VALVE	BICONE POUR TUBE Ø 10 SOUPAPE DE SÛRETÉ	ZWEIKEGEL Ø 10 (HAHN MIT VENTIL)
MAGISTRA TAV. 5	24	RTC900016	BICONO D.10 USC.RUB.VALV.22S	BICONE PIPE Ø 10 SAFETY VALVE	BICONE POUR TUBE Ø 10 SOUPAPE DE SÛRETÉ	ZWEIKEGEL Ø 10 (HAHN MIT VENTIL)
MAGISTRA TAV. 5	25	GRCU700003	GR.SPARTIFIAMMA 7000	BURNER CAP 7000 KCAL/H	CHAPEAU DE BRÛLEUR 700 KCAL/H	FLAMMENTRENNER 7000 KCAL/H
MAGISTRA TAV. 5	25	GRCU700003	GR.SPARTIFIAMMA 7000	BURNER CAP 7000 KCAL/H	CHAPEAU DE BRÛLEUR 700 KCAL/H	FLAMMENTRENNER 7000 KCAL/H
MAGISTRA TAV. 5	25	GRCU700003	GR.SPARTIFIAMMA 7000	BURNER CAP 7000 KCAL/H	CHAPEAU DE BRÛLEUR 700 KCAL/H	FLAMMENTRENNER 7000 KCAL/H
MAGISTRA TAV. 5	26	RTC900011	BRUC.7000 NICH.	BURNER 5000 KCAL/H	BRÛLEUR 5000 KCAL/H	BRENNER 5000 KCAL/H
MAGISTRA TAV. 5	26a	GRCU700023	GR.BRUC.PLACCA 7000	BURNER 5000 KCAL/H	GROUPE BRÛLEUR 7000+ RÉGULATEUR+VIS	GRUPPE BRENNER 7000+ REGLER+SCHRAUBEN
MAGISTRA TAV. 5	26	RTC900011	BRUC.7000 NICH.	BURNER 5000 KCAL/H	BRÛLEUR 5000 KCAL/H	BRENNER 5000 KCAL/H
MAGISTRA TAV. 5	26a	GRCU700023	GR.BRUC.PLACCA 7000	BURNER 5000 KCAL/H	GROUPE BRÛLEUR 7000+ RÉGULATEUR+VIS	GRUPPE BRENNER 7000+ REGLER+SCHRAUBEN
MAGISTRA TAV. 5	26	RTC900011	BRUC.7000 NICH.	BURNER 5000 KCAL/H	BRÛLEUR 5000 KCAL/H	BRENNER 5000 KCAL/H
MAGISTRA TAV. 5	26a	GRCU700023	GR.BRUC.PLACCA 7000	BURNER 5000 KCAL/H	GROUPE BRÛLEUR 7000+ RÉGULATEUR+VIS	GRUPPE BRENNER 7000+ REGLER+SCHRAUBEN
MAGISTRA TAV. 5	27	RTC900199	REGOLAT.ARIA BRUC.7000	BURNER 7000 KCAL/H AIR SHUTTER	DISP. RÉGL. D'ADM. D'AIR BRÛL. 7000 KCAL/H	BRENNERLUFTREGELUNG 7000 KCAL/H
MAGISTRA TAV. 5	27	RTC900199	REGOLAT.ARIA BRUC.7000	BURNER 7000 KCAL/H AIR SHUTTER	DISP. RÉGL. D'ADM. D'AIR BRÛL. 7000 KCAL/H	BRENNERLUFTREGELUNG 7000 KCAL/H
MAGISTRA TAV. 5	27	RTC900199	REGOLAT.ARIA BRUC.7000	BURNER 7000 KCAL/H AIR SHUTTER	DISP. RÉGL. D'ADM. D'AIR BRÛL. 7000 KCAL/H	BRENNERLUFTREGELUNG 7000 KCAL/H
MAGISTRA TAV. 5	28	RTC900008	SUPPORTO BRUC.7000 ZINC.	BURNER SUPPORT 7000 KCAL/H	SUPPORT BRÛLEUR 7000 KCAL/H	BRENNERHALTERUNG 7000 KCAL/H
MAGISTRA TAV. 5	28	RTC900008	SUPPORTO BRUC.7000 ZINC.	BURNER SUPPORT 7000 KCAL/H	SUPPORT BRÛLEUR 7000 KCAL/H	BRENNERHALTERUNG 7000 KCAL/H
MAGISTRA TAV. 5	28	RTC900008	SUPPORTO BRUC.7000 ZINC.	BURNER SUPPORT 7000 KCAL/H	SUPPORT BRÛLEUR 7000 KCAL/H	BRENNERHALTERUNG 7000 KCAL/H
MAGISTRA TAV. 5	29	RTC900005	C/DADO SUPP.INIET.PLACCA	INJECTOR SUPPORT LOCK NUT	CONTRE ÉCROU SUPPORT INJECTEUR	GEGENMUTTER
MAGISTRA TAV. 5	29	RTC900005	C/DADO SUPP.INIET.PLACCA	INJECTOR SUPPORT LOCK NUT	CONTRE ÉCROU SUPPORT INJECTEUR	GEGENMUTTER
MAGISTRA TAV. 5	29	RTC900005	C/DADO SUPP.INIET.PLACCA	INJECTOR SUPPORT LOCK NUT	CONTRE ÉCROU SUPPORT INJECTEUR	GEGENMUTTER
MAGISTRA TAV. 5	30	PACU700029	REGOLAT.ARIA BRUC.3000	AIR REGULATOR BURNER 3000 KCAL/H	RÉGULATEUR AIR BRÛLEUR 3000 KCAL/H	BRENNERLUFTREGELUNG 3000 KCAL/H
MAGISTRA TAV. 5	30	PACU700029	REGOLAT.ARIA BRUC.3000	AIR REGULATOR BURNER 3000 KCAL/H	RÉGULATEUR AIR BRÛLEUR 3000 KCAL/H	BRENNERLUFTREGELUNG 3000 KCAL/H
MAGISTRA TAV. 5	30	PACU700029	REGOLAT.ARIA BRUC.3000	AIR REGULATOR BURNER 3000 KCAL/H	RÉGULATEUR AIR BRÛLEUR 3000 KCAL/H	BRENNERLUFTREGELUNG 3000 KCAL/H
MAGISTRA TAV. 5	31	RTC900006	SUPPORTO BRUC.3000 ZINC.	BURNER SUPPORT 3000 KCAL/H	SUPPORT BRÛLEUR 3000 KCAL/H	BRENNERHALTERUNG 3000 KCAL/H
MAGISTRA TAV. 5	31	RTC900006	SUPPORTO BRUC.3000 ZINC.	BURNER SUPPORT 3000 KCAL/H	SUPPORT BRÛLEUR 3000 KCAL/H	BRENNERHALTERUNG 3000 KCAL/H
MAGISTRA TAV. 5	31	RTC900006	SUPPORTO BRUC.3000 ZINC.	BURNER SUPPORT 3000 KCAL/H	SUPPORT BRÛLEUR 3000 KCAL/H	BRENNERHALTERUNG 3000 KCAL/H
MAGISTRA TAV. 5	32	PACU800140	TU.PILOTA BRUC.POST.DX G4SF	BACK BURNER PILOT PIPE	TUBE VEILLEUSE BRÛLEUR POSTÉRIEUR	HINTERES PILOTBRENNERROHR

TABLE	POS.	CODE	ITALIAN	ENGLISH	FRANÇAIS	DEUTSCH
MAGISTRA TAV. 5	32	PACU800140	TU.PILOTA BRUC.POST.DX G4SF	BACK BURNER PILOT PIPE	TUBE VEILLEUSE BRÛLEUR POSTÉRIEUR	HINTERES PILOTBRNNERROHR
MAGISTRA TAV. 5	32	PACU800140	TU.PILOTA BRUC.POST.DX G4SF	BACK BURNER PILOT PIPE	TUBE VEILLEUSE BRÛLEUR POSTÉRIEUR	HINTERES PILOTBRNNERROHR
MAGISTRA TAV. 5	33	GRCU800001	GR.SPARTIFIAMMA TIPOB/DIN+ITAL	BURNER CAP B/DIN	CHAPEAU DE BRÛLEUR B/DIN	FLAMMENTRENNER B/DIN
MAGISTRA TAV. 5	33	GRCU800001	GR.SPARTIFIAMMA TIPOB/DIN+ITAL	BURNER CAP B/DIN	CHAPEAU DE BRÛLEUR B/DIN	FLAMMENTRENNER B/DIN
MAGISTRA TAV. 5	33	GRCU800001	GR.SPARTIFIAMMA TIPOB/DIN+ITAL	BURNER CAP B/DIN	CHAPEAU DE BRÛLEUR B/DIN	FLAMMENTRENNER B/DIN
MAGISTRA TAV. 5	34	RTCU700124	BRUC.TIPO B NICH.	BURNER B/DIN	BRÛLEUR B/DIN	BRENNER B/DIN
MAGISTRA TAV. 5	34a	GRCU700018	GR.BRUC.PLACCA TIPO B(SPARTB)	BURNER 5000 KCAL/H	GROUPE BRÛLEUR 3000+ RÉGULATEUR+VIS	GRUPPE BRENNER 3000+ REGLER+SCHRAUBEN
MAGISTRA TAV. 5	34	RTCU700124	BRUC.TIPO B NICH.	BURNER B/DIN	BRÛLEUR B/DIN	BRENNER B/DIN
MAGISTRA TAV. 5	34a	GRCU700018	GR.BRUC.PLACCA TIPO B(SPARTB)	BURNER 5000 KCAL/H	GROUPE BRÛLEUR 3000+ RÉGULATEUR+VIS	GRUPPE BRENNER 3000+ REGLER+SCHRAUBEN
MAGISTRA TAV. 5	34	RTCU700124	BRUC.TIPO B NICH.	BURNER B/DIN	BRÛLEUR B/DIN	BRENNER B/DIN
MAGISTRA TAV. 5	34a	GRCU700018	GR.BRUC.PLACCA TIPO B(SPARTB)	BURNER 5000 KCAL/H	GROUPE BRÛLEUR 3000+ RÉGULATEUR+VIS	GRUPPE BRENNER 3000+ REGLER+SCHRAUBEN
MAGISTRA TAV. 5	35	PACU800137	TU.PILOTA BRUC.ANT.DX G4SF	FRONT RIGHT BURNER PILOT PIPE	TUBE VEILLEUSE BRÛLEUR ANTÉRIEUR DROITE	VORDERES PILOTBRENNERROHR
MAGISTRA TAV. 5	35	PACU800137	TU.PILOTA BRUC.ANT.DX G4SF	FRONT RIGHT BURNER PILOT PIPE	TUBE VEILLEUSE BRÛLEUR ANTÉRIEUR DROITE	VORDERES PILOTBRENNERROHR
MAGISTRA TAV. 5	35	PACU800137	TU.PILOTA BRUC.ANT.DX G4SF	FRONT RIGHT BURNER PILOT PIPE	TUBE VEILLEUSE BRÛLEUR ANTÉRIEUR DROITE	VORDERES PILOTBRENNERROHR
MAGISTRA TAV. 5	36	RTCU900014	BICONO D.12 FIS.RUB.VALV.22S	BICONE FOR PIPE Ø 12 SAFETY VALVE	BICONE POUR TUBE Ø 12 SOUPEPE DE SÛRETÉ	ZWEIKEGEL Ø 12 HAHN MIT VENTIL
MAGISTRA TAV. 5	36	RTCU900014	BICONO D.12 FIS.RUB.VALV.22S	BICONE FOR PIPE Ø 12 SAFETY VALVE	BICONE POUR TUBE Ø 12 SOUPEPE DE SÛRETÉ	ZWEIKEGEL Ø 12 HAHN MIT VENTIL
MAGISTRA TAV. 5	36	RTCU900014	BICONO D.12 FIS.RUB.VALV.22S	BICONE FOR PIPE Ø 12 SAFETY VALVE	BICONE POUR TUBE Ø 12 SOUPEPE DE SÛRETÉ	ZWEIKEGEL Ø 12 HAHN MIT VENTIL
MAGISTRA TAV. 5	37	RTCU900015	CALOTTA D.12 FIS.RUB.V.22S	NUT Ø 12 SAFETY VALVE	ÉCROU Ø 12 SOUPEPE DE SÛRETÉ	MUTTER FÜR HAHN MIT VENTIL Ø12
MAGISTRA TAV. 5	37	RTCU900015	CALOTTA D.12 FIS.RUB.V.22S	NUT Ø 12 SAFETY VALVE	ÉCROU Ø 12 SOUPEPE DE SÛRETÉ	MUTTER FÜR HAHN MIT VENTIL Ø12
MAGISTRA TAV. 5	37	RTCU900015	CALOTTA D.12 FIS.RUB.V.22S	NUT Ø 12 SAFETY VALVE	ÉCROU Ø 12 SOUPEPE DE SÛRETÉ	MUTTER FÜR HAHN MIT VENTIL Ø12
MAGISTRA TAV. 5	38	RTCU900018	BICONO D.6 PEL0905	BICONE FOR PIPE Ø 6	BICONE POUR TUBE Ø 6	ZWEIKEGEL Ø 6
MAGISTRA TAV. 5	38	RTCU900018	BICONO D.6 PEL0905	BICONE FOR PIPE Ø 6	BICONE POUR TUBE Ø 6	ZWEIKEGEL Ø 6
MAGISTRA TAV. 5	38	RTCU900018	BICONO D.6 PEL0905	BICONE FOR PIPE Ø 6	BICONE POUR TUBE Ø 6	ZWEIKEGEL Ø 6
MAGISTRA TAV. 5	39	RTCU900019	CALOTTA D.6 PEL0903/1	NUT FOR PIPE Ø 6	ÉCROU POUR TUBE Ø 6	MUTTER FÜR SCHLAUCH Ø 6
MAGISTRA TAV. 5	39	RTCU900019	CALOTTA D.6 PEL0903/1	NUT FOR PIPE Ø 6	ÉCROU POUR TUBE Ø 6	MUTTER FÜR SCHLAUCH Ø 6
MAGISTRA TAV. 5	39	RTCU900019	CALOTTA D.6 PEL0903/1	NUT FOR PIPE Ø 6	ÉCROU POUR TUBE Ø 6	MUTTER FÜR SCHLAUCH Ø 6