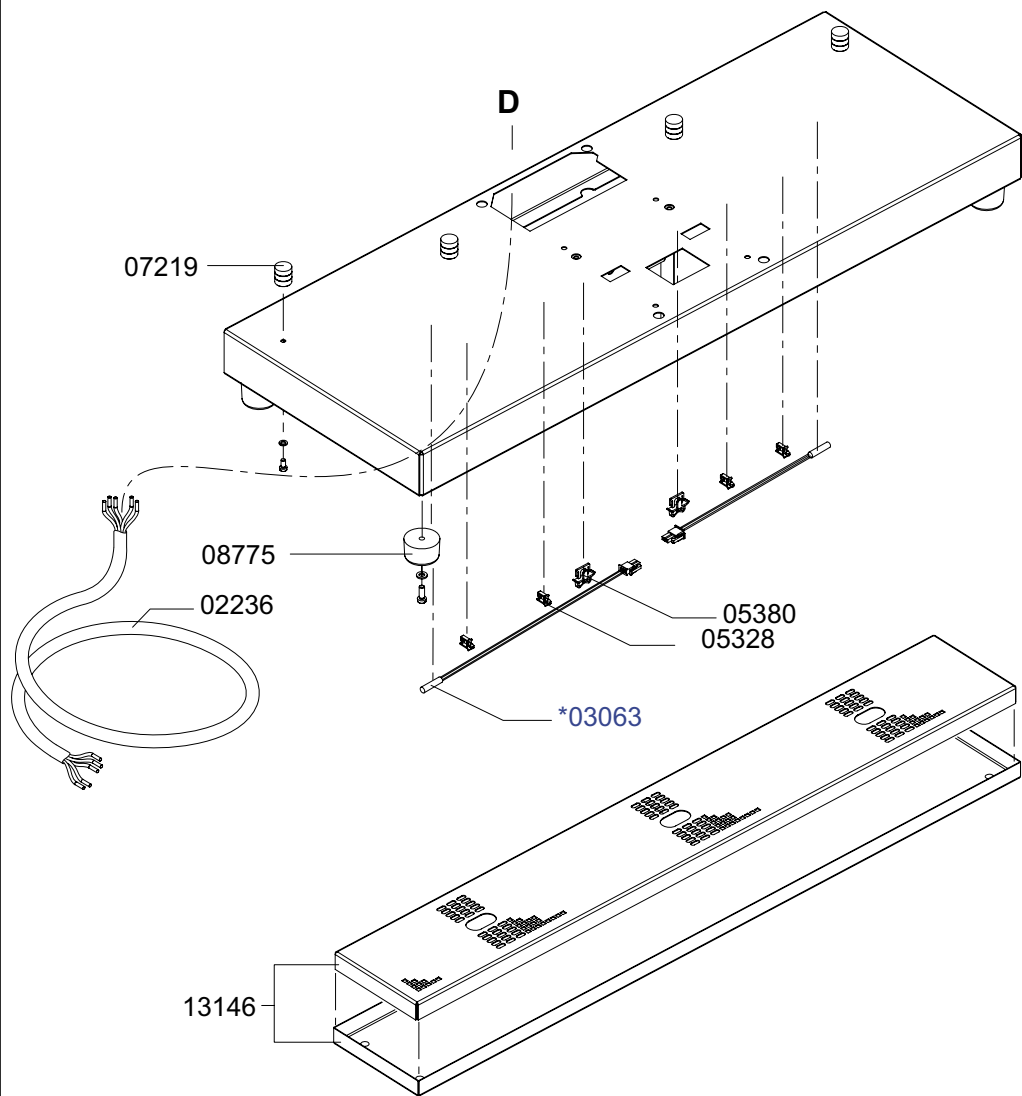


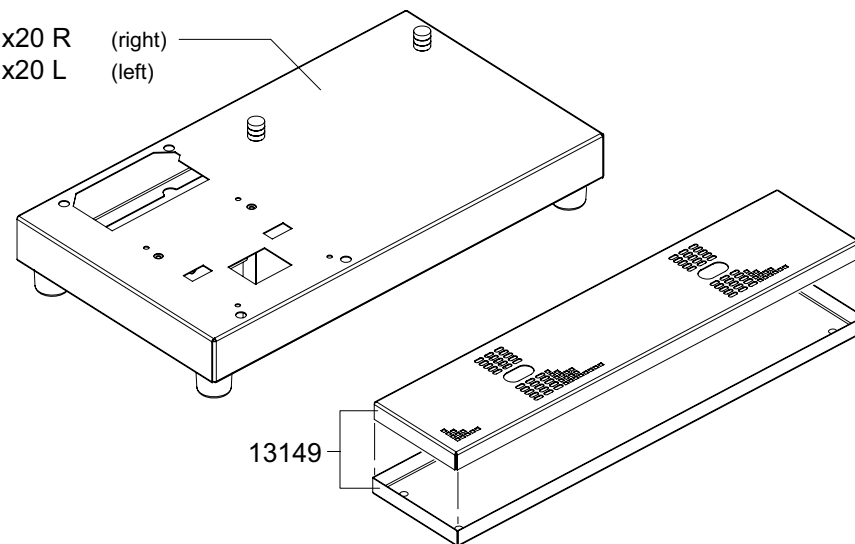
***Recommended Spare Parts**

Type : CB 2x20, CB 1x20 L/R, CB 20 Artikel : 10680, 10685/10690, 10710	From mach.nr. : 4M23917 Date : 10/03	Page : 1-3 Rev. : 1	Drawer : A.V. Date : 05-04-06
Rated voltage : 3N~ 380-415V 50-60Hz 9200W	Spare Parts Info	***** Animo ***** Assen - Holland	

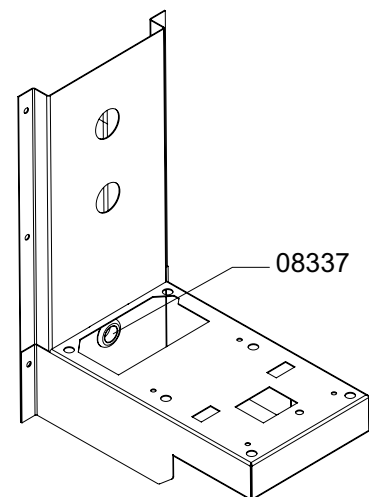
CB 2x20



CB 1x20 R (right)
CB 1x20 L (left)



CB 20



***Recommended Spare Parts**

Type : CB 2x20, CB 1x20 L/R, CB 20
 Artikel : 10680, 10685/10690, 10710

From mach.nr. : 4M23917
 Date : 10/03

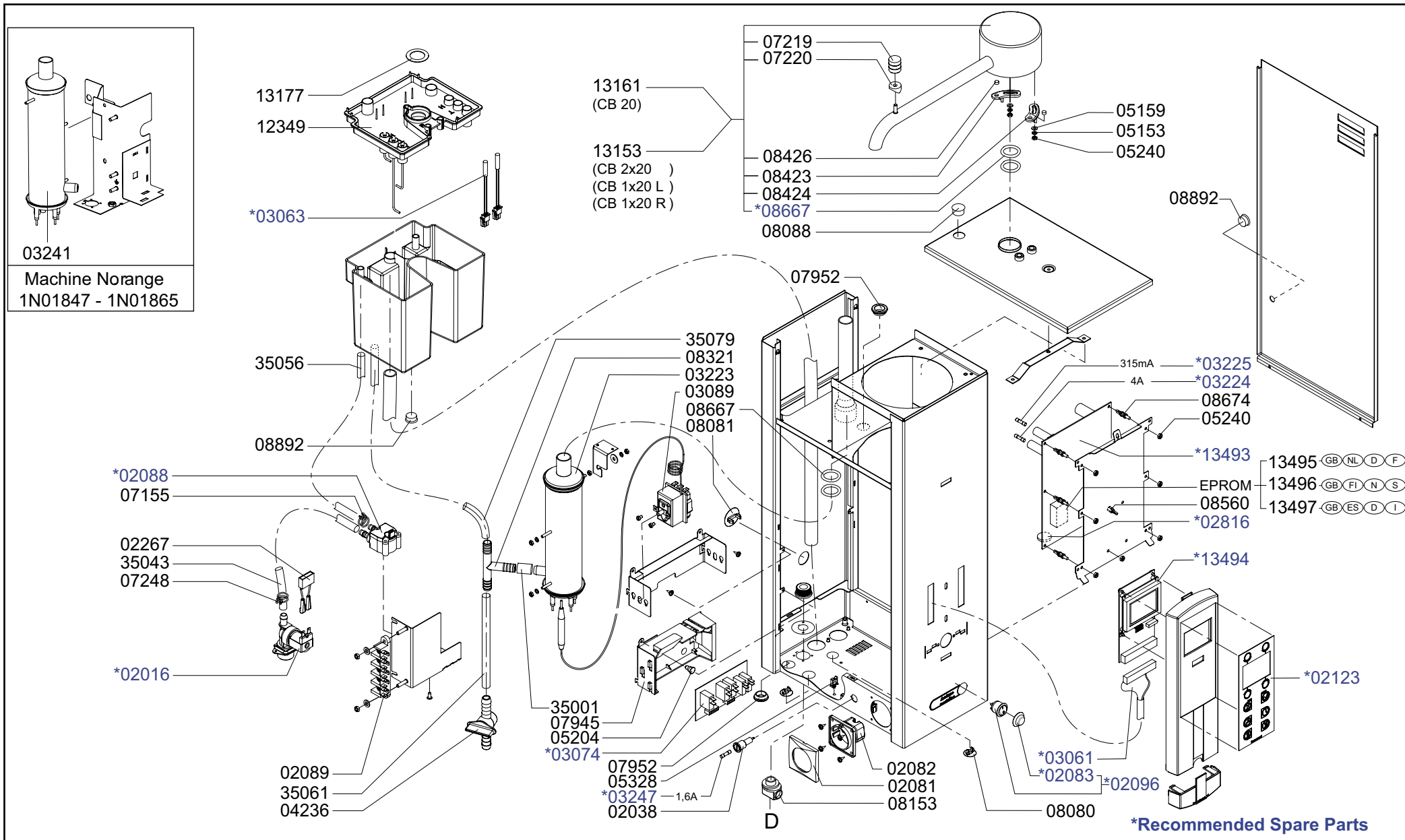
Page : 1-3
 Rev. : 1

Drawer : A.V.
 Date : 05-04-06

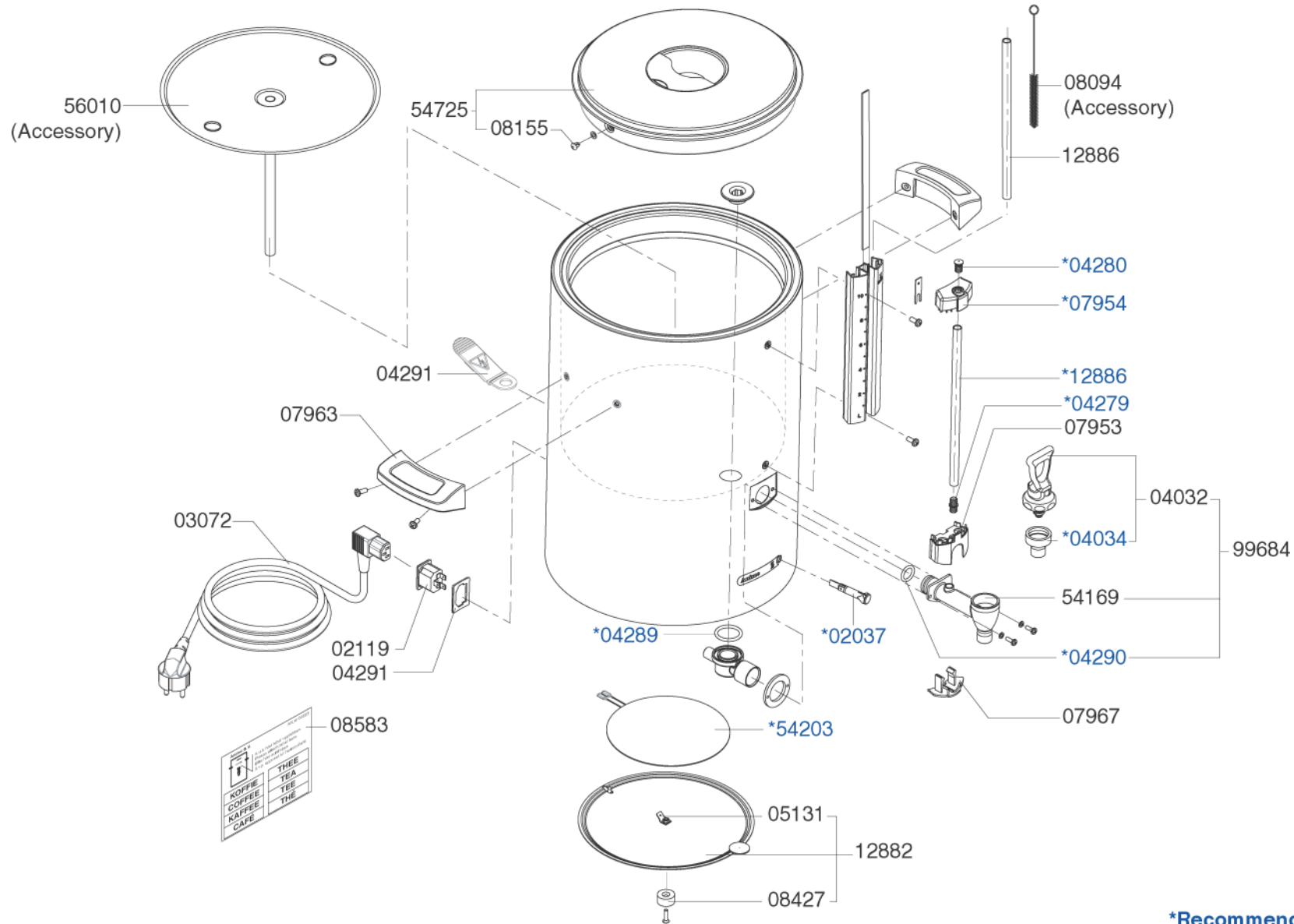
Rated voltage : 3N~ 380-415V 50-60Hz 9200W

Spare Parts Info

***** **Animo** *****
Assen - Holland



Type : CB 2x20, CB 1x20 L/R, CB 20	From mach.nr. : 4M23917	Page : 1-3	Drawer : A.V.
Artikel : 10680, 10685/10690, 10710	Date : 10/03	Rev. : 1	Date : 05-04-06
Rated voltage : 3N~ 380-415V 50-60Hz 9200W	Spare Parts Info	***** Animo ***** Assen - Holland	



***Recommended Spare Parts**

Type : CN20e
 Artikel : 51120

From mach.nr. : 3M22227
 Date : 09/03

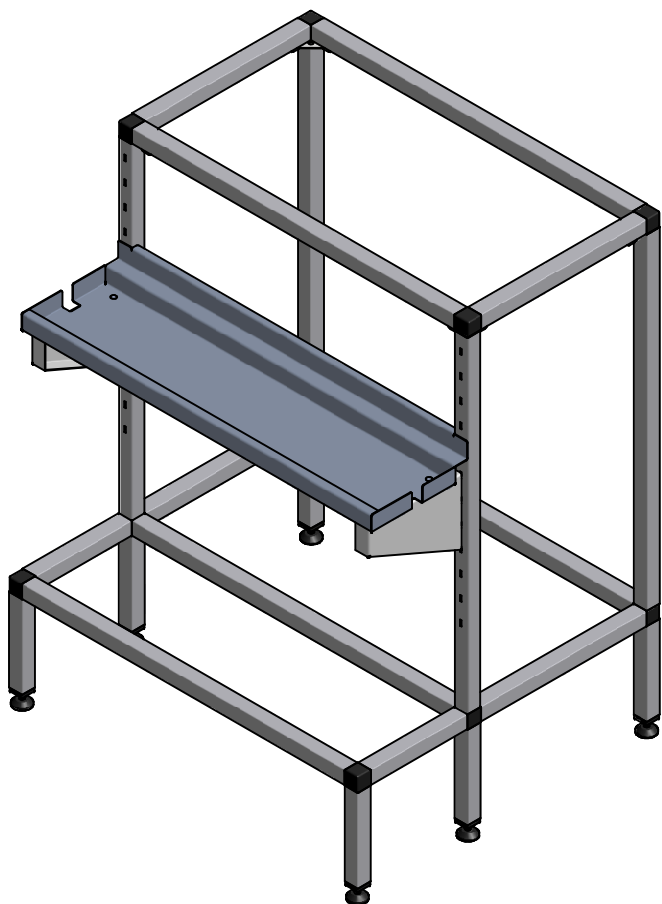
Page : 1-1
 Rev. : 0

Drawer : A.V.
 Date : 06-04-04

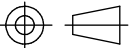
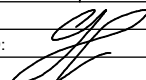
Rated voltage : 1N~ 220-240V 50-60Hz 70W

Spare Parts Info

***** **Animo** *****
Assen - Holland

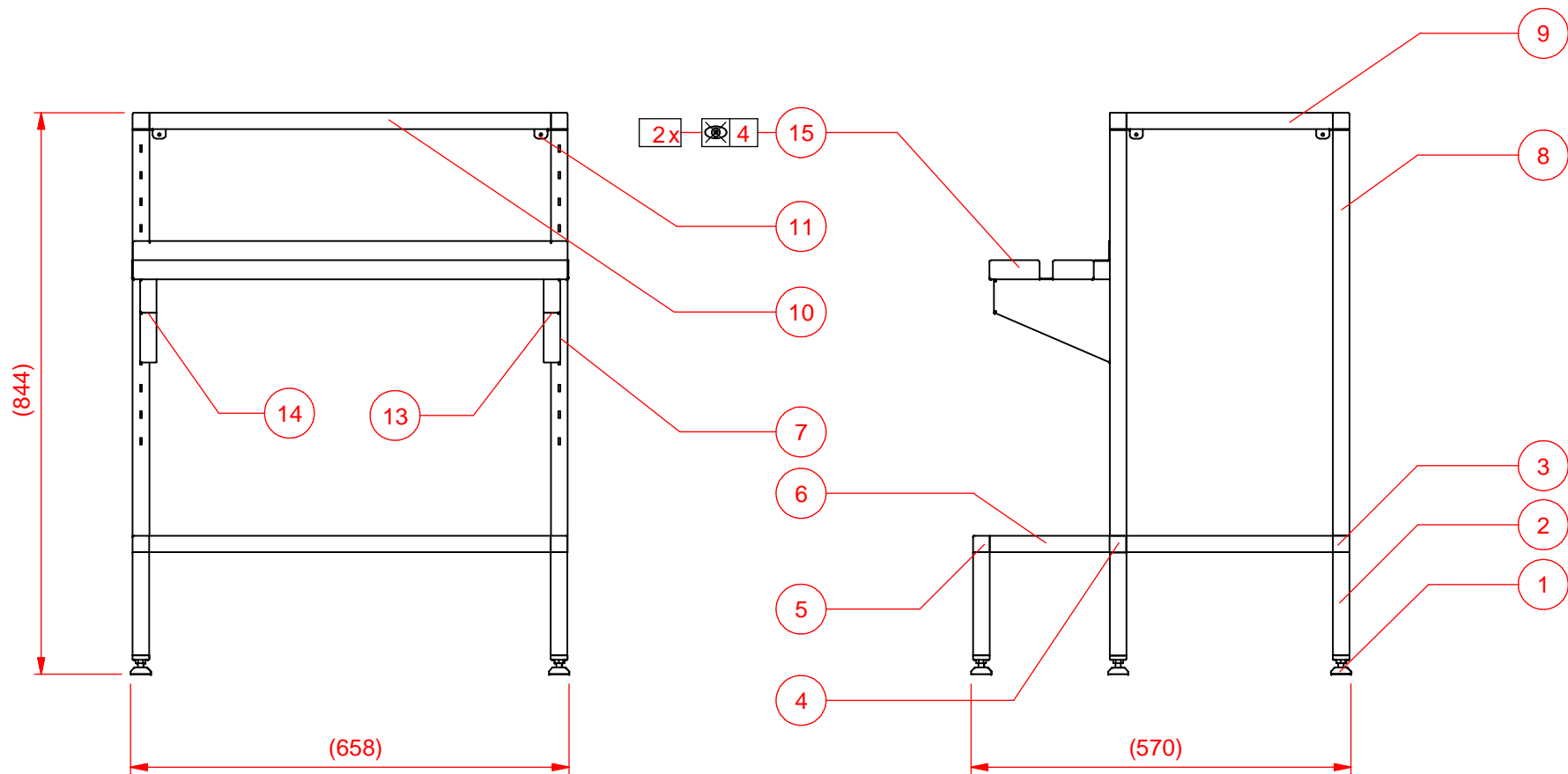


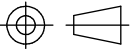

15	1	LEKBAKHOUDER ONDERST CB 1x20(W)		68549
14	1	LEKBAKSTEUN ONDERSTEL CB LI		68544
13	1	LEKBAKSTEUN ONDERSTEL CB RE		68543
12	4	METAALSCHROEF RVS M5x40 CK	niet afgebeeld	05035
11	4	BEUGEL ZIJWAND ONDERSTEL CB		68546
10	5	PIJP RVS 25x25x1.2 L= 603		68538
9	4	PIJP RVS 25x25x1.2 L= 310		68535
8	2	PIJP RVS 25x25x1.2 L= 610		68386
7	2	PIJP RVS 25x25x1.2 GAT L= 610		68532
6	2	PIJP RVS 25x25x1.2 L= 180		68533
5	6	BUISVERBINDING 3W		08614
4	2	BUISVERBINDING 5W		08615
3	2	BUISVERBINDING 4W		08616
2	6	PIJP RVS 25x25x1.2 L= 155		68380
1	6	STELVOETJES M8 COMBI-TUBE		08617

STUK-NR	AAN-TAL	BENAMING OF MATERIAAL	AFMETINGEN OF OPMERKINGEN	ARTIKELNUMMER
SYMBOLEN VOLGENS ANIMO-NORM-02 IK-4.11		MAATTOLERANTIES VOLGENS ANIMO-NORM-01 IK-4.8		REV. 01 31-08-04 STUKLIJST Aangepast
PROJECTIE 		SCHAAL: 1:10 MAATEENHEID: mm DATUM: 13-4-2004	GETEKEND: W.B GECONTROLEERD: 	BLAD 1 van 2
ONDERSTEL RVS CB 1x20 (W) R/L				T10732

Animo

A4



STUK-NR	AAN-TAL	BENAMING OF MATERIAAL	AFMETINGEN OF OPMERKINGEN	ARTIKELNUMMER
SYMBOLLEN VOLGENS ANIMO-NORM-02 IK-4.11		MAATTOLERANTIES VOLGENS ANIMO-NORM-01 IK-4.8		REV. 01 31-08-04 STUKLIJST AANGEPAST
PROJECTIE 		SCHAAL: 1:10 MAATEENHEID: mm DATUM: 13-4-2004	GETEKEND: W.B GECONTROLEERD: 	BLAD 2 van 2 T10732
ONDERSTEL RVS CB 1x20 (W) R/L				A4

Animo