

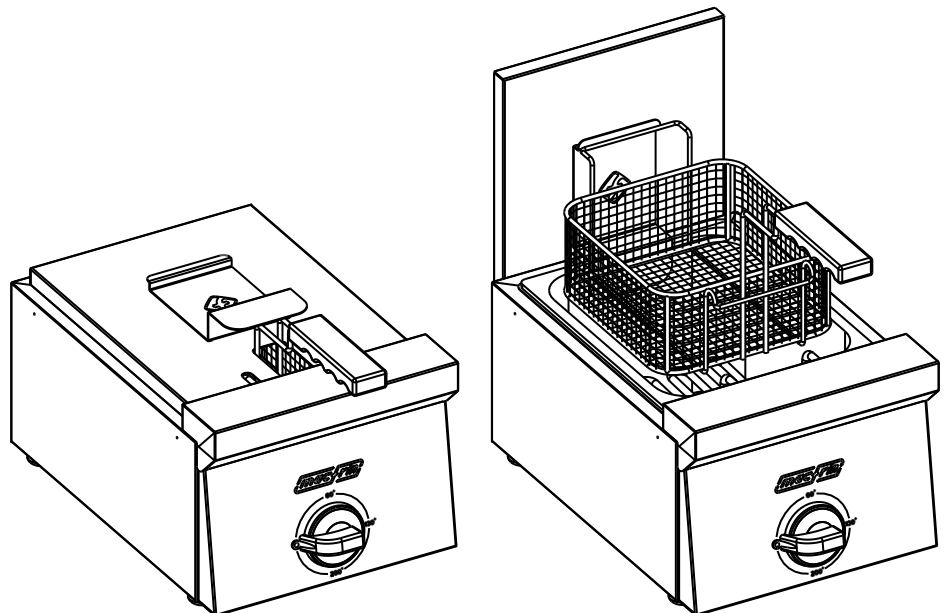
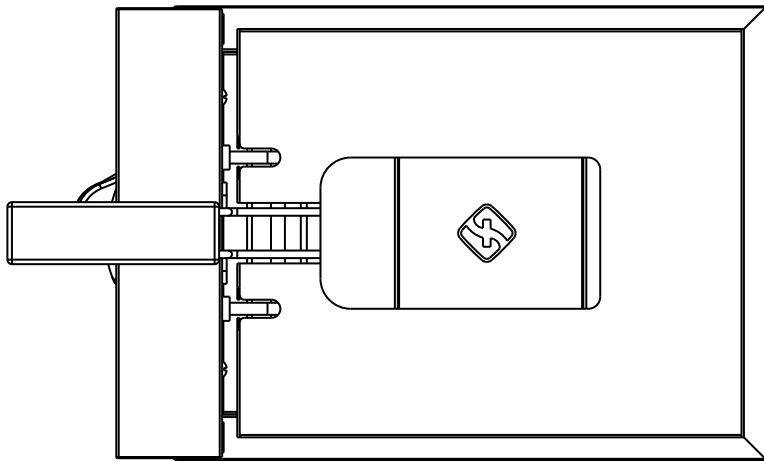
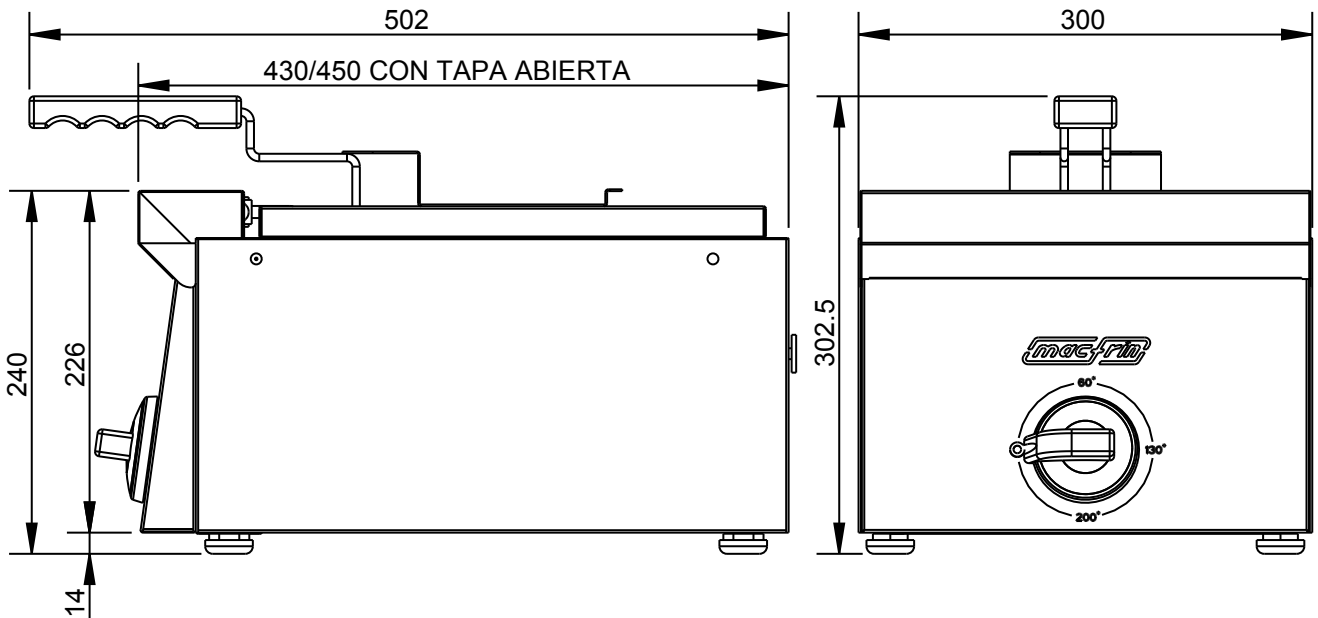


AENOR
Organismo Notificado
0099

Applus®
LGAI
Organismo Notificado
0370



TOLERANCIAS GENERALES: ± 0.5 mm



POTENCIA: 3.000W
CONEXIÓN: CABLE 3X2.5(3m)CON CLAVIJA



FAMILIA: BAR 2009		FECHA: 27/10/10	
MODELO: 4208		PESO(Kg): 8.853	
DENOMINACION: FREIDORA 8L 450	ESCALA: 1/5	MATERIAL: INOX	CODIGO: 4208



Applus®
LGA1
Organismo
Notificado
0370

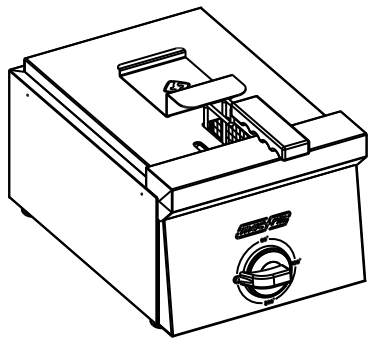
AENOR
Organismo
Notificado
0099

FUNDADA EN 1878
MAS BAGA
GRANDES COCINAS

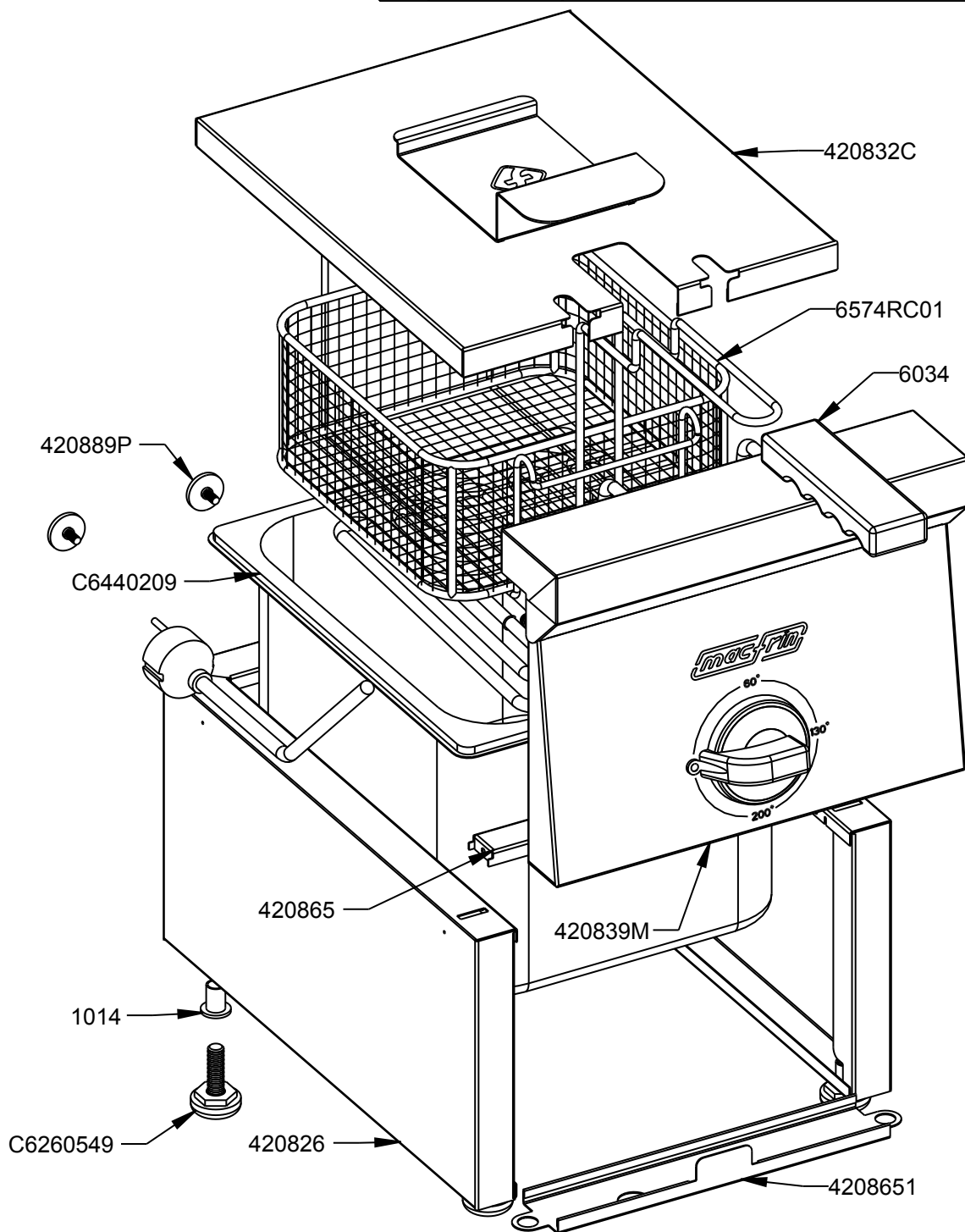
EURAST

mac-fin

TOLERANCIAS GENERALES: ± 0.5 mm



QT	COD	DESCRIPCION
4	1014	REMACHE ROSCADO M-10
1	6034	TIRADOR FREIDORA
1	420826	ENVOLVENTE FREIDORA 8L.
1	420865	PERFIL SUPERIOR 8L.
1	4208651	PERFIL INFERIOR 8L.
1	420832C	CONJUNTO TAPA 8L
1	420839M	CABEZAL FREIDORA 8L 450
2	420889P	CENTRADOR TAPA FREIDORA
1	6574RC01	CESTA FREIDORA 8L.
4	C6260549	PATA PA M-10X30 BASE D.30
1	C6440209	CUBETA GN 1/2-200



FAMILIA: BAR 2009

FECHA: 27/10/10

MODELO: 4208

PESO(Kg): 8.853

DENOMINACION:
FREIDORA 8L 450

ESCALA:
1/4

MATERIAL:
INOX

CODIGO:
4208



Applus®
LGA1
Organismo
Notificado
0370

AENOR
Organismo
Notificado
0099

FUNDADA EN 1878
MAS BAGA
GRANDES COCINAS

EURAST

mag-fin

TOLERANCIAS GENERALES: ± 0.5 mm

QT	COD	DESCRIPCION	FAB.	MATERIAL	DATA	PESO
1	420819	FRONTAL FREID.8L	SÍ	INOFER 0.8	19/10/10	0.371
1	420822	SOPORTE CESTA FREIDORA	SÍ	INOFER 1.2	18/10/10	0.211
1	420826	ENVOLVENTE FREIDORA 8L.	SÍ	INOFER 0.8	23/06/11	1.910
1	420832	TAPA 8L	SÍ	INOFER 0.8	18/10/10	0.741
1	420833	PROTECTOR CONEXIONES 8L. 450	SÍ	INOFER 0.8	06/10/09	0.407
1	420839	FRONTAL MANDOS FREIDORA 8 L	SÍ	INOFER 0.8	28/10/10	0.569
1	420865	PERFIL SUPERIOR 8L.	SÍ	INOFER 0.8	19/10/10	0.066
1	420876	SOPORTE PRENSA-ESTOPA	SÍ	GALVA 1.5	15/10/10	0.011
1	4208651	PERFIL INFERIOR 8L.	SÍ	INOFER 0.8	01/03/11	0.113
1	420832C	CONJUNTO TAPA 8L	SÍ	INOX	18/10/10	0.952
1	420839M	CABEZAL FREIDORA 8L 450	SÍ	INOX	19/10/10	2.801
4	1014	REMACHE ROSCADO M-10	NO	ZN	17/12/09	0.008
4	1095	TORNILLO M-5X10 TLR INOX	NO	INOX	01/01/09	0.003
1	6034	TIRADOR FREIDORA	NO	PLASTICO	07/10/09	0.308
1	65720019	RESISTENCIA 8L. 3000W GN1/2	NO	CU	25/09/09	0.717
4	68560069	MUELLE FIJACION TUBO CAPILAR	NO	FE 0.3	06/10/09	0.001
4	69340099	MUELLE FIJACION BULBO	NO	FE 1	06/10/09	0.001
1	340172P	EMBELLECEDOR MANDO GAS/ELECT.	NO	ABS	10/12/07	0.012
1	348173P	MANDO ELECTRICO	NO	BAQ	10/12/07	0.096
1	348173PM	CONJUNTO MANDO ELECTRICO	NO	BAQ+ABS	10/12/07	0.108
2	420889P	CENTRADOR TAPA FREIDORA	NO	FE CROMADO	15/10/10	0.014
1	6574RC01	CESTA FREIDORA 8L.	NO	INOX ELEC.	06/10/09	0.566
1	C5120219	PILOTO REDONDO ROJO D.5.5	NO	CU	14/04/09	0.002
1	C5222199	CABLE 3X2.5 C/ENCHUFE	NO	CU	11/06/09	0.396
1	C5321009	PRENSAESTOPA PG-11	NO	PLASTICO	06/10/09	0.034
1	C5321089	TUERCA PG-11	NO	PLASTICO	06/10/09	0.005
2	C5321159	PRENSAESTOPA BULBO ESTANCO	NO	INOX	06/10/09	0.014
1	C5322059	TERMOSTATO 0-200°	NO	PLASTICO	23/09/09	0.069
1	C5322209	TERMOSTATO SEGURIDAD 230°	NO	PLASTICO	23/09/09	0.070
4	C6260549	PATA PA M-10X30 BASE D.30	NO	PA NEGRA	15/04/10	0.074
1	C6440209	CUBETA GN 1/2-200	NO	INOX	23/09/09	1.773



FAMILIA: BAR 2009

FECHA: 27/10/10

MODELO: 4208

PESO(Kg): 8.853

DENOMINACION:
FREIDORA 8L 450

ESCALA:
1/10

MATERIAL:
INOX

CODIGO:
4208



Applus®
LGA1
Organismo
Notificado
0370

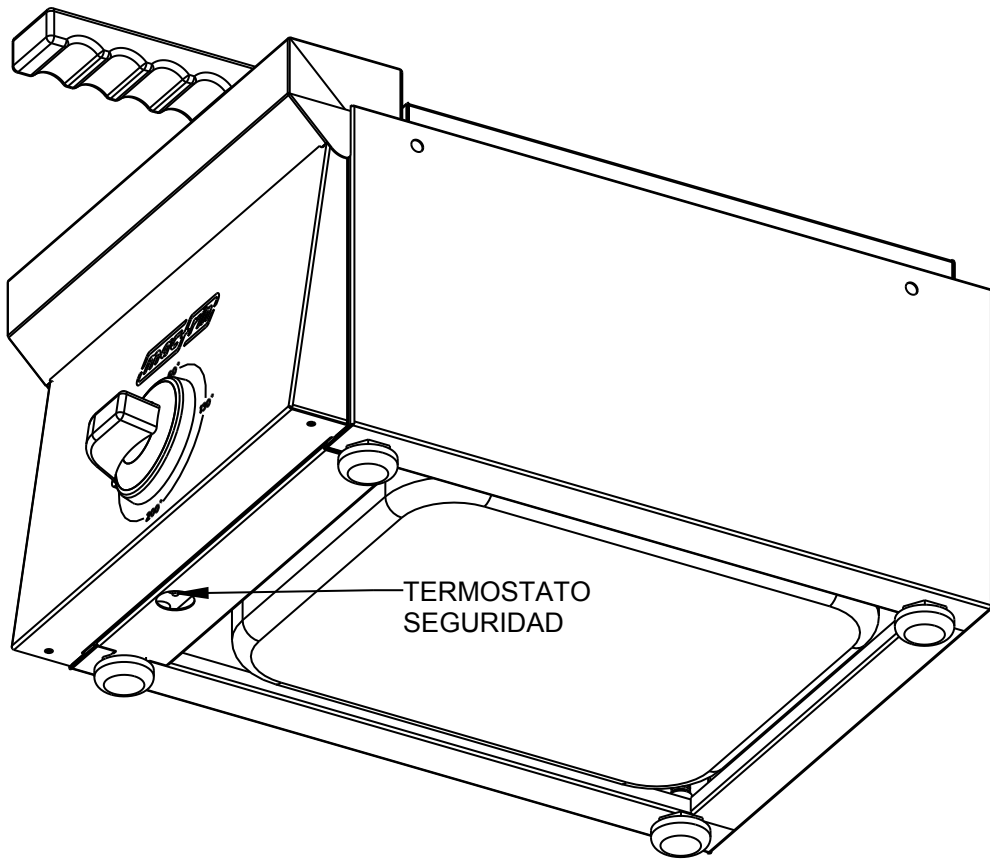
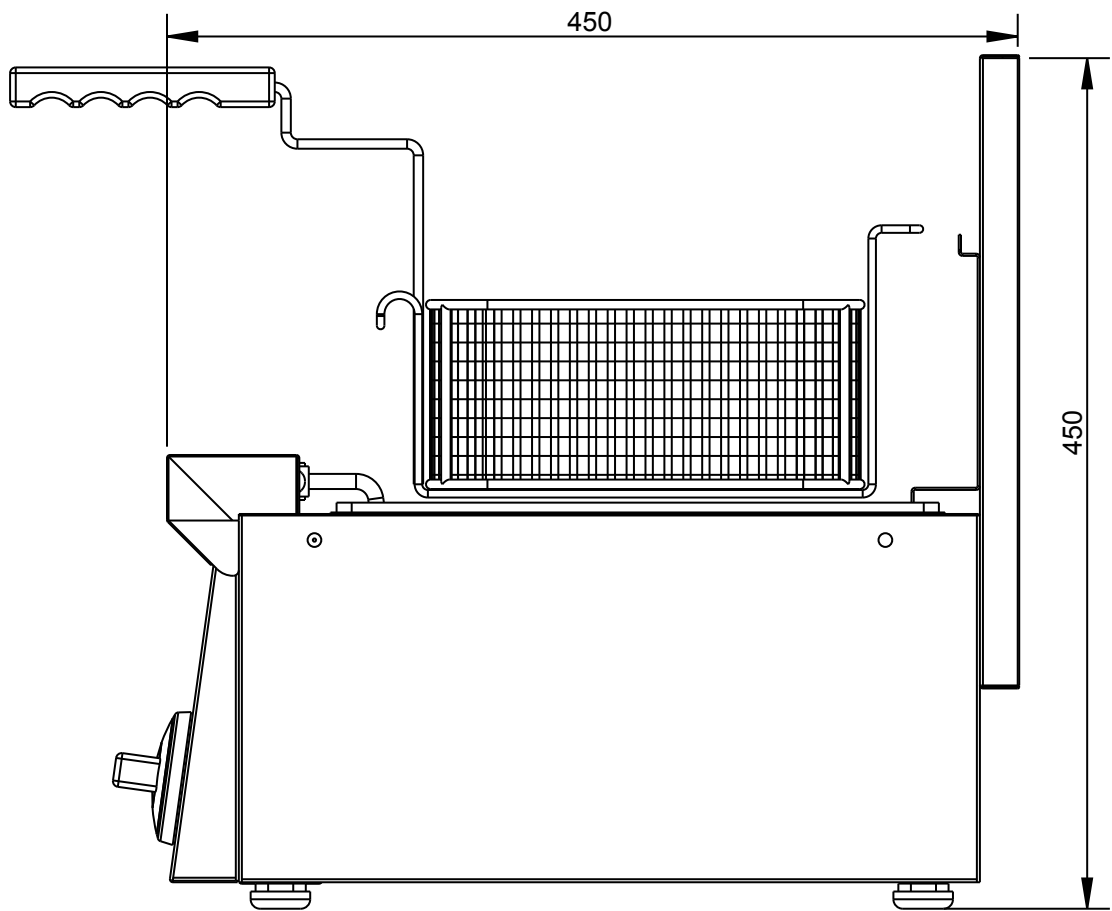
AENOR
Organismo
Notificado
0099

FUNDADA EN 1878
MAS BAGA
GRANDES COCINAS

EURAST

mac-fin

TOLERANCIAS GENERALES: ± 0.5 mm



FAMILIA: BAR 2009

FECHA: 27/10/10

MODELO: 4208

PESO(Kg): 8.853

DENOMINACION:
FREIDORA 8L 450

ESCALA:
1/4

MATERIAL:
INOX

CODIGO:
4208



Applus®
LGAI
Organismo
Notificado
0370

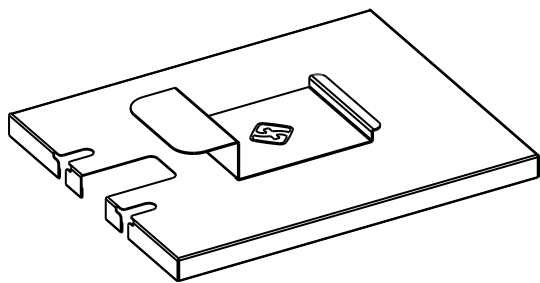
AENOR
Organismo
Notificado
0099

FUNDADA EN 1878
MASBAGA
GRANDES COCINAS

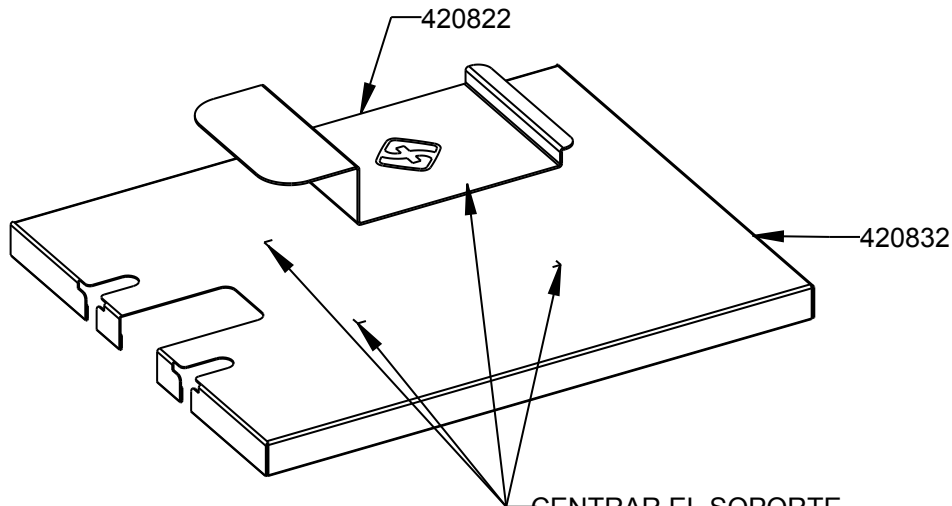
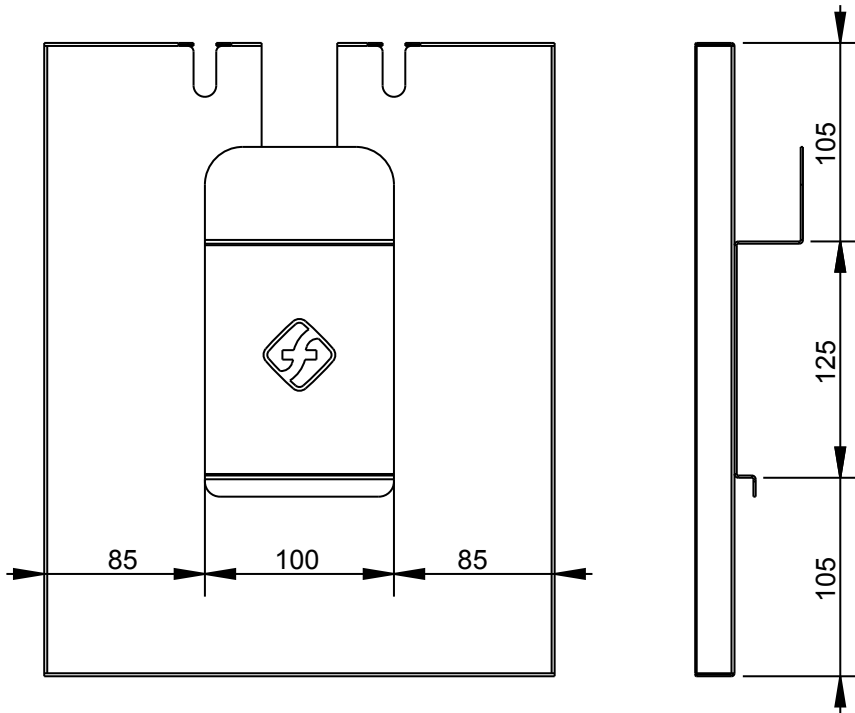
EURAST

mac-fin

TOLERANCIAS GENERALES: ± 0.5 mm



QT	COD	DESCRIPCION
1	420822	SOPORTE CESTA FREIDORA
1	420832	TAPA 8L



CENTRAR EL SOPORTE
CON LAS 4 ESQUINAS MARCADAS
PARA SOLDAR CORRECTAMENTE
6 PUNTADAS, 3 A CADA LADO

CONJUNTO SOLDADO POR PUNTOS



FAMILIA: BAR 2009

MODELO: 4208

REF.	
O.F.	
QT.	
DEST.	

FECHA: 18/10/10

PESO(Kg): 0.952

DENOMINACION:
CONJUNTO TAPA 8L

ESCALA:
1/4

MATERIAL:
INOX

CODIGO:
420832C



Applus®
LGA1
Organismo Notificado
0370

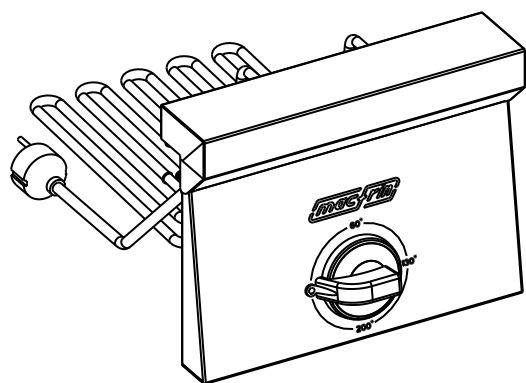
AENOR
Organismo Notificado
0099

FUNDADA EN 1878
MAS BAGA
GRANDES COCINAS

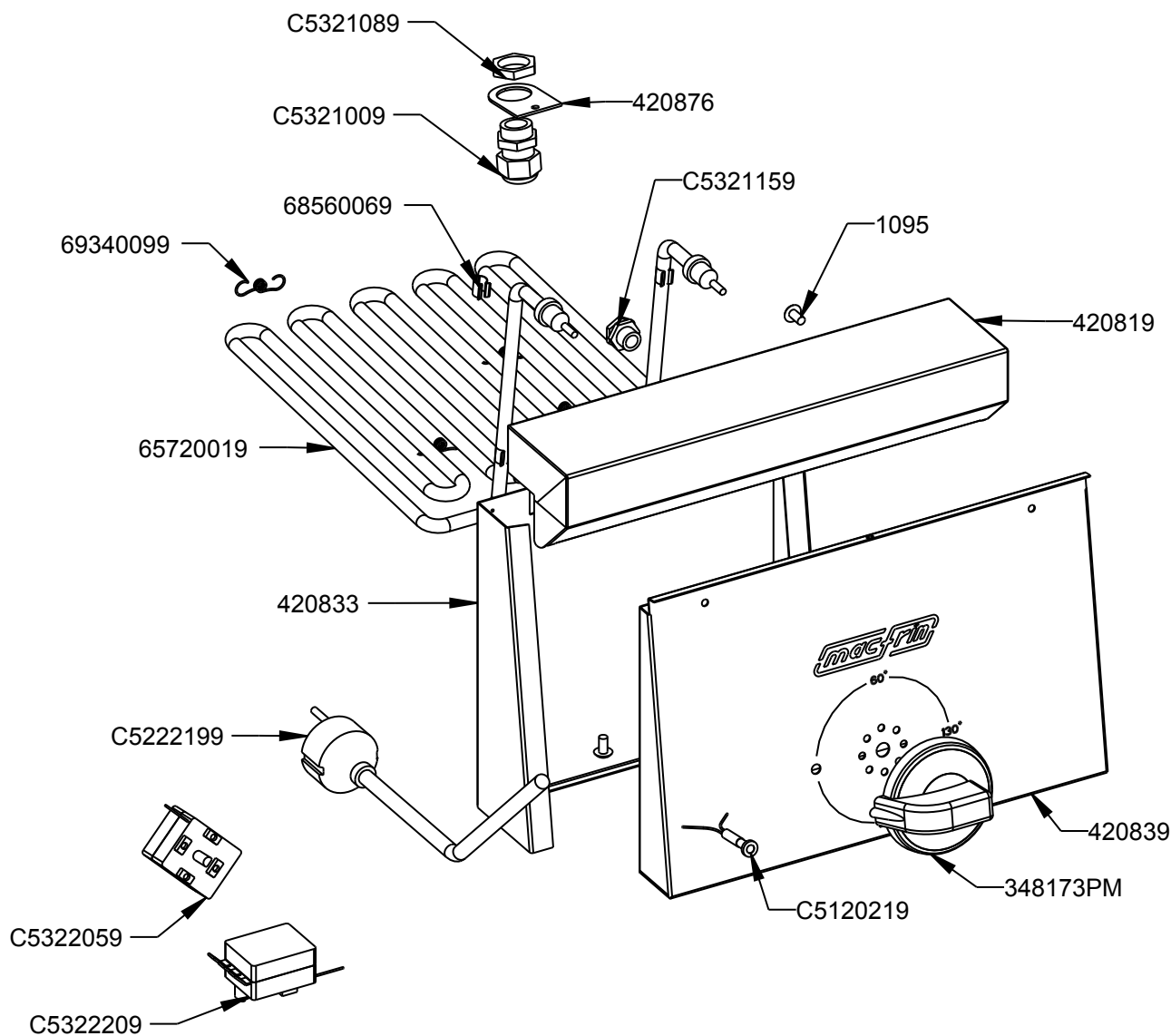
EURAST

mag-fin

TOLERANCIAS GENERALES: ± 0.5 mm



QT	COD	DESCRIPCION
4	1095	TORNILLO M-5X10 TLR INOX
1	420819	FRONTAL FREID.8L
1	420833	PROTECTOR CONEXIONES 8L. 450
1	420839	FRONTAL MANDOS FREIDORA 8 L
1	420876	SOPORTE PRENSA-ESTOPA
1	65720019	RESISTENCIA 8L. 3000W GN1/2
4	68560069	MUELLE FIJACION TUBO CAPILAR
4	69340099	MUELLE FIJACION BULBO
1	348173PM	CONJUNTO MANDO ELECTRICO
1	C5120219	PILOTO REDONDO ROJO D.5.5
1	C5222199	CABLE 3X2.5 C/ENCHUFE
1	C5321009	PRENSAESTOPA PG-11
1	C5321089	TUERCA PG-11
2	C5321159	PRENSAESTOPA BULBO ESTANCO
1	C5322059	TERMOSTATO 0-200°
1	C5322209	TERMOSTATO SEGURIDAD 230°



FAMILIA: BAR 2009

FECHA: 19/10/10

MODELO: 4208

PESO(Kg): 2.801

DENOMINACION:
CABEZAL FREIDORA 8L 450

ESCALA:
1/4

MATERIAL:
INOX

CODIGO:
420839M



Applus®
LGA1
Organismo
Notificado
0370

AENOR
Organismo
Notificado
0099



TOLERANCIAS GENERALES: ± 0.5 mm

QT	COD	DESCRIPCION	FAB.	MATERIAL	DATA	PESO
1	420819	FRONTAL FREID.8L	SÍ	INOFER 0.8	19/10/10	0.371
1	420833	PROTECTOR CONEXIONES 8L. 450	SÍ	INOFER 0.8	06/10/09	0.407
1	420839	FRONTAL MANDOS FREIDORA 8 L	SÍ	INOFER 0.8	28/10/10	0.569
1	420876	SOPORTE PRENSA-ESTOPA	SÍ	GALVA 1.5	15/10/10	0.011
1	420839M	CABEZAL FREIDORA 8L 450	SÍ	INOX	19/10/10	2.801
4	1095	TORNILLO M-5X10 TLR INOX	NO	INOX	01/01/09	0.003
1	65720019	RESISTENCIA 8L. 3000W GN1/2	NO	CU	25/09/09	0.717
4	68560069	MUELLE FIJACION TUBO CAPILAR	NO	FE 0.3	06/10/09	0.001
4	69340099	MUELLE FIJACION BULBO	NO	FE 1	06/10/09	0.001
1	340172P	EMBELLECEDOR MANDO GAS/ELECT.	NO	ABS	10/12/07	0.012
1	348173P	MANDO ELECTRICO	NO	BAQ	10/12/07	0.096
1	348173PM	CONJUNTO MANDO ELECTRICO	NO	BAQ+ABS	10/12/07	0.108
1	C5120219	PILOTO REDONDO ROJO D.5.5	NO	CU	14/04/09	0.002
1	C5222199	CABLE 3X2.5 C/ENCHUFE	NO	CU	11/06/09	0.396
1	C5321009	PRENSAESTOPA PG-11	NO	PLASTICO	06/10/09	0.034
1	C5321089	TUERCA PG-11	NO	PLASTICO	06/10/09	0.005
2	C5321159	PRENSAESTOPA BULBO ESTANCO	NO	INOX	06/10/09	0.014
1	C5322059	TERMOSTATO 0-200°	NO	PLASTICO	23/09/09	0.069
1	C5322209	TERMOSTATO SEGURIDAD 230°	NO	PLASTICO	23/09/09	0.070



FAMILIA: BAR 2009

FECHA: 19/10/10

MODELO: 4208

PESO(Kg): 2.801

DENOMINACION:
CABEZAL FREIDORA 8L 450

ESCALA:
1/4

MATERIAL:
INOX

CODIGO:
420839M