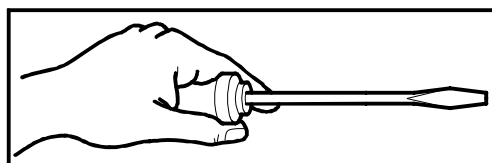
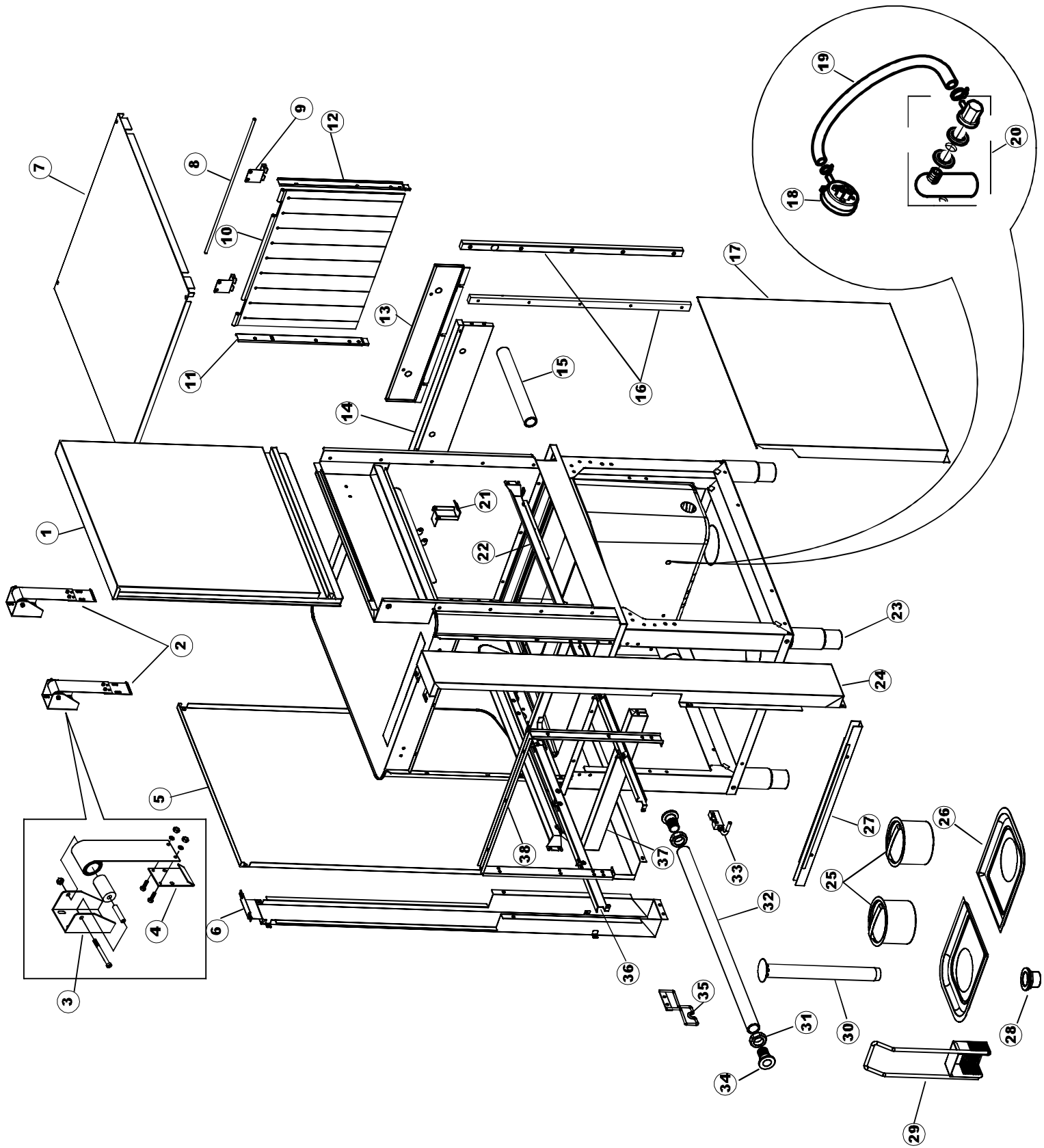
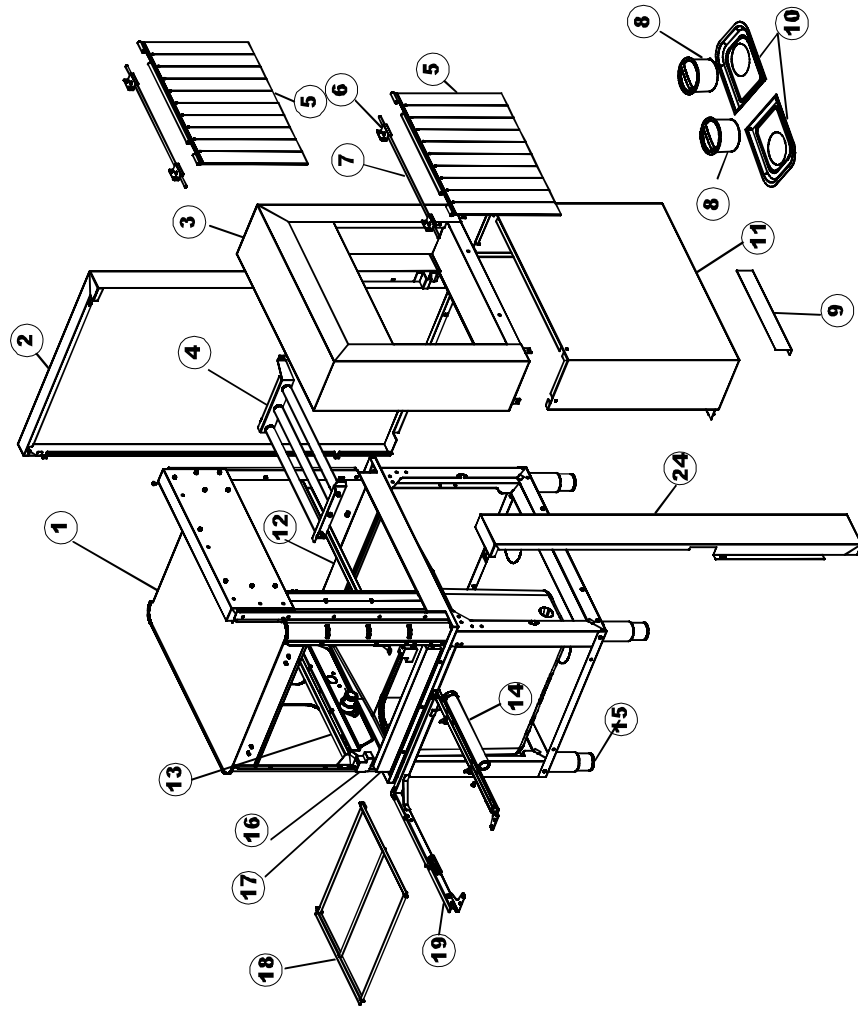


RIVER 154

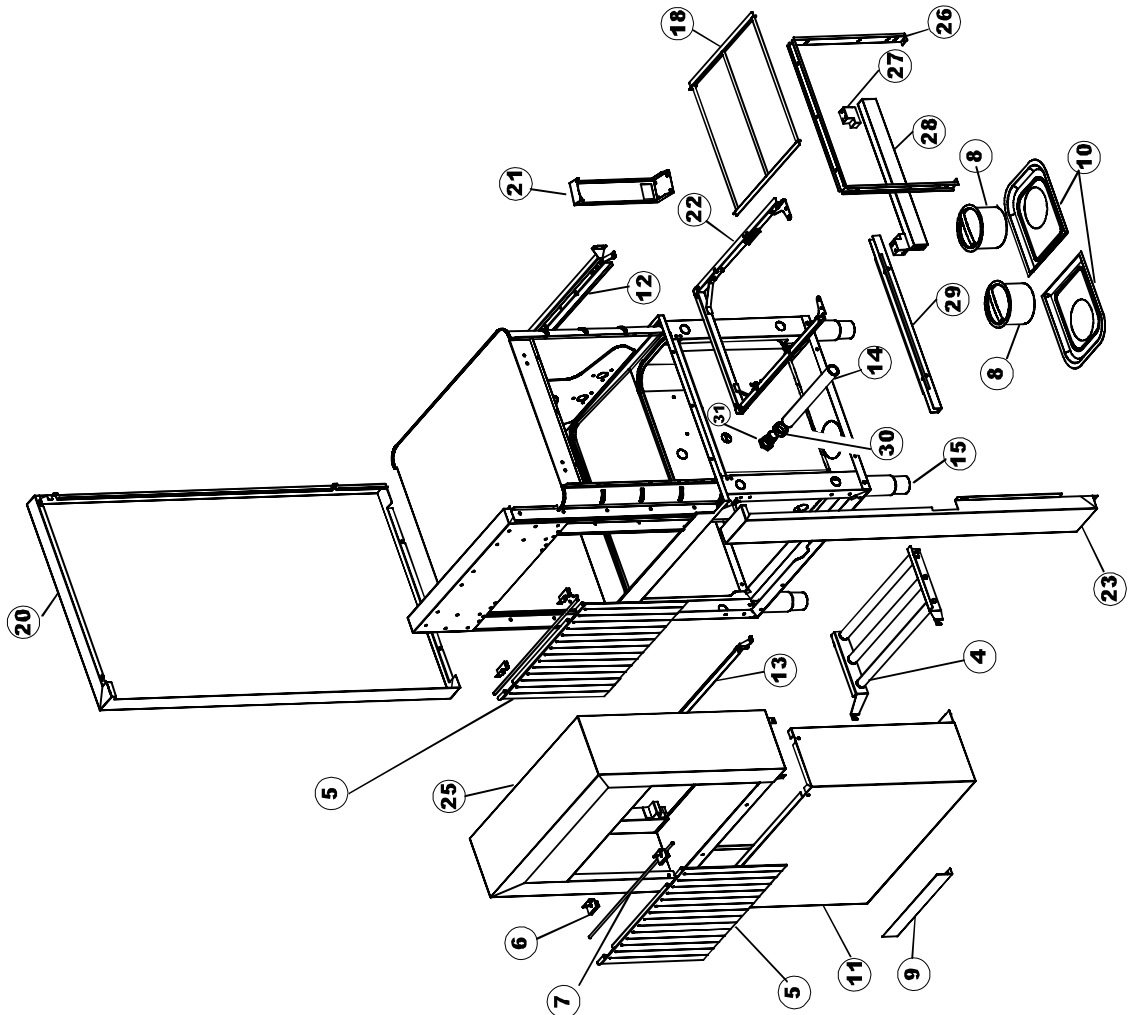


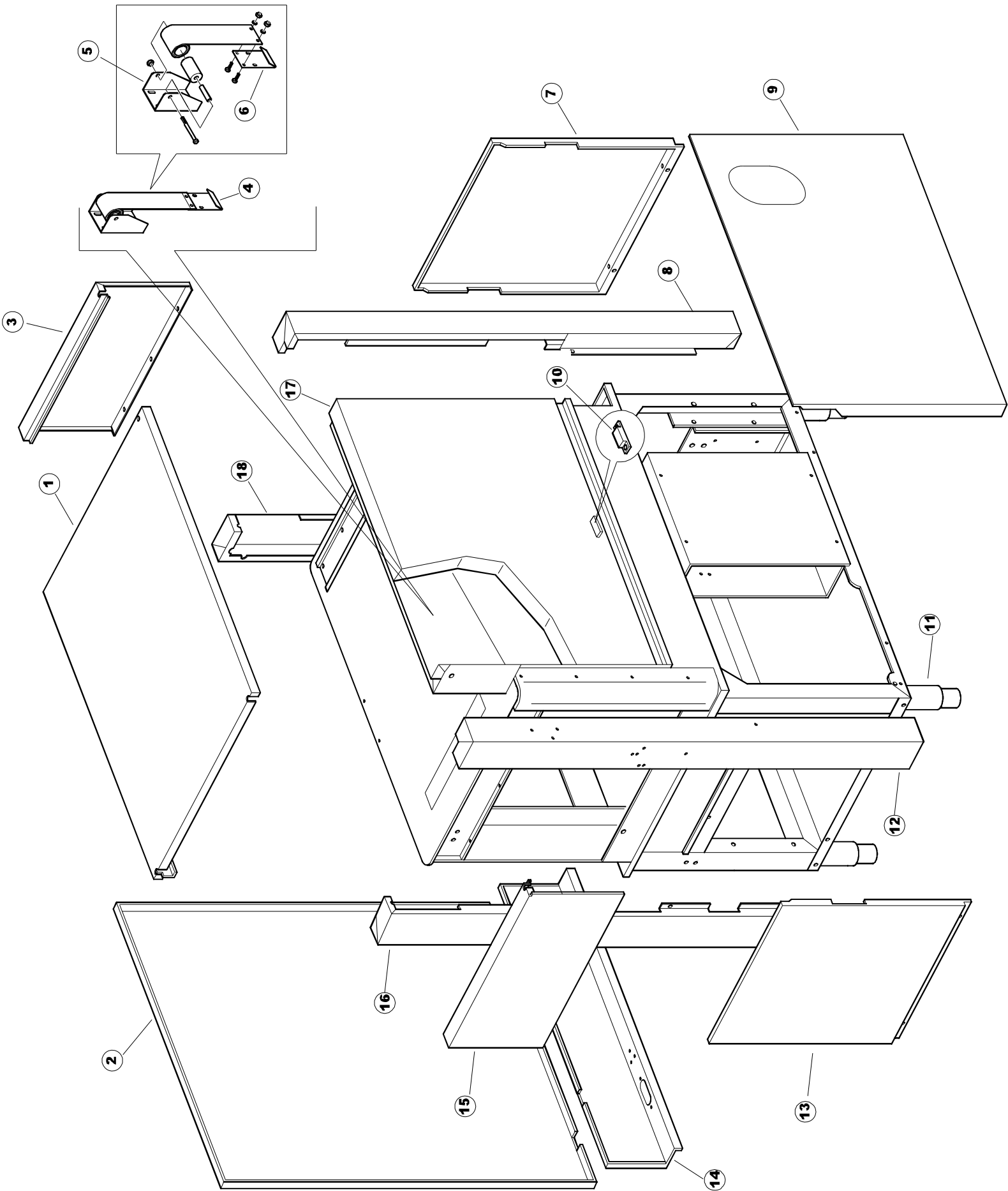


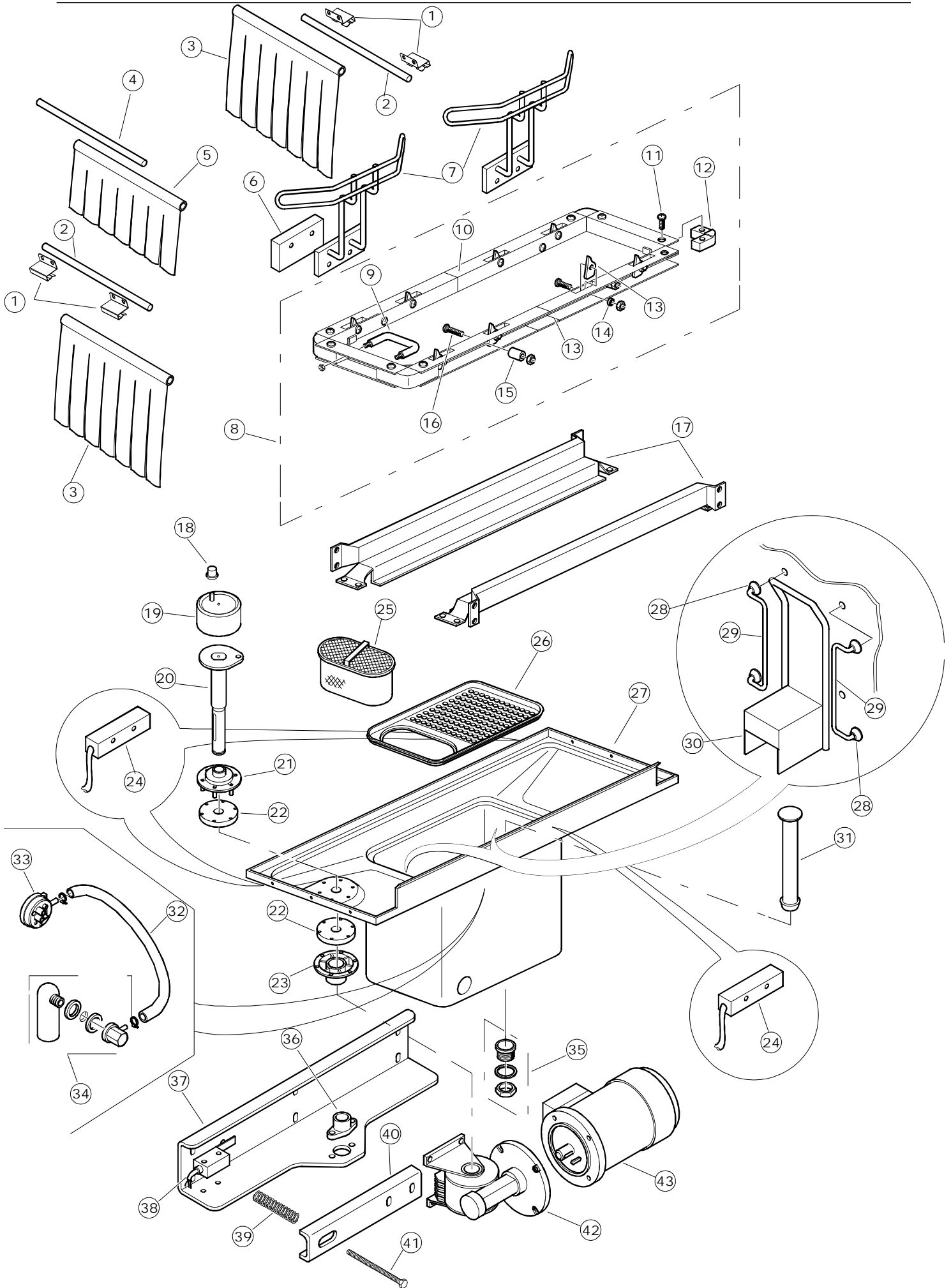
RIGHT

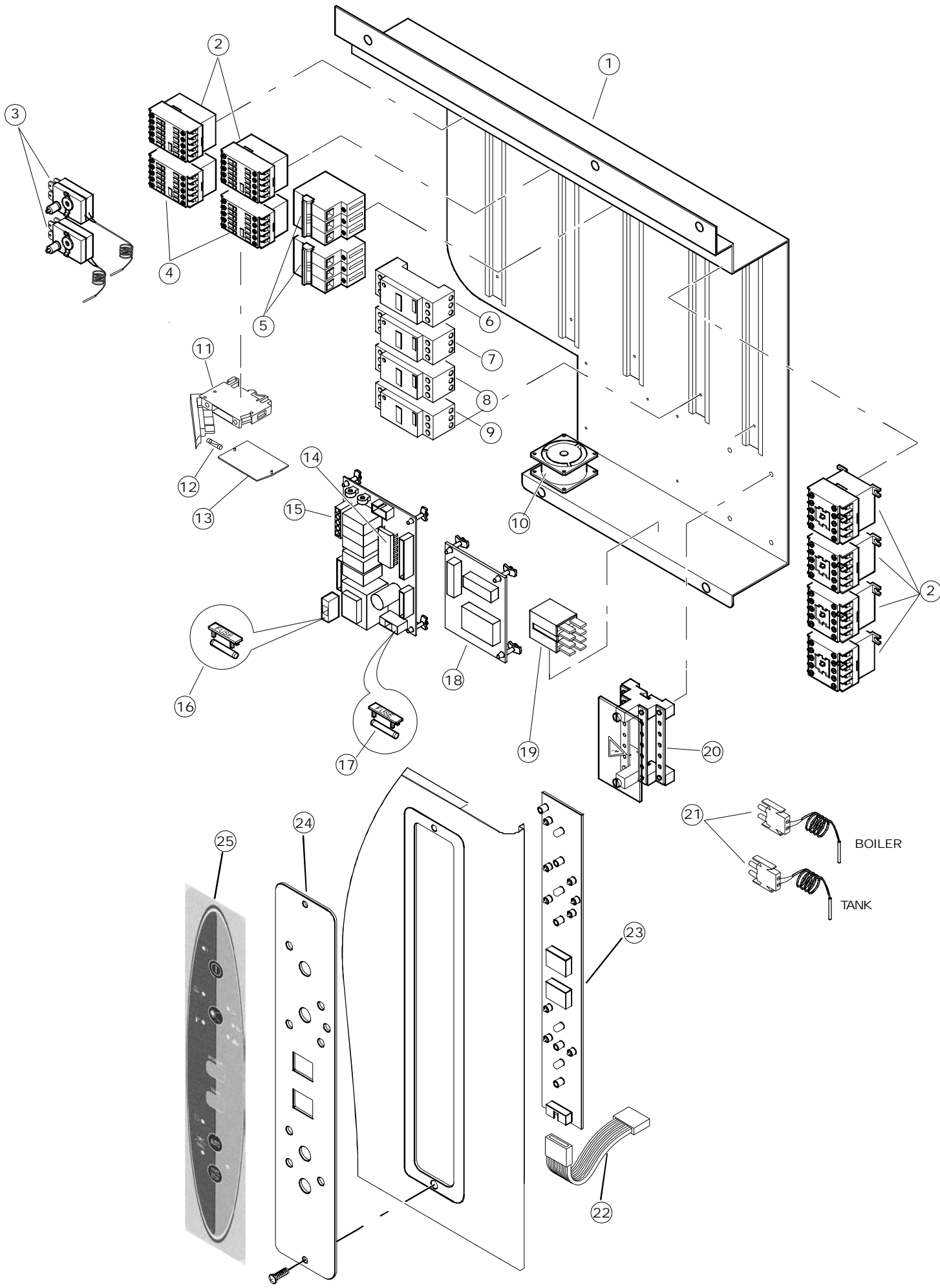


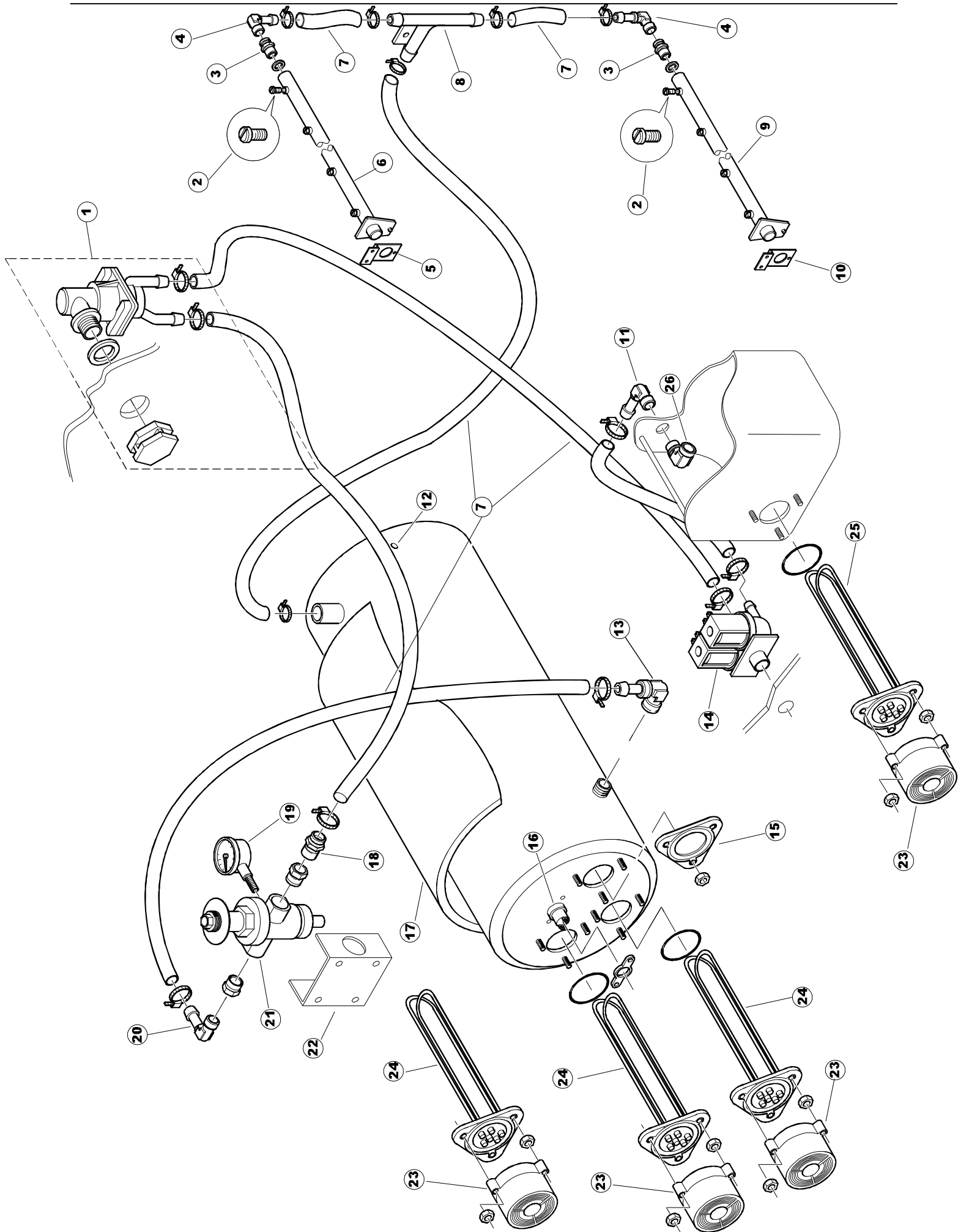
LEFT





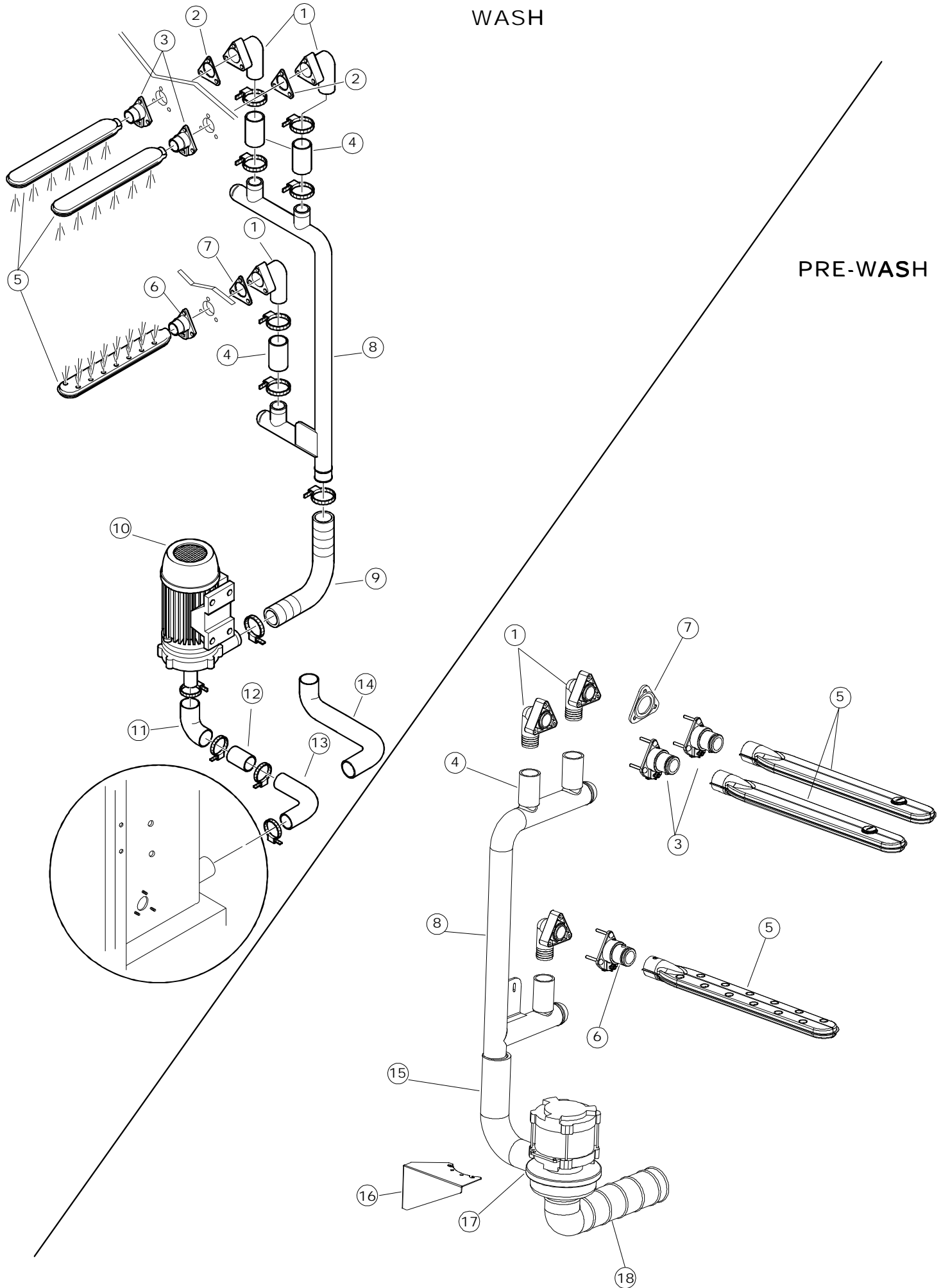


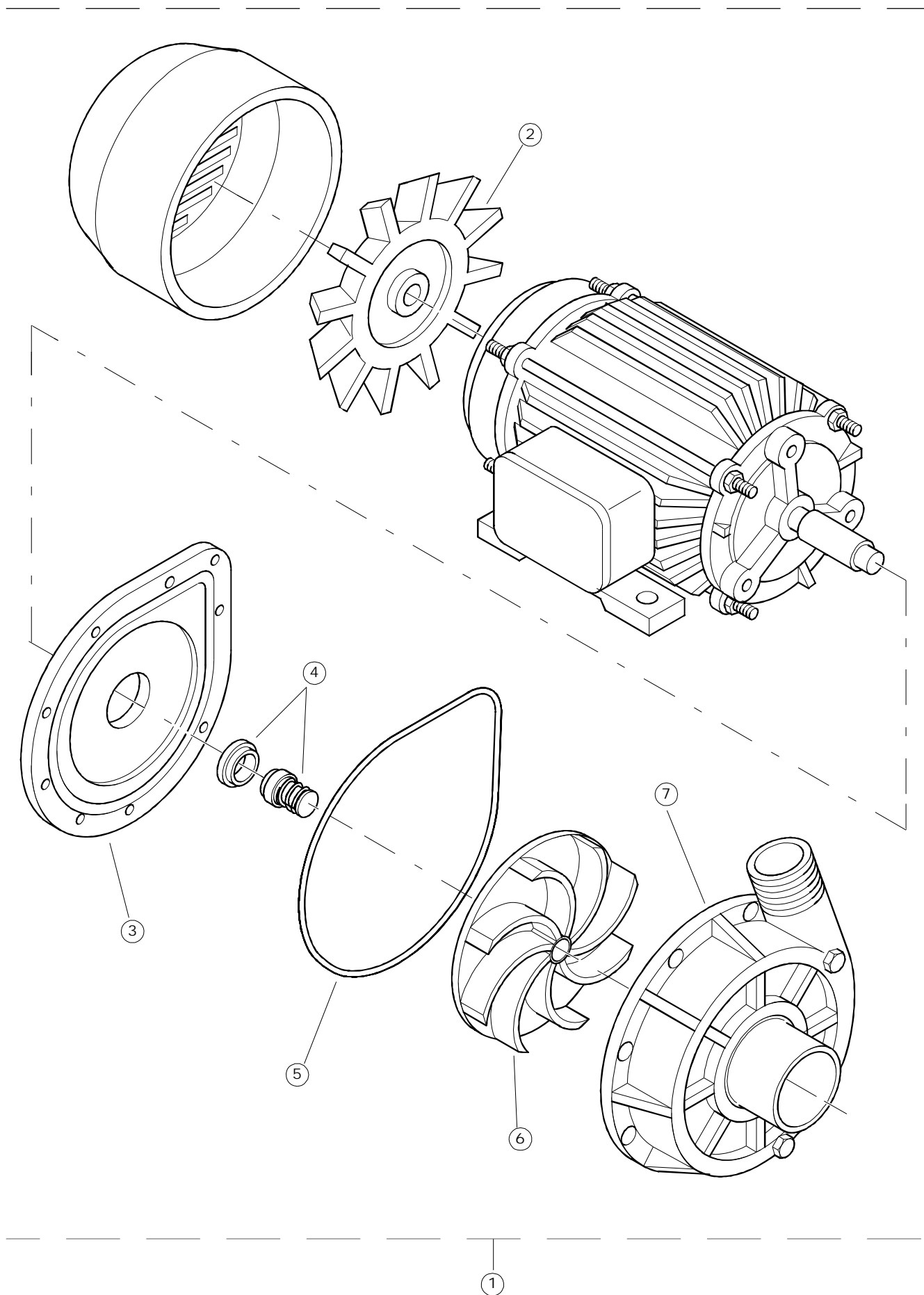


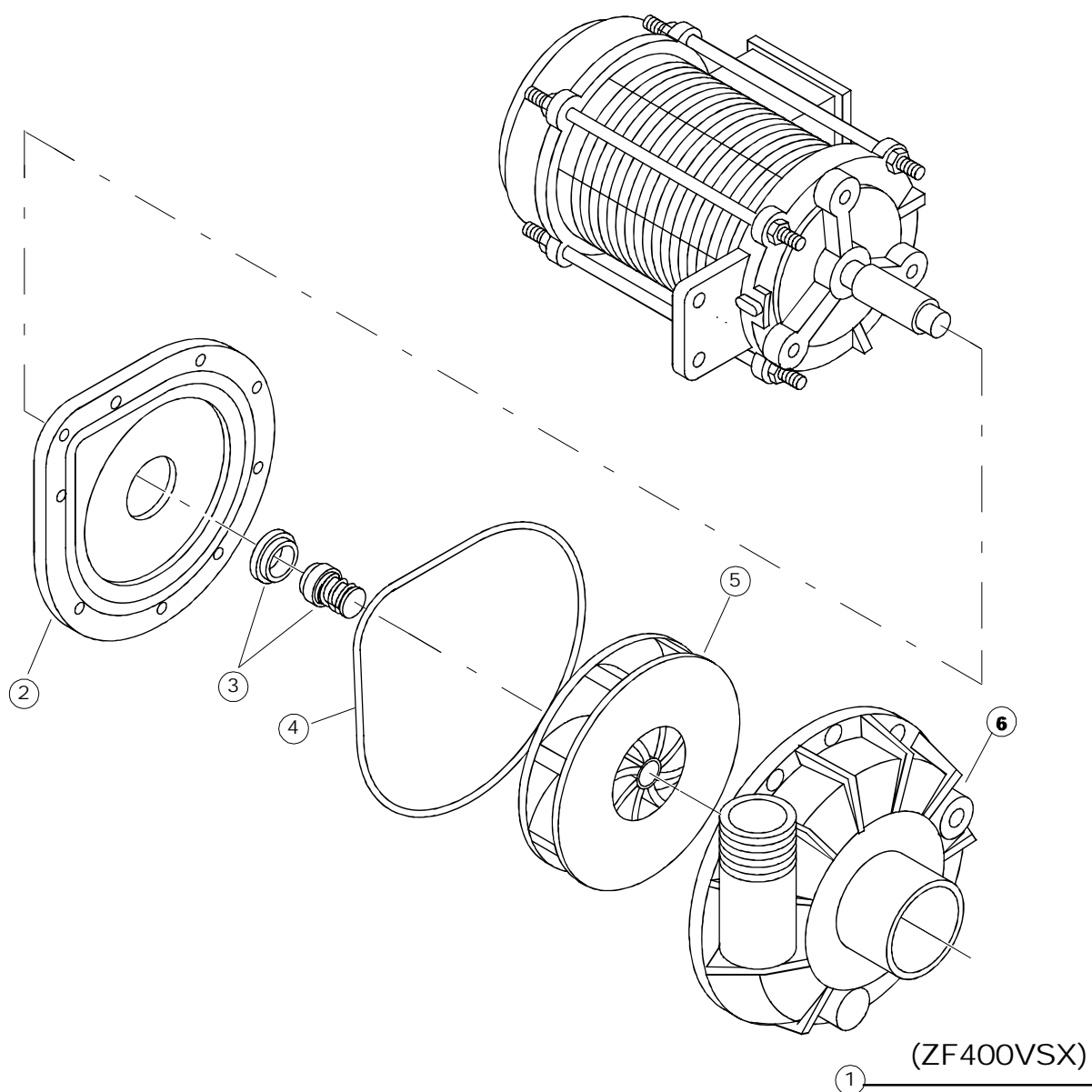


WASH

PRE-WASH





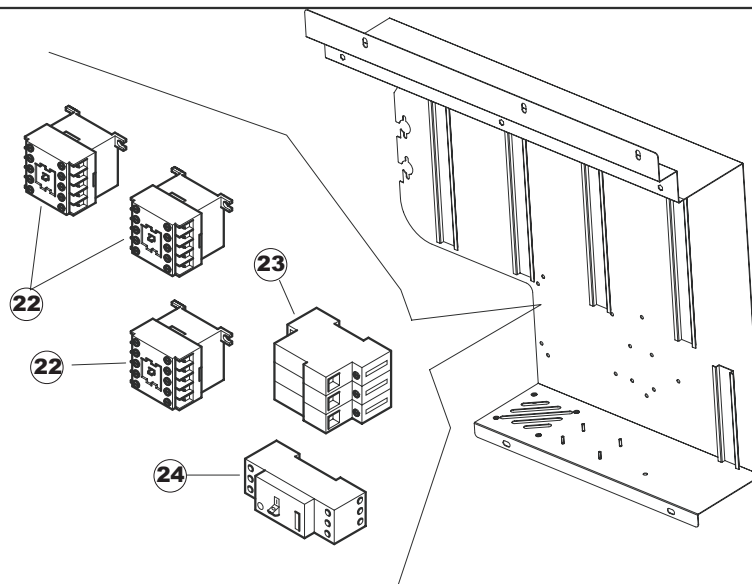
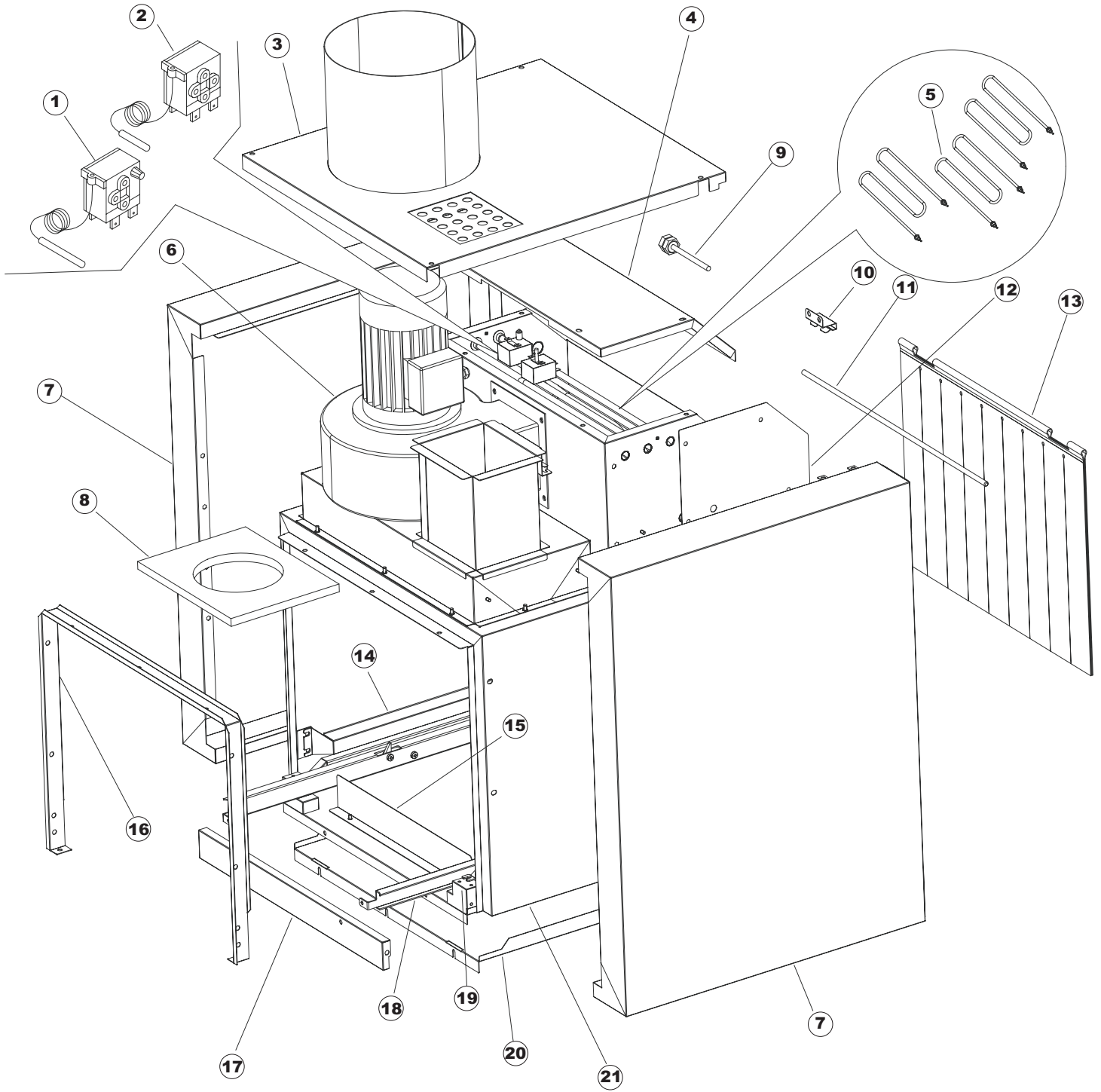


Seite	Position	Code	Alter Code	Beschreibung		
1	1	77534		SPORTELLO PRELAVAGGIO COMPLETO		
1	2	77560		FEDER KIT		
1	3	75225		BOX STÜTZFEDERN TÜR		
1	4	75226		FEDER-HAKEN		
1	5	77539		RUECKWANDVERKLEIDUNG		
1	6	77541		SUPPORT-CENTER RÜCKSEITE		
1	7	77542		OBERPANEEL		
1	8	75121		STAB, STÜTZE FÜR VORHANG		
1	9	75581		BEFESTIGUNGSWINKEL FUER VORHANG - FERTIGTEIL		
1	10	75120		VORHANG, EINTRITT/AUSTRITT		
1	11	75327		AUSSENENLINKKANAL MIT ECK-DICHTIGKEIT		
1	12	75328		AUSSENENLINKKANAL MIT ECK-DICHTIGKEIT		
1	13	75307		AEUSSERE VORDERPLATTE UNTEN PG FERTIFTEIL		
1	14	75308		INNEREUNTERE VORDERPLATTE PG-FERTIGTEIL		
1	15	77526		HOSE		
1	16	75047		SCHIEBEFÜHRUNG		
1	17	77543		PANEEL		
1	18	926049	DEP45	DRUCKSCHALTER 761999 180-70		
1	19	143005	SPG10	SCHLAUCH TP 5X11 (CASER/15/NL C4N)		
1	20	984005	REB984005	GRUPPO CAMPANA PRESSOST.35/40		
1	21	75064		SICHEREHEITSHAKEN		
1	22	77531		GUIDA CESTELLO PRELAVAGGIO PG FINITA		
1	23	926117	DWP128U	VERSTELLFUSS X HAUB.3LEIT.		
1	24	77567		MONTANTE CENTRALE COMPLETO		
1	25	80159	C.80159	KORB, TANKFILTER RIVER 82/83		
1	26	77540		SIEB		
1	27	77527		COLLEG. INFERIORE PRELAVAGGIO PG. FINITO		
1	28	80159	C.80159	KORB, TANKFILTER RIVER 82/83		
1	29	77546		ABSAUG SIEB DER PUMPE		
1	30	77545		UEBERLAUFROHR		
1	31	77524		NUT		
1	32	77544		ROHRE		
1	33	211002	REB211002	KONTAKT, MAGNET.+KABEL 302N.Ocm25		
1	34	77525		GEBOEGENS		
1	35	75105		BEF. WINKEL		
1	36	77530		KOMPLET WAGEN		
1	37	77528		PARETE DIVISORIA PG.FINITO		
1	38	77529		STAFFA COLLEGAMENTO MODULI PG.FINITO		
2	1	77701		TELAIO PREL-ANGOLO DX		
2	2	77793		MONTANTE ANTERIORE DX COMPLETO		
2	3	77761		CAPPETTA PRELAVAGGIO ANGOLO COMPLETA		
2	4	77794		WAGEN		
2	5	77120		VORHANG EINLAUF/AUSLAUF KORBTR.		
2	6	75380		STEIGBUEGEL		
2	7	77121		LAGER FUER VORHAN		
2	8	80159	C.80159	KORB, TANKFILTER RIVER 82/83		
2	9	77136		STAFFA SOTTOPIANO PG.F		
2	10	77540		SIEB		
2	11	77774		PANNELLO ANTERIORE COMPLETO		
2	12	77782		KORBBAHN - RECHTS		
2	13	77783		KORBBAHN - LINKS		
2	14	77526		HOSE		

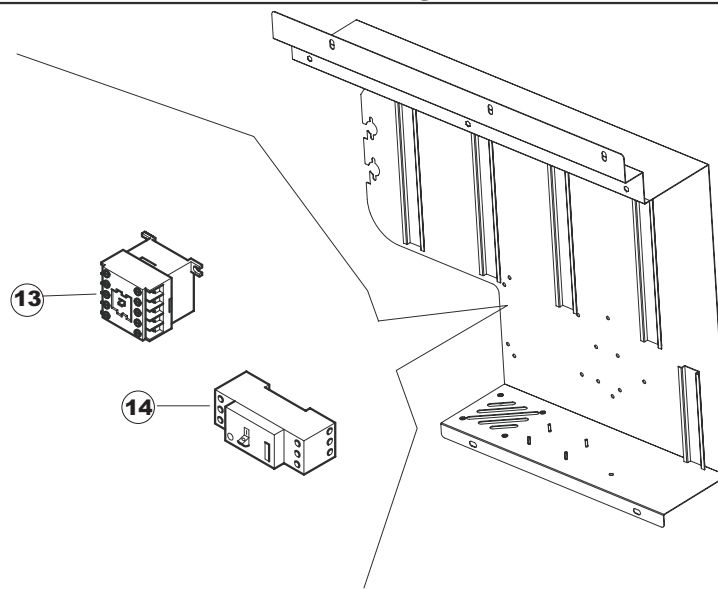
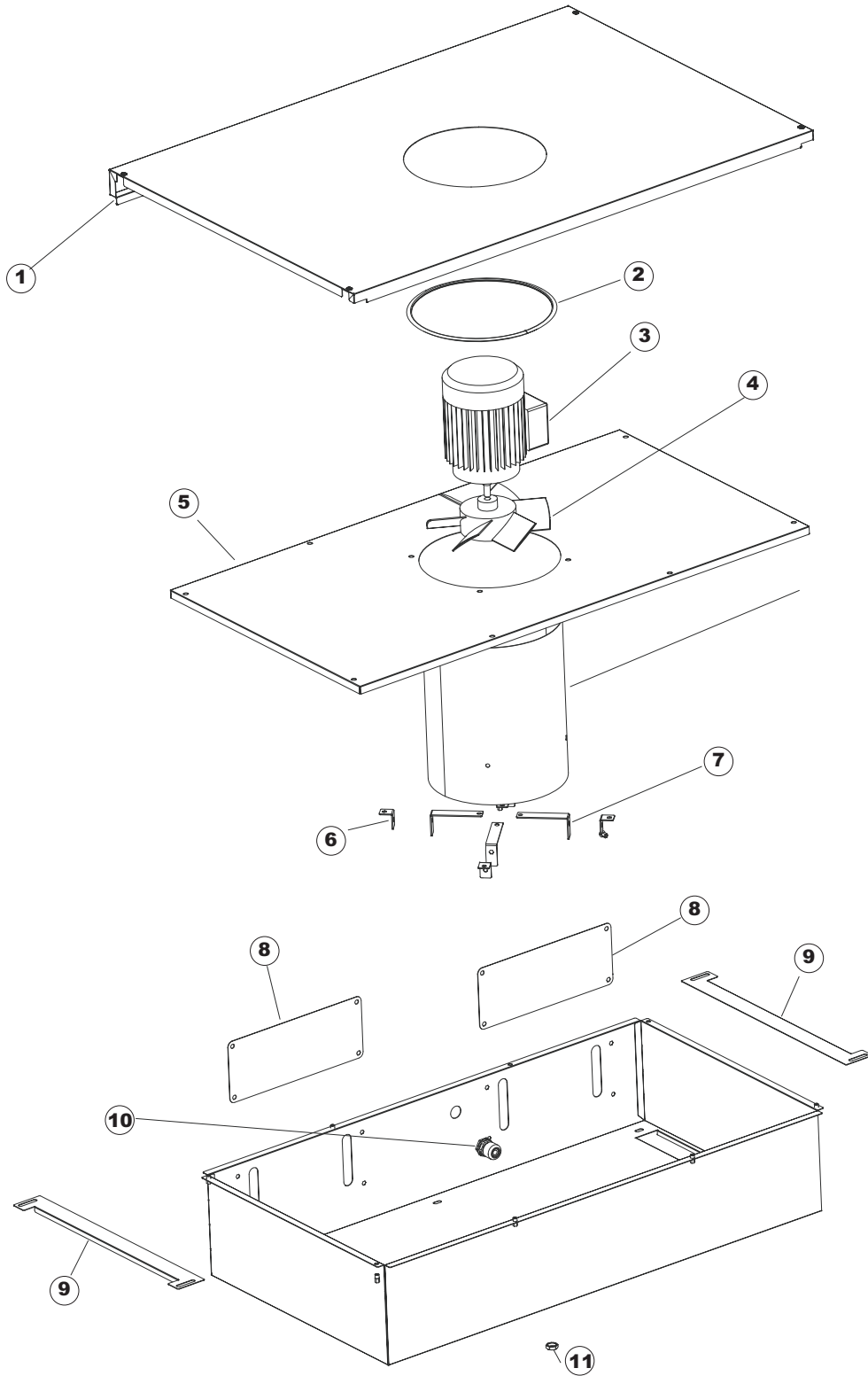
2	15	926117	DWP128U	VERSTELLFUSS X HAUB.3LEIT.		
2	16	75378		BLOCCHETTO SOSTEGNO GUIDE		
2	17	77528		PARETE DIVISORIA PG.FINITO		
2	18	77764		TELAIO APPOGGIO CESTI (SALDATO)		
2	19	77795		VORSCHUB-WAGEN		
2	20	77790		NICHT IN DER PREIS LISTE		
2	21	77710		SUPPORTO POMPA PG.F		
2	22	77796		VORSCHUB-WAGEN		
2	23	77779		MONTANTE CENTRALE ANTERIORE COMPLETO		
2	24	77792		MONTANTE ANTERIORE SX COMPLETO		
2	25	77761		CAPPETTA PRELAVAGGIO ANGOLO COMPLETA		
2	26	77790		NICHT IN DER PREIS LISTE		
2	27	75378		BLOCCHETTO SOSTEGNO GUIDE		
2	28	77528		PARETE DIVISORIA PG.FINITO		
2	29	77527		COLLEG. INFERIORE PRELAVAGGIO PG. FINITO		
2	30	77524		NUT		
2	31	77525		GEBOEGENS		
3	1	75050		PLATTE, OB. AUSS. FÜR KORBTR.PG MASCHINENFERTIG		
3	2	75244		RUECKWAND		
3	3	75035		PANEL OBEREN AUßEN		
3	4	75271		KIT TÜRFEDER GOLD80/RIVER150		
3	5	75225		BOX STÜTZFEDERN TÜR		
3	6	75226		FEDER-HAKEN		
3	7	75053		SEITENPANEEL		
3	8	75284		PANNELLO ANG/ANT/DX SEDE COMANDI COMPL.		
3	9	75287EB		VORDERPANEEL		
3	10	926014	CWM8	MAGNET 8x16x40 + CUST.xDEM201		
3	11	926117	DWP128U	VERSTELLFUSS X HAUB.3LEIT.		
3	12	75038		RUECKWAND		
3	13	75053		SEITENPANEEL		
3	14	75043		NICHT IN DER PREIS LISTE		
3	15	75035		PANEL OBEREN AUßEN		
3	16	75041		RUECKWAND		
3	17	75082		KOMPLETTE TUER		
3	18	75040		PANEL HINTEN RECHTS WINKEL		
4	1	75581		BEFESTIGUNGSWINKEL FUER VORHANG - FERTIGTEIL		
4	2	75121		STAB, STÜTZE FÜR VORHANG		
4	3	75120		VORHANG, EINTRITT/AUSTRITT		
4	4	75124		STAB, STÜTZE FÜR MITTL.VORHANG		
4	5	75123		ZWISCHENVORHANG		
4	6	927088	CWM7	MAGNETE PER MICROINTERRUTTORE		
4	7	75095		HEBEL FÜR SPARREGLER/AUTOTIMER KORBTR.		
4	8	75069		WAGEN FÜR KORBTR. "GOLD80" KOMPL.		
4	9	75073		GRIFF, KORBTRANSPORTM.VERBIND.		
4	10	75070		NICHT IN DER PREIS LISTE		
4	11	486169	REB486169	SCHRAUBE, INOX 4MAX10/4 TBCR-SP		
4	12	75075		KUFEN FÜR KORBTR.		
4	13	75071		ABLAUFVERSCHLUSS		
4	14	75077		BUCHSE, ABLAUFVERSCHLUSS		
4	15	75076		PUFFER, HALTEVORRICHTUNG FÜR KORBTRANSPORTAUT.		
4	16	486078	CVI173	SCHRAUBE TC-CE M6X40 INOX		
4	17	75024		KOMPLETTE FUEHRUNGSSCHIENE FUER KORB-TRANSPORT		
4	18	75058		ROLLE FÜR KORBTR.		
4	19	75231		SPRITZBLECH FÜR KORBTR.		
4	20	75235		ANTRIEBSWELLE KOMPL.		

4	21	75141		BUCHSE, OB. KORBTRANSPORTMASCHINE		
4	22	75168		DICHTUNG, FLANSCH, ANTRIEBSWELLE		
4	23	75057		BUCHSE, UNT. KORBTRANSPORTMASCHINE		
4	24	211002	REB211002	KONTAKT, MAGNET.+KABEL 302N.Ocm25		
4	25	75146		FILTER, SAMML. MIT KORBTR.GRIFF		
4	26	75200		FILTER, FÜR KORBTR.TISCH		
4	28	472061		UNTERLEGSCHIEBE, FÜR KORB FÜHRUNG KL.3		
4	29	42092	C.42092	FÜHRUNG, ABSAUG.FILTER U70		
4	30	42089	C.42089	FILTER, ABSAUG. FÜR PUMPE U70		
4	31	77533		DECKEL TANK		
4	32	143005	SPG10	SCHLAUCH TP 5X11 (CASER/15/NL C4N)		
4	33	926049	DEP45	DRUCKSCHALTER 761999 180-70		
4	34	984005	REB984005	GRUPPO CAMPANA PRESSOST.35/40		
4	35	42185	C.42185	ABFLUSS, KOMPL., INOX 1"1/2 (01713007)		
4	36	75142		BUCHSE, UNTEN KORBTR.		
4	37	75217		MOTORHALTERUNG		
4	38	927246	DEM11NT	MICROINTERRUPTORE MS30+CALOTTA VFC03		
4	39	CMT13		DRUCKFEDER D 20 L 100 DRAHT 2		
4	40	75218		TRAGBUEGEL		
4	41	60354		JUSTIERSCHRAUBE FÜR KOPPLUNG ALFA		
4	42	927102	DPR15	RIDUTTORE MVF-49A 1/60 160/220		
4	43	927104	DPM120	MOTORE 180W MEC71 B5 - 8POLI 230/400 160		
5	1	75182		PANNELLO QUADRO ELETTRICO COMPLETO		
5	2	80350		KONTAKT, 230-50/60HZ 3RT1016-1AP01		
5	3	927057		TERMOSTATO 3 CONTATTI 90/110°C TYPE LS1		
5	4	80351	C.80351	SCHALTSCHÜTZ DREIPOL. 40A		
5	5	927038	DEP2F	PORTAFUSIBILE TRIPOLARE GK1-DF		
5	6	DEI35		AUTOMATIKSCHALTER 3X25A 07/1A 3RV1011-0JA10		
5	7	DEI37		AUTOMATIKSCHALTER 3X25A 1,8/2,5A 3RV1011-1CA10		
5	8	DEI40		AUTOMATIKSCHALTER 3X25A 2,8/4A 3RV1011-1EA10		
5	10	77044		VENTILATORE QUADRO 80X25 (230V-50/60HZ)		
5	11	H.228048		* SICHERUNGSTRAGER-VERSCHLUSS		
5	12	228004		SICHERUNG, 5X20 4A FAST		
5	13	H.228047		*SICHERUNGSTRAGER		
5	14	81008		MIKROPROZESSOR GL82-GL84		
5	15	215023		KARTE GET-5/NIAGARA-RIVER		
5	16	926283		FUSIBILE 315MA		
5	17	926284		FUSIBILE 800MA		
5	18	215022		KARTE ESP1 1RELAIS X GET5		
5	19	929115	DER1108	RELE 16A 230V 62.82		
5	20	75983		KLEMMLEISTE 4P 600V		
5	21	231014		SONDE, TEMP. GET-5		
5	22	926272		CAVO FLAT CAPOT RIVER DARE 80933		
5	23	41600		TASTATUR, 4-TASTEN 2 DISPLAY U61E		
5	24	41380		SCHALTAFEL U61E		
5	25	75906		MASKE RIVER 152-154		
6	1	144010	REB144010	RÜCKSCHLAGVORR.(EB		
6	2	75133		SPRITZDÜSE, NACHSPÜLEN, INOX		
6	3	75401		VERBINDUNGSST., NACHSPÜLARM KORBTR.		
6	4	77904		TUERE		
6	5	75131		BEF.WINKEL		
6	6	75115		OB. NACHSPÜLARM, KOMPL.		
6	7	143010	SPG61	ROHR, DRUCKSCHALTER TP 12X19.5		
6	8	H.882974-001		KUNSTSTOFFKUPPLUNG		
6	9	75125		UNT. ARM, NACHSPÜLEN KOMPL.		
6	10	75129		BEFESTIGUNGSWINKEL, UNT. FÜR NACHSPÜLARM PG.F		

6	11	929163	DZR2622	RACCORDO IN OTTONE 3/8M CURVO METANO		
6	12	75275		BOILER 14 LT, KORBTRANSPORTMASCHINE		
6	13	108006	REB108006	KNIESTÜCK, BOILER EINTRITT/AUSTRITT		
6	14	929172		ELETTROVALV.3/4 DOPPIA 220V(341930)P16LT		
6	15	926053	DWT100	PFROPFEN/FLANSCH BLIND 170880543		
6	16	75985		THERMOSTAT DES WARMWASSERBEREITERS (100°C) +/-5°C		
6	17	75245		BOILERISOLIERUNG GOLD 80		
6	18	927015	DZR263	RACCORDO IN OTTONE 3/8 PORTAGOMMA D12		
6	19	75998		MANOMETER FÜR REDUZIERST.(0-2,5 BAR)		
6	20	929163	DZR2622	RACCORDO IN OTTONE 3/8M CURVO METANO		
6	21	927150	UAA6	RIDUTTORE PRESSIONE 1/2"		
6	22	75283		BÜGEL, HALTER FÜR DRUCKMINDERER PG.F		
6	23	467002	REB467002	SCHUTZ, WIDERSTAND B.651		
6	24	80398C	C.80398C	WIDERSTAND, B. 9500W 230V RIVER 82/83		
6	25	230020C	REB230020C	KIT, WIDERSTAND REB230020 (8KW)		
6	26	927013	SSR37	RACCORDO OT.3/8X12 SALDATO CROMATO		
7	1	75155		VERBINDUNGSST., AUSS. SPÜL. KORBTR.		
7	2	437050	REB437050	DICHTUNG, KNIESTÜCK SCHLAUCHTÜLLE MOD 22		
7	3	75169		VERBIND., OB. LANZE KOMPL.		
7	4	75154		MUFFE, SPÜL.VERSORGUNG FÜR KORBTRANSPORTM.		
7	5	75616		SPUELARM		
7	6	75171		VERBIND., UNT. LANZE KOMPL.		
7	7	437050	REB437050	DICHTUNG, KNIESTÜCK SCHLAUCHTÜLLE MOD 22		
7	8	75165		ZUFLUSSROHR FÜR SPÜLEN / KORBTRANSP.		
7	9	80187	C.80187	MUFFE, ZUFUHR PUMPE RIVER 82/83		
7	10	75175		ELEKTROPUMPE 1,1 KW 230/400-240/415 50 422512725		
7	11	926056	DZG461	KNIESTÜCK, GUMMI, ABSAUG.PUMPE 120/140		
7	12	929165	DZT7782	TRONCHETTO INOX D60 MM.92 VEDI 42028		
7	13	929164	DZG60	GOMITO IN GOMMA P2703 SAIAG		
7	14	75189		ZUFHURUNGSMUFFE		
7	15	77562		ZUFUHRUNGSMUFFE		
7	16	77554		STAFFA POMPA PRELAVAGG. PG FINITO		
7	17	77553		MOTORPUMPE 0,80KW 230-400V/3/50HZ		
7	18	80186	C.80186	MUFFE, ABSAUG.PUMPE RIVER		
8	1	75175		ELEKTROPUMPE 1,1 KW 230/400-240/415 50 422512725		
8	2	335003	REB335003	GEBL. 1295/2277		
8	3	80880		FLANSCH FUER MOTOPOMPE 4225/2		
8	4	141002	REB141002	DICHTUNG, MECH., ROTIER. D 12		
8	5	456023		O-Ring FIR 1225-41-95		
8	6	80881		LAUFRAD ELEKTROPUMPE (TYP 422512725)		
8	7	80882		NICHT IN DER PREIS LISTE		
9	1	77553		MOTORPUMPE 0,80KW 230-400V/3/50HZ		
9	2	315011	REB315011	FLANSCH, PUMPE LGB T-150/160/170		
9	3	926255	RAT211	TENUTA MECCANICA PER EL./POMPA ZF40V		
9	4	456031	REB456031	O-Ring T30-1297 D.2		
9	5	77520		FLUEGELRAD FUER MOTORPUMPE		



Seite	Position	Code	Alter Code	Beschreibung		
1	1	927106	DRT25	TERMOSTATO 200°C LS1/LIMITE DI SIC.		
1	2	929107	DRT13B	TERMOSTATO BOILER		
1	3	75362		DECKEL KOMPLETT /600MM		
1	4	75376		TAPPO RESISTENZE ASCIUG/600MM PG.F		
1	5	927132	DRE2	ELEMENTO SINGOLO RES.2KW PER ASCIUG.TR.		
1	6	75382		INOX-ABSAUGANLAGE VB52 2P IP55 V230/400		
1	7	75352		PANNELLO ANTERIORE ASCIUG/600MM COMPLETO		
1	8	75385		GUARNIZIONE (ELASTOLEN X105) 15MM		
1	9	929038	DZP22	PORTASONDA TERMOSTATO 55		
1	10	75380		STEIGBUEGEL		
1	11	75121		STAB, STÜTZE FÜR VORHANG		
1	12	75375		TAPPO LATERALE RESI.ASCIUG/600MM LASER		
1	13	75120		VORHANG, EINTRITT/AUSTRITT		
1	14	75367		GUIDA CESTELLO ASCIUGATURA 600 PG FINIT		
1	15	75354		SQUADRA PER FONDOVASCA ASCIUG. LASER		
1	16	75351		SQUADRA COLLEGAM.ASCIUG.600MM PG FINITO		
1	17	75358		FACCIATINA INF.INTER ASCIUG.600MM COMPLE		
1	18	75769		CARRELLO TRAINO ASCIUGATURA COMPLETO		
1	19	75477		SOSTEGNO GUIDE (PLASTICA)		
1	20	75360		NIEDRIGE PLATTE F. TROCKENZONE 600 PG - FERTIG		
1	21	75340		COMPLESSIVO INTER ASCIUG/600MM COMPLETO		
1	22	80350		KONTAKT, 230-50/60HZ 3RT1016-1AP01		
1	23	927038	DEP2F	PORTAFUSIBILE TRIPOLARE GK1-DF		



Seite	Position	Code	Alter Code	Beschreibung		
1	1	75044		PANNELLO SUP EST.C/FORO TRAINO PG FINITO		
1	2	SPG8		DICHTUNG AUS GUMMI PVC 170		
1	3	927107	DPM111	MOTORE 0,18KW 63 B14 4POLI 230/400 IP55		
1	4	927108	DWV9	VENTOLA D220-45° X MOTORE 63B14 4P0,18KW		
1	5	75431		COPERTURA SCATOLA CONDOTTO COMPLETO		
1	6	75366		SUPPORTO CAMINO PG FINITO		
1	7	75365		SQ.PER CAMINO ASCIUGATURA 600 PG FINITA		
1	8	75439		TAPPO POSTERIORE C/VAPORI LASER		
1	9	75432		PARZIALIZZATORE APERT.SUP.TELAIO LASER		
1	10	929103	DEP520	PRESSACAVO PG16 PASSO (BER 4716)		
1	11	75321		MESSINGMUTTER		
1	13	80350		KONTAKT, 230-50/60HZ 3RT1016-1AP01		