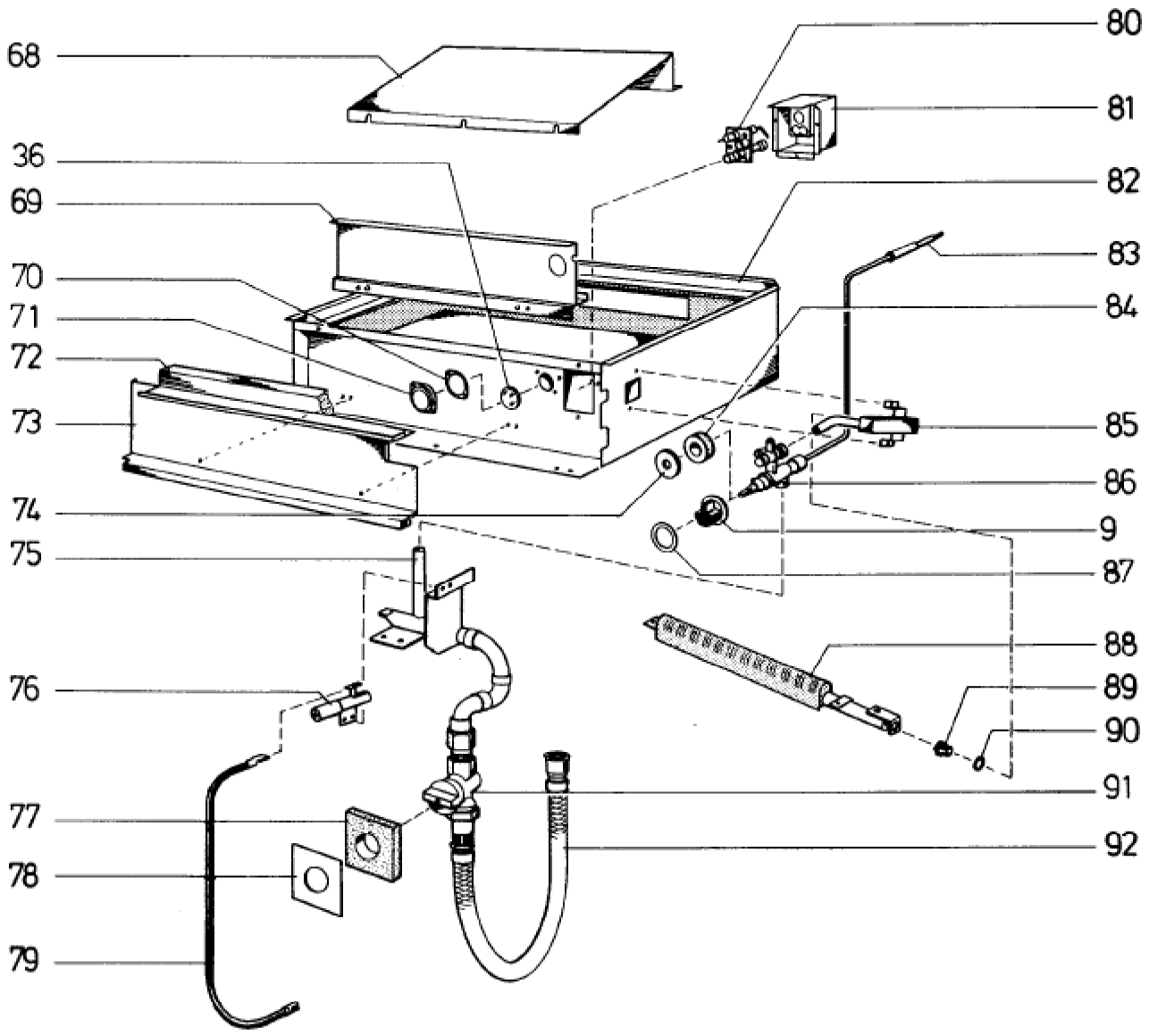


Seite	Position	Kreditorart.Nr	GB	DE
001	001	174677	thermostat	Thermostat
001	002	184125	indicator light white 380 V	Leuchtmelder weiß 380 V
001	002	184118	indicator light 220V white	Leuchtmelder 220V weiß
001	003	182746	selector switch 49.54915.51	Umschalter 49.54915.51
001	004	814957000	support panel	Halteblech
001	005	070516	sealing plate	Dichtplatte
001	006	184120	indicator light green 220V	Leuchtmelder grün 220V
001	007	807949002	switch panel	Schalterblende
001	008	141108	scale ring f. bain-marie	Skalenring
001	009	189009	knob with flat spring black	Knebel mit Blattfeder schwarz
001	010	141106	scale ring f. bain-marie	Skalenring
001	011	979145002	guard bar	Schutzstange
001	012	714028009	annular solid cooking plate lifter	Ring-Glühplattenheber
001	013	142106	solid cooking plate	Glühkochplatte
001	014	979148002	upper plate	Oberplatte
001	015	143645	side fascia element left	Blendenseitenteil links
001	015	143644	side fascia element right	Blendenseitenteil rechts
001	016	807470006	gasket lateral	Dichtung seitlich
001	016	807469006	gasket top	Dichtung oben
001	016	114933	holding clamp for gasket	Halteklammer für Dichtung
001	017	814030000	lateral support grid l.h.	Seitenrost, links
001	017	802975000	nickel chromium lateral support grid, l. h.	CNS-Seitenrost, links
001	017	814471000	lateral support grid, r. h.	Seitenrost, rechts
001	017	802976000	lateral support grid, of nickel chromium, r.h	CNS-Seitenrost, rechts
001	018	755303009	stop screw for lateral support grid	Ansatzschraube für Seitenrost
001	018	754953000	nickel chromium steel dog point	CNS-Ansatzschraube
001	019	356753	oven grid	Back und Bratrost
001	019	141776	nickel chromium steel grill	CNS-Back und Bratrost
001	020	813837319	baking sheet	Backblech
001	020	815583000	nickel chromium steel baking sheet	CNS-Backblech
001	020	813902319	drip pan	Fettpfanne
001	021	731739581	cast-iron bottom	Gußboden
001	022	813888000	inner door	Innentür
001	022	802969000	nickel chromium steel inner door panel	CNS-Innentür
001	023	895593521	door frame complete	Türrahmen komplett
001	023	976008002	nickel chromium steel door frame	CNS-Türrahmen
001	024	764613000	isolation mat 30x30x545	Isoliermatte 30x30x545
001	025	132908	holder for handle	Türgriffhalter
001	026	132276	door handle	Türgriff
001	027	751573009	spacer tube	Distanzrohr
001	027	755401000	nickel chromium steeldistance sleeve	CNS-Distanzrohr
001	028	150269	hex screw M 10x40	Sechskantschraube M 10x40
001	028	153427	nickel chromium steel hex nut M 10x40	CNS-Sechskantschraube M 10x40
001	029	754940000	holder	Halter
001	029	114933	holding clamp for gasket	Halteklammer für Dichtung
001	030	182325	tubular heating element 2 kW, 380 V	Rohrheizkörper mit Schwenkarm 2 kW, 380 V
001	030	182326	tubular heating element 2 kW, 230/240 V	Rohrheizkörper mit Schwenkarm 2 kW, 230/240 V
001	031	814186000	torsion spring	Torsionsfeder
001	031	814968000	filler piece (in Verbindung mit Pos. 2	Füllstück (in Verbindung mit Pos. 2
001	032	185890	mini-contactor DIL 04-40	Kleinschütz DIL 04-40
001	033	185589	protective conductor clamp 16 mm <sup>2</sup>	Schutzleiterklemme 16 mm <sup>2</sup>
001	033	185585	protective conductor clamp 16 mm <sup>2</sup>	Schutzleiterklemme 16 mm <sup>2</sup>
001	034	185584	junction terminal 4 mm <sup>2</sup>	Durchgangsklemme 4 mm <sup>2</sup>
001	034	185583	junction terminal 16 mm <sup>2</sup>	Durchgangsklemme 16 mm <sup>2</sup>
001	034	185592	isolating plate 4mm <sup>2</sup>	Trennplatte 4mm <sup>2</sup>
001	034	185593	isolating plate 16 mm <sup>2</sup>	Trennplatte 16 mm <sup>2</sup>
001	034	185587	end holder Typ 209 -101	Endhalter Typ 209 -101
001	034	185586	reducing bridge Typ 283-414	Reduzierbrücke Typ 283-414
001	035	153405	slot-head screw M10x60	Schlitzschraube M10x60
001	035	755419000	nickel chromium steel slotted bolt vis	CNS-Schlitzschraube
001	035	154973	hex nut M 10	Sechskantmutter M 10
001	035	154898	nickel chromium hex nut M 10 M 10	CNS-Sechskantmutter M 10 M 10
001	035	156905	spring ring B 10	Federring B 10
001	036	148990	washer for inspection window	Scheibe für Sichtfenster
001	037	787410002	hood compl.	Haube kpl.
001	038	904444000	cover panel	Deckblech
001	039	809185006	gas flue complete	Abgaskanal komplett
001	039	815567000	flue gas base	Abgaskanal-Aufsatz
001	040	731749511	vapour escape plate	Abzugsplatte

Seite	Position	Kreditorart.Nr	GB	DE
001	041	142657	side appliance strip right	Geräteseitenleiste rechts
001	041	142656	side appliance strip left	Geräteseitenleiste links
001	042	182324	pipe heating element 4 kW, 380 V	Rohrheizkörper 4 kW, 380 V
001	042	182331	pipe heating element 4 kW, 220 V	Rohrheizkörper 4 kW, 220 V
001	042	060447	gasket	Dichtung
001	043	174193	motor	Antrieb
001	044	814027103	intermediate wall	Zwischenwand
001	044	802951000	nickel chromium partition panel	CNS-Zwischenwand
001	045	154920	knurled nut M 6	Rändelmutter M 6
001	046	983496002	mounting panel assembly	BG-Befestigungsblech
001	047	186348	high temperature insulation plate a. 0,03 m2	Hochtemperatur-Dämmplatte a. 0,03 m2
001	048	754035000	through-line	Durchführung
001	048	157339	U-disk	U-Scheibe
001	048	157123	Seeger sprocket ring	Seeger-Zackenring
001	049	155242	distance bolt	Distanzbolzen
001	050	817407000	motor fixation sheet	Motorblech
001	051	754114000	washer	Scheibe
001	052	788878002	fan wheel	Lüfterrad
001	053	062300	foot of the unit	Gerätefuß
001	054	807028002	panel, r.h.	Blende rechts
001	055	155236	distance bolt	Distanzbolzen
001	056	806751000	lower panel	Blende unten
001	057	764612000	isolation mat 20x30x500	Isoliermatte 20x30x500
001	058	764611000	isolation mat 30x290x545	Isoliermatte 30x290x545
001	059	808391002	outer door	Außentür
001	060	144430	door lever	Türhebel
001	060	153142	oval head screw M 5	Linsenschraube M 5
001	060	755424000	philister head screw M 5	CNS-Linsenschraube M 5
001	061	752575009	sleeve	Hülse
001	061	755400000	nickel chromium steelsleeve	CNS-Hülse
001	093	904443000	connecting piece	Stutzen



Seite	Position	Kreditorart.Nr	GB	DE
004	009	189009	knob with flat spring black	Knebel mit Blattfeder schwarz
004	036	148990	washer for inspection window	Scheibe für Sichtfenster
004	068	815557000	baffle plate	Flammenleitblech
004	069	808346002	insulation panel inner front side	Isolierblech vorn innen
004	070	060194	gasket	Dichtung
004	071	706610000	frame for viewing glass	Sichtfensterrahmen
004	072	060155	sealing foam	Dichtschaum
004	073	982442002	insulation panel outside front	Isolierblech vorn außen
004	073	982443002	nickel chromium steel insulation panel outside fro	CNS-Isolierblech vorn außen
004	074	062181	gasket	Dichtung
004	075	982455521	gas cock assembly	Hahngalerie
004	076	161161	piezo-ignitor	Piezo-Hochspannungs-Zünder
004	077	062134	gasket	Dichtung
004	078	814529000	support plate	Auflageplatte
004	079	784321002	ignition cable	Zündkabel
004	080	161134	pilot burner (gas)	Allgas-Zündbrenner
004	080	161140	nozzle for pilot burner for natural gas H 20 mbar	Zündgasbrennerdüse für Erdgas H 20 mbar
004	080	161141	ignition nozzle	Zünddüse
004	080	755265000	pilot burner gas pipe	Zündleitung
004	080	163792	screw connection 4 mm	Verschraubung 4 mm
004	080	114119	double tapered ring 4 mm	Doppelkegelring 4 mm
004	081	808125002	enclosure	Gehäuse
004	081	976349002	nickel chromium steel housing	CNS-Gehäuse
004	082	808001511	top unit	Oberbau
004	082	976362002	nickel chromium steel top unit	CNS-Oberbau
004	083	162111	thermocouple 300mm	Thermoelement 300mm
004	084	062180	gasket	Dichtung
004	085	807937511	cock pipe	Hahnrohr
004	086	170730	coaxial gas cock	Koaxialhahn
004	086	163126	low setting needle	Kleinstellnadel
004	087	141096	scale ring f. bain-marie	Skalenring
004	088	807286002	burner	Brenner
004	089	161699	jet	Düse
004	089	161681	jet	Düse
004	090	060186	Copper ring 18x13, 5x2	CU-Ring 18x13, 5x2
004	091	170884	gas connection cock 1/2"	Gasanschlußhahn 1/2"
004	091	755249009	hexagon nipple	Sechskantnippel
004	092	061009	safety gas hose	Sicherheitsgasschlauch
004	093	904443000	connecting piece	Stutzen