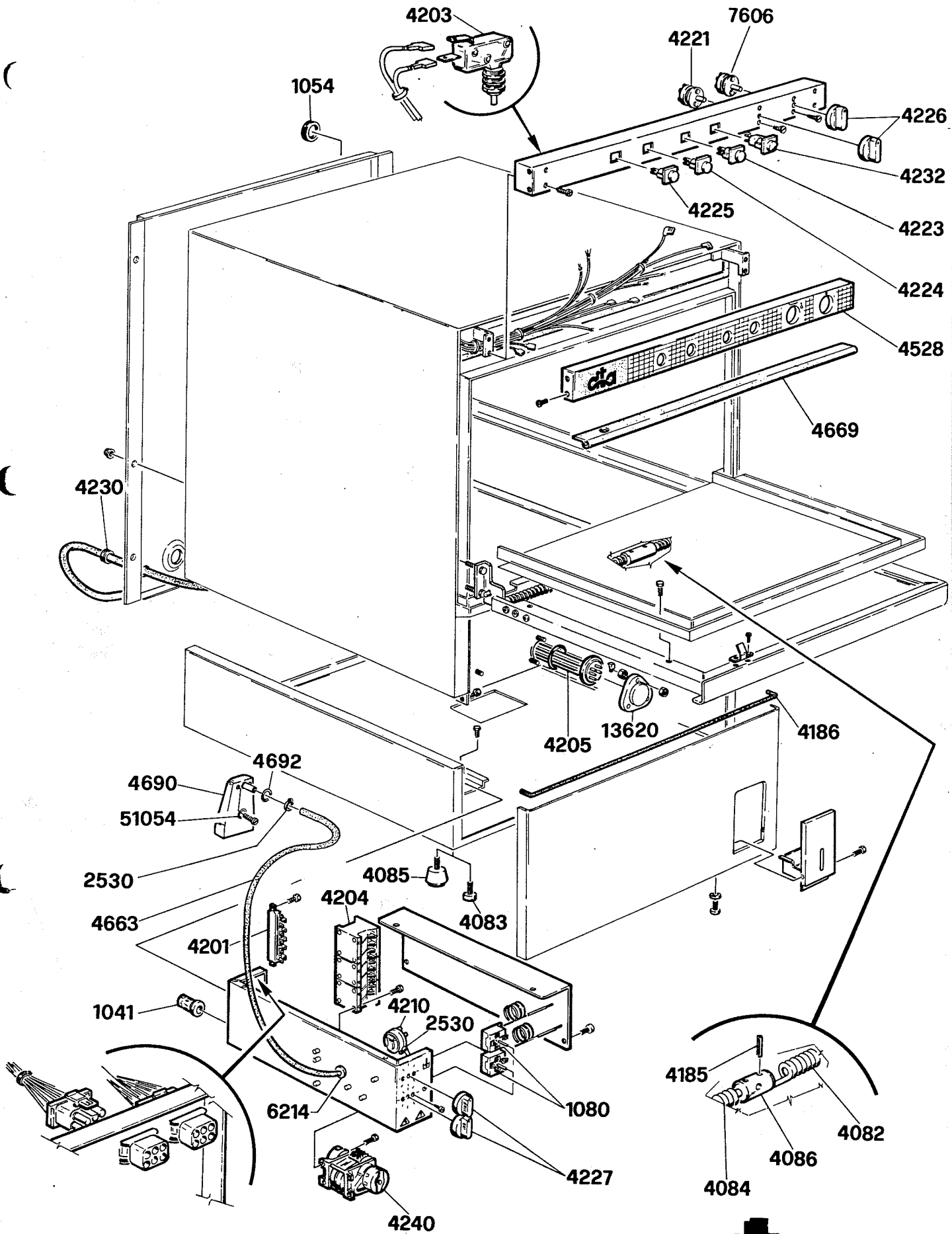


Model
Model
Model
AF 73

Dis. N° MC. AF. 045

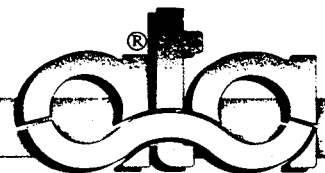
data: 05-03-91





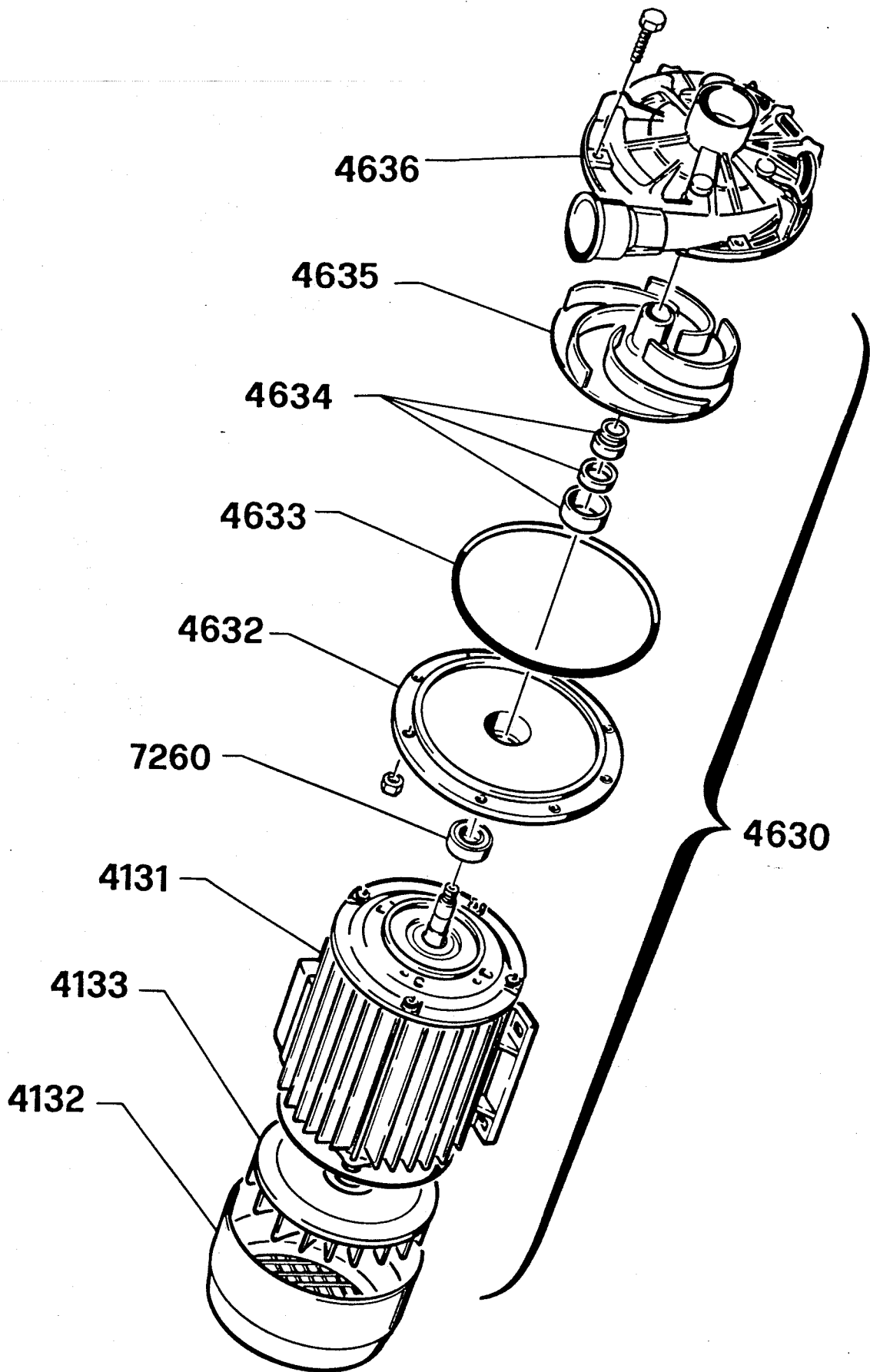
Modello
Modello
Modello

AF 73 AF 78



Dis. N° EL. AF. 047

data: 05-03-91



Modello
Modelle
Model
Model

ELETTROPOMPA PER AF 73 AF 78 AL 50 AL 60



Dis. N° EL. AF. 051

data: 05-03-91

| Seite | Kreditor Artikel Nr. | IT | GB |
|-------|----------------------|----------------------------------------------------|---------------------------------------------|
| 001 | 4648 | GUARNIZIONE OR 7.66x1.78 | OR GASKET 7.66/1.78 |
| 001 | 7127 | PORTAUGELLO RISCIACQUO A LAMA | RINSING-JET HOLDER |
| 001 | 7128 | UGELLO RISCIACQUO A LAMA | SLOT-SHAPED RINSE JET |
| 001 | 7129 | GHIERA UGELLO RISCIACQUO A LAMA | NUT OF RINSING JET |
| 001 | 4649 | TAPPO D=12 | STOPPER DIAM. 12 |
| 001 | 4644 | TAPPO D=40 | STOPPER DIAM. 40 |
| 001 | 4190 | ASTA LAVAGGIO AF73 | WASHING ROD AF 73 |
| 001 | 4103 | UGELLO SPRUZZATORE | JET NOZZLE |
| 001 | 4102 | VORTICATORE A FARFALLA | WASHING HELICAL WHIRL JET |
| 001 | 4114 | PORTAUGELLO D=40 | NOZZLE HOLDER DIAM. 40 |
| 001 | 4643 | GUARNIZIONE OR 23.52x1.78 | O.R. GASKET 23.52X1.78 |
| 001 | 4105 | GIRELLO COMPLETO | SPOKE WHEEL COMPLETE UNIT |
| 001 | 4616 | GUARNIZIONE O.R.39.69x3.53 | O.R. GASKET 39.69X3.53 |
| 001 | 1013 | GALLETTO PER FILTRO M6 | FILTER WING-NUT M6 |
| 001 | 4112 | FILTRO ASPIRAZIONE POMPA D=160 | INTAKE FILTER FOR PUMP |
| 001 | 4128 | TUBO SCARICO 1,5" AIR/SI | DRAIN HOSE 1.5" AIR/SI cm.200 + MALE JOINT |
| 001 | 4683 | POMPA 0,75 Hp (aperta) | OPEN WASHING PUMP HP 0.75 |
| 001 | 4121 | TUBO TROPPOPIENO COMPLETO DI TAPPO | OVERFLOW PIPE |
| 001 | 4122 | PILETTA DI SCARICO | TUB-DRAIN |
| 001 | 4123 | GUARNIZIONE PILETTA 50x66x3 | TUB-DRAIN GASKET 50X66X3 |
| 001 | 4124 | GHIERA FISSAGGIO PILETTA | RING NUT OF TUB-DRAIN |
| 001 | 4125 | GUARNIZIONE CODOLO 34x45x4 | DRAIN-ELBOW HOSE GASKET 34X45X4 |
| 001 | 4127 | GHIERA CODOLO POMPA SCARICO 1"1/2 | RING NUT OF DRAIN-ELBOW HOSE FOR DRAIN PUMP |
| 001 | 4126 | CODOLO DI SCARICO 1,5"x40 | DRAIN ELBOW HOSE 1.5" |
| 001 | 4638 | MANICOTTO ASPIRAZ. AF/B MANICOTTO MANDATA AT | HOSE AT |
| 001 | 7945 | DOSATORE BRILLANTANTE N6 | RINSE-AID DISPENSER N.6 |
| 001 | 7263 | TUBO DOSATORE-SERBATOIO | HOSE FROM DISPENSER TO RINSE-AID TANK |
| 001 | 4146 | SERBATOIO BRILLANTANTE | RINSE-AID TANK |
| 001 | 13620 | COPRIRESISTENZA | HEATING ELEMENT COVER |
| 001 | 5205 | RESISTENZA W. 4500 | HEATING ELEMENT W 4500 |
| 001 | 4577 | BOILER 4500 N | BOILER 4500 N |
| 001 | 1037 | GUARNIZIONE OR 20.22x3.53 | O.R. GASKET 20.22X3.53 |
| 001 | 7139 | GHIERA 1/2" GAS CH. 24/25 | RING NUT 1/2" GAS |
| 001 | 4679 | MANICOTTO T-BOILER | HOSE FROM T-JUNCTION TO BOILER |
| 001 | 2504 | ELETTROVALVOLA SINGOLA 90° RIDUTT. 12L IN INGRESSO | SINGLE SOLENOID VALVE 90°C |
| 001 | 4677 | TUBO T-ELETTROVALVOLA | HOSE FROM T-JUNCTION TO SOLENOID VALVE |
| 001 | 7947 | RACCORDO A T RIDOTTO | REDUCED T-JUNCTION |
| 001 | 4676 | TUBO MANDATA BRILLANTANTE | DELIVERY HOSE FOR RINSE-AID |
| 001 | 1068 | TUBO DI CARICO cm.200 CON GUARNIZ/RACC. F + F 90° | FILLING-HOSE WITH GASKET + JOINTS F+F |
| 001 | 4655 | MANICOTTO BOILER-VASCA AF | ELBOW HOSE BOILER/TANK MOD. AF |
| 001 | 4115 | PIANTONE GIRELLO AL50/AF73 | WASHING COLUMN AL 50/AF 73 |
| 001 | 4619 | GUARNIZIONE PIANTONE AF | COLUMN GASKET FOR SERIES AF |
| 001 | 7171 | MANICOTTO MANDATA POMPA | OUTLET HOSE DIAM. 40/50 H 50 |
| 001 | 7133 | GHIERA 1/2 GAS | RING NUT 1/2" GAS |
| 001 | 7132 | ANELLO SPACCATO D=12x3 | RING DIAM. 12X3 |
| 001 | 7131 | ROSETTA GHIERA 1/2" GAS | WASHER 1/2" GAS |
| 001 | 7130 | GUARNIZIONE O.R. 11.91x2.62 | O.R. GASKET 11.91X2.62 |
| 001 | 4685 | RACCORDO ASTA RISCIACQUO | JOINT FOR RINSING ROD |
| 001 | 4108 | CUSCINETTO INOX | STAINLESS-STEEL BALL-BEARING |
| 001 | 4109 | GHIERA GIRELLO | SPOKE-WHEEL TIGHTENING RING |
| 001 | 4111 | ASTA RISCIACQUO | RINSING PIPE |
| 001 | FX0169 | COLLARE IN PLASTICA | PLASTIC COLLAR |
| 002 | 4684 | PASSACAVO SCHIENA D=65 | FAIRLEAD D-65 |
| 002 | 13105 | MICROINTERRUTTORE MAGNETICO | MAGNET DOOR SWITCH |
| 002 | 4221 | DEVIATORE CICLO | CYCLE DEFLECTOR |
| 002 | 7606 | INTERRUTTORE BIPOLARE 16A | BIPOLAR SWITCH 16 A |
| 002 | 4226 | MANOPOLA FORO QUADRO | KNOB |
| 002 | 4232 | PULSANTE PARTENZA CICLO | CYCLE-START PUSH-BUTTON |
| 002 | 4223 | SPIA VERDE FLUORESCENTE | FLUORESCENT WARNING LAMP |
| 002 | 4224 | SPIA BLU | BLUE WARNING LAMP |
| 002 | 7622 | SPIA BIANCA | WHITE WARNING LAMP |
| 002 | 4528 | PANNELLO COMANDIAF | SWITCH-CONTROL PANEL SERIES AF |
| 002 | 4669 | GUARNIZIONE PORTA AF | DOOR GASKET AF |
| 002 | 13642 | MAGNETE PROTETTO | MAGNET |
| 002 | 4205 | RESISTENZA W 3000 V 220 | HEATING ELEMENT W 3000 V 220 |
| 002 | 13620 | COPRIRESISTENZA | HEATING ELEMENT COVER |
| 002 | 4186 | GUARNIZIONE ZOCCOLO FRONTALE | BASE-PANEL SEAL |
| 002 | 4185 | SPINA ELASTICA 3x26 | ELASTIC PIN 3X26 |

| Seite | Kredtor Artikel Nr. | IT | GB |
|-------|---------------------|------------------------------------------|---------------------------------------------------|
| 002 | 4082 | MOLLA DX CHIUSURA PORTA | DOOR SHUT RIGHT SPRING |
| 002 | 4086 | TENDITORE MOLLE D=22 | SPRING STRETCHER DIAM. 22 |
| 002 | 4084 | MOLLA SX CHIUSURA PORTA | DOOR-SHUT LEFT SPRING |
| 002 | 4227 | MANOPOLA TERMOSTATO/TIMER | KNOB THERMOSTAT/TIMER |
| 002 | 2080 | TERMOSTATO 45°C-85°C | THERMOSTAT 45 - 85° C |
| 002 | 1080 | TERMOSTATO 90°C | THERMOSTAT UNIT 90°C |
| 002 | 6214 | PASSACAPO | CABLE FAIRLEAD D18 |
| 002 | 4240 | TIMER DUE CICLI | 2-CYCLE TIMER |
| 002 | 1041 | PASSACAPO CON GHIERA | FAIRLEAD WITH THREADED RING |
| 002 | 4210 | PRESSOSTATO ALTA TARATURA | HIGH-SETTING LEVEL CONTROL |
| 002 | 4085 | PIEDINO 60X40X10MA | FOOT 60X40X10MA |
| 002 | 4663 | TUBO PRESSOSTATO AL AF/PS | LEVEL CONTROL HOSE AL AF/PS |
| 002 | 51054 | GUARNIZIONE NYLON 4x8 SP. 2 | NYLON O.R. GASKET 4X8 |
| 002 | 7166 | MOLLA TUBO PRESSOSTATO | SPRING OF LEVEL CONTROL HOSE |
| 002 | 4690 | CAMPANA PRESSOSTATO AF/AT/ALP44 | PRESSURE ACCUMULATOR OF LEVEL CONTROL AF/AT H=110 |
| 002 | 4692 | GUARNIZIONE OR 6,07x1,78 | O.R. GASKET 6.07X1.78 |
| 002 | 4201 | MORSETTIERA FV 122 | TERMINAL CONNECTION BOARD FV 122 |
| 002 | 4204 | TELERUTTORE 240V 50HZ | REMOTE CONTROL SWITCH |
| 002 | 4083 | PIEDINO H 20 D=30x10MA | FOOT H. 20 DIAM. 30X10MA |
| 002 | 4230 | PASSACAPO A PASTIGLIA | CABLE BUSHING |
| 003 | 4701 | CHIOCCIOLA POMPA 0,75 Hp (aperta) | SCROLL OF OPEN PUMP HP 0.75 |
| 003 | 4702 | GIRANTE POMPA 0,75 Hp (aperta) | IMPELLER OF OPEN PUMP HP 0.75 |
| 003 | 4703 | TENUTA COMPLETA POMPA (D.11) | FACE SEAL OF OPEN PUMP HP 0.75 |
| 003 | 4704 | O.R. POMPA 0,75 Hp (aperta) | O.R. GASKET OF OPEN PUMP HP 0.75 |
| 003 | 4705 | FLANGIA POMPA 0,75 Hp (aperta) | FLANGE OF OPEN PUMP HP 0.75 |
| 003 | 4706 | CUSCINETTO POMPA 0,75 Hp (aperta) | BEARING OF OPEN PUMP HP 0.75 |
| 003 | 4707 | MOTORE POMPA 0,75 Hp (aperta) | MOTOR OF OPEN PUMP HP 0.75 |
| 003 | 4683 | POMPA 0,75 Hp (aperta) | OPEN WASHING PUMP HP 0.75 |
| 003 | 4708 | VENTOLA POMPA 0,75 Hp (aperta) | COOLING IMPELLER OF OPEN PUMP HP 0.75 |
| 003 | 4709 | COPERCHIO VENTOLA POMPA 0,75 Hp (aperta) | COVER FOR COOLING IMPELLER |