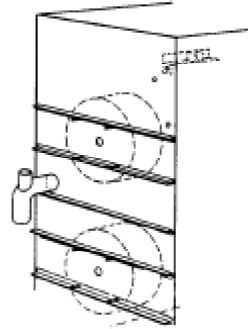
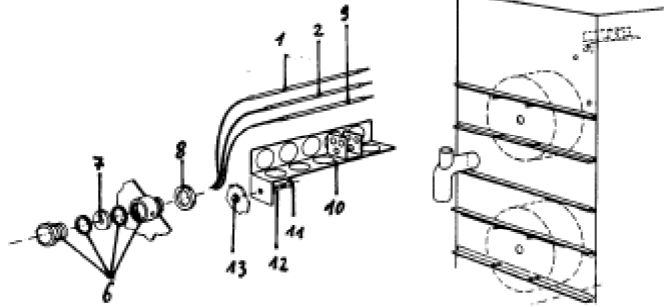
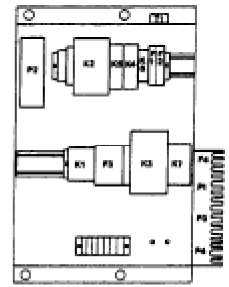
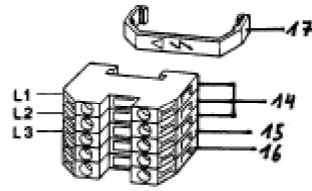
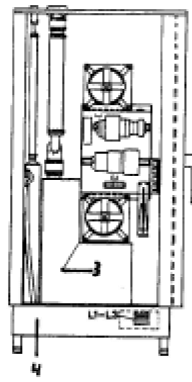
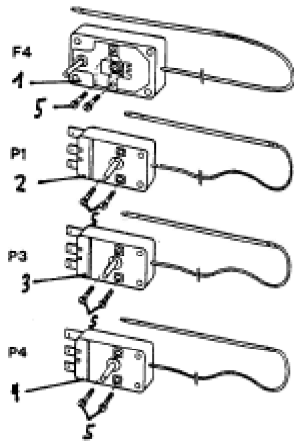


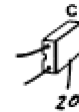
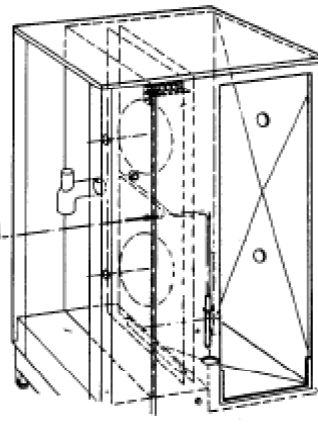
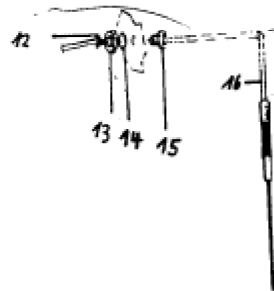
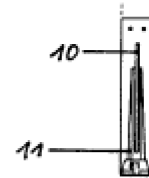
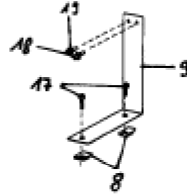
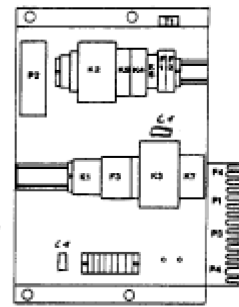
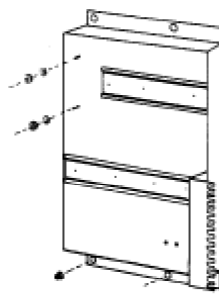
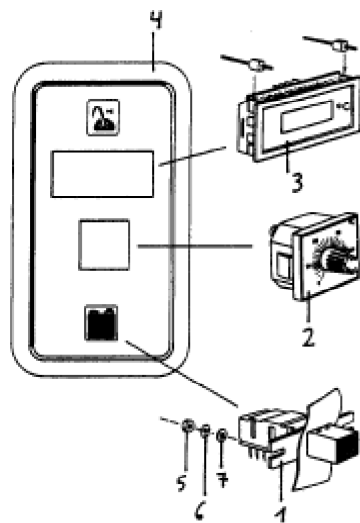
Seite	Position	Kreditorart.Nr	GB	DE
001	001	407314	fascia	Blende
001	002	407321	socket	Fassung
001	003	407269	glow lamp	Glimmlampe
001	004	407265	bulb	Glühlampe
001	005	407317	socket	Fassung
001	006	407520	washer	Scheibe
001	007	407521	lockwasher	Zahnscheibe
001	008	407522	hex nut	Sechskantmutter
001	009	407523	combined hex nut	Sechskant-Combi-Mutter
001	010	407524	mounting plate	Montageplatte
001	011	407319	push-button switch	Drucktastenschalter
001	012	407266	thermostat hot air heating P5	Thermostat Heißluftheizung P5
001	013	407267	timer S 3	Zeitschaltuhr S 3
001	014	407318	push-button switch	Drucktastenschalter
001	015	153370	cheese head screw	Zylinderschraube
001	016	144707	scale ring f. bain-marie	Skalenring
001	017	144706	scale ring f. bain-marie	Skalenring
001	018	189009	knob with flat spring black	Knebel mit Blattfeder schwarz
001	019	407525	round anchor plate	Rosette
001	020	407327	liquid crystal display (LCD) E 2	Flüssigkristallanzeiger E 2
001	021	407325	potentiometer	Potentiometer
001	022	407324	push-button switch	Drucktastenschalter
001	023	407527	rivet nut M 4	Nietmutter M 4
001	024	407315	fascia	Blende
001	024	407526	push-button switch complete	Drucktastenschalter komplett



Seite	Position	Kreditorart.Nr	GB	DE
003	001	407338	temperature regulator	Temperaturregler
003	002	407339	temperature sensor P 2	Temperaturfühler P 2
003	003	407333	buzzer T 1	Summer T 1
003	004	407290	RC-element C 1	RC-Glied C 1
003	005	407533	end holder	Endhalter
003	006	407342	series terminal gray 35 mm <sup>2</sup>	Reihenklemme grau 35 mm <sup>2</sup>
003	007	407540	auxiliary contact	Hilfskontakt
003	008	407331	contactor	Schütz
003	009	407270	timing relay	Zeitrelais
003	010	407271	timing relay	Zeitrelais
003	011	407272	flasher timing relay	Zeitrelais-Blinkgeber
003	012	407334	series safety terminal F 1, F 2	Reihen-Sicherungsklemme F 1, F 2
003	013	407330	contactor	Schütz
003	014	407617	motor protection switch F3	Motorschutzschalter F3
003	015	407529	auxiliary contact	Hilfskontakt
003	016	407331	contactor	Schütz
003	017	407330	contactor	Schütz
003	018	407335	distribution strip	Verteilerleiste
003	019	407530	washer A 3,2	Scheibe A 3,2
003	020	407531	hex nut M 3	Sechskantmutter M 3
003	021	154897	hex nut M 8	Sechskantmutter M 8
003	022	407273	fine-wire fuse 6,3 A	Feinsicherung 6,3 A
003	023	407274	fine-wire fuse 0,5 A	Feinsicherung 0,5 A
003	024	407294	lockwasher A 8,4	Zahnscheibe A 8,4
003	025	407618	stop plate	Abschlußplatte
003	026	407332	motor protection switch complete switch with auxiliary contact	Motorschutzschalter komplett mit Hilfskontakt

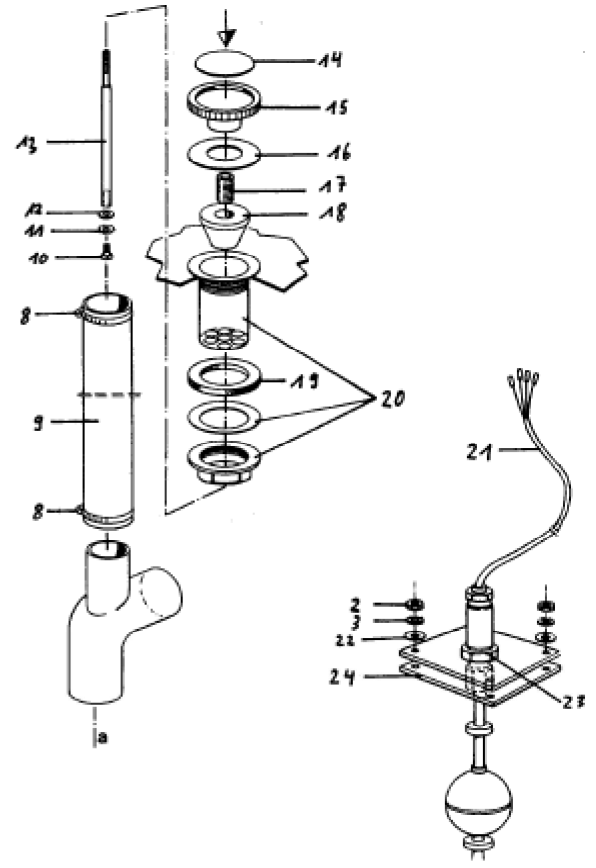
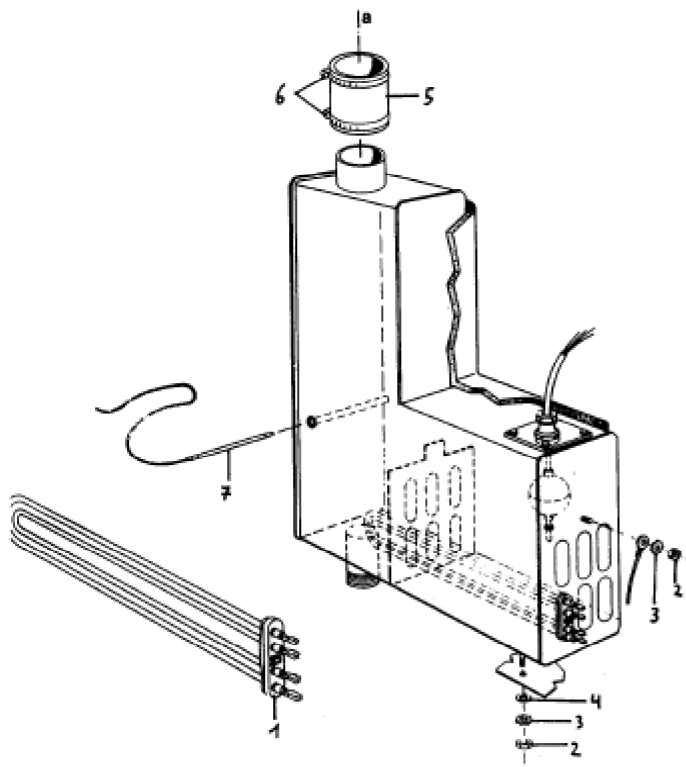


Seite	Position	Kreditorart.Nr	GB	DE
005	001	407275	temperature limiter F4	Sicherheitstemperaturbegrenzer F4
005	002	407276	thermostat P 1 "unit too hot"	Thermostat P 1 "Gerät zu heiß"
005	003	407340	thermostat P3 steam generator	Thermostat P3 Dampfgenerator
005	004	407279	thermostat quench P4	Thermostat Ablöschung P4
005	005	407534	cheese head screw M4x4	Zylinderschraube M4x4
005	006	407535	cable fitting PG9	Kabelverschraubung PG9
005	007	407536	gasket	Dichtung
005	008	407537	hex nut	Sechskantmutter
005	009	407266	thermostat hot air heating P5	Thermostat Heißluftheizung P5
005	010	407538	holder for thermostats complete	Thermostathalterung komplett
005	011	407539	fillister socket head screw M 4	Zylinderschraube mit Innensechskant M 4
005	012	407521	lockwasher	Zahnscheibe
005	013	407527	rivet nut M 4	Nietmutter M 4
005	014	407484	series terminal, gray 35 mm2	Reihenklemme grau 35 mm2
005	015	407485	series terminal, gray 35 mm2	Reihenklemme blau 35 mm2
005	016	407349	series terminal, yellow / green 35 mm2	Reihenklemme gelb / grün 35 mm2
005	017	407486	cover plate	Abdeckung

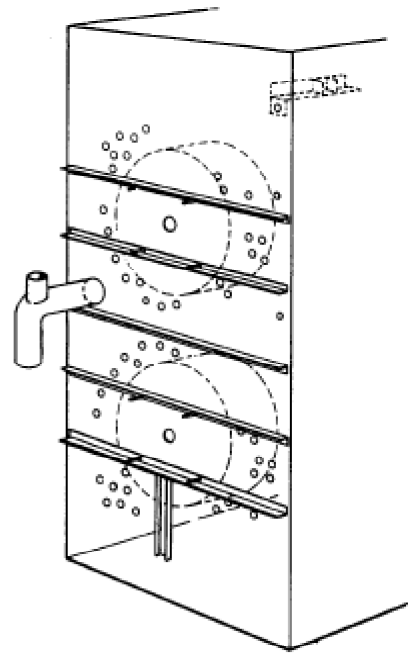
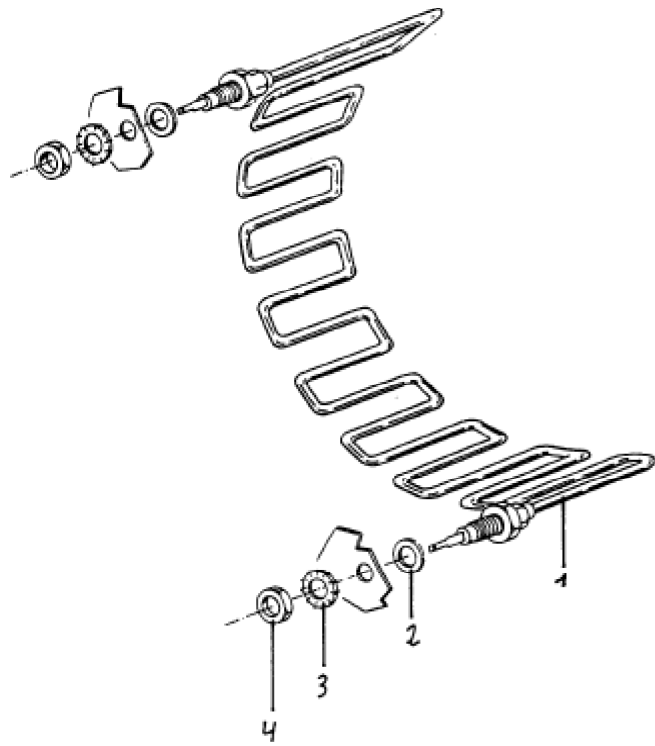


Seite	Position	Kreditorart.Nr	GB	DE
007	001	407324	push-button switch	Drucktastenschalter
007	002	407325	potentiometer	Potentiometer
007	003	407327	liquid crystal display (LCD) E 2	Flüssigkristallanzeiger E 2
007	004	407315	facia	Blende
007	005	407522	hex nut	Sechskantmutter
007	006	407521	lockwasher	Zahnscheibe
007	007	407520	washer	Scheibe
007	008	407604	snap nut	Schnappmutter
007	009	407605	angle	Winkel
007	010	407326	circuit board	Platine
007	011	407328	circuit board holder	Platinenhalter
007	012	407606	hose clip	Schlauchklemme
007	013	407607	hex nut	Sechskantmutter
007	014	407608	copper gasket	Kupferdichtung
007	015	407609	conduit gland	Stopfbuchse
007	016	407629	plunge cut detecting element	Einstechfühler
007	017	407611	oval head countersink sheet metal screw B 3,9	Linsensenk-Blechschrabe B 3,9
007	018	407539	fillister socket head screw M 4	Zylinderschraube mit Innensechskant M 4
007	019	407520	washer	Scheibe
007	020	407290	RC-element C 1	RC-Glied C 1

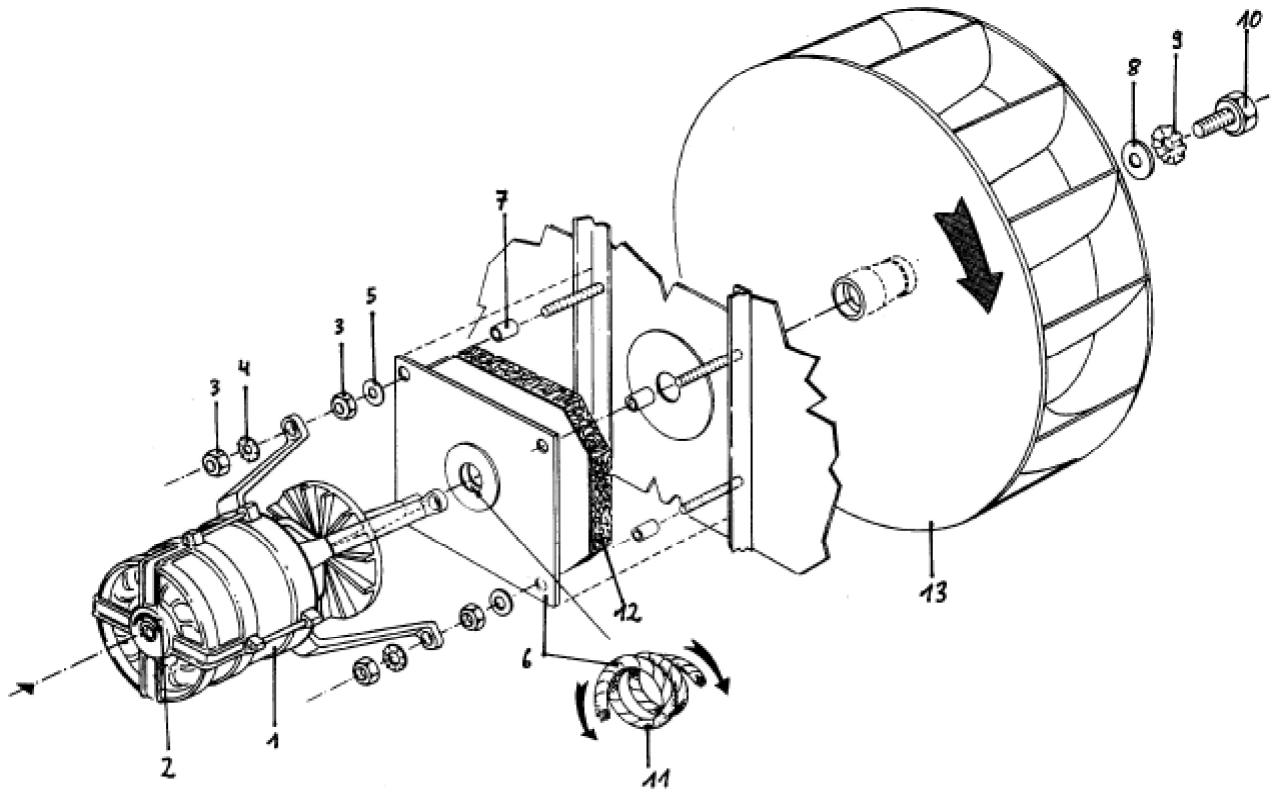




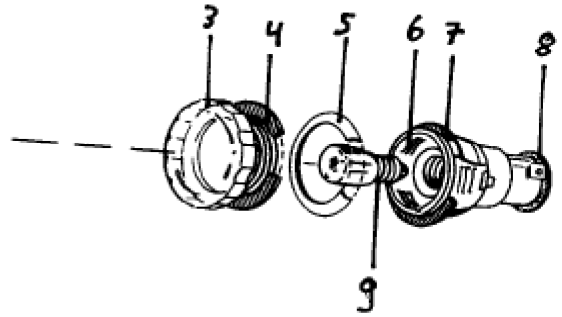
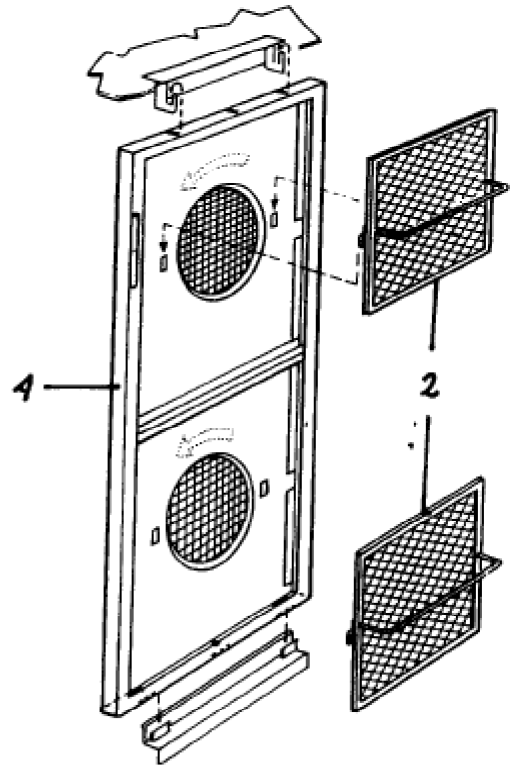
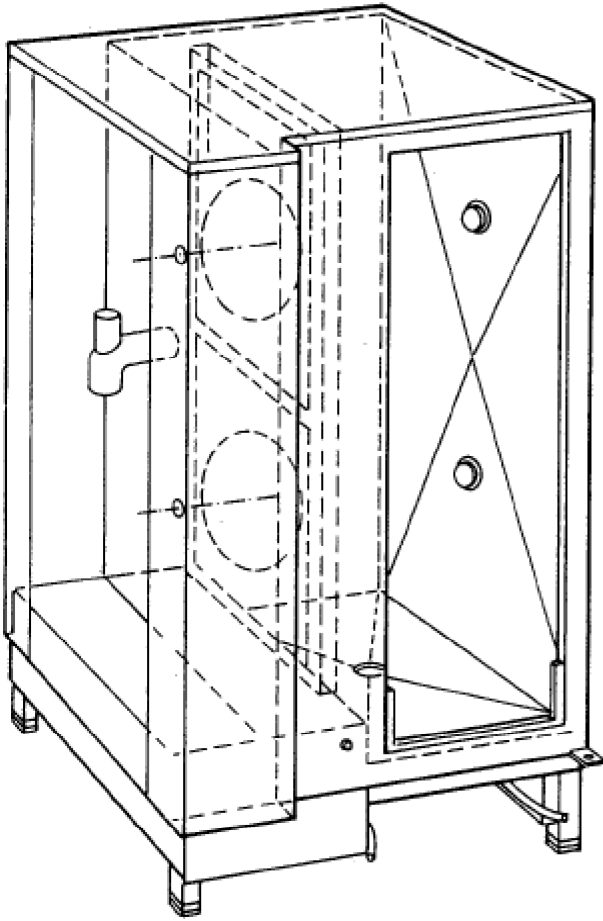
Seite	Position	Kreditorart.Nr	GB	DE
009	001	407480	steam generator complete	Dampfgenerator komplett
009	001	407301	safety valve complete	Sicherheitsventil komplett
009	001	407263	immersion heater 2x3 kW	Tauchheizkörper 2x3 kW
009	002	154896	hex nut M 6	Sechskantmutter M 6
009	003	156997	serrated lock washer A 6,4 CuSn8	Fächerscheibe A 6,4 CuSn8
009	004	407575	washer A 6,4	Scheibe A 6,4
009	005	407300	steam hose 95 mm lang	Dampfschlauch 95 mm lang
009	006	407313	hose clamp 70-90 mm	Schlauchschele 70-90 mm
009	007	407340	thermostat P3 steam generator	Thermostat P3 Dampfgenerator
009	008	407307	hose clamp 40-60 mm	Schlauchschele 40-60 mm
009	009	407402	steam hose 600 mm lang	Dampfschlauch 600 mm lang
009	010	407541	fillister socket head screw M5 x 12	Zylinderschraube mit Innensechskant M5 x 12
009	011	407387	spring ring	Federring
009	012	407543	washer A 5,3	Scheibe A 5,3
009	013	407544	guide rod	Führungsstange
009	014	407545	aluminium cover-plate	Alu-Deckschild
009	015	407305	ball grip disk	Griffscheibe
009	016	407304	gasket	Dichtung
009	017	407306	threaded insert	Gewindeeinsatz
009	018	407546	locking cover	Verschlußdeckel
009	019	407303	gasket	Dichtung
009	020	407302	fill supports	Einfüllstützen
009	021	407262	level regulator	Niveauregler
009	022	407547	washer A 6,4	Scheibe A 6,4
009	023	407312	hex nut G 3/8"	Sechskantmutter G 3/8"
009	024	407308	sealing plate	Dichtplatte



Seite	Position	Kreditorart.Nr	GB	DE
011	001	407299	pipe heating element 2 kW, 220V (mit Pos. 2-4)	Rohrheizkörper 2 kW, 220V (mit Pos. 2-4)
011	002	407297	copper gasket	Kupferdichtung
011	003	156998	lockwasher	Zahnscheibe
011	004	407298	hex nut M 14	Sechskantmutter M 14

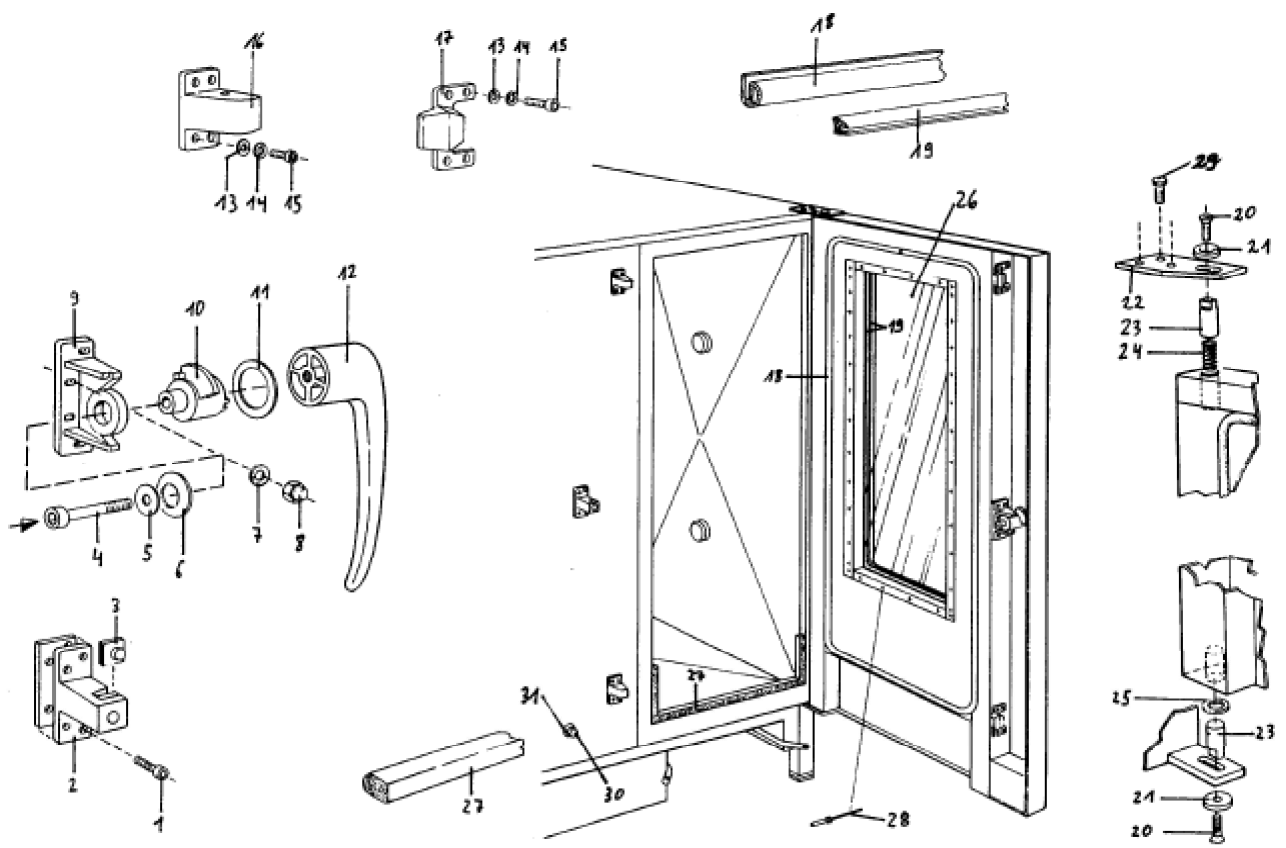


Seite	Position	Kreditorart.Nr	GB	DE
013	001	115950	motor	Motor
013	002	407548	label for direction of rotation	Aufkleber - Drehrichtungspfeil
013	003	154897	hex nut M 8	Sechskantmutter M 8
013	004	407294	lockwasher A 8,4	Zahnscheibe A 8,4
013	005	407549	washer A 10,5	Scheibe A 10,5
013	006	407292	motor shaft seal	Motorwellenabdichtung
013	007	407291	spacer bushing	Distanzbuchse
013	008	407550	washer A 10,5	Scheibe A 10,5
013	009	407551	lockwasher A 10,5	Zahnscheibe A 10,5
013	010	356961	hex screw	Sechskantschraube
013	011	407293	greased sealing strip	Dichtungsschnur gefettet
013	012	407552	insulated plate 200x205x20 mm	Wärmedämmplatte 200x205x20 mm
013	013	407289	fan wheel (mit Pos. 8 -10) complete	Lüfterrad (mit Pos. 8 -10) komplett

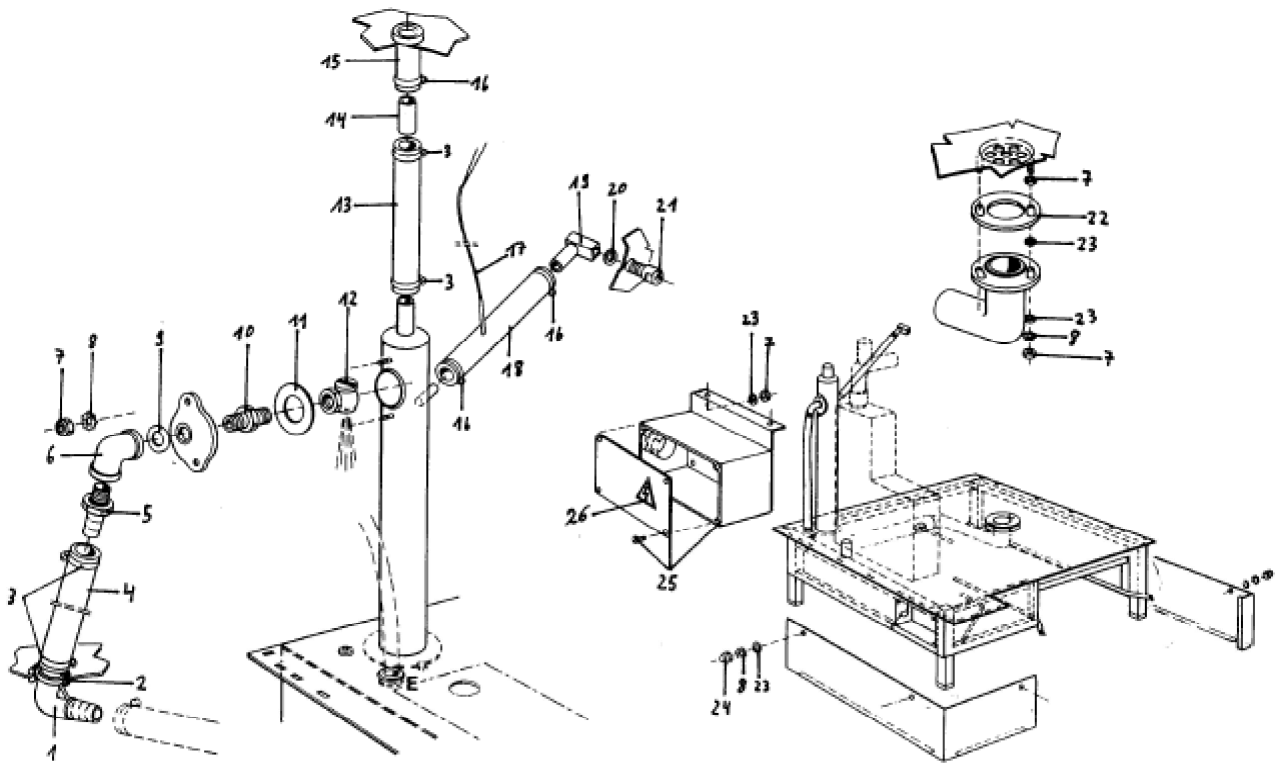


Seite	Position	Kreditorart.Nr	GB	DE
015	001	407389	lighting for oven compl. (Pos. 8-1)	Garraumbeleuchtung kpl. (Pos. 8-1)
015	001	407492	air baffle	Luftleitblech
015	002	407619	fat filter	Fettfilter
015	003	407390	glass shade	Lampenglas
015	004	407287	gasket	Dichtung
015	005	407391	metal seal	Metall-Dichtring
015	006	407284	lamp holder H1,H2	Lampenfassung H1,H2
015	007	407286	gasket	Dichtung
015	008	407558	pressboard paper	Preßspan-Papier
015	009	407288	heat resistant light bulb	Glühlampe, hitzebeständig

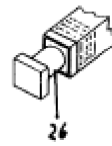
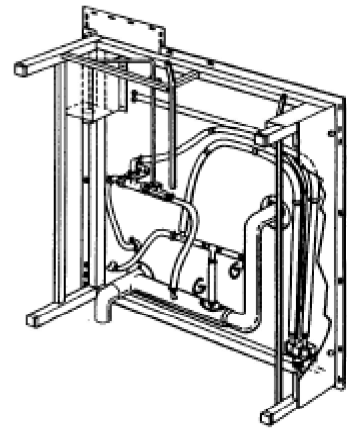
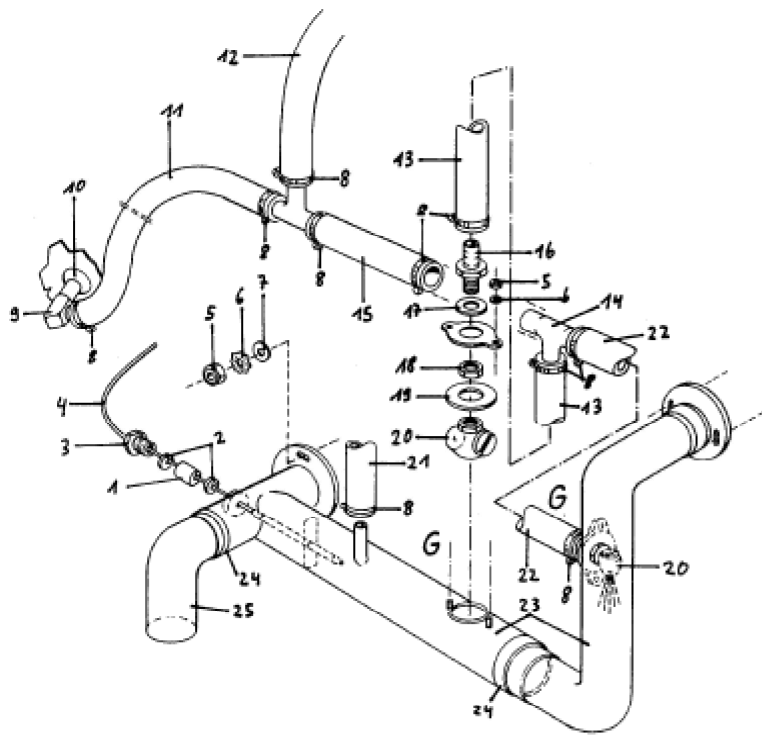




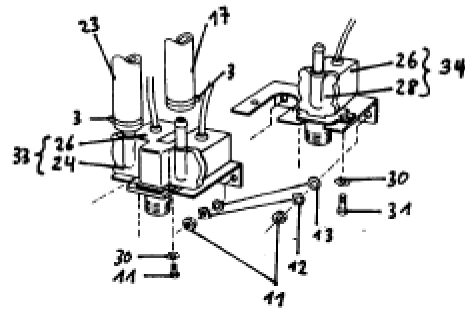
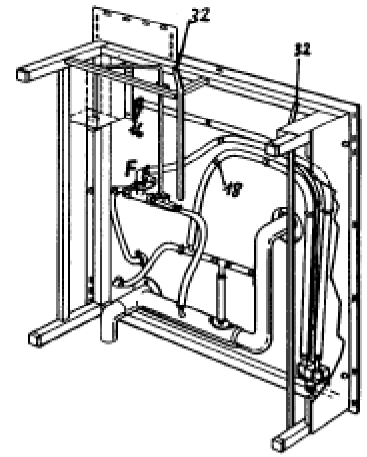
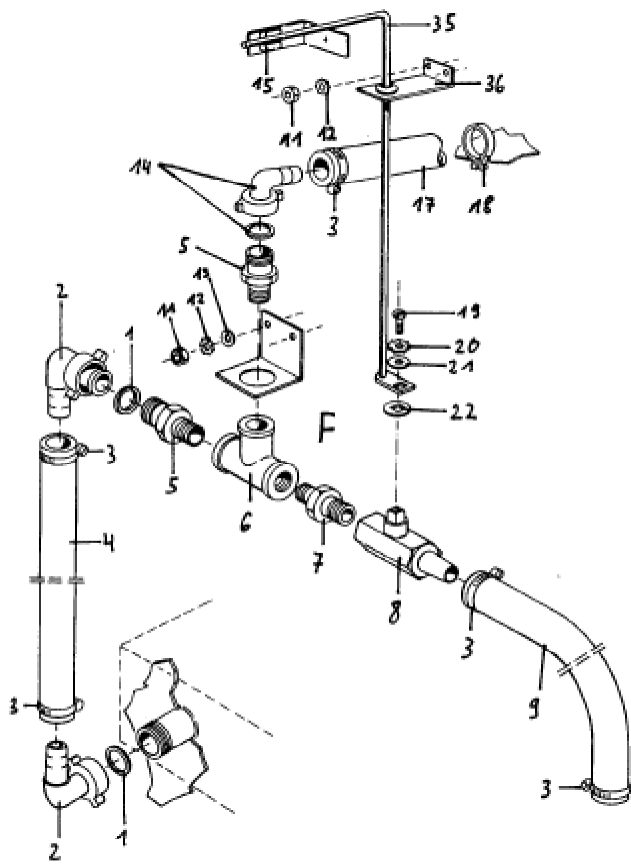
Seite	Position	Kreditorart.Nr	GB	DE
017	001	407487	door complete	Tür komplett
017	001	407385	flat head Allen screw M 6x 16	Senkschraube mit Innensechskant M 6x 16
017	002	407376	clamp	Schließkloben
017	003	407377	plastic insert	Kunststoffeinsatz
017	004	407375	fillister socket head screw M 10 x 70	Zylinderschraube mit Innensechskant M 10 x 70
017	005	407373	washer A 10,5	Scheibe A 10,5
017	006	407374	cup spring A 40x20	Tellerfeder A 40x20
017	007	407547	washer A 6,4	Scheibe A 6,4
017	008	154870	cap nut M 6	Haubenmutter M 6
017	009	407634	pillow block	Lagerbock
017	010	407371	worm	Schnecke
017	011	407372	plastic washer	Kunststoffscheibe
017	012	407490	door lever	Türhebel
017	013	407543	washer A 5,3	Scheibe A 5,3
017	014	407387	spring ring	Federring
017	015	407386	fillister socket head screw M 5 x 20	Zylinderschraube mit Innensechskant M 5 x 20
017	016	407379	closing block	Schließblock
017	017	407380	closing plate	Schließplatte
017	018	407370	door gasket	Türdichtung
017	019	407363	gasket for hardened glass pane	Dichtung für Hartglasscheibe
017	020	407384	flat head Allen screw M 8 x 30	Senkschraube mit Innensechskant M 8 x 30
017	021	407382	round anchor plate	Rosette
017	022	407542	holding plate	Halteplatte
017	023	407381	door bolt	Türbolzen
017	024	407383	pressure spring	Druckfeder
017	025	407635	washer	Scheibe
017	026	407488	hardened glass pane	Hartglasscheibe
017	027	407636	gasket	Dichtung
017	028	407491	rivet	Niete
017	029	407637	hex screw M 8	Sechskantschraube M 8
017	030	407268	door switch	Türkontaktschalter
017	031	407638	wire protecting sleeve	Durchführungstülle
017	032	407512	worm lock (Pos. 4-12) complete	SchneckenSchloß (Pos. 4-12) komplett



Seite	Position	Kreditorart.Nr	GB	DE
019	001	407355	right angle hose connection	Winkelschlauchfitting
019	002	407359	cable protection sleeve	Kabeldurchführungstülle
019	003	407357	hose clamp 12-22 mm	Schlauchschele 12-22 mm
019	004	407418	pressure hose 650 mm lang	Druckschlauch 650 mm lang
019	005	407566	hose sleeve G 3/8"	Schlauchtülle G 3/8"
019	006	407567	fitting G 3/8" Winkel 90 Grad	Fitting G 3/8" Winkel 90 Grad
019	007	154896	hex nut M 6	Sechskantmutter M 6
019	008	156997	serrated lock washer A 6,4 CuSn8	Fächerscheibe A 6,4 CuSn8
019	009	407568	O-ring	O-Ring
019	010	407569	double nipple G 3/8"	Doppelnippel G 3/8"
019	011	407353	gasket	Dichtung
019	012	407438	quenching jet	Ablöschdüse
019	013	407639	hose 720 mm lang	Schlauch 720 mm lang
019	014	407640	tube	Rohr
019	015	407641	moulded sleeve	Formtülle
019	016	407571	hose clamp 20-32 mm	Schlauchschele 20-32 mm
019	017	407339	temperature sensor P 2	Temperaturfühler P 2
019	018	407642	silicone hose 330 mm lang	Silikonschlauch 330 mm lang
019	019	407643	fitting G 1/2" Winkel 90 Grad ko	Fitting G 1/2" Winkel 90 Grad ko
019	020	407573	copper gasket	Kupferdichtung
019	021	407574	screw fitting G 1/2"	Schraubfitting G 1/2"
019	022	407360	gasket	Dichtung
019	023	407575	washer A 6,4	Scheibe A 6,4
019	024	154870	cap nut M 6	Haubenmutter M 6
019	025	407483	power supply enclosure	Netzanschlusskasten
019	026	407644	safety plaque	Sicherheitsschild



Seite	Position	Kreditorart.Nr	GB	DE
021	001	407581	conduit gland seal	Stopfbuchsichtung
021	002	407579	washer	Scheibe
021	003	407580	conduit gland nipple	Stopfbuchsnippel
021	004	407279	thermostat quench P4	Thermostat Ablöschung P4
021	005	154896	hex nut M 6	Sechskantmutter M 6
021	006	156997	serrated lock washer A 6,4 CuSn8	Fächerscheibe A 6,4 CuSn8
021	007	407575	washer A 6,4	Scheibe A 6,4
021	008	407357	hose clamp 12-22 mm	Schlauchschele 12-22 mm
021	009	407355	right angle hose connection	Winkelschlauchfitting
021	010	407359	cable protection sleeve	Kabeldurchführungstülle
021	011	407417	pressure hose 380 mm lang	Druckschlauch 380 mm lang
021	012	407419	pressure hose 1120mm lang	Druckschlauch 1120mm lang
021	013	407416	pressure hose 150 mm lang	Druckschlauch 150 mm lang
021	014	407354	T-fitting	T-Fitting
021	015	407416	pressure hose 150 mm lang	Druckschlauch 150 mm lang
021	016	407566	hose sleeve G 3/8"	Schlauchtülle G 3/8"
021	017	407568	O-ring	O-Ring
021	018	407312	hex nut G 3/8"	Sechskantmutter G 3/8"
021	019	407353	gasket	Dichtung
021	020	407440	quenching jet	Ablöschdüse
021	021	407433	pressure hose 270 mm lang	Druckschlauch 270 mm lang
021	022	407415	pressure hose 105 mm lang	Druckschlauch 105 mm lang
021	023	407656	outlet complete	Geräteablauf komplett
021	024	407361	gasket	Dichtelement
021	025	407645	angle arc	Winkelbogen
021	026	407281	feet, adjustable to height	Gerätefuß, höhenverstellbar



Seite	Position	Kreditorart.Nr	GB	DE
023	001	407582	gasket	Dichtung
023	002	401583	threaded angle fitting G 3/4 "	Winkelverschraubung G 3/4 "
023	003	407357	hose clamp 12-22 mm	Schlauchschnalle 12-22 mm
023	004	407432	pressure hose 115 mm lang	Druckschlauch 115 mm lang
023	005	407585	reducer G 1/2" x G 3/4"	Reduzierung G 1/2" x G 3/4"
023	006	407586	T-fitting 1/2"	T-Fitting 1/2"
023	007	407581	conduit gland seal	Stopfbuchsdichtung
023	008	407356	globe valve	Kugelhahn
023	009	407433	pressure hose 270 mm lang	Druckschlauch 270 mm lang
023	010	407588	angle for T-fitting	Haltewinkel für T-Fitting
023	011	154896	hex nut M 6	Sechskantmutter M 6
023	012	156997	serrated lock washer A 6,4 CuSn8	Fächerscheibe A 6,4 CuSn8
023	013	407575	washer A 6,4	Scheibe A 6,4
023	014	407590	threaded angle fitting 3/4"	Winkelverschraubung 3/4"
023	015	407594	cable duct clip	Kabelschelle
023	016	407359	cable protection sleeve	Kabeldurchführungstülle
023	017	407420	pressure hose 1220 mm lang	Druckschlauch 1220 mm lang
023	018	407601	cable duct clip	Kabelschelle
023	019	407589	oval-head screw	Linsensenkkopfschraube
023	020	407591	lockwasher A 5,3	Zahnscheibe A 5,3
023	021	407543	washer A 5,3	Scheibe A 5,3
023	022	407593	washer	Scheibe
023	023	407419	pressure hose 1120mm lang	Druckschlauch 1120mm lang
023	024	407351	enclosure	Gehäuse
023	025	407600	cable holder	Kabelhalter
023	026	407350	solenoid valve coil	Magnetventilspule
023	027	407598	holding bracket	Haltewinkel
023	028	407597	enclosure	Gehäuse
023	029	407599	holding bracket	Haltewinkel
023	030	407521	lockwasher	Zahnscheibe
023	031	407578	fillister socket head screw M 4	Zylinderschraube mit Innensechskant M 4
023	032	407592	PVC-lamellar cap	PVC-Lamellenkappe
023	033	407280	double solenoid (mit Pos 35 + 36)	Doppelmagnetventil (mit Pos 35 + 36)
023	034	407352	single solenoid valve (mit Pos 35 + 37)	Einfachmagnetventil (mit Pos 35 + 37)
023	035	407646	actuation bar complete	Betätigungsstange komplett
023	036	407647	arm strap for actuation bar	Halteleiste für Betätigungsstange