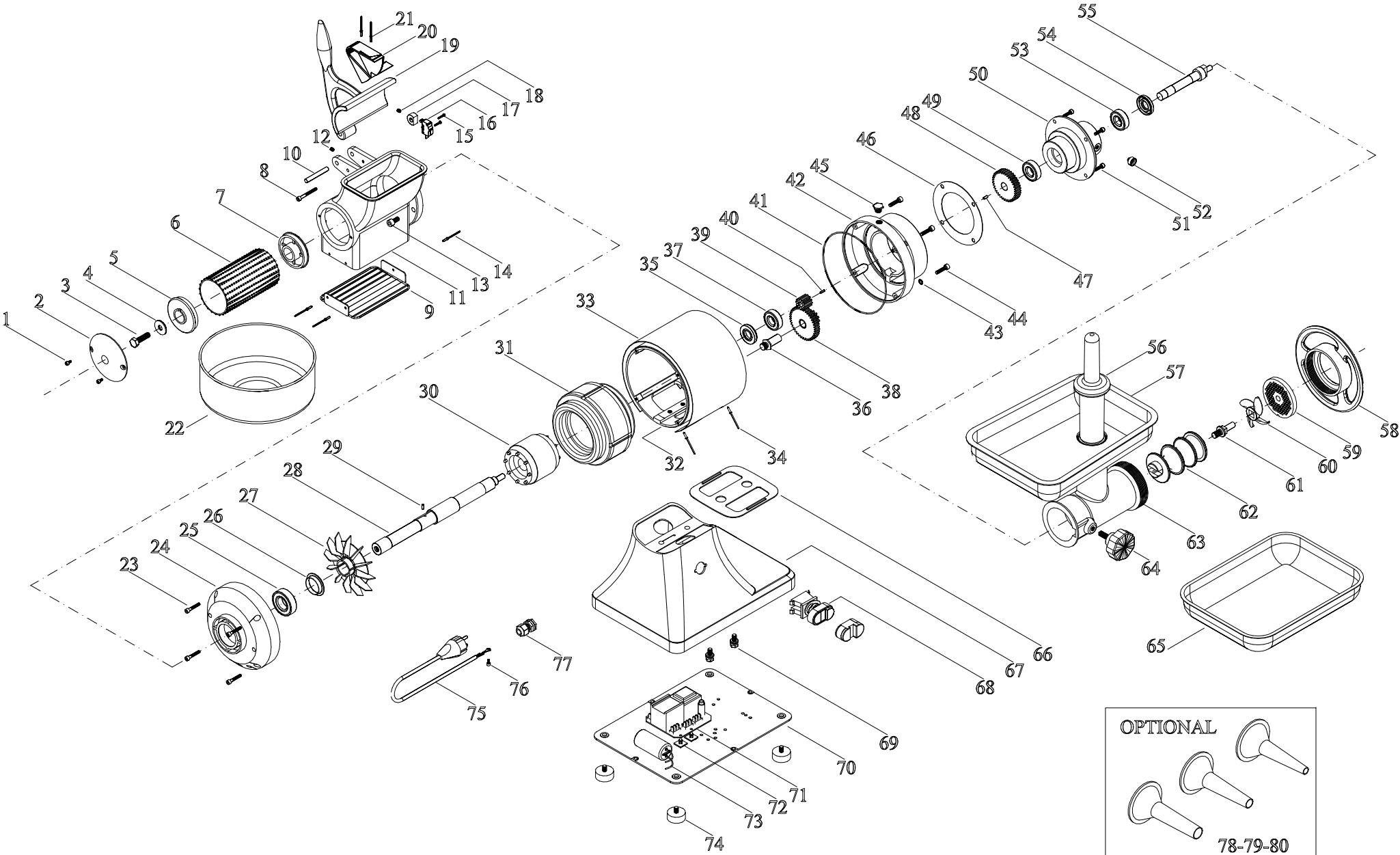


TRITACARNE-GRATTUGIA Mod.22 CE Serie Uniko



OPTIONAL

78-79-80



PREZZI NETTI

DATA ULTIMA MODIFICA 23/03/2012

NOTE

TRITACARNE GRATTUGIA MOD.22 (CE) SERIE UNIKO

N.	Denominazione	Codice
1	VITE DA 4x8 (n.2 pz.)	F2001
2	DISCO CHIUSURA ABS 100 mm.	F2152
3	VITE DA 10x35 FISSAGGIO RULLO	F2153
4	RONDELLA 10x30x2	F2154
5	FLANGIA x RULLO STANDARD	F2155
	FLANGIA x RULLO INOX	F2893
6	RULLO GRATTUGIA PUNZONATO	F2156
	RULLO GRATTUGIA FRESATO	F2157
	RULLO GRATT. INOX CON FLANGE	F2158
7	FLANGIA x RULLO STANDARD	F2155
	FLANGIA x RULLO INOX	F2893
8	VITE DA 5x45	F2159
9	GRIGLIA DI PROTEZIONE	F2168
10	PERNO DA 8x57	F2160
11	BOCCA GRATTUGIA	F2167
12	GRANO 6x6	F2019
13	VITE DA 8x22 (n.2 pz.)	F2139
14	RIVETTI (n.3 pz.)	F2068
15	VITE DA 2,8x15 (n.2 pz.)	F2165
16	MICRO INTERRUOTTORE MECCANICO	F2166
17	NOTTOLINO	F2164
18	GRANO 6x6	F2019
19	LEVA GRATTUGIA IN ALLUMINIO	F2161
	LEVA GRATTUGIA CON INSERTO	F2162
20	COPERTURA MICRO INTERRUOTTORE	F2163
21	RIVETTI (n.2 pz.)	F2068
22	CONTENITORE FORMAGGIO	F2169
23	VITE DA 5x30 (n.4 pz.)	F2003
24	CALOTTA CON MOZZO	F2170
25	CUSCINETTO 6205 2RS	F2171
26	COLLARE FISSAGGIO VENTOLA	F2263
27	VENTOLA A TURBINA	F2262
28	ALBERO MOTORE V.230/50Hz	F2232
	ALBERO MOTORE V.400/50Hz	F2233
29	SPINETTA INOX DA 4x10	F2172
30	ROTORE	F2202
31	STATORE V.230/50Hz 6 POLI	F2203
	STATORE V.400/50Hz 6 POLI	F2204
32	CARCASSA LUNGA VENTILATA	F2148
33	FASCIA INOX VENTILATA	F2100
34	RIVETTI (n.4 pz.)	F2068
35	PARAOLIO DA 40x25x7	F2101
36	PERNO PORTAINGRANAGGIO	F2102
37	CUSCINETTO 6203 2RS	F2103
38	INGRANAGGIO DOPPIO	F2106
39	INGRANAGGIO ELICA	F2104
40	CHIAVETTA 3x3x15 PER INGRAN. PICCOLO	F2811

N.	Denominazione	Codice
41	ANELLO OR 164,5x2	F2351
42	CALOTTA CON MOZZO PER CARCASSA	F2184
43	RONDELLA DI TENUTA PER FILETTI	F2352
44	VITE DA 6x20 (n.4 pz.)	F2185
45	TAPPO OLIO OTTONE	F2195
46	GUARNIZIONE GOMMA BOCCHETTONE	F2206
47	CHIAVETTA 4x4x12 PER INGRAN. GRANDE	F2812
48	INGRANAGGIO GRANDE SEMPLICE	F2107
49	CUSCINETTO 6203 ZZ	F2093
50	FLANGIA SERIE UNIKO	F2460
51	VITE DA 6x18 (n.4 pz.)	F2188
52	GRANO	F2213
53	CUSCINETTO 6203 2RS	F2103
54	PARAOLIO DA 40x25x7	F2101
55	PERNO TRASCINATORE SERIE UNIKO	F2461
56	PESTELLO	F2114
57	TRAMOGGIA	F2207
58	VOLANTINO TONDO INOX	F2254
59	PIASTRA INOX	F2219
60	COLTELLO INOX	F2218
61	PERNO PORTACOLTELLO	F2217
62	COCLEA INOX	F2216
63	BOCCHETTONE INOX UNIKO MOD.22	F2462
64	POMELLO FERMABOCCA	F2115
65	CONTENITORE MIS.300x220	F2222
66	GUARNIZIONE BASE	F2464
67	BASE	F2463
68	PULSANTIERA 24V	F2138
69	VITE DA 8x25 (n.2 pz.)	F2177
70	FONDO CHIUSURA BASE	F2465
71	SCHEDA BASSA TENSIONE 24V V.230	F2140
	SCHEDA BASSA TENSIONE 24V V.400	F2141
72	PIEDINI ADESIVI PER SCHEDA (n.4 pz.)	F2026
73	CONDENSATORE DA 25 uF	F2223
74	PIEDINO FILETTATO (n.4 pz.)	F2466
75	CAVO CON SPINA MOD.SCHUKO V.230	F2036
	CAVO CON SPINA MOD.SCHUKO V.400	F2135
76	VITE DA 4x8	F2001
77	PRESSACAPO PG9/11	F2174
78	IMBUTO MOD.22 FORO 15	F2224
79	IMBUTO MOD.22 FORO 20	F2225
80	IMBUTO MOD.22 FORO 25	F2226
	OPTIONAL:	
	RULLO SILENZIATO PUNZONATO C/FLANGE	F2921
	RULLO SILENZIATO FRESATO C/FLANGE	F2922
	RULLO SILENZIATO INOX C/FLANGE	F2923
	TAMPONE PER RULLO SILENZIATO	F2924



VIA A.ALTABELLI, 39 - ZONA ARTIGIANALE RIMINI SUD - 47924 RIMINI

Tel 0541/388222 - Fax 0541/385662 - fama@famaindustrie.com - www.famaindustrie.com