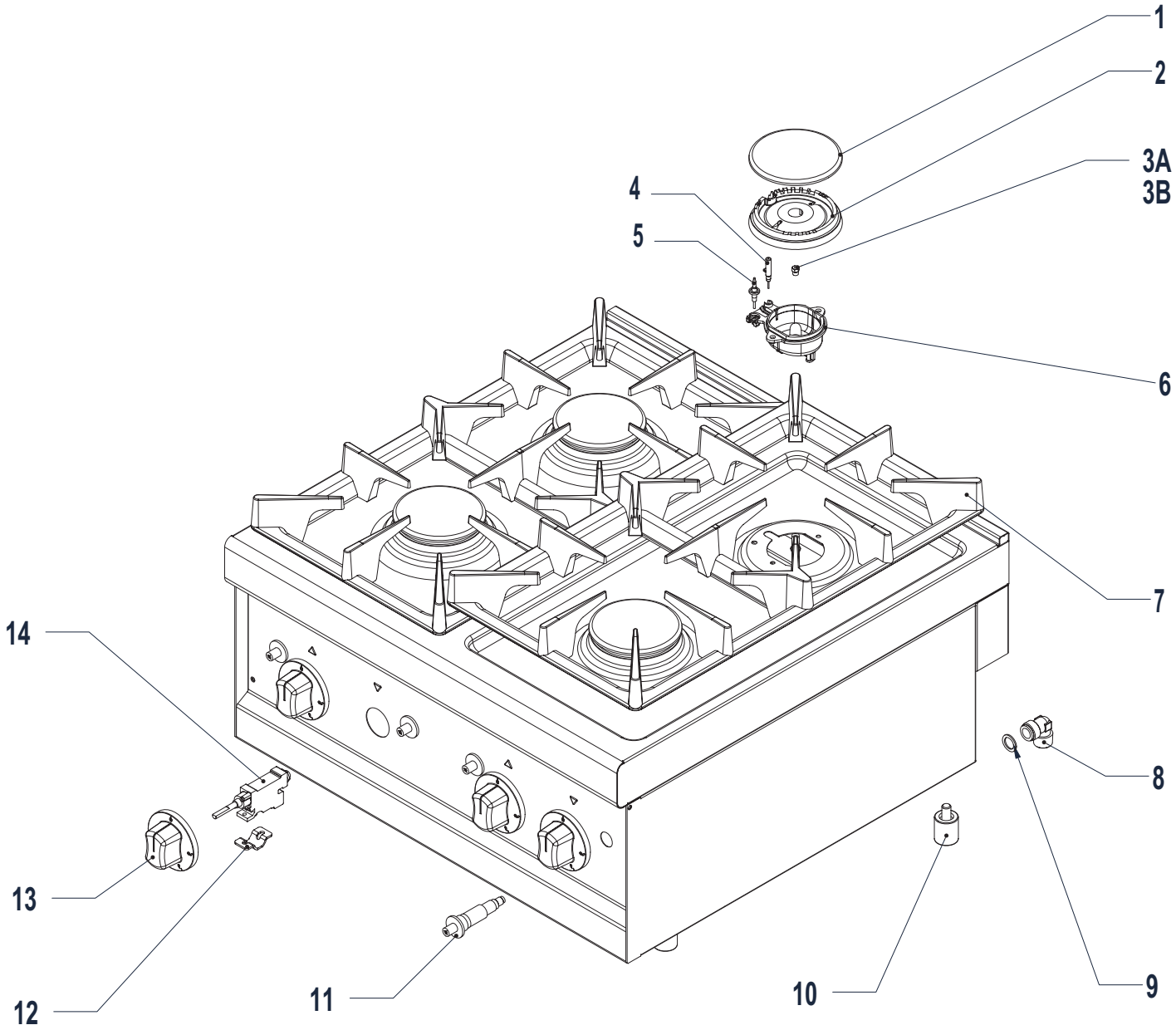


3.7 kW  
3.7 kW

M62F

3.7 kW 3.7 kW  
3.7 kW 3.7 kW

M64F



A = GPL / LP gas / Gaz liquide / Flüssiggas (2H)  
B = Gas metano / Natural gas / Gaz naturel / Erdgas (3+)



3E023-001

M62F  
M64F

Pezzi/Pieces Pieces/Anzahl		Pos.	Validità dalla matricola Validity from serial number Validité du numéro matricule Gültigkeit ab der (Seriennummer)	Validità alla matricola Validity up to serial number Validité au numéro matricule Gültigkeit bis zur (Seriennummer)	Codice Code Artikel Nummer	Descrizione	Description	Description	Beschreibung
M62F	M64F								
2	4	1			AGB004ZR10	Spartifiamma	Flame spreader	Diffuseur de flamme	Flammenverteiler
2	4	2			AGB003ZR10	Supporto spartifiamma	Flame spreader support	Support diffuseur de flamme	Flammenverteiler-Halterung
2	4	3A			DGI095N09E	Iniettore GPL	LPG injector	Injecteur GPL	Gasdüse GPL
2	4	3B			DGI145N09E	Iniettore metano	Natural gas injector	Injecteur methane	Gasdüse methan
2	4	4		81201683	AGB011ZR10	Candeletta	Ignition plug	Bougie	Glühkerze
2	4	5		81201683	AGB009ZR10	Termocoppia	Thermocouple	Thermocouple	Thermoelement
2	4	6		81201683	AGB012ZR10	Tazza supporto iniettore	Injector cup support	Godet support injecteur	Gasdüse-Halterung Brennerschale
1	2	7			DFG001ZV10	Griglia	Grid	Grille	Rost
1	1	8			ATG001ZR10	Raccordo 1/2"	Fitting 1/2"	Raccord 1/2"	Anschluss 1/2"
1	1	9			M09800	Guarnizione	Seal	Joint	Dichtung
4	4	10			M06400	Piedino	Foot	Pied	Fuss
2	4	11			M02100	Piezo elettrico	Piezo-electric ignition	Piezo électrique	Piezoelektrischer Zünder
2	4	12			AGC003ZR10	Staffa fissaggio rubinetto	Stirrup steady cock	Support fixation du robinet	Hahnbefestigungsbügel
2	4	13			DFP012A60A	Manopola	Knob	Cle de commande	Drehknopf
2	4	14			AGC005ZR10	Rubinetto gas	Gas cock	Robinet gaz	Gashan
2	4	4	81201684		AGB019ZR10	Candeletta	Ignition plug	Bougie	Glühkerze
2	4	5	81201684		AGB017ZR10	Termocoppia	Thermocouple	Thermocouple	Thermoelement
2	4	6	81201684		AGB020ZR10	Tazza supporto iniettore	Injector cup support	Godet support injecteur	Gasdüse-Halterung Brennerschale