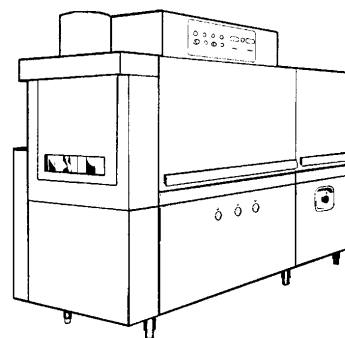


PARTI DI RICAMBIO
PIECES DETACHEES
SPARE PARTS
ERSATZTEILE
LISTA DE RECAMBIOS

LAV 1000

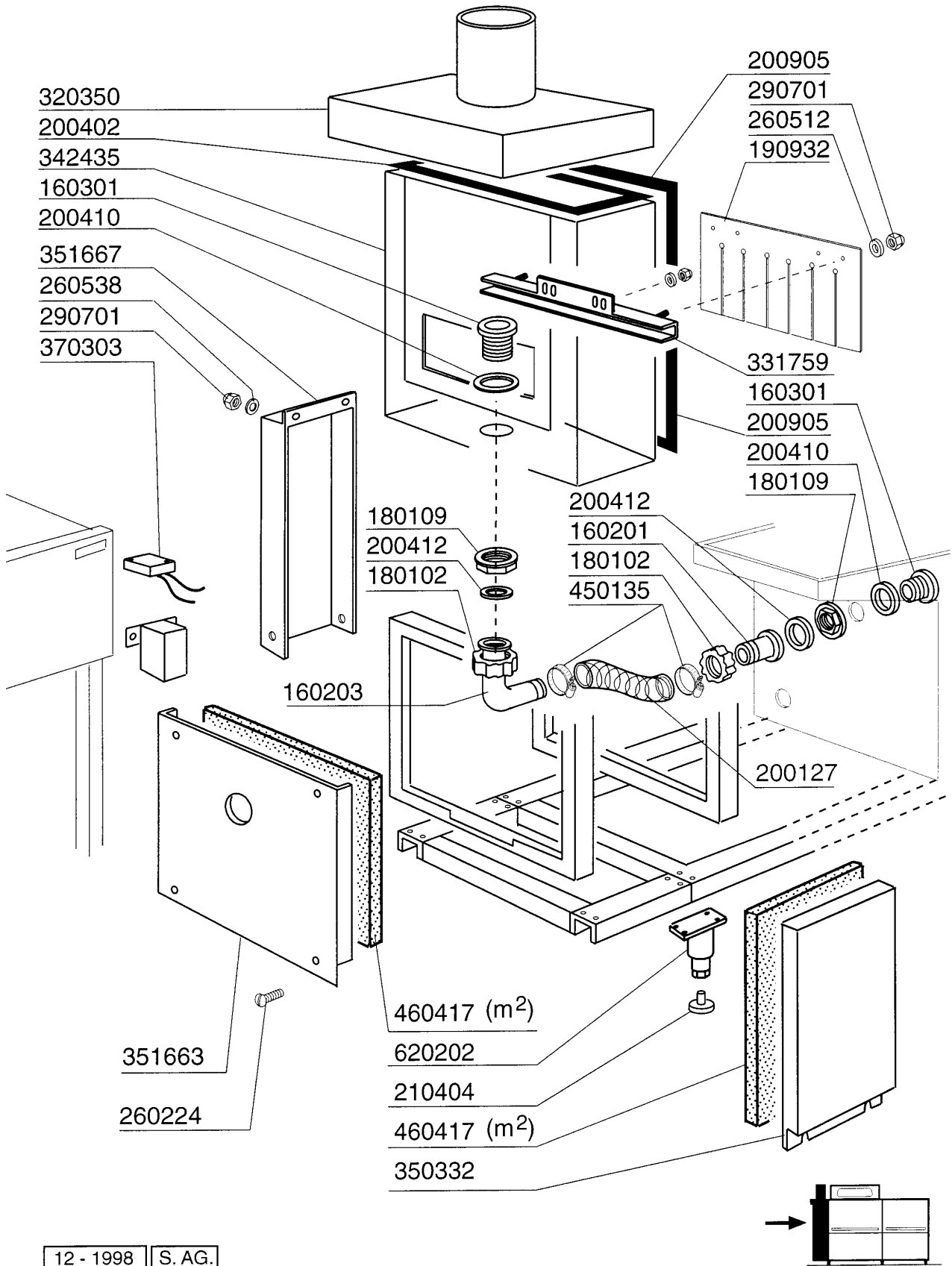
9 - 98



12 - 1998 S. AG.

LAV1000

Spritzschutz Einlauf



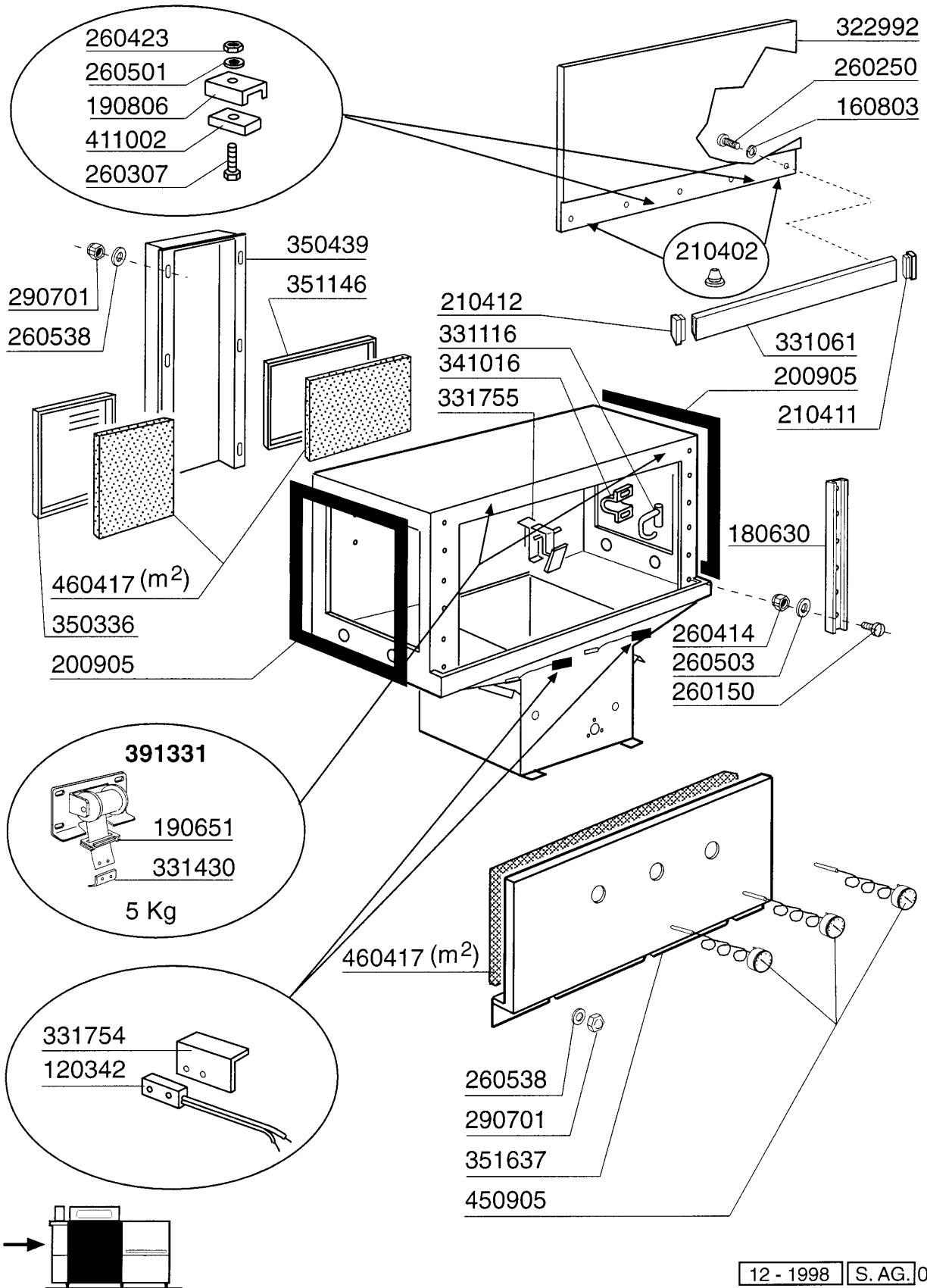
12 - 1998 S. AG.

LAV1000
Spritzschutz Einlauf

KODE	BEZEICHNUNG	PREIS (Eur)
160201	KNIESTUECK F.TANKZULAUF MOPL	0.00
160203	KNIESTUECK 1"1/2 N-S-F-C /ABLA	0.00
160301	ABLAUFSTUTZEN 1"1/2 C-S-N	0.00
180102	GEWINDERING F.ABLAUFST.1"1/2 F	0.00
180109	KLEMMRING 1 1/2"	0.00
190932	VORHANG EINGANG LAV	0.00
200127	SCHLAUCH AUS PVC D.35	0.00
200402	MOOSGUMMI 25X4 SCHWARZ SELBSTK	0.00
200410	DICHTUNG ABLAUF 1 1/2" 65X47X2	0.00
200412	DICHTUNG ABLAUF11/2" 45X33X3	0.00
200905	SELBSTKLEBENDE DICHTUNG 4X35	0.00
210404	SCHWARZGUMMIFUSS S90 NE SE	0.00
260224	TB-SCHRAUBE 6X15 B23-10-11-12	0.00
260512	ROSTFR.ST.GROWERSCHIEBE D6	0.00
260538	SCHIEBE 18X6X1,5 STAHL	0.00
290701	SECHSECKIGE BLINDMUETTER GM H1	0.00
320350	ABDECKUNG F.SPRITZSCHUTZ M.STU	0.00
331759	HALTERUNG	0.00
342435	FUEHRUNG	0.00
350332	VORWASHPANEEL	0.00
351663	PANEEL LAV	0.00
351667	ABDECKUNG PAN.F.STUF.GERT.MOTO	0.00
370303	PHOTOZELLE	0.00
450135	SHELLE FE ZN 44-56 H=12,2	0.00
460417	VIBROCELL	0.00
620202	WASCHSÄULE F1	0.00

LAV1000

Karosserie Waschzone

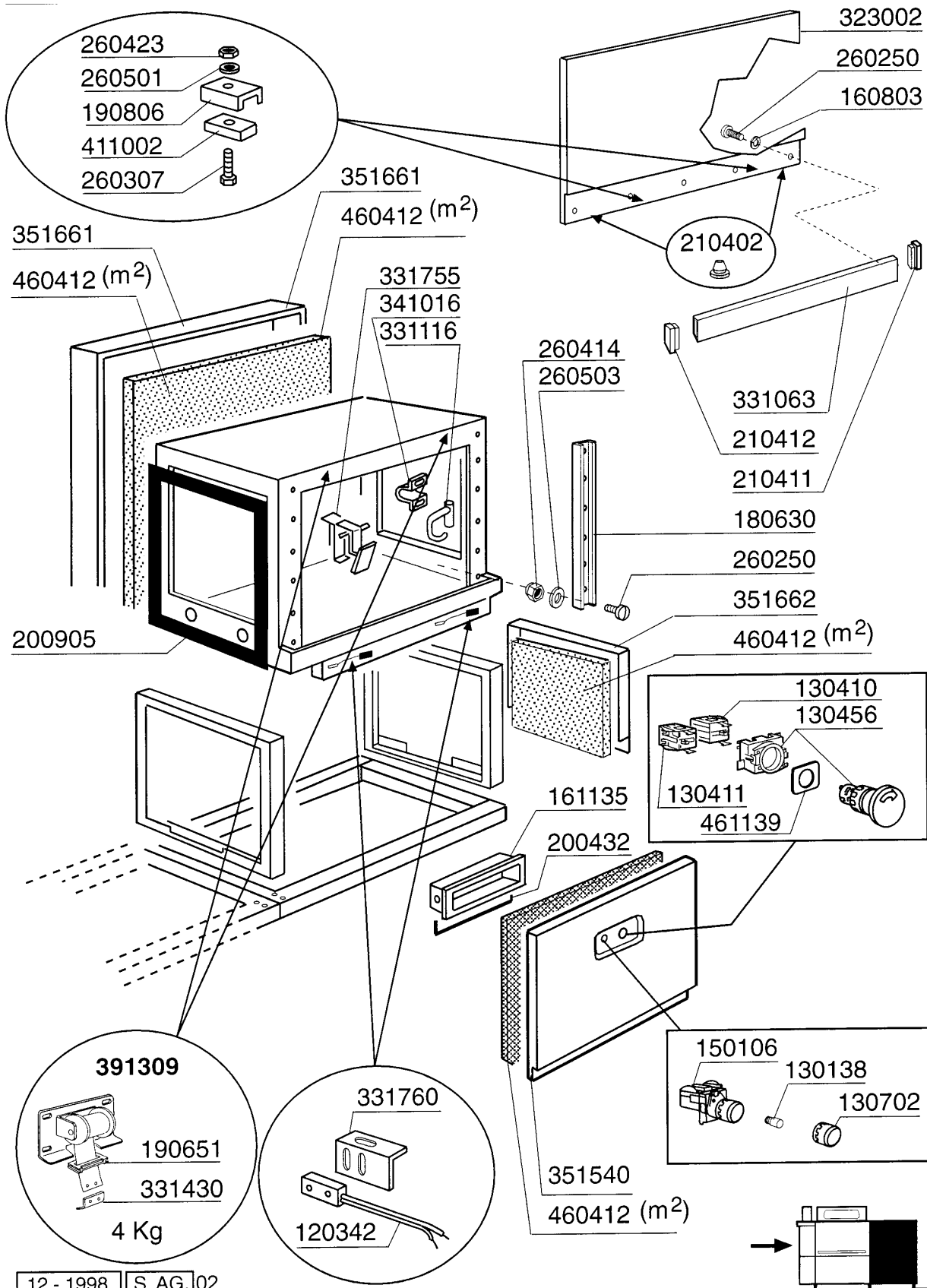


LAV1000**Karosserie Waschzone**

KODE	BEZEICHNUNG	PREIS (Eur)
120342	MAGNETISCHE SCHALTER C165-ACR	0.00
160803	DICHTUNG D.5	0.00
180630	TÜRFÜHRUNG ACR DOPPELWANDIG	0.00
190651	BUCHSE	0.00
190806	MAGNETGEHAEUSE	0.00
200905	SELBSTKLEBENDE DICHTUNG 4X35	0.00
210402	TUERDAEMPFER 15-149	0.00
210411	RECHTE PFROPFEN FUER GRIFF ACR	0.00
210412	LINKE PFROPFEN FUER GRIFF ACR/	0.00
260150	SCHRAUBE TE 10X16	0.00
260250	SCHRAUBE TB 5X20	0.00
260307	SCHRAUBE TSP 3X20	0.00
260414	SELBST-SICHERNDE MUTTER M5	0.00
260423	SELBS-SICHERNDE MUTTER M3	0.00
260501	ROSTFR.ST.FLACHSCHEIBE D3 UNI	0.00
260503	ROSTFR.ST.FLACHSCHEIBE D5 UNI	0.00
260538	SCHIEBE 18X6X1,5 STAHL	0.00
290701	SECHSECKIGE BLINDMUETTER GM H1	0.00
322992	TÜR AC-ACR 1300MM	0.00
331061	TÜRGRIFF AC-ACR 1300MM	0.00
331116	HAKEN F.TUERSICHERHEIT	0.00
331430	WINKEL FÜR TÜRFEDER	0.00
331754	HALTERUNG FÜR TÜRMIKROSCHALTER	0.00
331755	TÜRHALTERUNG FÜR AC-ACR-NE	0.00
341016	WINKEL F.TÜRSICHERHEITSHAKEN A	0.00
350336	PANEEL	0.00
350439	HINTERE ABDECKUNG	0.00
351146	FRONT- U.HINTERETADEL FÜR WRG	0.00
351637	FRONTTAFEL	0.00
391331	FEDER KG 5 MM 40	0.00
411002	DAUERMAGNET 24X12	0.00
450905	KAPILL.THERMOMETER D.52 1,5m	0.00
460417	VIBROCELL	0.00

LAV1000

Karosserie Heisslufttrocknung



12 - 1998 | S. AG. 02

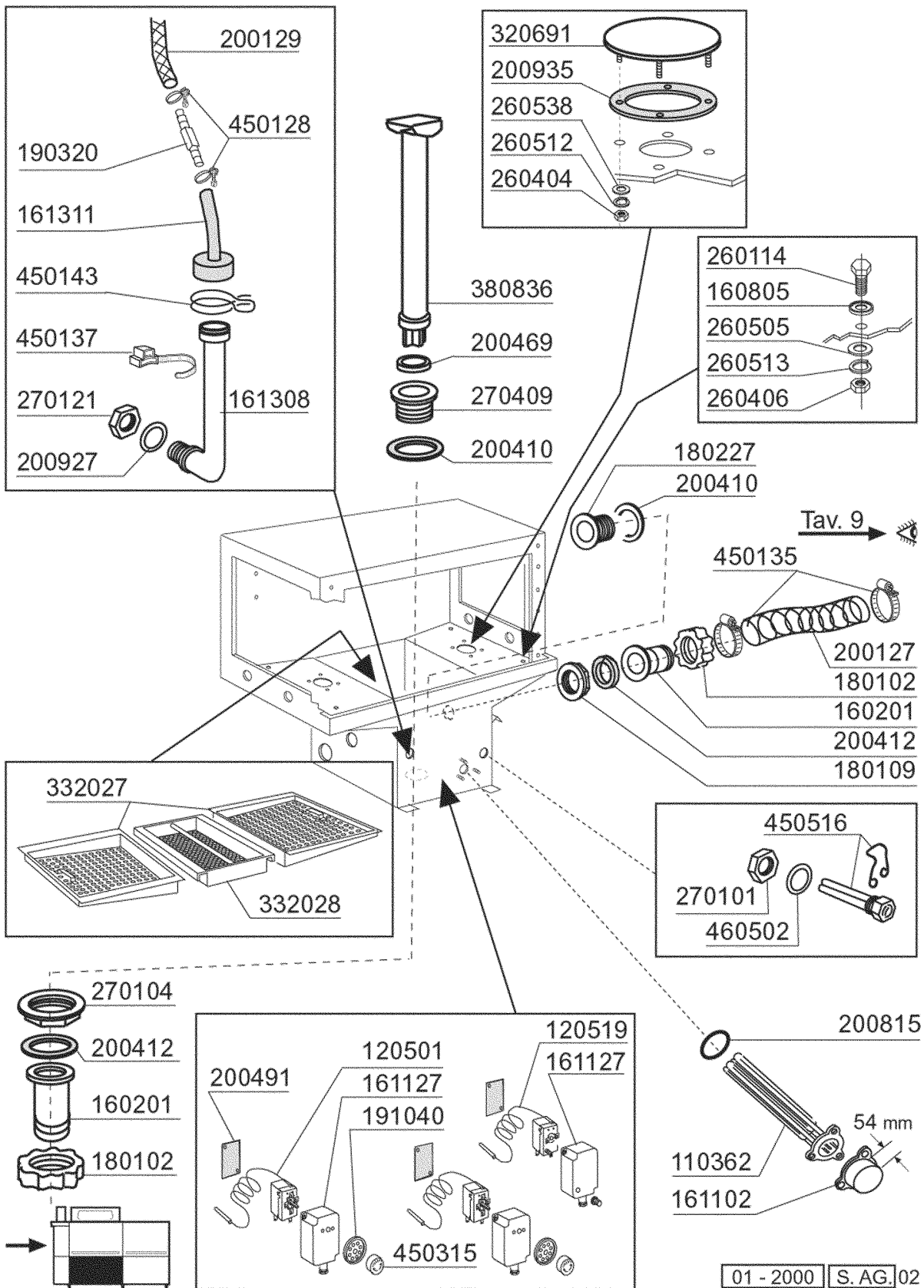
LAV1000

Karosserie Heisslufttrocknung

KODE	BEZEICHNUNG	PREIS (Eur)
120342	MAGNETISCHE SCHALTER C165-ACR	0.00
130138	LAMPE MIT BAJONETTSTOCKEL 3W 30	0.00
130410	STOP KONTAKT F40 CN ROT	0.00
130411	START KONTAKT GELB	0.00
130456	GELBE TASTE	0.00
130702	GRÜNE ABDECKUNG FÜR LAMPE 150	0.00
150106	GRUENE LAMPE 22X5	0.00
160803	DICHTUNG D.5	0.00
161135	ABDECKUNG FÜR TASTEN	0.00
180630	TÜRFÜHRUNG ACR DOPPELWANDIG	0.00
190651	BUCHSE	0.00
190806	MAGNETGEHÄUSE	0.00
200432	MOOSGUMMI SELBSTKLEB 8X4 NEOPR	0.00
200905	SELBSTKLEBENDE DICHTUNG 4X35	0.00
210402	TUERDAEMPFER 15-149	0.00
210411	RECHTE PFROPFEN FUER GRIFF ACR	0.00
210412	LINKE PFROPFEN FUER GRIFF ACR/	0.00
260250	SCHRAUBE TB 5X20	0.00
260307	SCHRAUBE TSP 3X20	0.00
260414	SELBST-SICHERNDE MUTTER M5	0.00
260423	SELBS-SICHERNDE MUTTER M3	0.00
260501	ROSTFR.ST.FLACHSCHEIBE D3 UNI	0.00
260503	ROSTFR.ST.FLACHSCHEIBE D5 UNI	0.00
323002	TÜR 800MM	0.00
331063	TÜRGRIFF 800MM	0.00
331116	HAKEN F.TUERSICHERHEIT	0.00
331430	WINKEL FÜR TÜRFEDER	0.00
331755	TÜRHALTERUNG FÜR AC-ACR-NE	0.00
331760	HALTERUNG	0.00
341016	WINKEL F.TÜRSICHERHEITSHAKEN A	0.00
351540	FRONTTAFEL FÜR NOTSCHALTER	0.00
351661	PANEEL 800MM LAV	0.00
351662	PANEEL LAV	0.00
391309	TÜRFEDER KG4 - 40MM	0.00
411002	DAUERMAGNET 24X12	0.00
460412	VIBROCELL	0.00
461139	SYMBOL	0.00

LAV1000

Waschtank

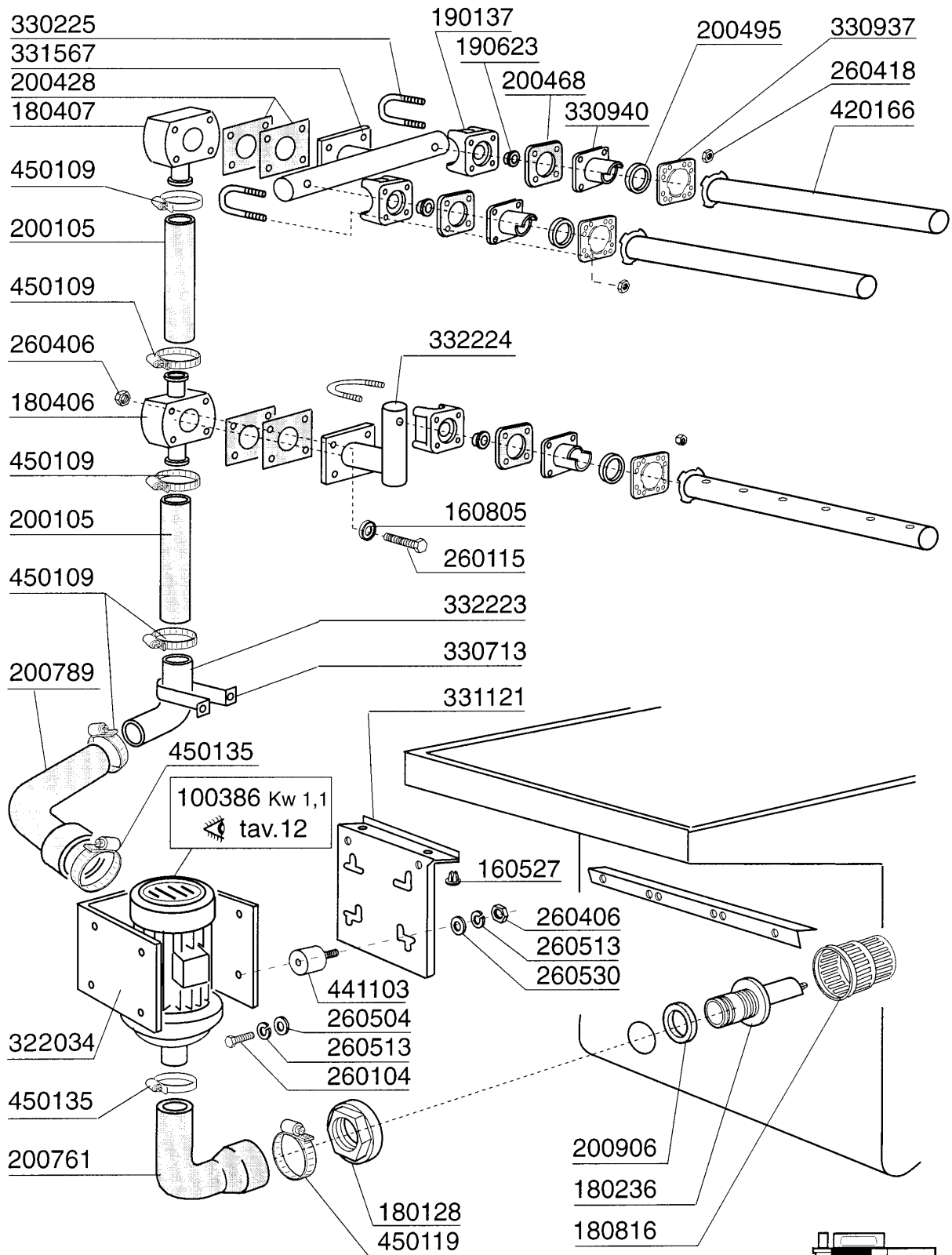


LAV1000**Waschtank**

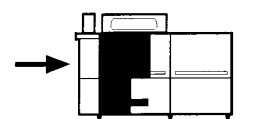
KODE	BEZEICHNUNG	PREIS (Eur)
110362	HEIZKÖRPER 9000W 220/380V	0.00
120501	THERMOSTAT 30/90°MT 1 TR/2	0.00
120519	THERMOSTAT 95-125°SIC.LS1 C-	0.00
160201	KNIESTUECK F.TANKZULAUF MOPL	0.00
160805	DICHTUNG D.8	0.00
161102	HEIZKOERPERSCHUTZ MOPL.	0.00
161127	BEHAELTER FUER THERMOSTAT	0.00
161308	LUFTFALLE C95-155	0.00
161311	SCHLAUCH FÜR LUFTFALLE BR-BC-A	0.00
180102	GEWINDERING F.ABLAUFST.1"1/2 F	0.00
180109	KLEMMRING 1 1/2"	0.00
180227	FLANSCH	0.00
190320	ANSCHLUSTK. 3/8-1/4	0.00
191040	RAHMEN DES THERMOSTATSKNOPFES	0.00
200127	SCHLAUCH AUS PVC D.35	0.00
200129	SCHALUCH 5X11 F.DRUCKWÄCHTER	0.00
200410	DICHTUNG ABLAUF 1 1/2" 65X47X2	0.00
200412	DICHTUNG ABLAUF11/2" 45X33X3	0.00
200469	STANDROHRDICHTUNG 45X35,5X7	0.00
200491	HINTER.DICHTUNG F.THERMOSTATSK	0.00
200815	O-RING F.HEIZKÖRPER	0.00
200927	DICHTUNG FÜR LUFTFALLE C95-C15	0.00
200935	DICHTUNG	0.00
260114	SCHRAUBE TE 8X25	0.00
260404	ROSTFR.STAHLERN.MUETTER D6 UNI	0.00
260406	MUTTER 8MA	0.00
260505	ROSTFR.ST.FLACHSCHEIBE D8 UNI	0.00
260512	ROSTFR.ST.GROWERSCHIEBE D6	0.00
260513	GROWERSCHEIBE D.8	0.00
260538	SCHIEBE 18X6X1,5 STAHL	0.00
270101	SECHSWINKL.GEGENMUTT.1/2"	0.00
270104	GEGENMUTTER 1" 1/2	0.00
270121	GEGENMUTTER	0.00
270409	ABLAUFSTÜTZEN AC-ACR	0.00
320691	PLATTE	0.00
332027	WASCHFILTER LAV	0.00
332028	KASTENFILTER LAV	0.00
380836	STANDROHR	0.00
450128	SCHELLE	0.00
450135	SCHELLE FE ZN 44-56 H=12,2	0.00
450137	BUNDVERSCHLUSS MIT FUSS 31900	0.00
450143	SCHELLE 39,7X37,7	0.00
450315	KNEBEL F.THERMOSTAT 90°	0.00
450516	SCHUTZHUELLE FUER 2 THERMOSTAT	0.00
460502	ASBESTDICHTUNG 30X21X2 C34-R	0.00

LAV1000

Waschrohr



12 - 1998 S. AG. 02

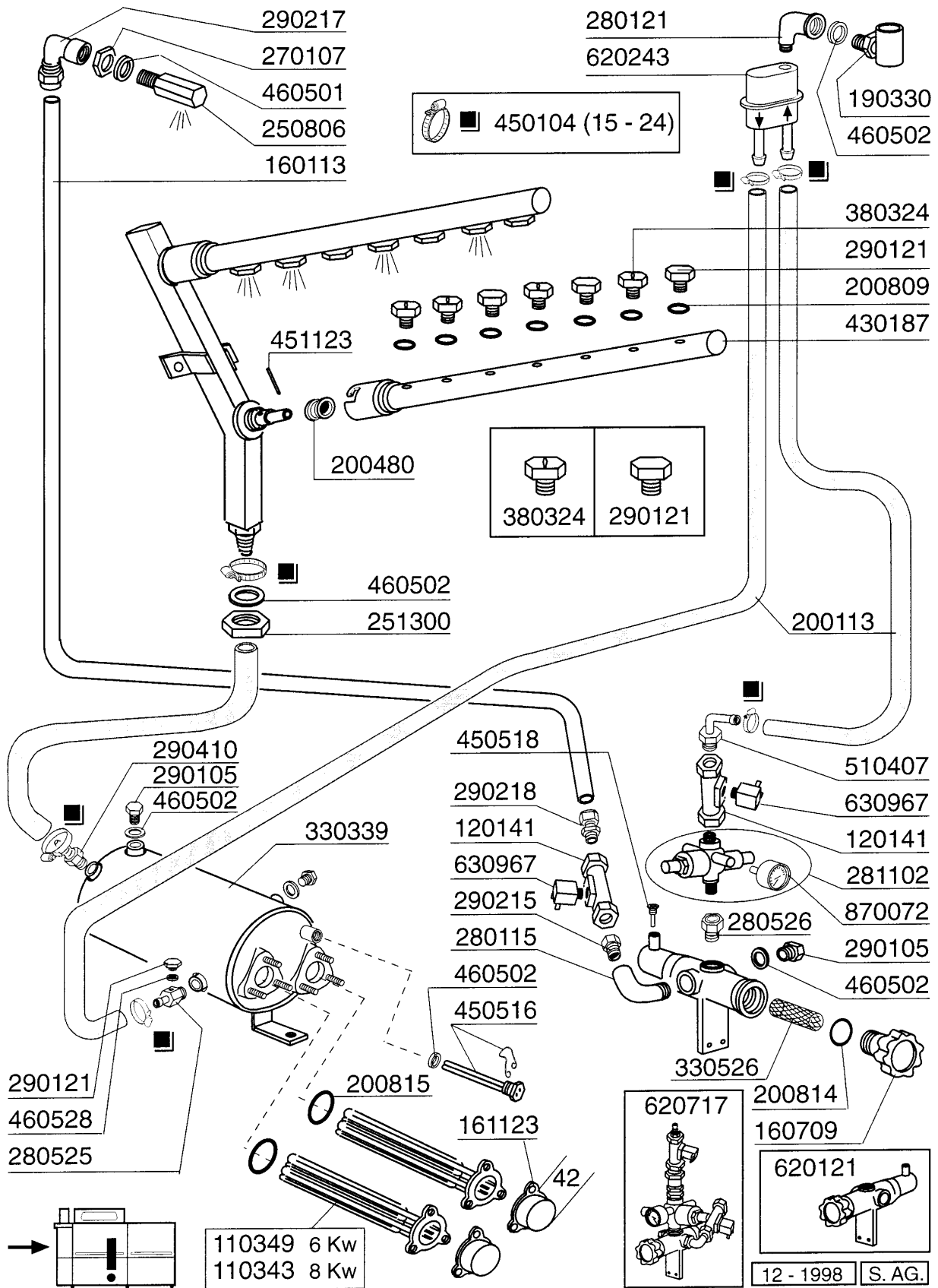


LAV1000**Waschrohr**

KODE	BEZEICHNUNG	PREIS (Eur)
100386	PUMPE HP 1,5 220/380/50 1219	0.00
160527	PFROPFEN 14,5X2X8	0.00
160805	DICHTUNG D.8	0.00
180128	GEWINDERINGE 65,4 C140 C85	0.00
180236	ANSAUGSTUTZEN FÜR AC-ACR-C155	0.00
180406	T-ANSCHLUSSTUECK F. WASCHEN S9	0.00
180407	KNIESTUECK S90 S N L	0.00
180816	FILTER DER ANSAUGPUMPE AC-ACR	0.00
190137	HALTER FUER WASCHARM ACR	0.00
190623	BUCHSE D.14 MOPL.S 3°VORWASC/	0.00
200105	GUMMISCHLAUCH 50X60	0.00
200428	DICHTUNG 100X100X44X3 AUS NEOT	0.00
200468	DICHTUNG 70X70X3 NEOTEN NE	0.00
200495	DICHTUNG FÜR WASCHARME 43X36	0.00
200761	ANSAUGSCHLAUCH VORWASCHZONE AC	0.00
200789	DRUCKSCHLAUCH FC	0.00
200906	DICHTUNG D.92X66X2	0.00
260104	ROSTFR.ST.TESCHRAUBE A2 6X16UN	0.00
260115	ROSTFR.ST.TE-SCHRAUBE8X20 A2UN	0.00
260406	MUTTER 8MA	0.00
260418	SELBST-SICHERNDE MUTTER M4	0.00
260504	ROSTFR.ST.FLACHSCHIEBE D6	0.00
260513	GROWERSCHEIBE D.8	0.00
260530	ROSTFR.STAHL SCHEIBE 7X22X2	0.00
330225	ZUGSTANGE WASCHARMHALTERUNG AC	0.00
330713	WINKEL F.FEDERBEFESTIG.V.SCHLA	0.00
330937	FLANSCH	0.00
330940	FLANSCH	0.00
331121	BEFEST.PLATTE FÜR PUMPE ACR	0.00
331567	OBERER ANSCHLUSS	0.00
332034	FILTER	0.00
332223	DRUCKSCHLAUCH F.VORWASCH 600MM	0.00
332224	VERBINDUNGSROHR F.UNTERE WASCH	0.00
420166	WASCHARM SE/1	0.00
441103	FUESSE FUER PUMPE	0.00
450109	SCHLAUCHSCHELLE 50-65	0.00
450119	SCHLAUCHSCHEL. 58-75 H=12,2	0.00
450135	SCHELLE FE ZN 44-56 H=12,2	0.00

LAV1000

Nachspülungsrohr



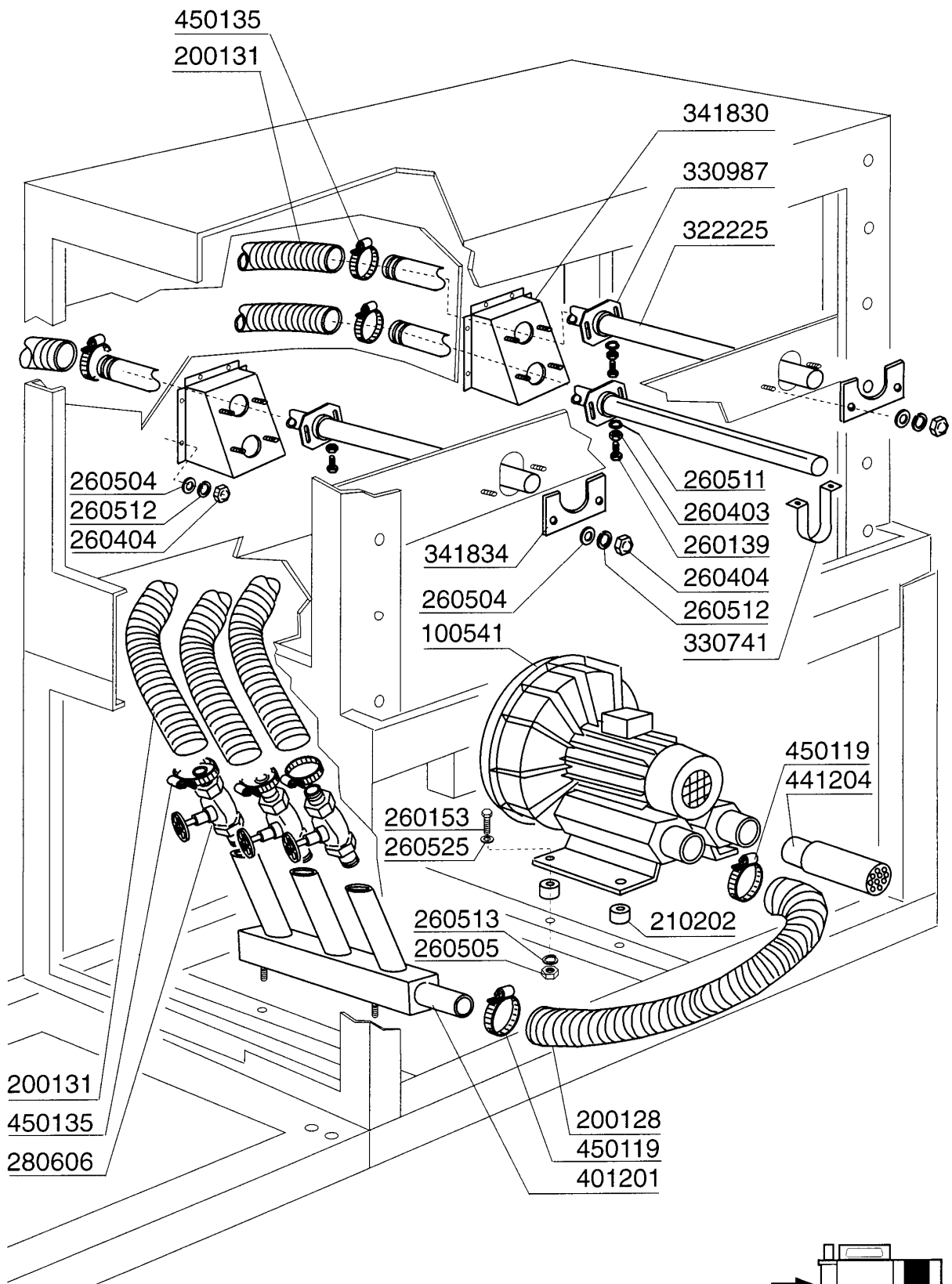
LAV1000

Nachspülungsrohr

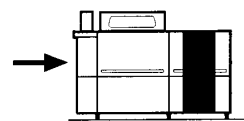
KODE	BEZEICHNUNG	PREIS (Eur)
110343	HEIZKÖRPER 8000W 220/380V-9KW	0.00
110349	HEIZKÖRPER 6000W 220/380V	0.00
120141	E-VENTIL METAL.328000 D.1/2 V2	0.00
160113	ROHR IN POL.RET 12 EST	0.00
160709	PFROPFEN V.E-VENTILKOLLEKTOR	0.00
161123	HEIZKOERPERSCHUTZ H42 SNL	0.00
190330	TE-STÜCK FÜR RÜCKVERHINDERER	0.00
200113	GUMMISCHLAUCH 12X22	0.00
200480	DICHTUNG NACHSPUELARM	0.00
200809	OR DICHTUNG 1,78X8,73X12,29	0.00
200814	O-RING 34,52X41,58X3,53	0.00
200815	O-RING F.HEIZKÖRPER	0.00
250806	ANSCHLUSSTÜCK F.TANKFÜLLUNG AC	0.00
251300	GEWINDERING AUS STAHL 1/2" AC-	0.00
270107	GEGENMUTTER 3/8"FL803 AUS MESS	0.00
280115	KNIESTÜCK 1/2"	0.00
280121	KNIESTÜCK FÜR RÜCKVERHINDERER	0.00
280525	ANSCHLUSS	0.00
280526	STUECK 1/2"-3/4"	0.00
281102	REDUZIERVENTIL 1/2" TYP535 M/M	0.00
290105	TE-MS-STOPFEN 1/2"	0.00
290121	PROPFEN 1/8"	0.00
290215	STUTZEN TEFL.+GEWINDERING D.1/	0.00
290217	ANSCHLUSSTUECKE 12X3/8" TYP P4	0.00
290218	ROHRVERBINDUNG 12X1/2"	0.00
290410	NIPPEL 1/2"	0.00
330339	BOILER D.200X640 F.ZWEI HEIZKÖ	0.00
330526	FILTER 22X88 E-VENTIL-KOLLEKTO	0.00
380324	NACHSPÜLDÜSE 52,5 80°OV 1/8"	0.00
430187	NACHSPUELARM LVP	0.00
450104	SCHLAUCHSCHELLE H=12,5 15-24	0.00
450516	SCHUTZHUELLE FUER 2 THERMOSTAT	0.00
450518	THERMOMETERSCHUTZHUELLE	0.00
451123	ELASTISCH.STIFTE 4X16	0.00
460501	ASBESTDICHTUNG 24X17X2	0.00
460502	ASBESTDICHTUNG 30X21X2 C34-R	0.00
460528	DICHTUNG 15X10X2 FÜR NIPPEL C1	0.00
510407	NIPPEL FUER DURCHLAUFERHITZER	0.00
620121	KOLLEKTOR V.2 E-VENTILEN	0.00
620243	ROHRTRENNER	0.00
620717	FILTER	0.00
630967	SPULE 24V E-VENTIL 328004	0.00
870072	MANOMETER 0-4 ATM.	0.00

LAV1000

Heisslufttrocknung



12 - 1998 S. AG.

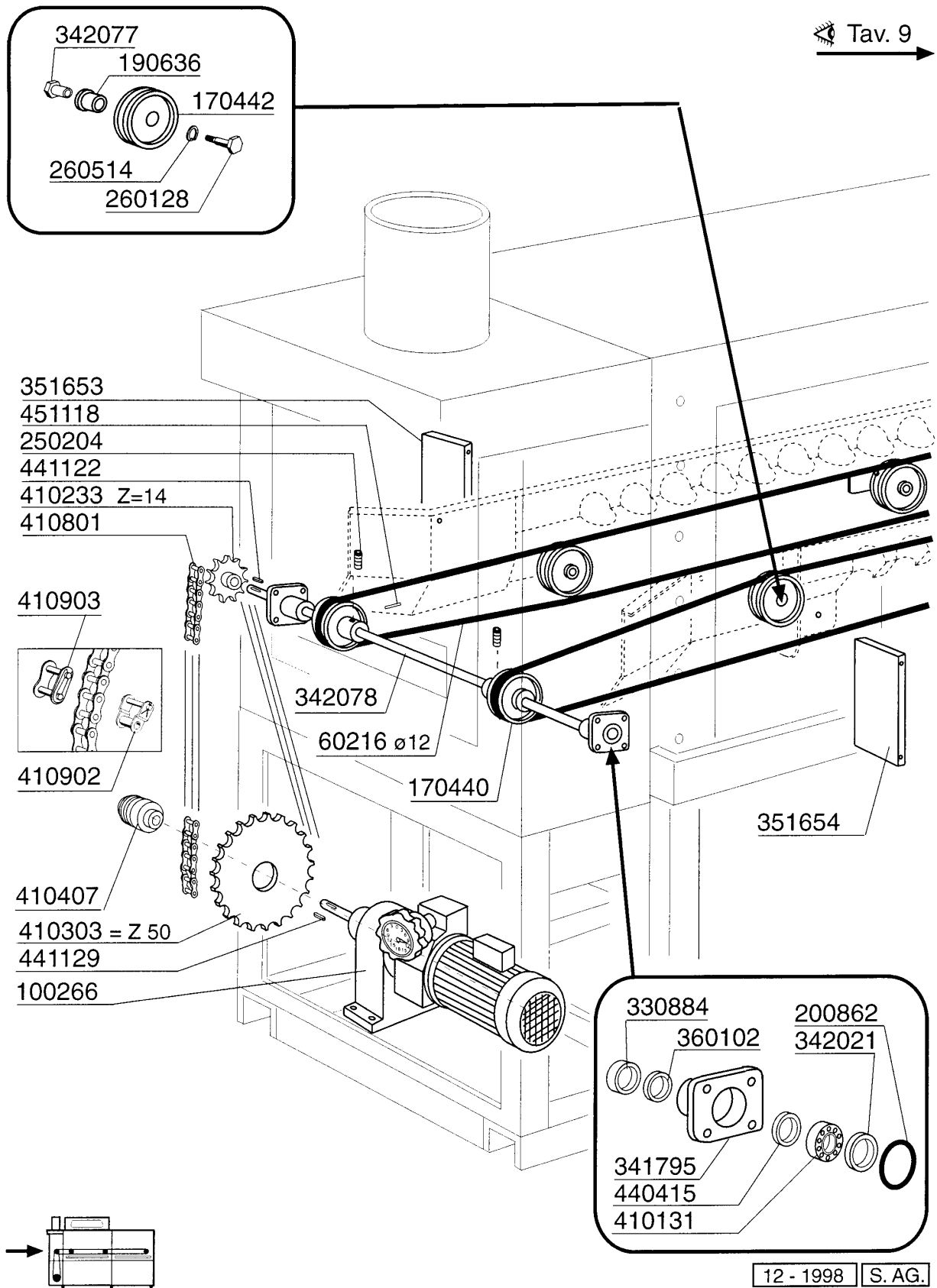


LAV1000
Heisslufttrocknung

KODE	BEZEICHNUNG	PREIS (Eur)
100541	GEBLÄSE FÜR LVP 4KW	0.00
200128	ANSAUGSCHLAUCH	0.00
200131	SCHLAUCH ø 50 - PVC	0.00
210202	GUMMIFUSS GLAESERSPUELER	0.00
260139	SCHRAUBE TE 5X16	0.00
260153	SCHRAUBE TE 6X35	0.00
260403	MUETTER D.5	0.00
260404	ROSTFR.STAHLERN.MUETTER D6 UNI	0.00
260504	ROSTFR.ST.FLACHSCHIEBE D6	0.00
260505	ROSTFR.ST.FLACHSCHEIBE D8 UNI	0.00
260511	GROWERSCHEIBE D.5	0.00
260512	ROSTFR.ST.GROWERSCHIEBE D6	0.00
260513	GROWERSCHEIBE D.8	0.00
260525	SCHEIBE	0.00
280606	SCHIEBER 1-1/2" AUS MESSING	0.00
322225	TRAEGER	0.00
330741	WINKEL F.FEDERBEFESTIG.V.SCHLA	0.00
330987	FLANSCH	0.00
341830	SUPPORT FÜR SCHLITZDÜSEN	0.00
341834	SUPPORT FÜR SCHLITZDÜSEN "LAV"	0.00
401201	ROSTFR.LUFTSAMMLER LAV	0.00
441204	ANSAUGFILER F.LV-VENTILATOR (G	0.00
450119	SCHLAUCHSCHEL. 58-75 H=12,2	0.00
450135	SCHELLE FE ZN 44-56 H=12,2	0.00

LAV1000

Antrieb

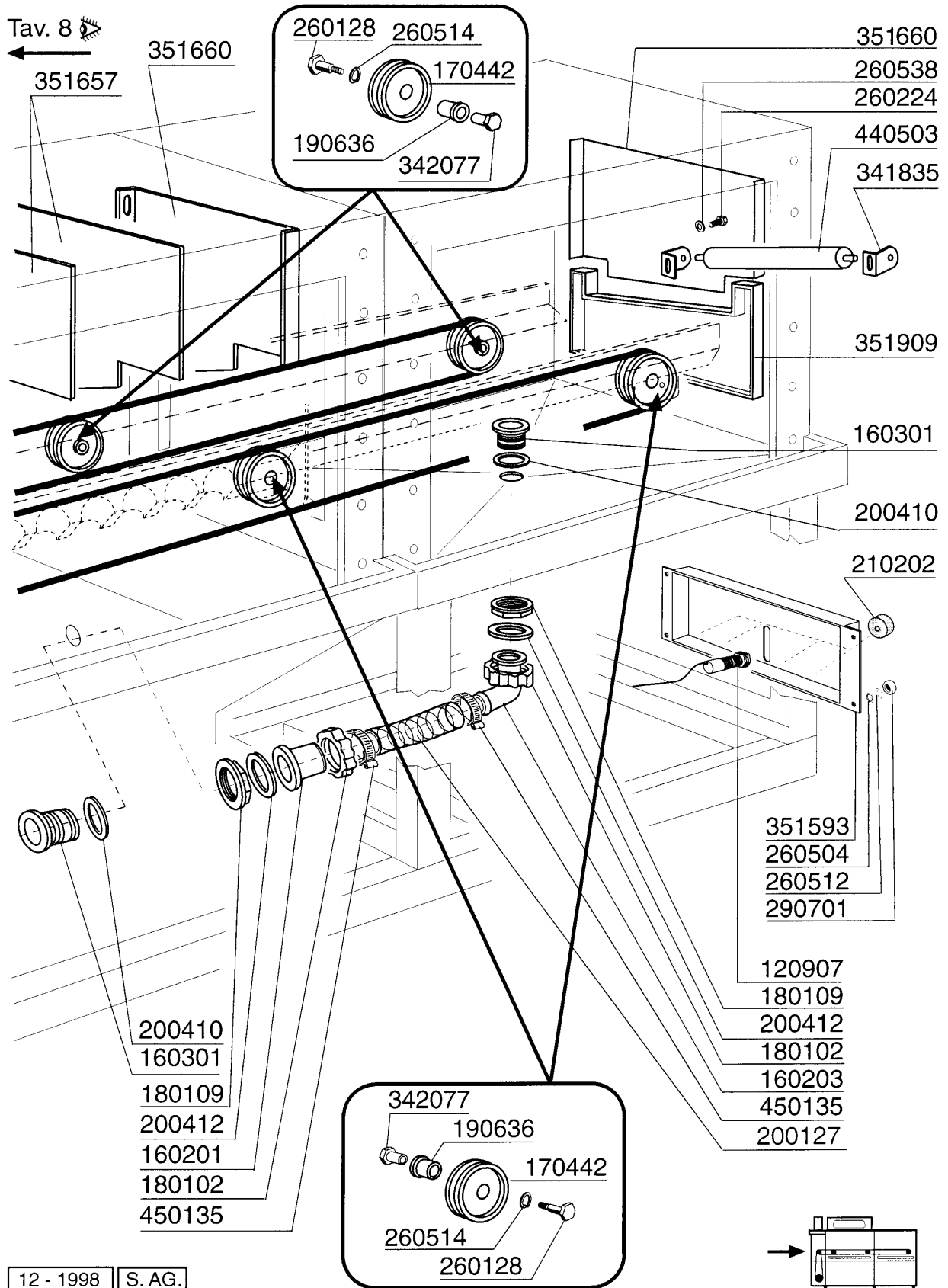


LAV1000**Antrieb**

KODE	BEZEICHNUNG	PREIS (Eur)
100266	GETRIEBEMOTOR STUFENLOS 0,22KW	0.00
170440	RIEMENSCHLEIBE ANTRIEBSGRUPPE	0.00
170442	RAD FÜR BAND	0.00
190636	BUCHSE FÜR WASCHARM C95-155-16	0.00
200862	DICHTUNG OR SPEZIAL	0.00
250204	GEWINDESTIF. 6X6	0.00
260128	SCHRAUBE TE 10X35	0.00
260514	GROWERSCHIEBE D.10	0.00
330884	BEFESTIGUNGSRING	0.00
341795	HALTERUNG FÜR KUGELLAGER	0.00
342021	ABSTANDSTÜCK FÜR KUGELLAGER	0.00
342077	STIFT	0.00
342078	ANTRIEBSWELLE FÜR LV	0.00
351653	PANEEL LV	0.00
351654	PANEEL LV	0.00
360102	FLACHSCHEIBE	0.00
410131	KUGELLAGER STAHL 6004-2RS ø20X	0.00
410233	GEDREHTES RITZEL Z14-1/2"-D.17	0.00
410303	ZANHRAD Z50 TEILUNG 1/2"	0.00
410407	RUTSCHKUPPLUNG LC 1	0.00
410801	ANTRIEBSKETTE 1/2" N-S	0.00
410902	BLINDES KETTENGLIED 1/2"	0.00
410903	KETTENSTOSS 1/2"	0.00
440415	DICHTUNG MIM 20X30X5 (VITON)	0.00
441122	KEIL 6X6X25 UNI 6604	0.00
441129	KEIL 6X6 L=32	0.00
451118	ELASTISCH.STIFT 4X40	0.00

LAV1000

Antrieb

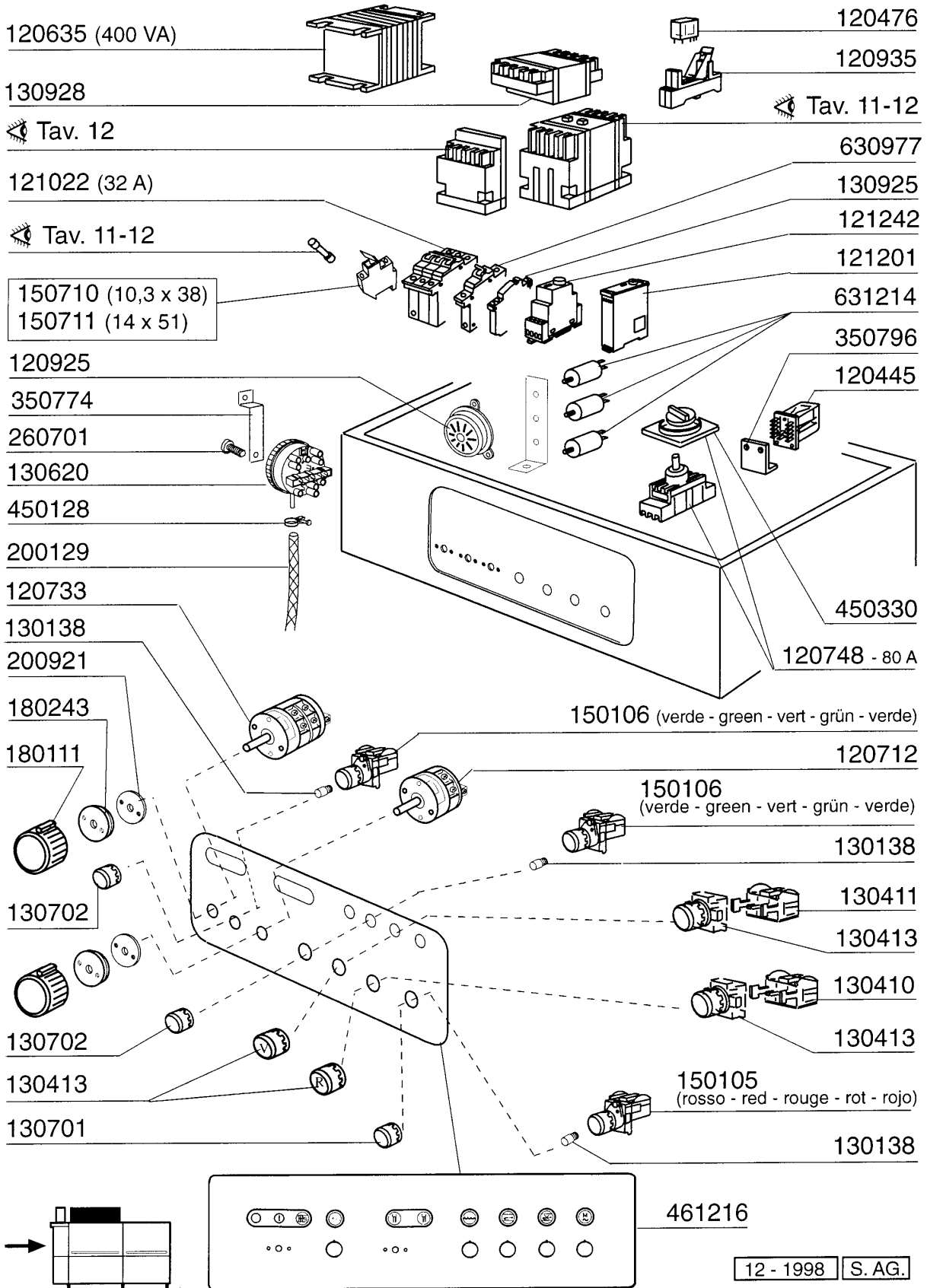


LAV1000**Antrieb**

KODE	BEZEICHNUNG	PREIS (Eur)
120907	FOTOZELLE F.TABLETTSPÜLER E3FD	0.00
160201	KNIESTUECK F.TANKZULAUF MOPL	0.00
160203	KNIESTUECK 1"1/2 N-S-F-C /ABLA	0.00
160301	ABLAUFSTUTZEN 1"1/2 C-S-N	0.00
170442	RAD FÜR BAND	0.00
180102	GEWINDERING F.ABLAUFST.1"1/2 F	0.00
180109	KLEMMRING 1 1/2"	0.00
190636	BUCHSE FÜR WASCHARM C95-155-16	0.00
200127	SCHLAUCH AUS PVC D.35	0.00
200410	DICHTUNG ABLAUF 1 1/2" 65X47X2	0.00
200412	DICHTUNG ABLAUF11/2" 45X33X3	0.00
210202	GUMMIFUSS GLAESERSPUELER	0.00
260128	SCHRAUBE TE 10X35	0.00
260224	TB-SCHRAUBE 6X15 B23-10-11-12	0.00
260504	ROSTFR.ST.FLACHSCHIEBE D6	0.00
260512	ROSTFR.ST.GROWERSCHIEBE D6	0.00
260514	GROWERSCHIEBE D.10	0.00
260538	SCHIEBE 18X6X1,5 STAHL	0.00
290701	SECHSECKIGE BLINDMUETTER GM H1	0.00
341835	SUPPORT	0.00
342077	STIFT	0.00
351593	ABDECKUNG FÜR PHOTOZELLE	0.00
351657	FRONTTAFEL LV	0.00
351660	PANEEL LV	0.00
351909	PANEEL LAV	0.00
440503	ROLLEN V.SCHUPPENBAND 1062V	0.00
450135	SCHELLE FE ZN 44-56 H=12,2	0.00

LAV1000

Schaltkasten



LAV1000**Schaltkasten**

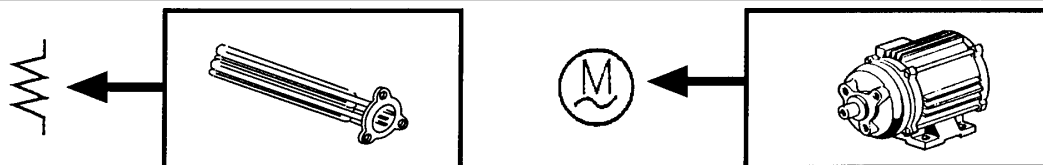
KODE	BEZEICHNUNG	PREIS (Eur)
120445	HILFSRELAIS S.B2/3 24V SE-ACR	0.00
120476	RELAIS 16A	0.00
120635	TRANSFORMAT.400VA220-240-380-4	0.00
120712	SCHALTER 16AMP BIP. B-F45	0.00
120733	SCHALTER 25A 500V VIERPOLIG	0.00
120748	TRENNSCHALTER 80A 4P	0.00
120925	AKUSTISCHE SIRENE	0.00
120935	SOCKEL	0.00
121022	MAGNETOTHERM.SCHALTER 32A	0.00
121201	ELEKTR.ZEITSCHALTER -D4- TABLE	0.00
121242	ZEITSCHALTER	0.00
130138	LAMPE MIT BAJONETT SOCKEL 3W 30	0.00
130410	STOP KONTAKT F40 CN ROT	0.00
130411	START KONTAKT GELB	0.00
130413	DRUCKSCHALTER SCHWARZ	0.00
130620	NIVEAUSCHALTER 3 NIVEAU 50-30/	0.00
130701	ROTE ABDECKUNG FÜR LAMPE 15010	0.00
130702	GRÜNE ABDECKUNG FÜR LAMPE 150	0.00
130925	KONTAKT AUTOM.SCHALTER	0.00
130928	HILFSKONTAKT ABB 4NO	0.00
150105	ROTE LAMPE D.22X5	0.00
150106	GRUENE LAMPE 22X5	0.00
150710	SICHERUNGSHALTER 10,3X38 ART.2	0.00
150711	SICHERUNGSHALTER 14X51 ART.215	0.00
180111	SCHWARZER KNOPF	0.00
180243	FLANSCH	0.00
200129	SCHALUCH 5X11 F.DRUCKWÄCHTER	0.00
200921	DICHTUNG	0.00
260701	SCHRAUBE 3,5X9,5	0.00
350774	WINKEL	0.00
350796	WINKEL F RELAISSTUETZE S	0.00
450128	SCHELLE	0.00
450330	KNOPF FÜR TRENNSCHALTER	0.00
461216	SCHALTTAFEL LAV	0.00
630977	SPÜLE FÜR AUTOM.SCHALTER	0.00
631214	ENTSTÖRFILTER 4011135007 3 FAS	0.00

LAV1000

Elektrische Teile für Heizkörper

		220/240 V				380/415 V				
KW	A	MAGNETOTERMICO RESISTENZA MAGNETO-TERMIQUE RESISTANCE TERMO-MAGNETIC SWITCH FOR HEATHER TERMO-MAGNETISCHER SCHALTER FEIZKÖRPER MAGNETO-TERMICO RESISTENCIA		A		MAGNETOTERMICO RESISTENZA MAGNETO-TERMIQUE RESISTANCE TERMO-MAGNETIC SWITCH FOR HEATHER TERMO-MAGNETISCHER SCHALTER FEIZKÖRPER MAGNETO-TERMICO RESISTENCIA		A		
14	40	121023	55	30	120472	32	121022	40	26	120471

Cod. 630977		Cod.130925	
BOBINA DI SGANCIO V. 24 PER BOILER BOBINE DÉCROCHAGE V. 24 POUR SURCHAUFFEUR DISCONNECTING COIL V. 24 FOR BOILER AUSLÖSESPÜLE V. 24 FÜR BOILER BOBINA DESEMBRAGUE V. 24 POR BOILER		CONTATTO PER BOBINA DI SGANCIO CONTACT BOBINE DÉCROCHAGE CONTACT DISCONNECTING COIL CONTACT FÜR AUSLÖSESPÜLE CONTACTO POR BOBINA DESEMBRAGUE	



		220/240 V			380/415 V			
KW	A	FUSIBILI FUSIBLE FUZE SCMELZSICHERUNG FUSIBLE		Teleruttore CONTACTEUR CONTACTOR SCHALTCHÜTZ CONTACTOR		Teleruttore CONTACTEUR CONTACTOR SCHALTCHÜTZ CONTACTOR		
9	32	130237	26	120471	20	130248	12	120469
14	40	130238	30	120472	32	130237	26	120471

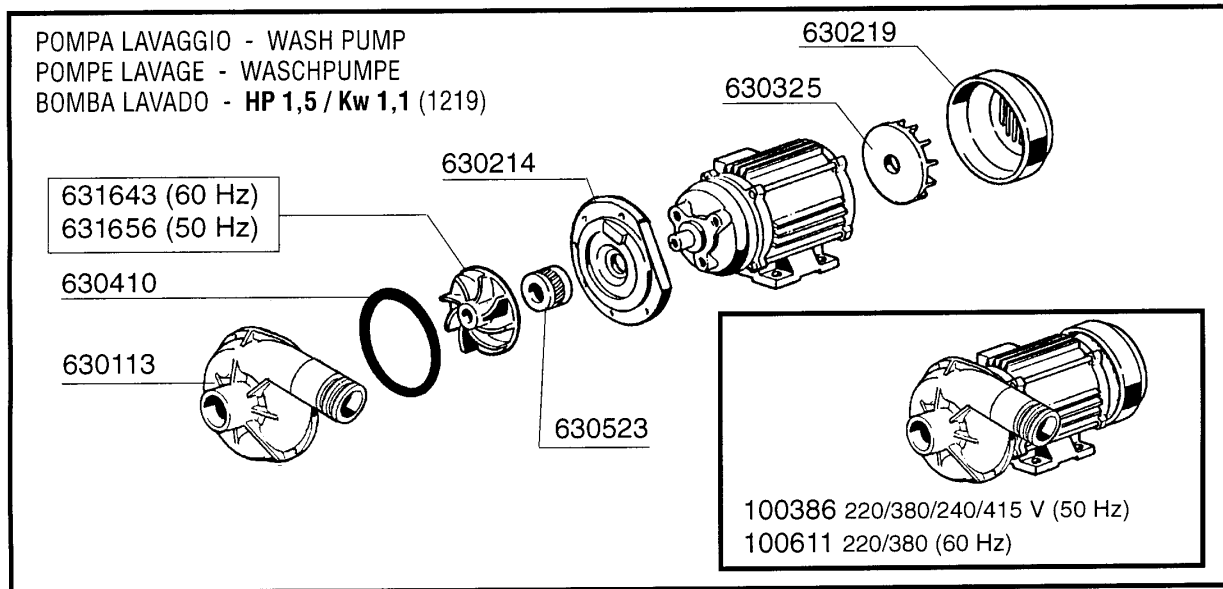
	220/240 V	240/415 V	14 Kw	
	6 KW	110349	110383	
	8 KW	110343	110365	
9 KW	110362	110343		

LAV1000**Elektrische Teile für Heizkörper**

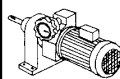
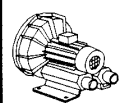
KODE	BEZEICHNUNG	PREIS (Eur)
110343	HEIZKÖRPER 8000W 220/380V-9KW	0.00
110349	HEIZKÖRPER 6000W 220/380V	0.00
110362	HEIZKÖRPER 9000W 220/380V	0.00
110365	HEIZKOERPER 9000W 255/440V-8KW	0.00
110383	HEIZKOERPER 6KW 240/415-5KW 22	0.00
120469	SCHÜTZ ABB 12A 24V 50/60HZ	0.00
120471	SCHALTSCHUTZ ABB 26A 24V 50/60	0.00
120472	SCHALTSCHUTZ ABB 30A 24V 50/60	0.00
121022	MAGNETOTHERM.SCHALTER 32A	0.00
121023	MAGNETOTHERMISCH. SCHALTER 40A	0.00
130237	SCHMELZSICHERUNG 14X51 32A GL1	0.00
130238	SCHMELZSICHERUNG 40A 14X51 GL1	0.00
130248	SCHMELZSICHERUNG 20A-10,3X38 G	0.00
130925	KONTAKT AUTOM.SCHALTER	0.00
630977	SPÜLE FÜR AUTOM.SCHALTER	0.00

LAV1000

Pumpen/Motoren



COMPONENTI ELETTRICI POMPA - COMPOSANTS ELECTRIQUES POMPE ELECTRICAL PARTS FOR PUMP - ELEKTRISCHE TEILE FÜR PUMPE - PIEZOS ELECTRICOS PARA BOMBA														
220/240 V								380/415 V						
POMPA POMPE PUMP PUMPE BOMBA	FUSIBILI FUSIBLE FUZE SCHMELZSICHERUNG FUSIBLE			TELERUTTORE CONTACTEUR CONTACTOR SCHALTCHÜTZ CONTACTOR		TERMICA TERMIQUE OVERLOAD RELAY TERMOAUSLÖSER TERMICO			FUSIBILI FUSIBLE FUZE SCHMELZSICHERUNG FUSIBLE		TELERUTTORE CONTACTEUR CONTACTOR SCHALTCHÜTZ CONTACTOR		TERMICA TERMIQUE OVERLOAD RELAY TERMOAUSLÖSER TERMICO	
	HP	Kw	A	Cod.	A	Cod.	A	Cod.	A	Cod.	A	Cod.	A	Cod.
1,5	1,1	8	130232	9	120468	4,5 ÷ 6,5	120864	4	130230	9	120468	2,8 ÷ 4	120863	

	KW	220/240 V 3 ~						380/415 V 3 ~					
		TELERUTTORE CONTACTEUR CONTACTOR SCHALTCHÜTZ CONTACTOR	A	TERMICA TERMIQUE OVERLOAD RELAY TERMOAUSLÖSER TERMICO	A	FUSIBILI FUSIBLE FUZE SCHMELZSICHERUNG FUSIBLE	A	TELERUTTORE CONTACTEUR CONTACTOR SCHALTCHÜTZ CONTACTOR	A	TERMICA TERMIQUE OVERLOAD RELAY TERMOAUSLÖSER TERMICO	A	FUSIBILI FUSIBLE FUZE SCHMELZSICHERUNG FUSIBLE	A
	0,22	120468	9	120861	1,3+1,8	130260	2	120468	9	120860	1+1,4	130260	2
	4	120471	26	120868	13+19		20 AM	120470	16	120867	10+14	130235	16

12 - 1998 | S. AG.

LAV1000
Pumpen/Motoren

KODE	BEZEICHNUNG	PREIS (Eur)
100386	PUMPE HP 1,5 220/380/50 1219	0.00
100611	PUMPE HP 1,5 380/3/60HZ F1219	0.00
120468	SCHÜTZ ABB 9A 24V 50/60HZ	0.00
120470	SCHÜTZ ABB 16A 24V 50/60HZ	0.00
120471	SCHALTSCHUTZ ABB 26A 24V 50/60	0.00
120860	THERMOAUSLÖSER ABB 1-1,4A	0.00
120861	RELAIS 1,3-1,8 A	0.00
120863	THERMOAUSLÖSER ABB 2,8-4A	0.00
120864	THERMOAUSLÖSER ABB 4,5-6,5A	0.00
120867	THERMOAUSLÖSER ABB 10-14A	0.00
120868	THERMOAUSLÖSER ABB 13-19A	0.00
130230	SCHMELZSICHERUNG 4A 10,3X38 AM	0.00
130232	SCHMELZSICHER.10,3X38 8A AM130	0.00
130235	SCHMELZSICHER. 16A 10,3X38 AM1	0.00
130260	SCHMELZSICHERUNG 10,3X38 2A AM	0.00
630113	PUMPENGEHÄUSE FI 1GE 0,5-0,75	0.00
630214	FLANSCH PUMPE FI PS0,75-1-1,5	0.00
630219	DECKEL F.PUMPENLAUFRAD FI HP.0	0.00
630325	LUEFTERRAD F. PUMPE 1219/2241	0.00
630410	O-RING PUMPE FI PS0,5-0,75-1	0.00
630523	MECH.DICHTUNG	0.00
631643	LAUFRAD F.1219 HP1/1,5 60HZ D.	0.00
631656	PUMPENLAUFRAD 1HP -2255	0.00