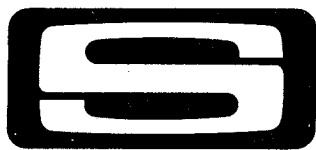
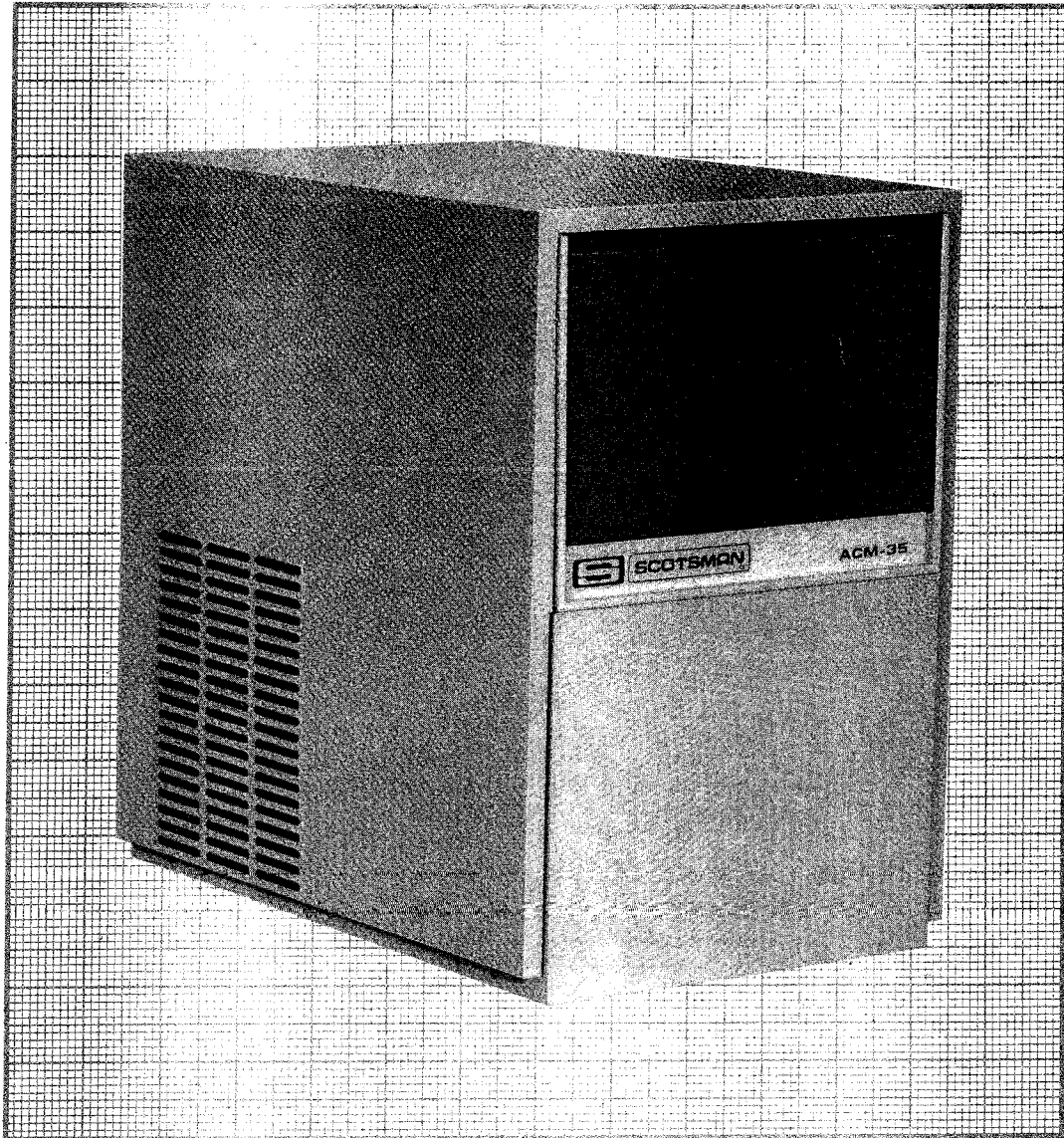


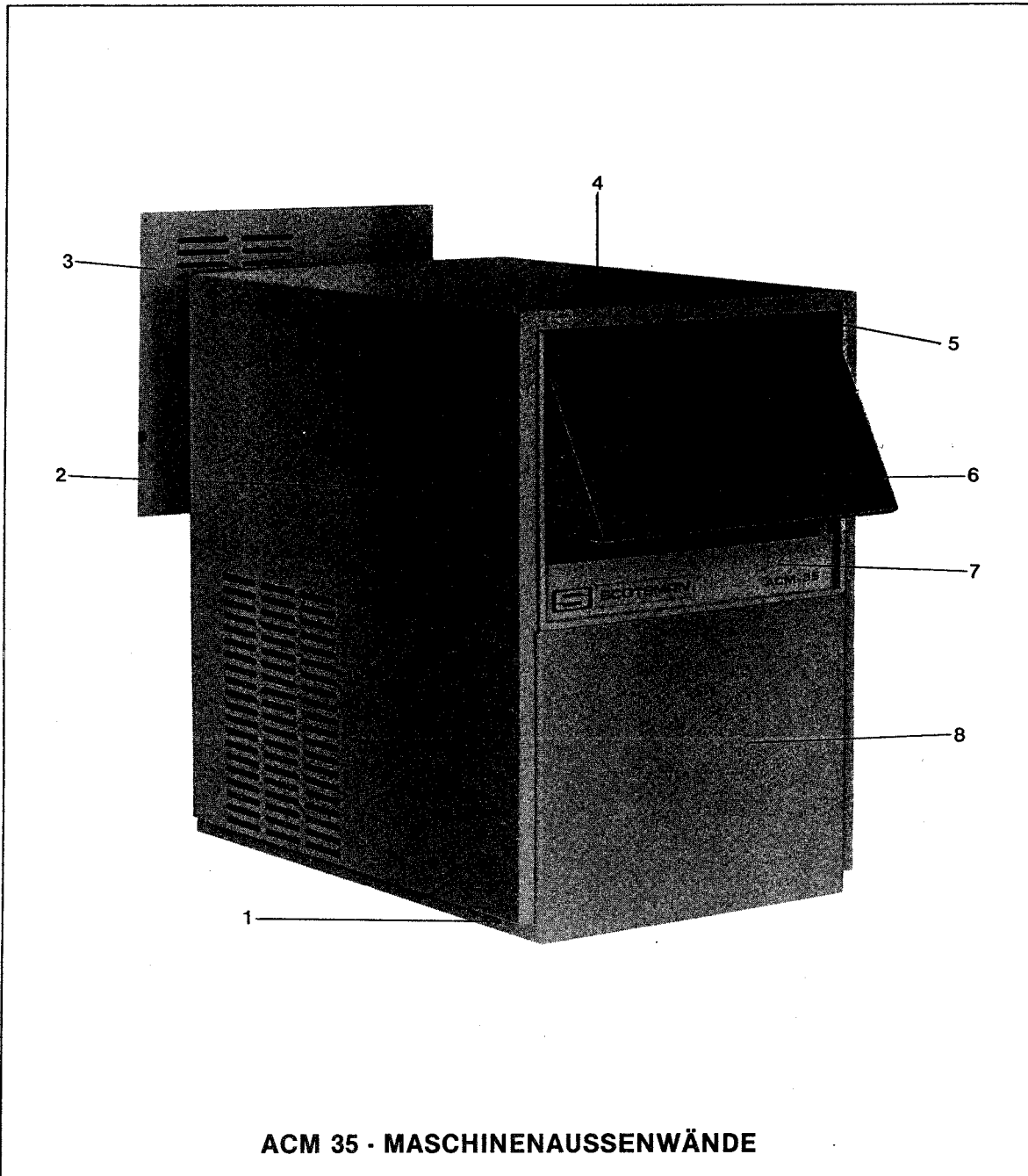
ACM 35

Kegeleisbereiter mit Speicher
BEDIENUNGSANLEITUNG



SCOTSMAN®

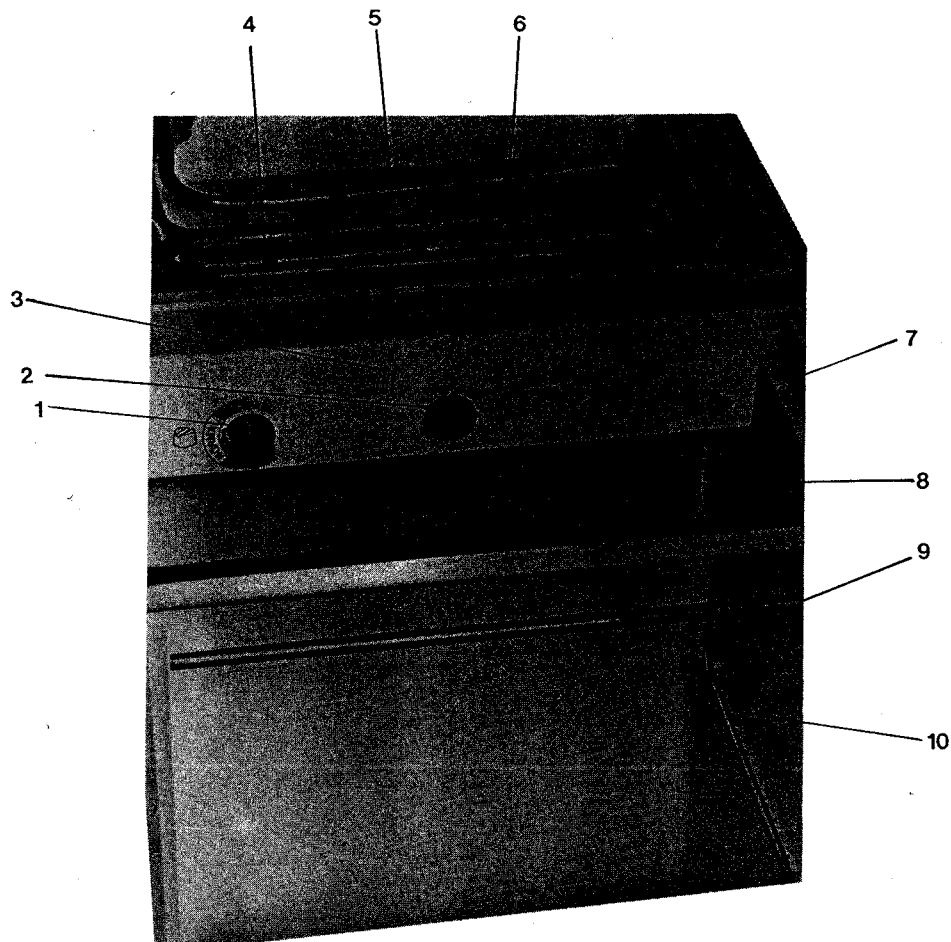
ICE SYSTEMS



ACM 35 - MASCHINENAUSSENWÄNDE

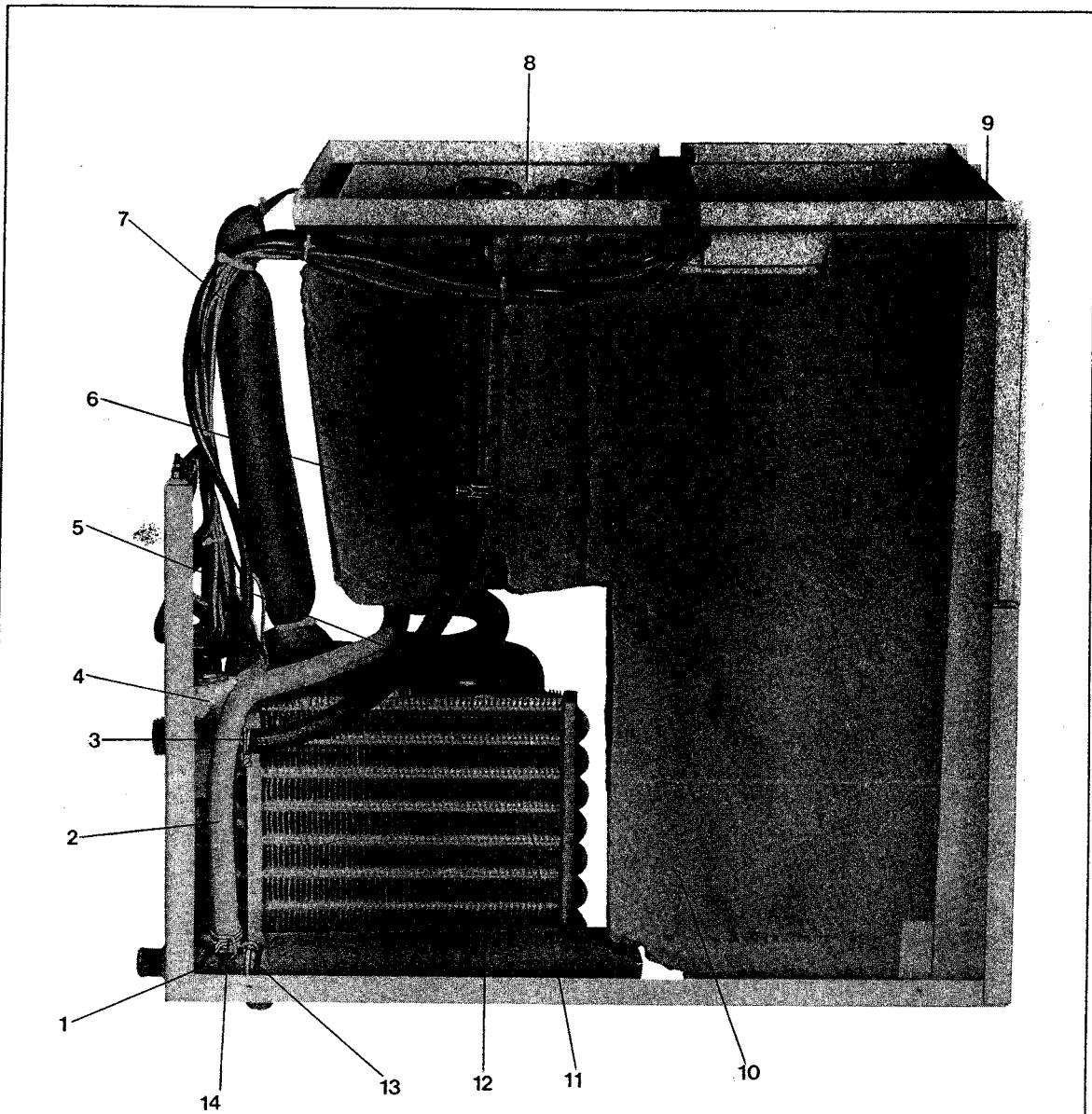
Ref. N°	BESCHREIBUNG	Stück N°	Mind. Best.
1	Schraube	470079-00	4
2	Bodenplatte	701765-00	1
3	Rückwand	701762-00	1
4*	Kunststoffdecke	741049-03	1
	Isolierung	650236-01	1
5	Speicherklappen-Gestell	732010-00	1
6	Speicherklappe	782055-00	1
7	Speicher Gruppe	782056-00	1
	Speicher Gruppe (von S.N. 11302)	782056-01	1
8	Gehäuseplatte	781299-00	1

* nicht abgebildet



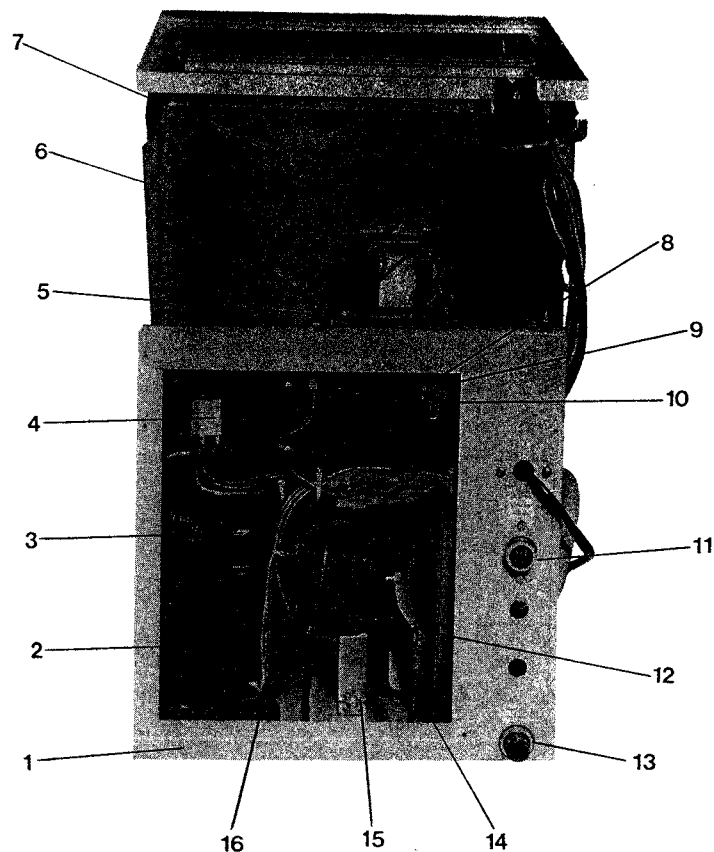
ACM 35 - SCHALTAFEL UND VERDAMPFERANSICHT

Ref. N°	BESCHREIBUNG	Stück N°	Mind. Best.
1	Verdampfer Thermostat (Kegelgrößenregler)	620264-02	1
	Verdampfer Thermostat (von S.N. 5202)	620264-01	1
2	Speicher Thermostat	630005-00	1
3	Schalttafel Wand	660370-00	1
4	Schelle	460037-01	3
5	Fühlerhalterung Verdampfer Thermostat	660340-00	1
6	Verdampferplatten Gruppe	784251-00	1
	Verdampferplatten Gruppe (von S.N. 5202)	784195-00	1
	*Verdampfer Abdeckung	742033-00	1
7	Schraube	420015-00	1
8	Jalousie	784169-01	1
9	Speicherklappen-Gestell	732010-00	1
10	Fühlerhalterung Speicherthermostat	732014-02	1
	* nicht abgebildet		



ACM 35 - ANSICHT LINKE SEITE

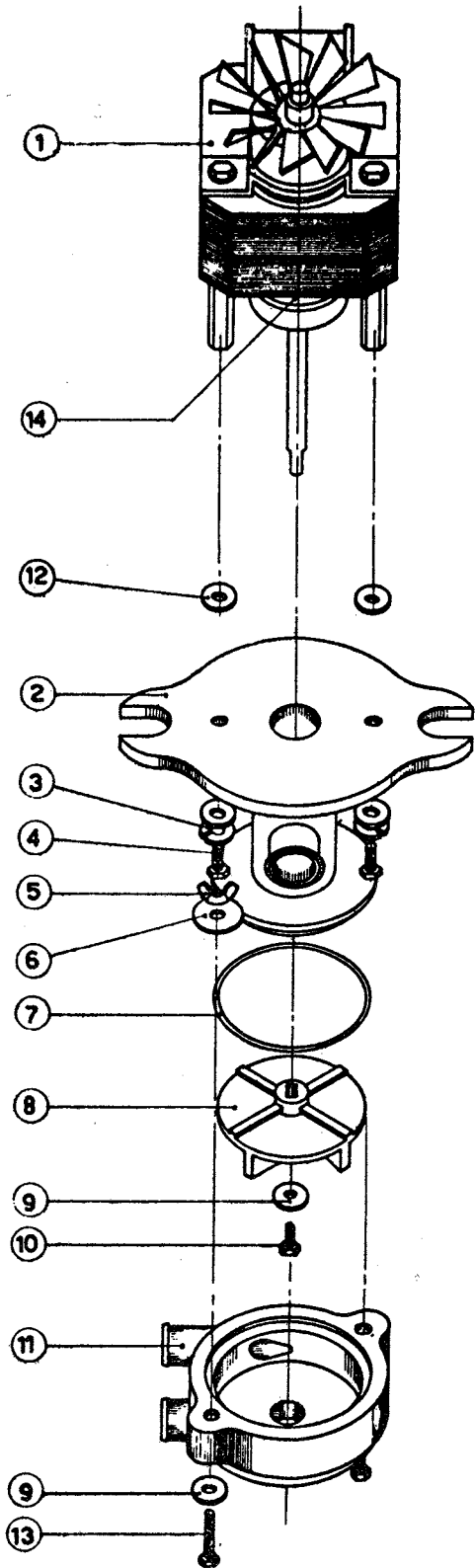
Ref. N°	Stück N°	BESCHREIBUNG	Ref. N°	Stück N°	BESCHREIBUNG
1	660224-00	Abfluss-T-Rohranschluss	9	422074-00	Schraube
2	743115-00	Abflussrohr	10	660213-00	Speicherabfluss
3	460017-00	Schelle		640134-00	«O»-Ring
4	650150-00	Wassereinlaufventil		660211-00	Abflussfilter
5	743111-09	Einlaufrohr	11	620276-01	Kondensator (Luftgeküht)
6	460017-00	Schelle		620276-02	Kondensator (Luft) (von S.N. 5202)
7	784252-00	Sauger/Sammelbehälter		784197-02	Kondensator (Wassergekühlt)
8	784251-00	Verdampferplatte Gruppe	12	743093-03	Speicher Abflussrohr
	784195-00	Verdampferplatte Gruppe (von S.N. 5202)	13	460004-00	Schelle
			14	460001-00	Schelle



ACM 35 - RÜCKSEITENANSICHT

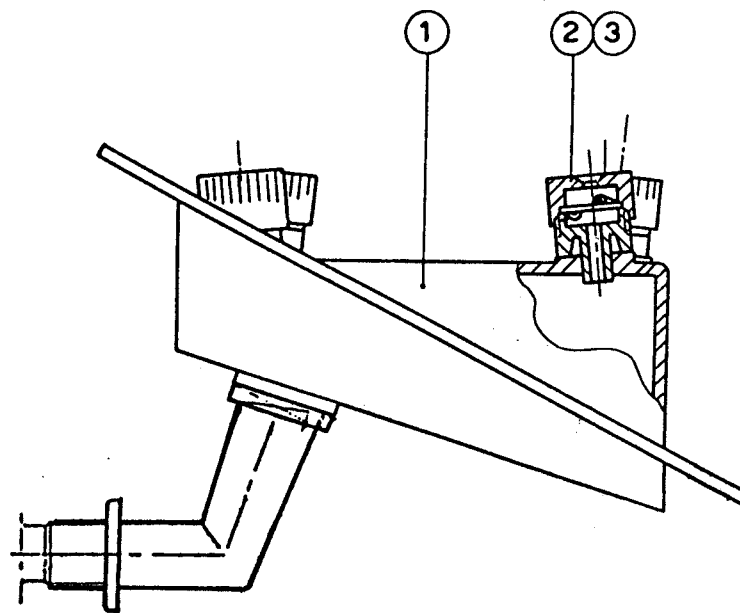
Ref. N°	Stück N°	BESCHREIBUNG	Ref. N°	Stück N°	BESCHREIBUNG
1	781299-00	Gehäuserahmen	11	650105-00	Wassereinlauf Ventil
2	620057-01	Relais		733185-00	Durchflußregler Gehäuse
	620058-01	Schutzvorrichtung		640022-05	Durchflußregler (von S.N. 5201)
3	670066-01	Kompressorkomplex		640022-01	Durchflußregler
4	620037-00	Heissgas Ventilspule		640110-00	«O»-Ring
	650003-00	Heissgas Ventilgehäuse	12	650109-00	Ventil Gehäuse
	620306-13	Heissgas-Ventilaufsatz (SCEM)		670012-00	Ventil Kolben
5	620033-00	Reinigungsschalter		650106-00	Ventil Kappe
6	670036-00	Wasserpumpen Einheit	13	660224-00	Abfluss T-Stück
	670036-06	Wasserpumpen Einheit (von S.N. 11302)		400071-00	Faser-Unterlegplättchen
				400070-00	Ringmutter
7	782056-00	Speicher Einheit	14	794213-00	Lüftermotor Gruppe
	782056-01	Speicher Einheit (von S.N. 11302)	15	420005-00	Schraube
				440003-00	Unterlegscheibe
				440026-00	Befestigungsmutter
8	460001-00	Schelle	16 *	630019-00	Trockner
9	610120-00	Abflussrohr		620111-00	* Wasserregulierventil (Wassergekühlt)
	610164-00	Abflussrohr (von S.N. 11302)		620231-00	* Hockdruck-Pressostat (Wassergekühlt)
10	610116-00	Saugleitung			
	610163-00	Saugleitung (von S.N. 11302)			

* nicht abgebildet

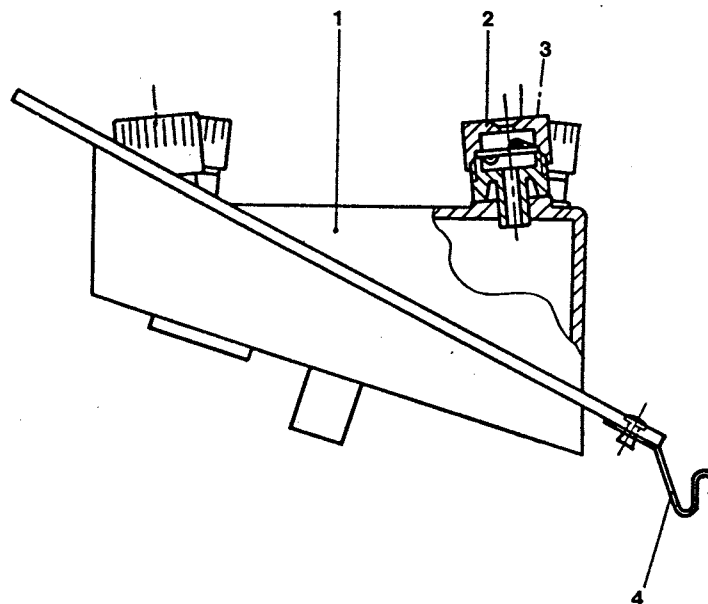


ACM 35 - WASSERPUMPENEINHEIT

Ref. N°	Stück N°	BESCHREIBUNG
1	620219-00	Motor
2	660150-00	Pumpe Gehäuse
3	440015-02	Scheibe
4	420000-03	Schraube
5	430076-01	Flügelschraube
6	440013-00	Scheibe
7	640026-00	«O»-Ring
8	660151-00	Pumpenrad
9	440013-01	Scheibe
10	420000-06	Schraube
11	660152-00	Pumpenradgehäuse
12	440125-00	Scheibe
13	420000-04	Schraube
14	640100-00	«O»-Ring
	670036-00	Wasserpumpeneinheit
	670036-06	Wasserpumpeneinheit (von S.N. 11302)



ACM 35 - SPRÜHSYSTEM EINHEIT - BIS ZU S.N. 11301



ACM 35 - SPRÜHSYSTEM EINHEIT - VON S.N. 11302

Ref. N°	BESCHREIBUNG	Stück N°	Mind. Best.
1	Eiswürfel Gleitbahn & Sprüheinheit Eiswürfel Gleitbahn & Sprüheinheit (von S.N. 5202) Eiswürfel Gleitbahn & Sprüheinheit (von S.N. 11302)	783116-02 783116-00 783116-01	1 1 1
2	Sprühkopf	660155-03	6
3	Spritzvorrichtung	660296-02	6
-	Sprühsystem Einheit Sprühsystem Einheit (von S.N. 5202) Sprühsystem Einheit (von S.N. 11302)	793089-02 783089-00 783089-01	1 1 1

ACM 35 - KOMPRESSOR

Modell	Volt	Kompressor Modell	Kompressor kompl.	Relais	Schutzgerät
ACM 35 - 1	115/60/1	U.H. AE 59 ZF 9	670066-02	620057-02	620058-02
ACM 35 - 2	220/60/1	U.H. AE 59 ZF 9	670066-03	620057-08	620058-11
ACM 35 - 6	220/50/1	U.H. AE 59 ZF 9	670066-01	620057-01	620058-01

ACM 35 - ELEKTROTEILE

Modell	Volt	Wasserein- laufventil	Heissgas Ventilschule	Heissgas Ventil	Wasserpumpen Einheit bis S.N. 11301	Wasserpumpen Einheit von S.N. 11302	Pumpen Motor	Lüftermotor Einheit	Schalter
ACM 35 - 1	115/60/1	650105-01	CASTEL 620030-26 SCEM 620306-17	CASTEL 620030-43 SCEM 620306-16	670036-01	670036-07	620219-01	794213-01	620033-00
ACM 35 - 2	220/60/1	650105-00	CASTEL 620030-27 SCEM 620306-15	CASTEL 620030-44 SCEM 620306-13	670036-02	670036-08	620219-02	794213-00	620033-00
ACM 35 - 6	220/60/1	650105-00	RANCO 620037-00 SCEM 620306-15	RANCO 620037+650003+735001 SCEM 620306-13	670036-00	670036-06	620219-00	794213-00	620033-00