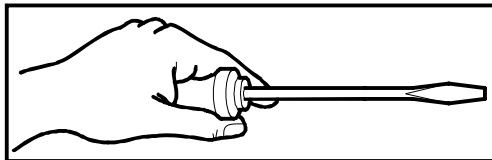
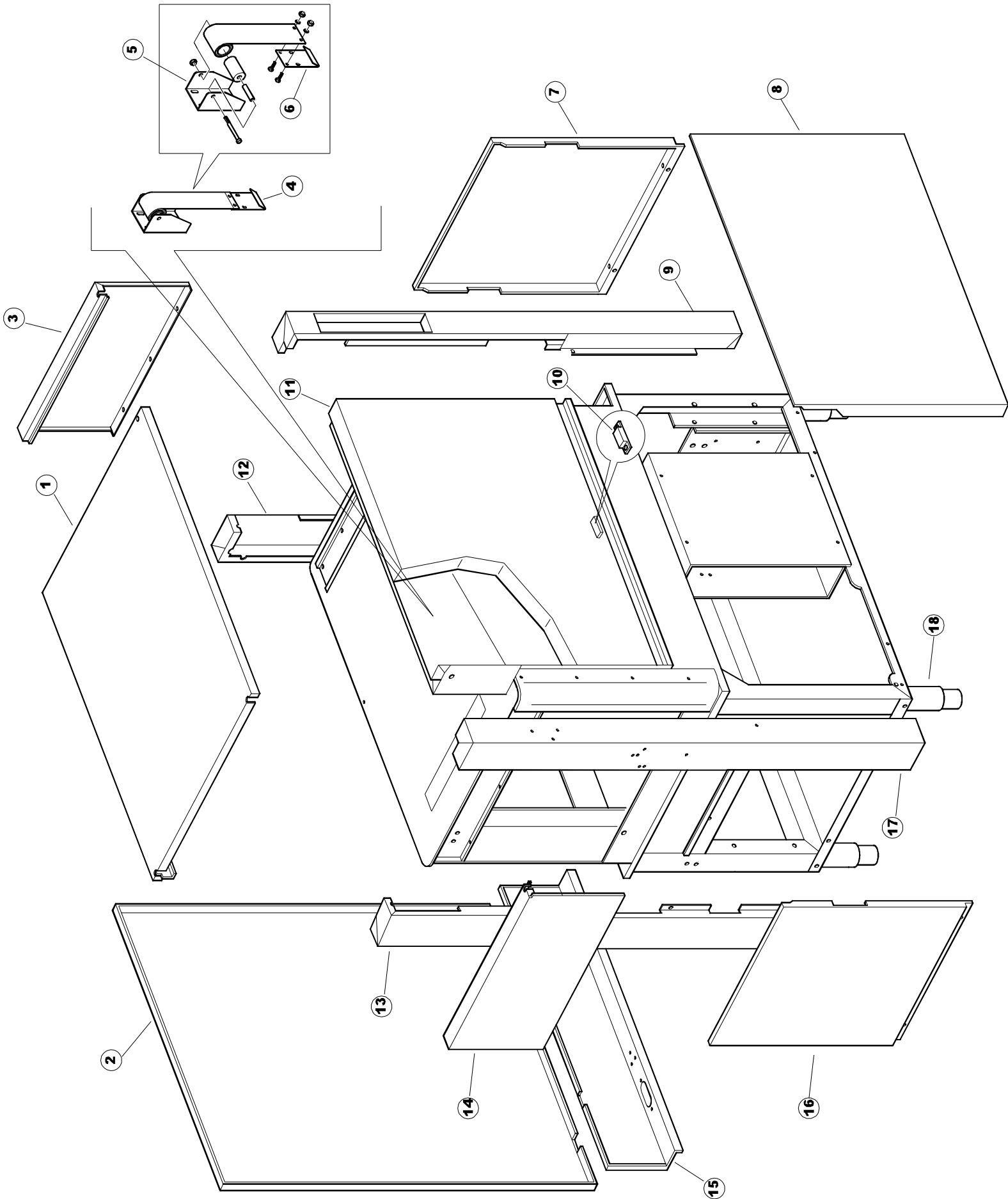
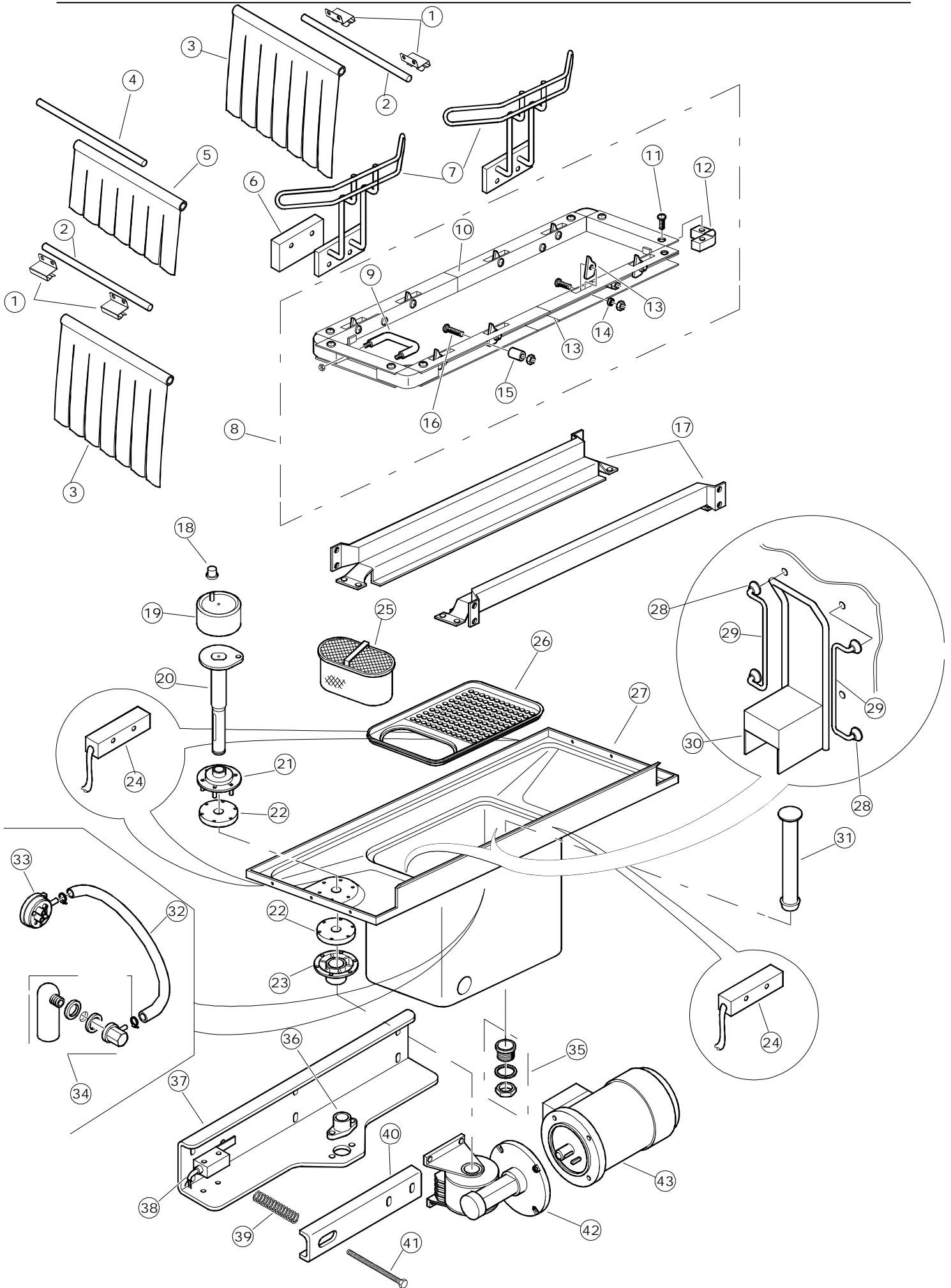
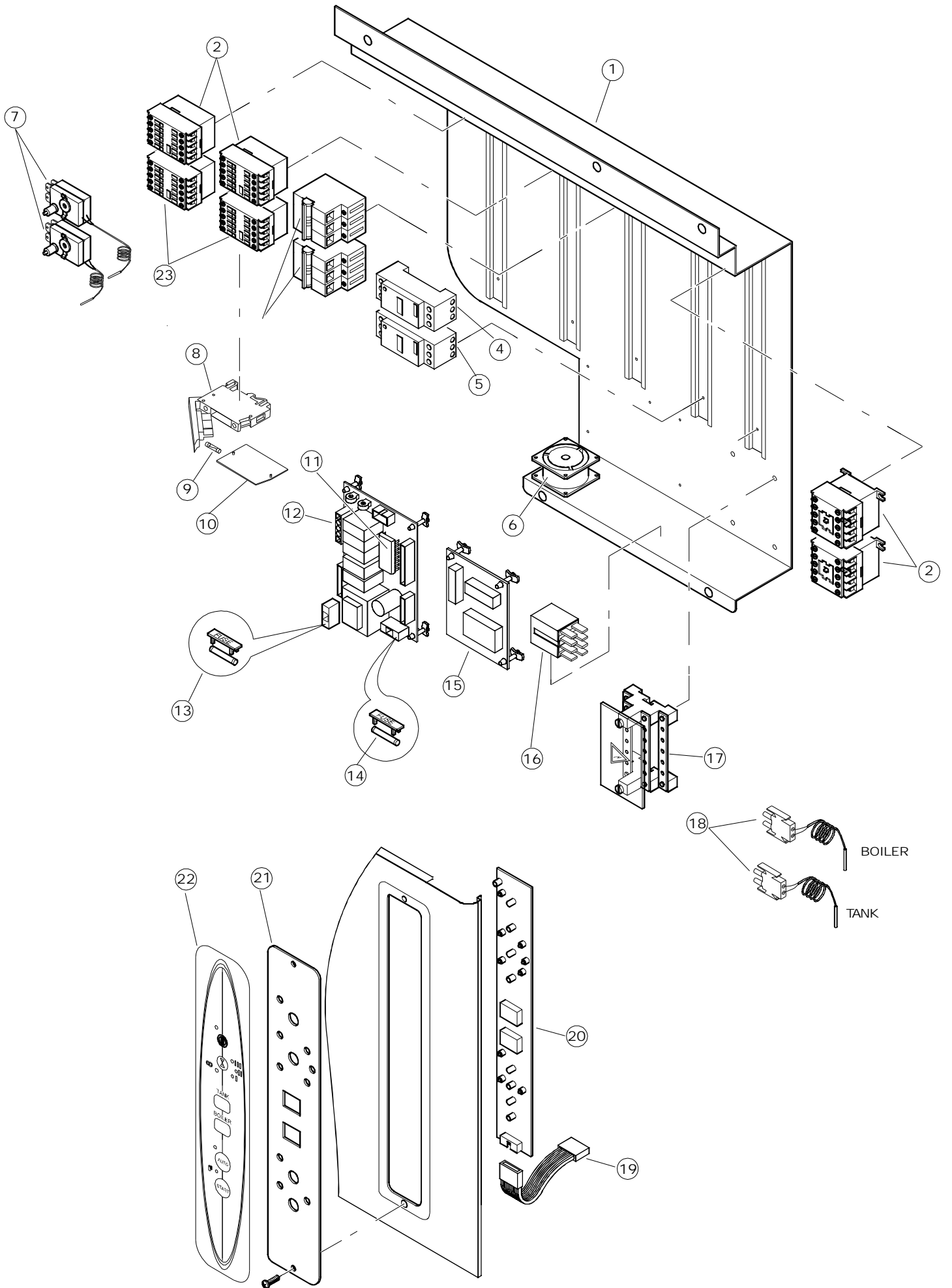


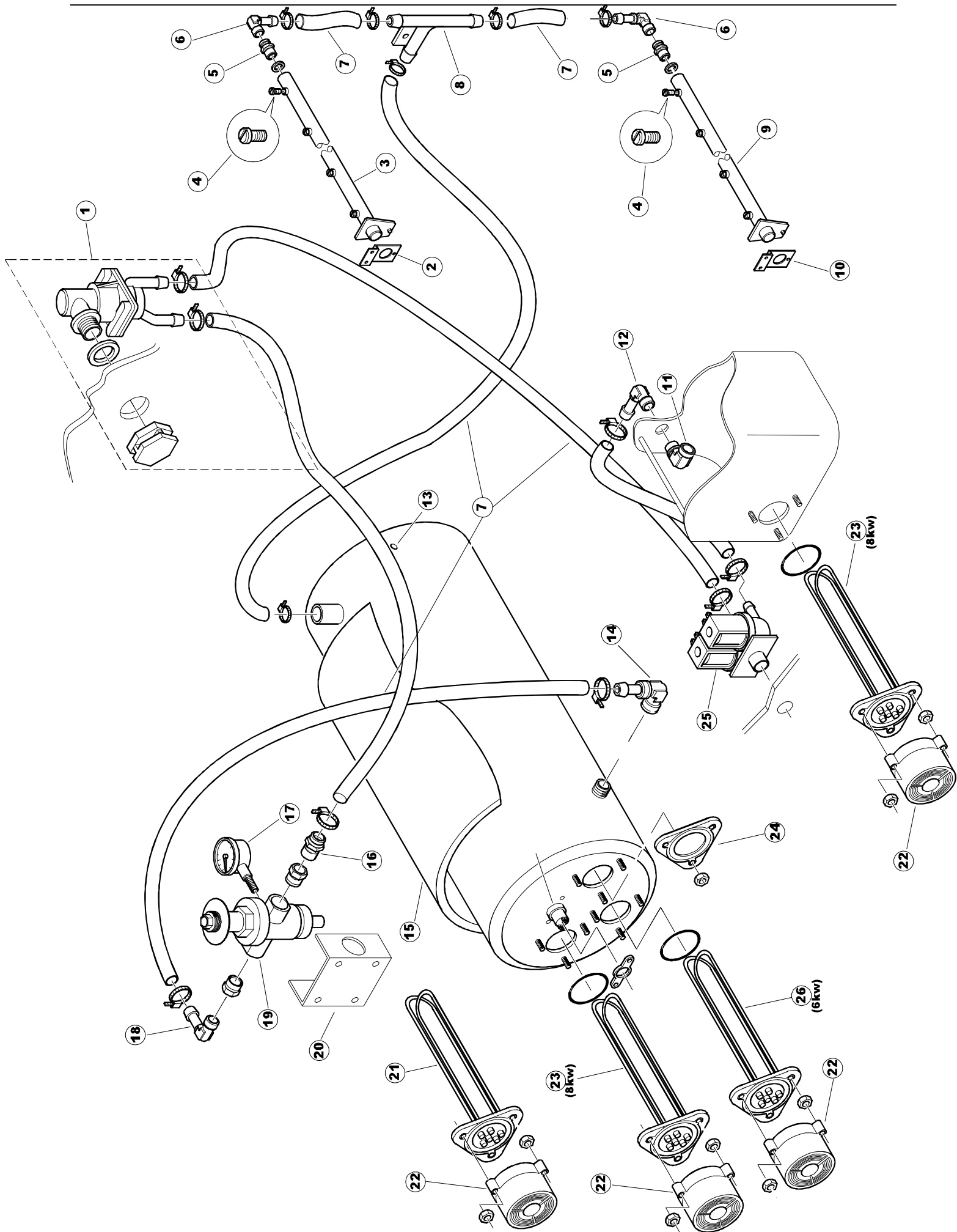
RIVER 150

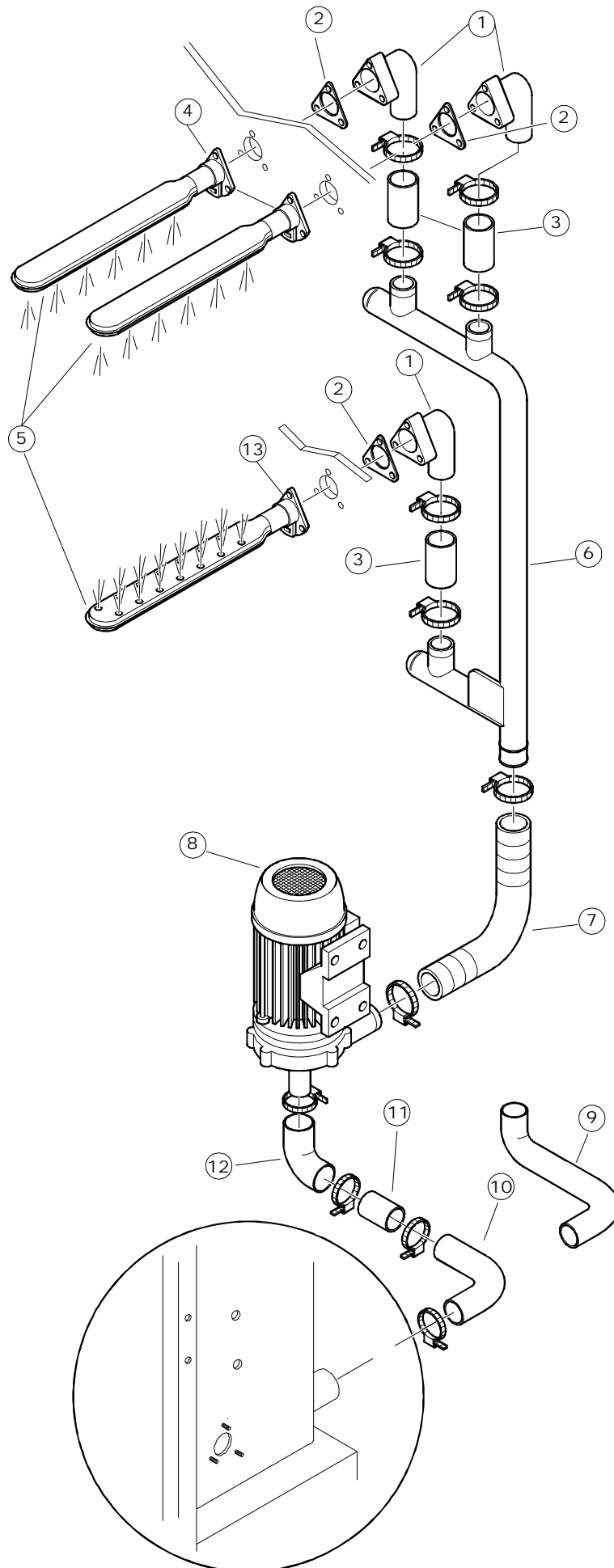


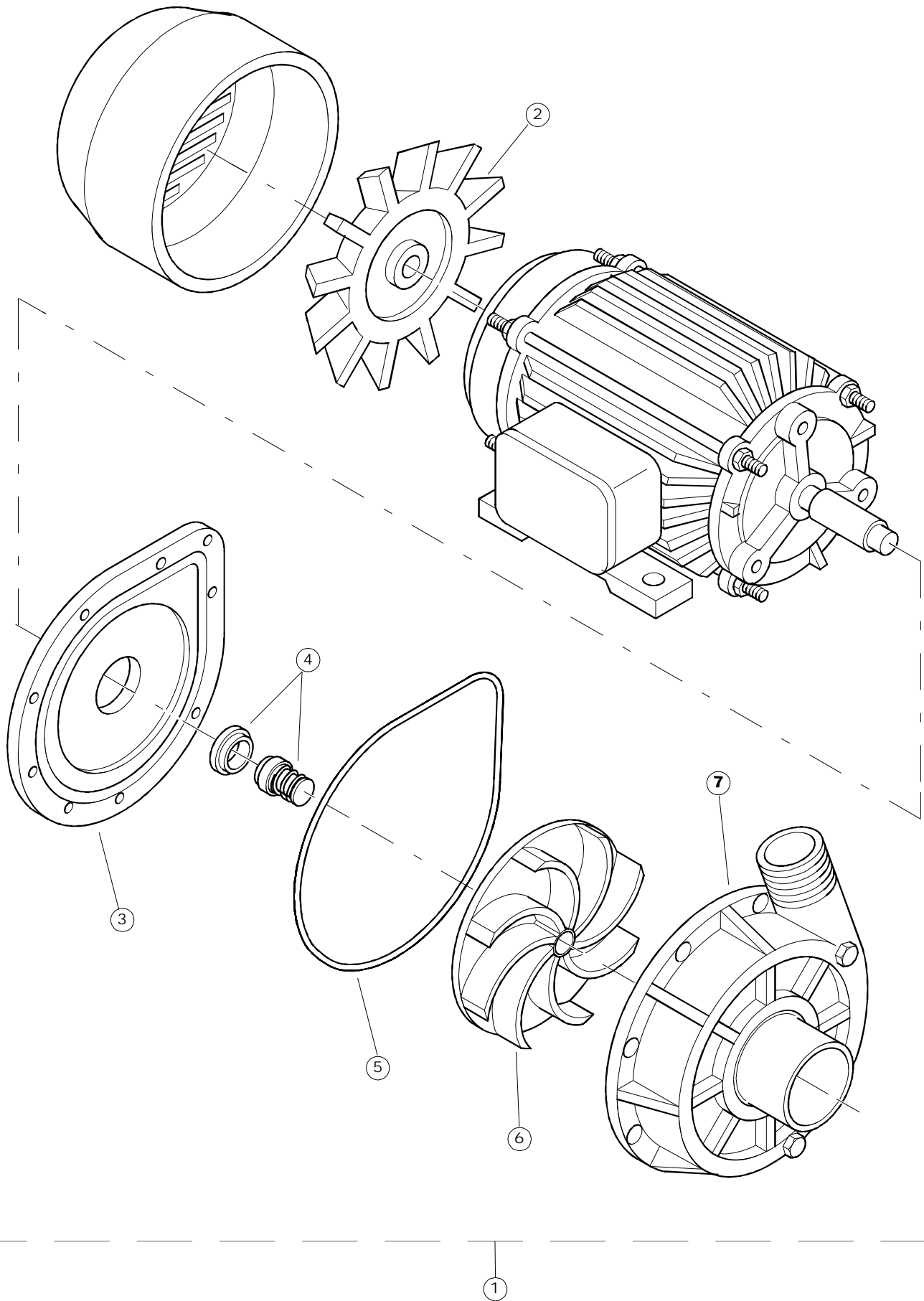








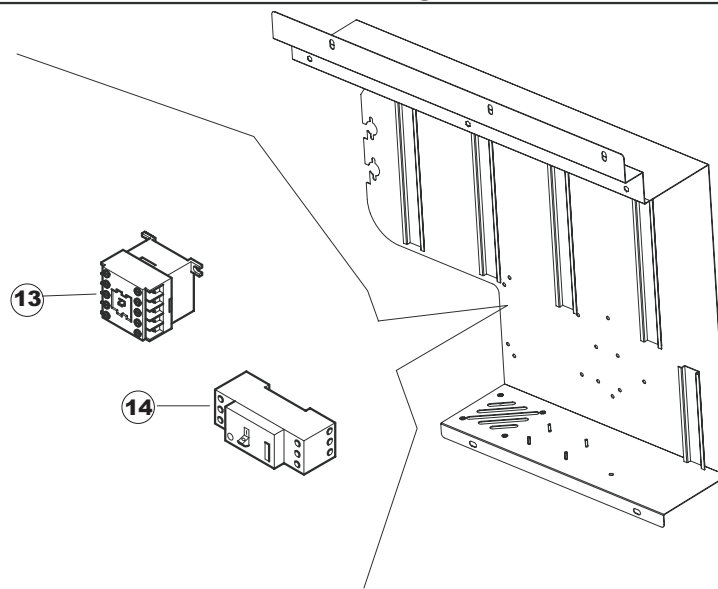
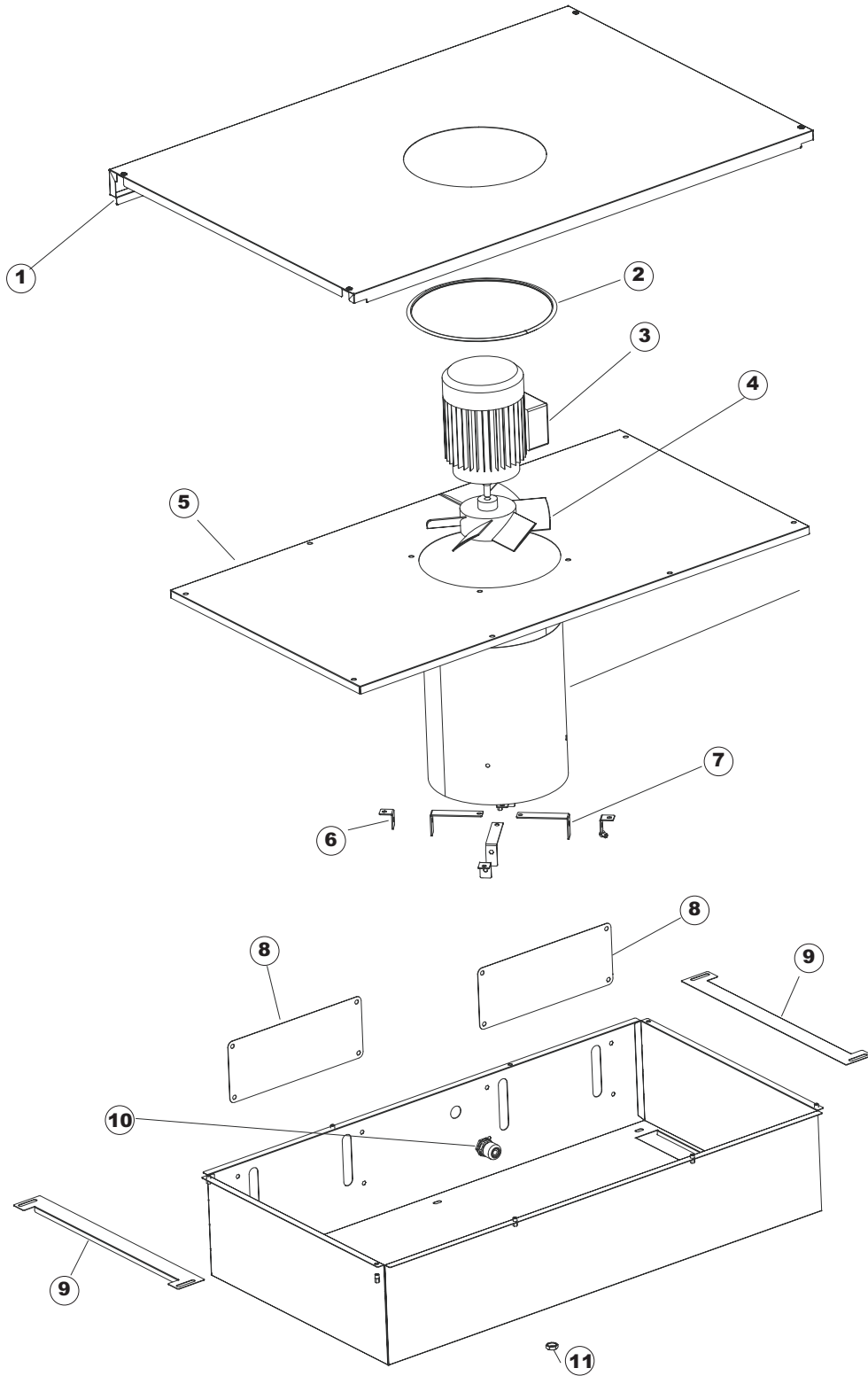




Seite	Position	Code	Alter Code	Beschreibung		
1	1	75050		PLATTE, OB. AUSS. FÜR KORBTR.PG MASCHINENFERTIG		
1	2	75244		RUECKWAND		
1	3	75035		PANEL OBEREN AUßEN		
1	4	75271		KIT TÜRFEDER GOLD80/RIVER150		
1	5	75225		BOX STÜTZFEDERN TÜR		
1	6	75226		FEDER-HAKEN		
1	7	75053		SEITENPANEEL		
1	8	75287EB		VORDERPANEEL		
1	9	75284		PANNELLO ANG/ANT/DX SEDE COMANDI COMPL.		
1	10	926014	CWM8	MAGNET 8x16x40 + CUST.xDEM201		
1	11	75082		KOMPLETTE TUER		
1	12	75040		PANEL HINTEN RECHTS WINKEL		
1	13	75041		RUECKWAND		
1	14	75035		PANEL OBEREN AUßEN		
1	15	75043		NICHT IN DER PREIS LISTE		
1	16	75053		SEITENPANEEL		
1	17	75038		RUECKWAND		
1	18	926117	DWP128U	VERSTELLFUSS X HAUB.3LEIT.		
2	1	75581		BEFESTIGUNGSWINKEL FUER VORHANG - FERTIGTEIL		
2	2	75121		STAB, STÜTZE FÜR VORHANG		
2	3	75120		VORHANG, EINTRITT/AUSTRITT		
2	4	75124		STAB, STÜTZE FÜR MITTL.VORHANG		
2	5	75123		ZWISCHENVORHANG		
2	6	927088	CWM7	MAGNETE PER MICROINTERRUTTORE		
2	7	75095		HEBEL FÜR SPARREGLER/AUTOTIMER KORBTR.		
2	8	75069		WAGEN FÜR KORBTR. "GOLD80" KOMPL.		
2	9	75073		GRIFF, KORBTRANSPORTM.VERBIND.		
2	10	75070		NICHT IN DER PREIS LISTE		
2	11	486169	REB486169	SCHRAUBE, INOX 4MAX10/4 TBCR-SP		
2	12	75075		KUFEN FÜR KORBTR.		
2	13	75071		ABLAUFVERSCHLUSS		
2	14	75077		BUCHSE, ABLAUFVERSCHLUSS		
2	15	75076		PUFFER, HALTEVORRICHTUNG FÜR KORBTRANSPORTAUT.		
2	16	486078	CVI173	SCHRAUBE TC-CE M6X40 INOX		
2	17	75024		KOMPLETTE FUEHRUNGSSCHIENE FUER KORB-TRANSPORT		
2	18	75058		ROLLE FÜR KORBTR.		
2	19	75231		SPRITZBLECH FÜR KORBTR.		
2	20	75235		ANTRIEBSWELLE KOMPL.		
2	21	75141		BUCHSE, OB. KORBTRANSPORTMASCHINE		
2	22	75168		DICHTUNG, FLANSCH, ANTRIEBSWELLE		
2	23	75057		BUCHSE, UNT. KORBTRANSPORTMASCHINE		
2	24	211002	REB211002	KONTAKT, MAGNET. +KABEL 302N.Ocm25		
2	25	75146		FILTER, SAMML. MIT KORBTR.GRIFF		
2	26	75200		FILTER, FÜR KORBTR.TISCH		
2	28	472061		UNTERLEGSCHIEBE, FÜR KORB-FÜHRUNG KL.3		
2	29	42092	C.42092	FÜHRUNG, ABSAUG.FILTER U70		
2	30	42089	C.42089	FILTER, ABSAUG. FÜR PUMPE U70		
2	31	75262		ÜBERLAUF, INOX KOMPL.FÜR KORBTRANSP.		
2	32	143005	SPG10	SCHLAUCH TP 5X11 (CASER/15/NL C4N)		
2	33	926049	DEP45	DRUCKSCHALTER 761999 180-70		
2	34	984005	REB984005	GRUPPO CAMPANA PRESSOST.35/40		
2	35	42185	C.42185	ABFLUSS, KOMPL., INOX 1"1/2 (01713007)		

2	36	75142		BUCHSE, UNTEN KORBTR.		
2	37	75217		MOTORHALTERUNG		
2	38	927246	DEM11NT	MICROINTERRUPTORE MS30+CALOTTA VFC03		
2	39	CMT13		DRUCKFEDER D 20 L 100 DRAHT 2		
2	40	75218		TRAGBUEGEL		
2	41	60354		JUSTIERSCHRAUBE FÜR KOPPLUNG ALFA		
2	42	927102	DPR15	RIDUTTORE MVF-49A 1/60 160/220		
2	43	927104	DPM120	MOTORE 180W MEC71 B5 - 8POLI 230/400 160		
3	1	75182		PANNELLO QUADRO ELETTRICO COMPLETO		
3	2	80350		KONTAKT, 230-50/60HZ 3RT1016-1AP01		
3	3	927038	DEP2F	PORTAFUSIBILE TRIPOLARE GK1-DF		
3	4	DEI35		AUTOMATIKSCHALTER 3X25A 07/1A 3RV1011-0JA10		
3	5	DEI40		AUTOMATIKSCHALTER 3X25A 2,8/4A 3RV1011-1EA10		
3	6	77044		VENTILATORE QUADRO 80X25 (230V-50/60HZ)		
3	7	927057		TERMOSTATO 3 CONTATTI 90/110°C TYPE LS1		
3	8	H.228048		* SICHERUNGSTRAGER-Verschluss		
3	9	228004		SICHERUNG, 5X20 4A FAST		
3	10	H.228047		*SICHERUNGSTRAGER		
3	11	81003		MIKROPROZESSOR RV140		
3	12	215023		KARTE GET-5/NIAGARA-RIVER		
3	13	926283		FUSIBILE 315MA		
3	14	926284		FUSIBILE 800MA		
3	15	215022		KARTE ESP1 1RELAIS X GET5		
3	16	929115	DER1108	RELE 16A 230V 62.82		
3	17	75983		KLEMMLEISTE 4P 600V		
3	18	231014		SONDE, TEMP. GET-5		
3	19	926272		CAVO FLAT CAPOT RIVER DARE 80933		
3	20	41600		TASTATUR, 4-TASTEN 2 DISPLAY U61E		
3	21	41380		SCHALTТАFEL U61E		
3	22	80762		MASKE POLYESTERE RV150		
3	23	80351	C.80351	SCHALTSCHÜTZ DREIPOL. 40A		
4	1	144010	REB144010	RÜCKSCHLAGVORR.(EB		
4	2	75131		BEF.WINKEL		
4	3	75115		OB. NACHSPÜLARM, KOMPL.		
4	4	75133		SPRITZDÜSE, NACHSPÜLEN, INOX		
4	5	75401		VERBINDUNGSST., NACHSPÜLARM KORBTR.		
4	6	77904		TUERE		
4	7	143010	SPG61	ROHR, DRUCKSCHALTER TP 12X19.5		
4	8	H.882974-001		KUNSTSTOFFKUPPLUNG		
4	9	75125		UNT. ARM, NACHSPÜLEN KOMPL.		
4	10	75129		BEFESTIGUNGSWINKEL, UNT. FÜR NACHSPÜLARM PG.F		
4	11	927013	SSR37	RACCORDO OT.3/8X12 SALDATO CROMATO		
4	12	929163	DZR2622	RACCORDO IN OTTONE 3/8M CURVO METANO		
4	13	75275		BOILER 14 LT, KORBTRANSPORTMASCHINE		
4	14	108006	REB108006	KNIESTÜCK, BOILER EINTRITT/AUSTRITT		
4	15	75245		BOILERISOLIERUNG GOLD 80		
4	16	927015	DZR263	RACCORDO IN OTTONE 3/8 PORTAGOMMA D12		
4	17	75998		MANOMETER FÜR REDUZIERST.(0-2,5 BAR)		
4	18	929163	DZR2622	RACCORDO IN OTTONE 3/8M CURVO METANO		
4	19	927150	UAA6	RIDUTTORE PRESSIONE 1/2"		
4	20	75283		BÜGEL, HALTER FÜR DRUCKMINDERER PG.F		
4	21	80398C	C.80398C	WIDERSTAND, B. 9500W 230V RIVER 82/83		
4	22	467002	REB467002	SCHUTZ, WIDERSTAND B.651		
4	23	230020C	REB230020C	KIT, WIDERSTAND REB230020 (8KW)		
4	24	926053	DWT100	PFROPFEN/FLANSCH BLIND 170880543		

4	25	929172		ELETTROVALV.3/4 DOPPIA 220V(341930)P16LT		
4	26	230083C	REB230083C	KIT, WIDERSTAND REB230083 (6KW)		
5	1	75155		VERBINDUNGSST., AUSS. SPÜL. KORBTR.		
5	2	437050	REB437050	DICHTUNG, KNIESTÜCK SCHLAUCHTÜLLE MOD 22		
5	3	75154		MUFFE, SPÜL.VERSORGUNG FÜR KORBTRANSPORTM.		
5	4	75169		VERBIND., OB. LANZE KOMPL.		
5	5	75616		SPUELARM		
5	6	75165		ZUFLUSSROHR FÜR SPÜLEN / KORBTRANSP.		
5	7	80188	C.80188	MUFFE, ZUFUHR PUMPE RIVER 80/81		
5	8	75175		ELEKTROPUMPE 1,1 KW 230/400-240/415 50 422512725		
5	9	75189		ZUFHURUNGSMUFFE		
5	10	929164	DZG60	GOMITO IN GOMMA P2703 SAIAG		
5	11	929165	DZT7782	TRONCHETTO INOX D60 MM.92 VEDI 42028		
5	12	926056	DZG461	KNIESTÜCK, GUMMI, ABSAUG.PUMPE 120/140		
5	13	75171		VERBIND., UNT. LANZE KOMPL.		
6	1	75175		ELEKTROPUMPE 1,1 KW 230/400-240/415 50 422512725		
6	2	335003	REB335003	GEBL. 1295/2277		
6	3	80880		FLANSCH FUER MOTOPOMPE 4225/2		
6	4	141002	REB141002	DICHTUNG, MECH., ROTIER. D 12		
6	5	456023		O-Ring FIR 1225-41-95		
6	6	80881		LAUFRAD ELEKTROPUMPE (TYP 422512725)		



Seite	Position	Code	Alter Code	Beschreibung		
1	1	75044		PANNELLO SUP EST.C/FORO TRAINO PG FINITO		
1	2	SPG8		DICHTUNG AUS GUMMI PVC 170		
1	3	927107	DPM111	MOTORE 0,18KW 63 B14 4POLI 230/400 IP55		
1	4	927108	DWV9	VENTOLA D220-45° X MOTORE 63B14 4P0,18KW		
1	5	75431		COPERTURA SCATOLA CONDOTTO COMPLETO		
1	6	75366		SUPPORTO CAMINO PG FINITO		
1	7	75365		SQ.PER CAMINO ASCIUGATURA 600 PG FINITA		
1	8	75439		TAPPO POSTERIORE C/VAPORI LASER		
1	9	75432		PARZIALIZZATORE APERT.SUP.TELAIO LASER		
1	10	929103	DEP520	PRESSACAVO PG16 PASSO (BER 4716)		
1	11	75321		MESSINGMUTTER		
1	13	80350		KONTAKT, 230-50/60HZ 3RT1016-1AP01		