



## Snackgeräte Elektro-Crepiere

Artikel-Nr. 223007 (CR-E40)

---

### Explosionszeichnung / Ersatzteile

---

Bitte bei Ersatzteilbestellung immer Artikelnummer und Seriennummer mit angeben!

---

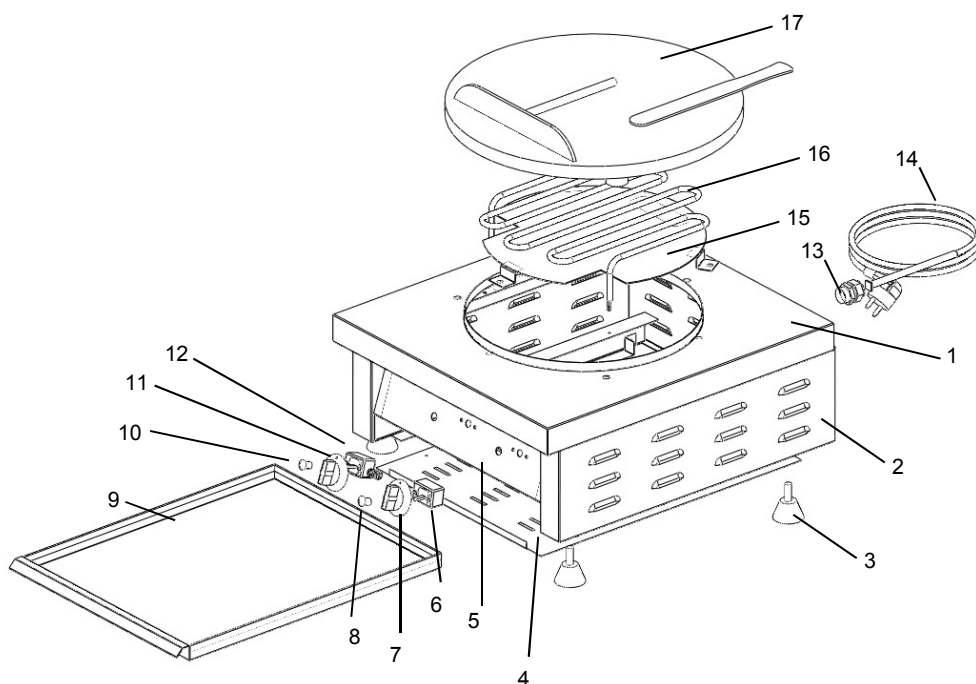
# Technisches Handbuch FÜR CRÊPE-EISEN

Modell  
223007

Version: 4.0  
Datum: 06.02.2012  
Sprache: Deutsch



Gerätegruppe:	CRÊPE- EISEN		<b>Technische Eigenschaften</b>
Modell:	223007		Backfläche:           Ø 40 cm
Baureihe:	ab 01.01.2012		Kapazität:           1 Crêpe
			Leistung:     3,0 kW, 1 NAC, 230 V
			Außen (B/T/H):   45x52x24,5 cm
			Gewicht:           23 kg



Pos.	Artikelnummer	Beschreibung	Menge
1	CR-B100	ABDECKUNG OBEN 40	1
2	CR-B108	GEHÄUSE 40	1
3	CR-B116	STELLFUSS	4
4	CR-B102	ABDECKUNG UNTEN 40	1
5	CR-B121	BEDIENBLLENDE 40	1
6	CR-B105	EIN-/AUS-NOCKENSCHALTER	1
7	CR-B113	KNEBEL für EIN-/AUS-NOCKENSCHALTER	1
8	CR-B104	BETRIEBS-KONTROLLLEUCHTE (rot)	1
9	CR-B106	WÄRME-SCHUBLADE 40	1
10	CR-B117	TEMPERATUR-KONTROLLLEUCHTE (grün)	1
11	CR-B115	KNEBEL für THERMOSTAT	1
12	CR-B118	THERMOSTAT (50°-310°C) EGO 55.17069.120	1
13	CR-B112	KABELVERSCHRAUBUNG	1
14	CR-B114	NETZKABEL	1
15	CR-B119	MONTAGEPLATTE HEIZKÖRPER	1
16	CR-B111	HEIZKÖRPER (3.000 W) CR	1
17	CR-B110	BACKPLATTE	1