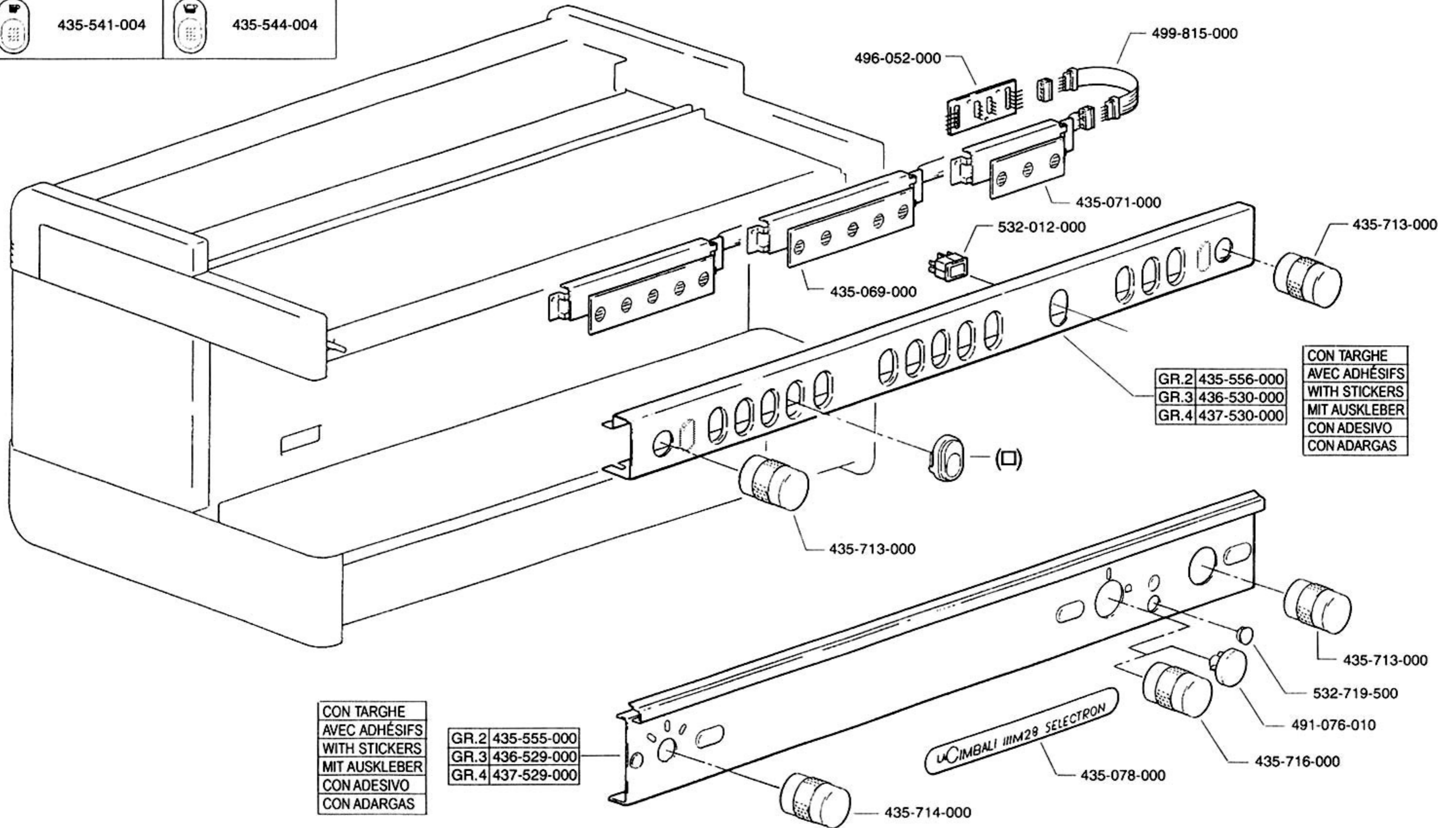


435-539-004	435-542-004	435-545-004	435-074-000	435-554-004
435-540-004	435-543-004	435-546-004	435-538-004	(□)
435-541-004	435-544-004			

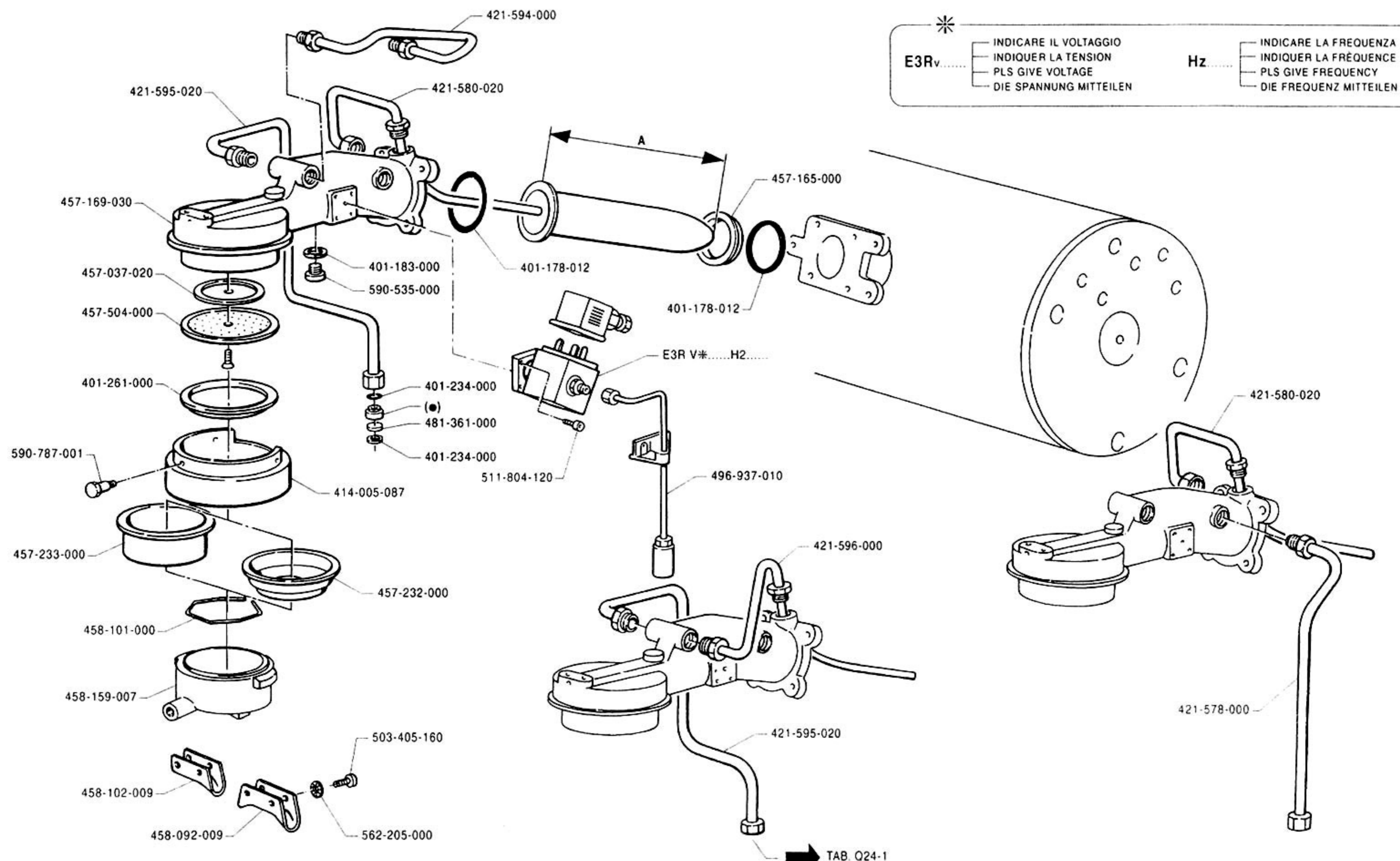


GR.2	435-556-000
GR.3	436-530-000
GR.4	437-530-000

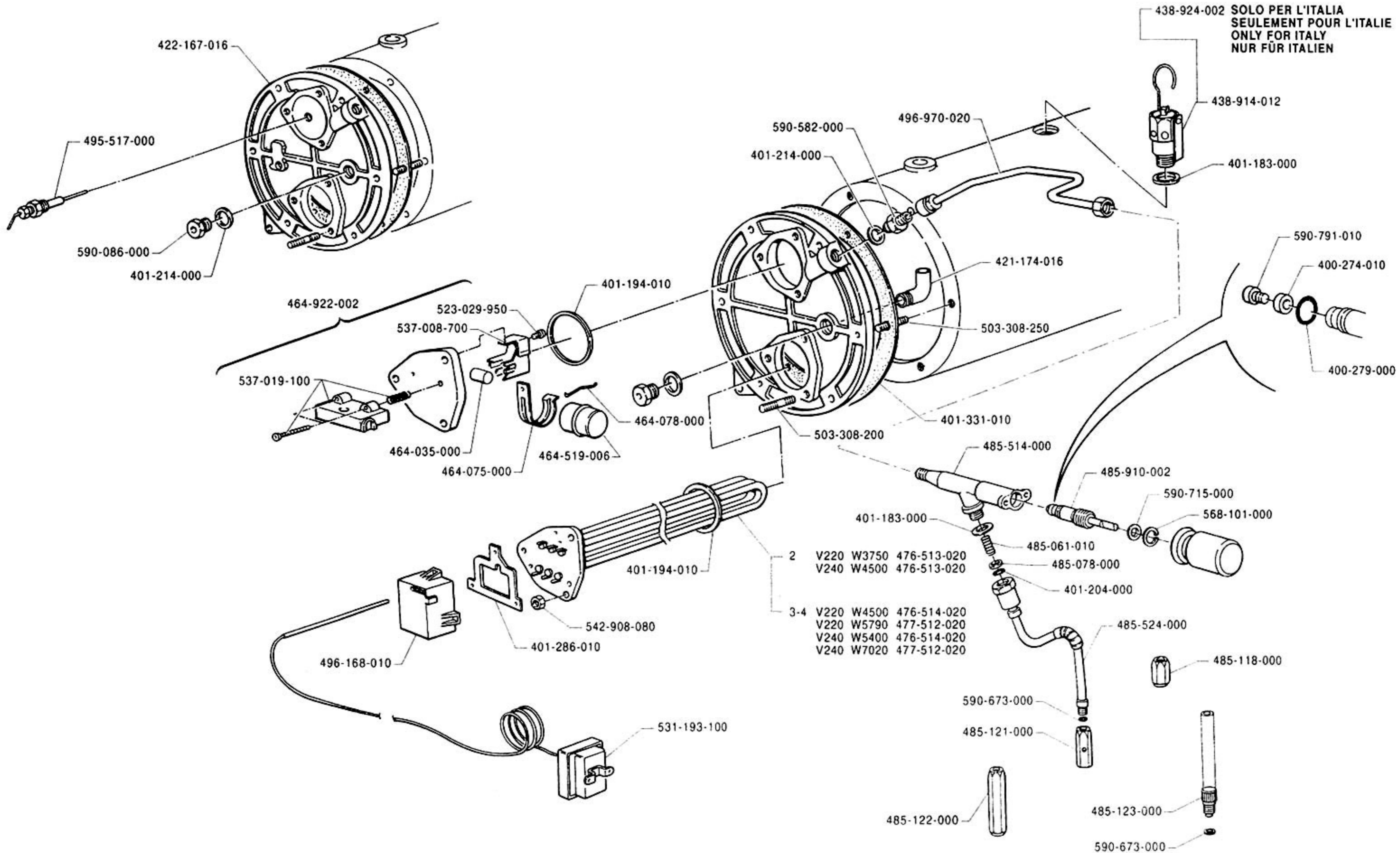
CON TARGHE
AVEC ADHÉSIFS
WITH STICKERS
MIT AUSKLEBER
CON ADESIVO
CON ADARGAS

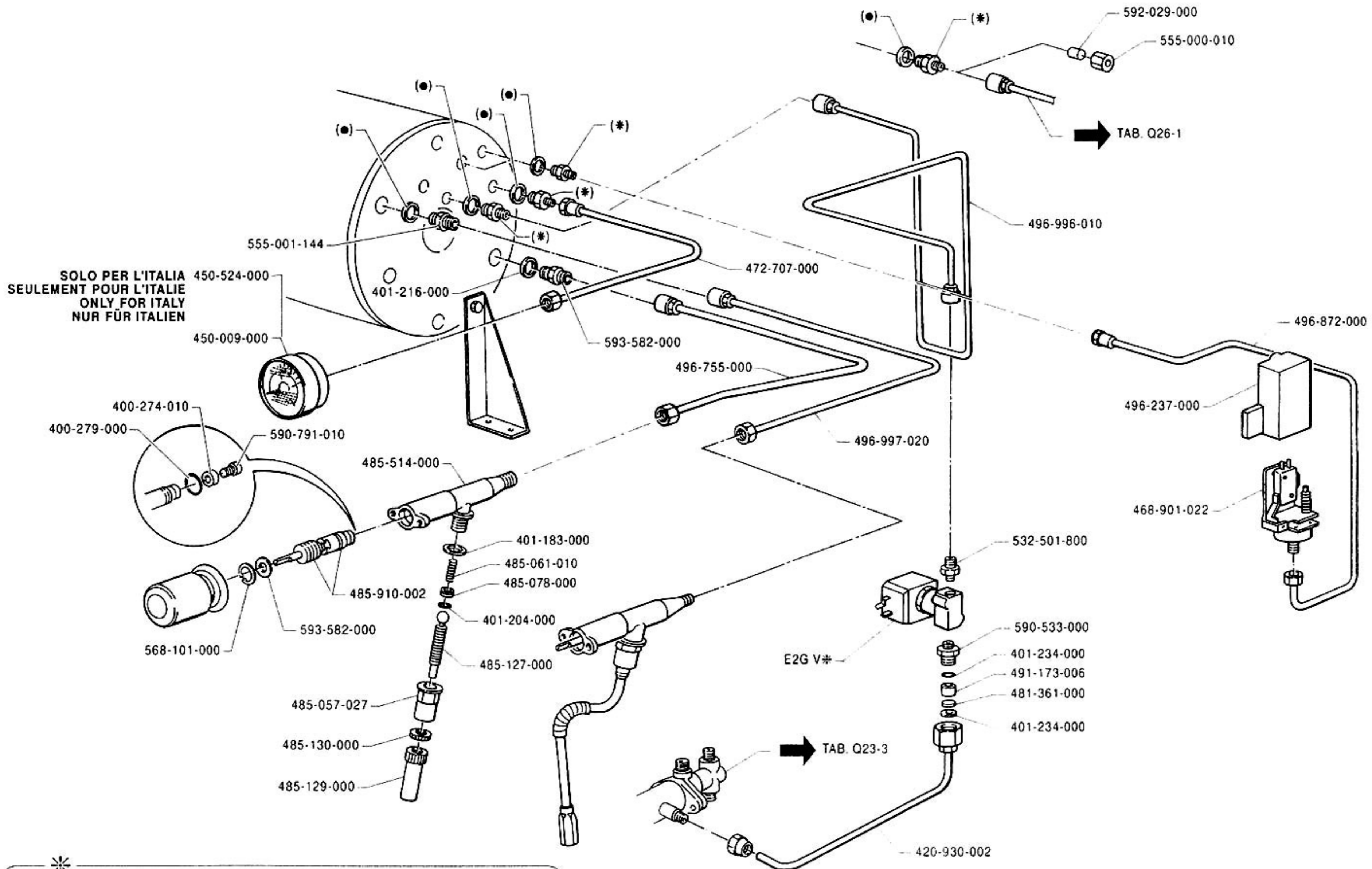
CON TARGHE
AVEC ADHÉSIFS
WITH STICKERS
MIT AUSKLEBER
CON ADESIVO
CON ADARGAS

GR.2	435-555-000
GR.3	436-529-000
GR.4	437-529-000



(A)= 150 mm 457-177-006
 210 mm 457-207-006
 (●) Ø 0.5= 491-150-000
 Ø 0.8= 491-173-006

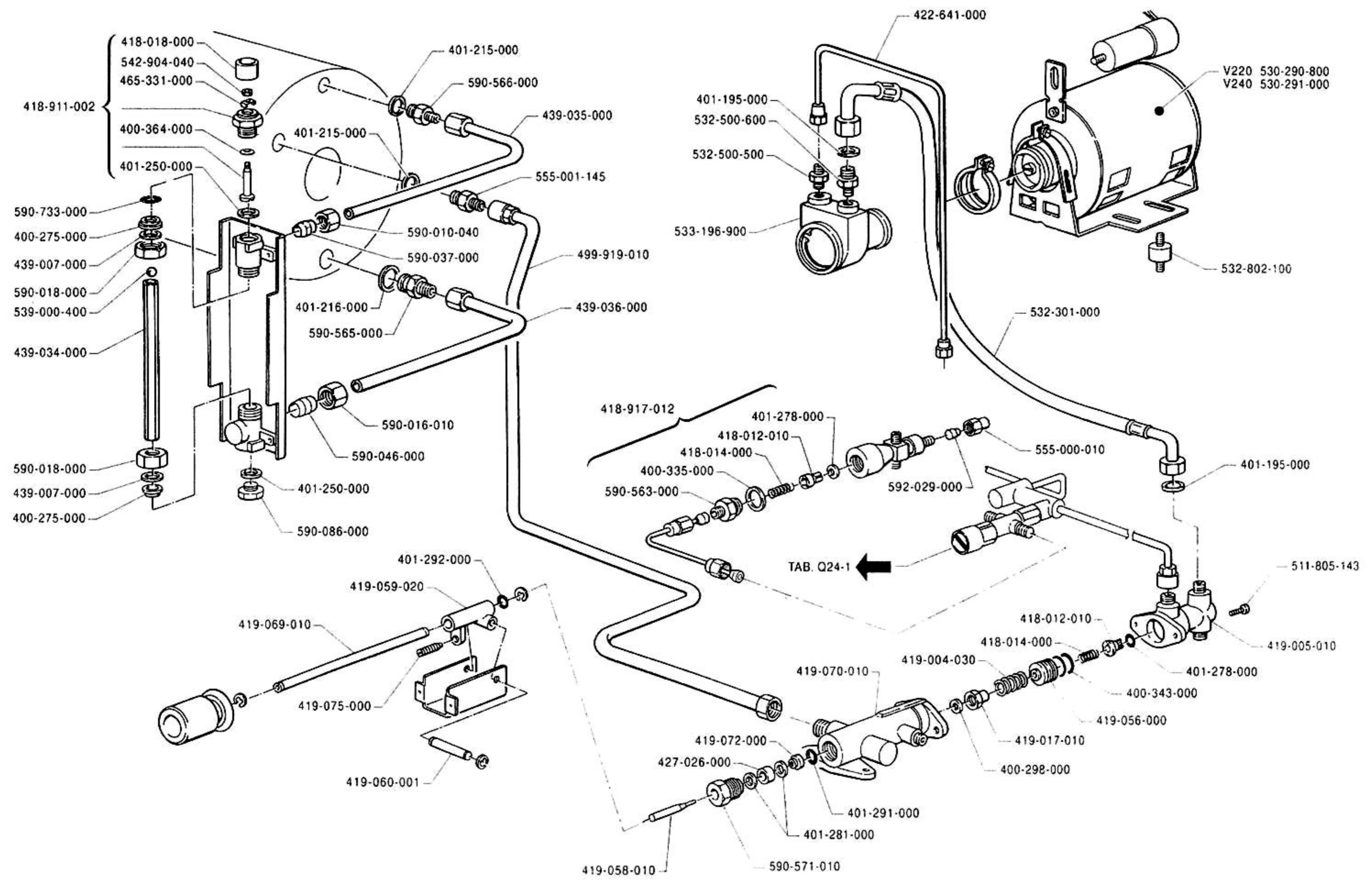




SOLO PER L'ITALIA
SEULEMENT POUR L'ITALIE
ONLY FOR ITALY
NUR FÜR ITALIEN

<p>* E2Gv.....</p> <ul style="list-style-type: none"> — INDICARE IL VOLTAGGIO — INDIQUER LA TENSION — PLS GIVE VOLTAGE — DIE SPANNUNG MITTEILEN 	<p>Hz.....</p> <ul style="list-style-type: none"> — INDICARE LA FREQUENZA — INDIQUER LA FRÉQUENCE — PLS GIVE FREQUENCY — DIE FREQUENZ MITTEILEN
---	---

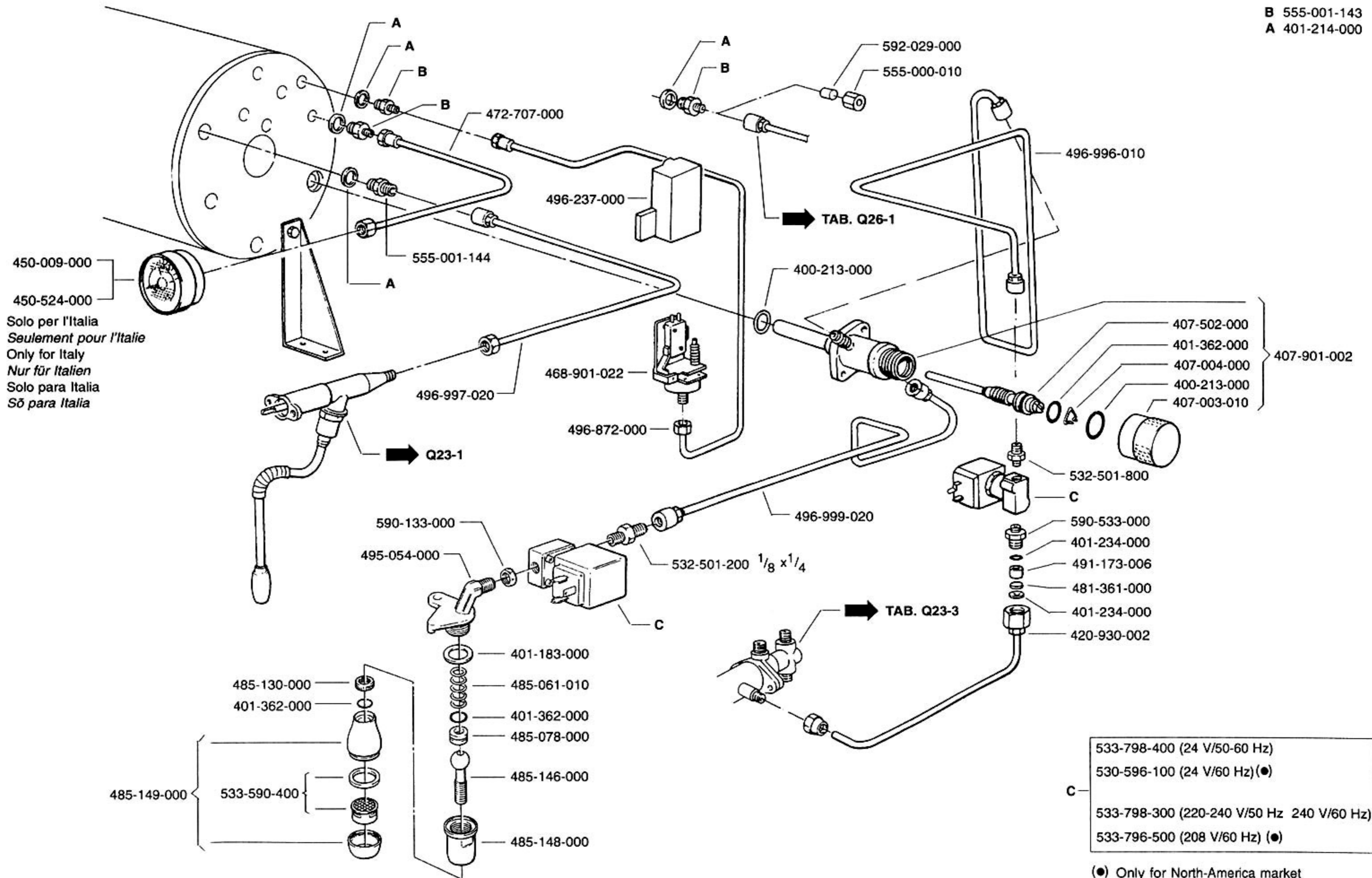
(*) 555-001-143
(●) 401-214-000



EQUIPAGGIAMENTO CALDAIA M28 SELECTRON-BASIC

LA CIMALI

B 555-001-143
A 401-214-000



M 28

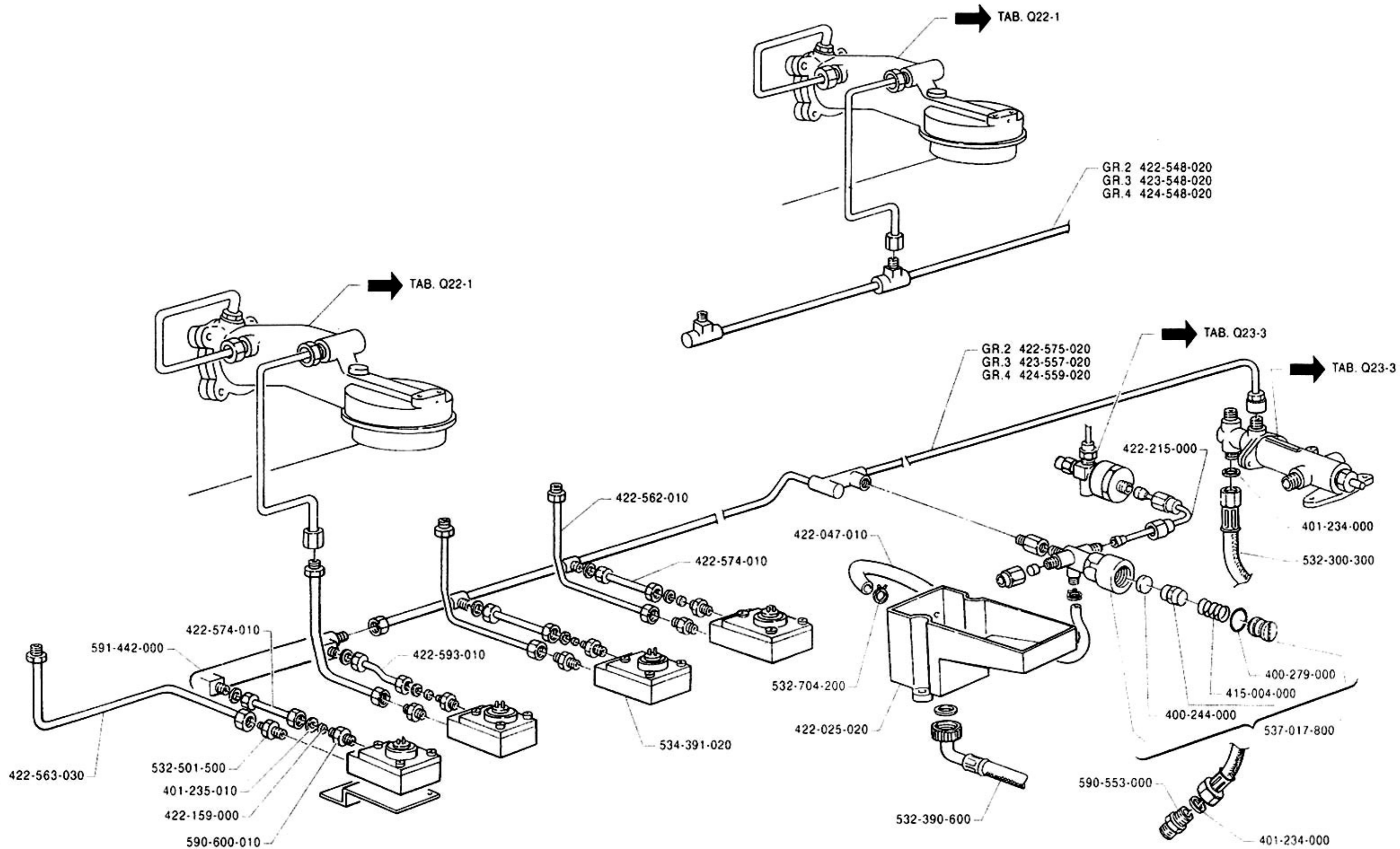
EQUIPO DE CALDERA
EQUIPAMENTO DA CALDEIRA

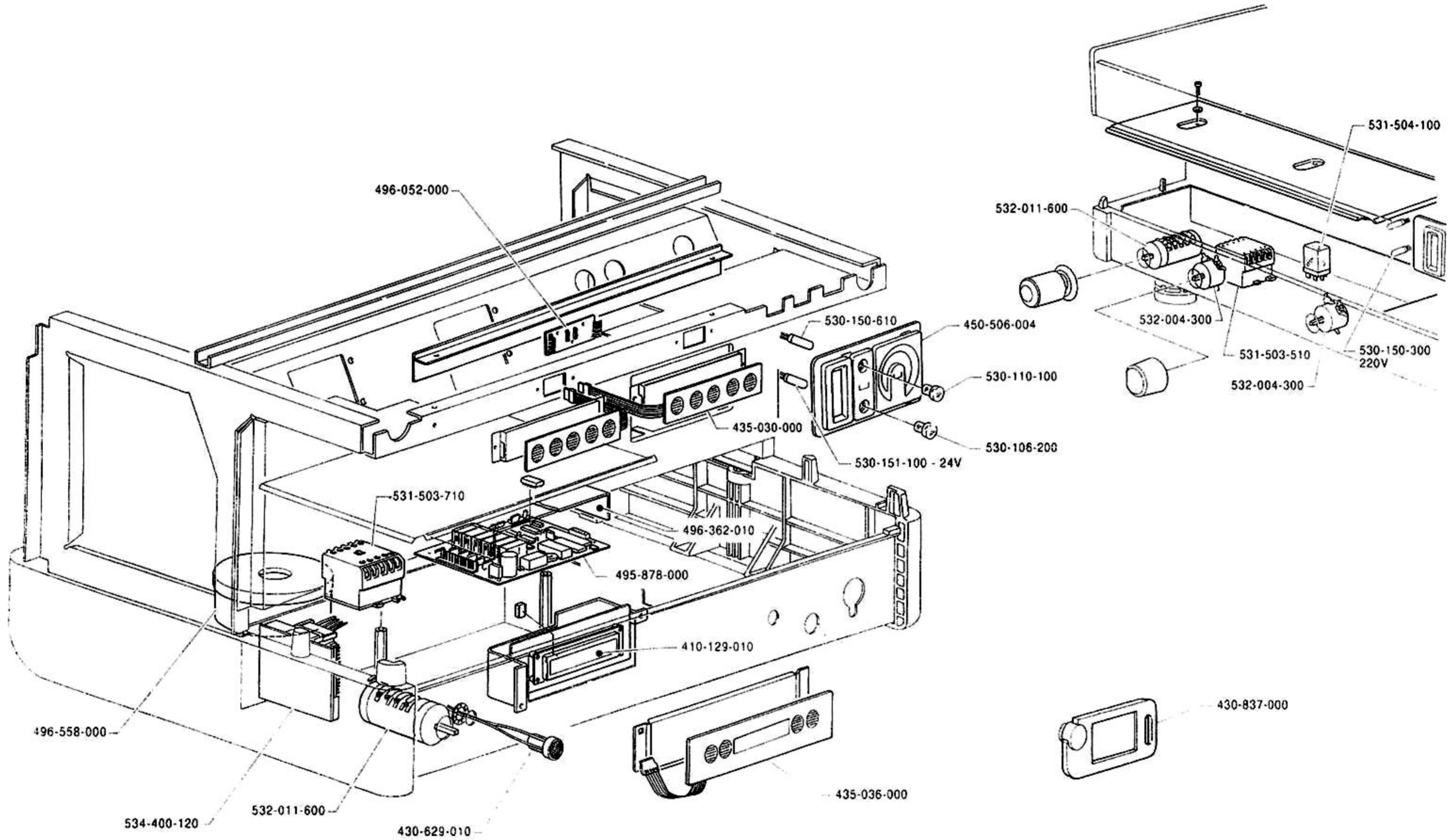
BOILER EQUIPMENT
KESSEL-AUSRÜSTUNG

EQUIPAGGIAMENTO CALDAIA
EQUIPEMENT CHAUDIERE

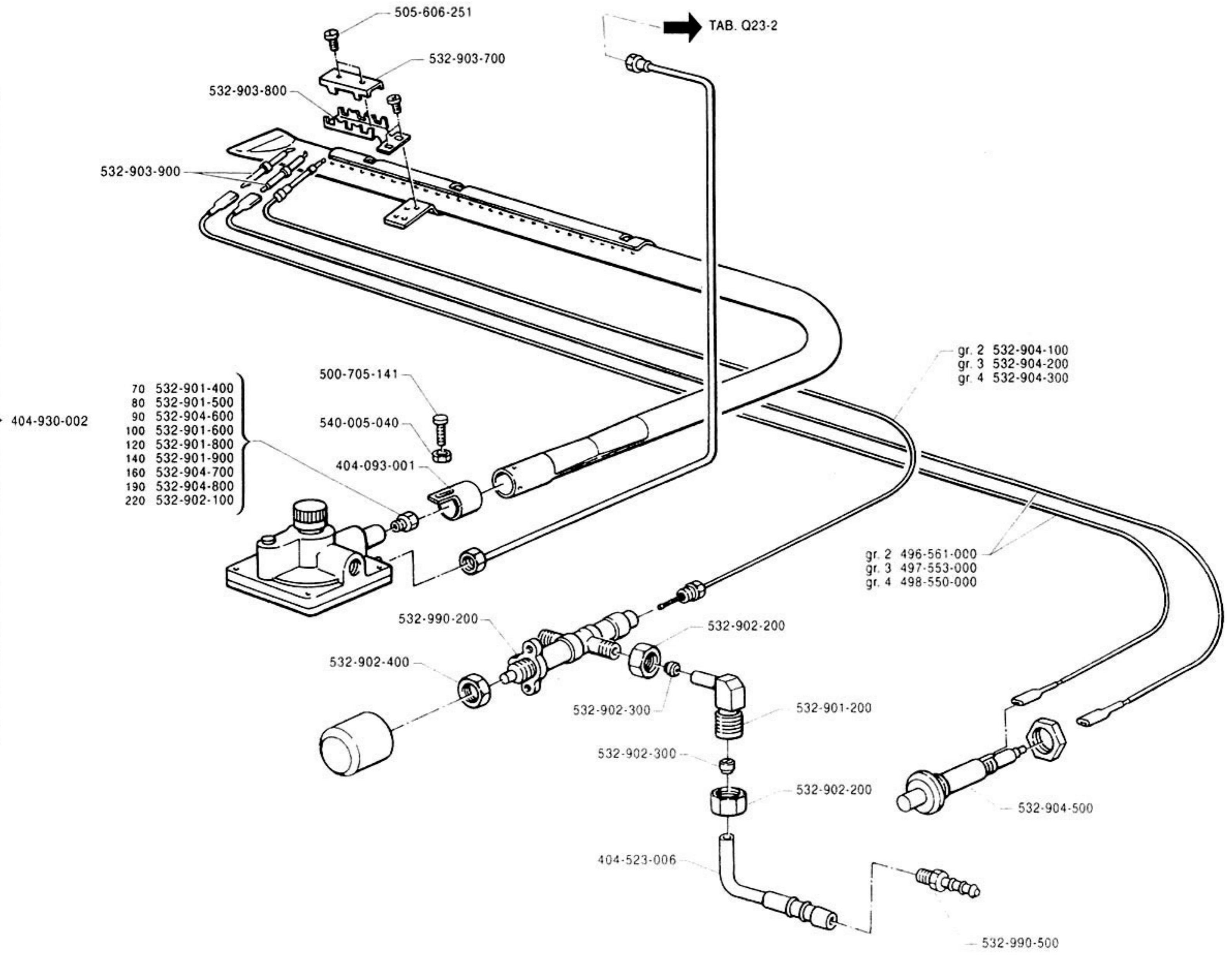
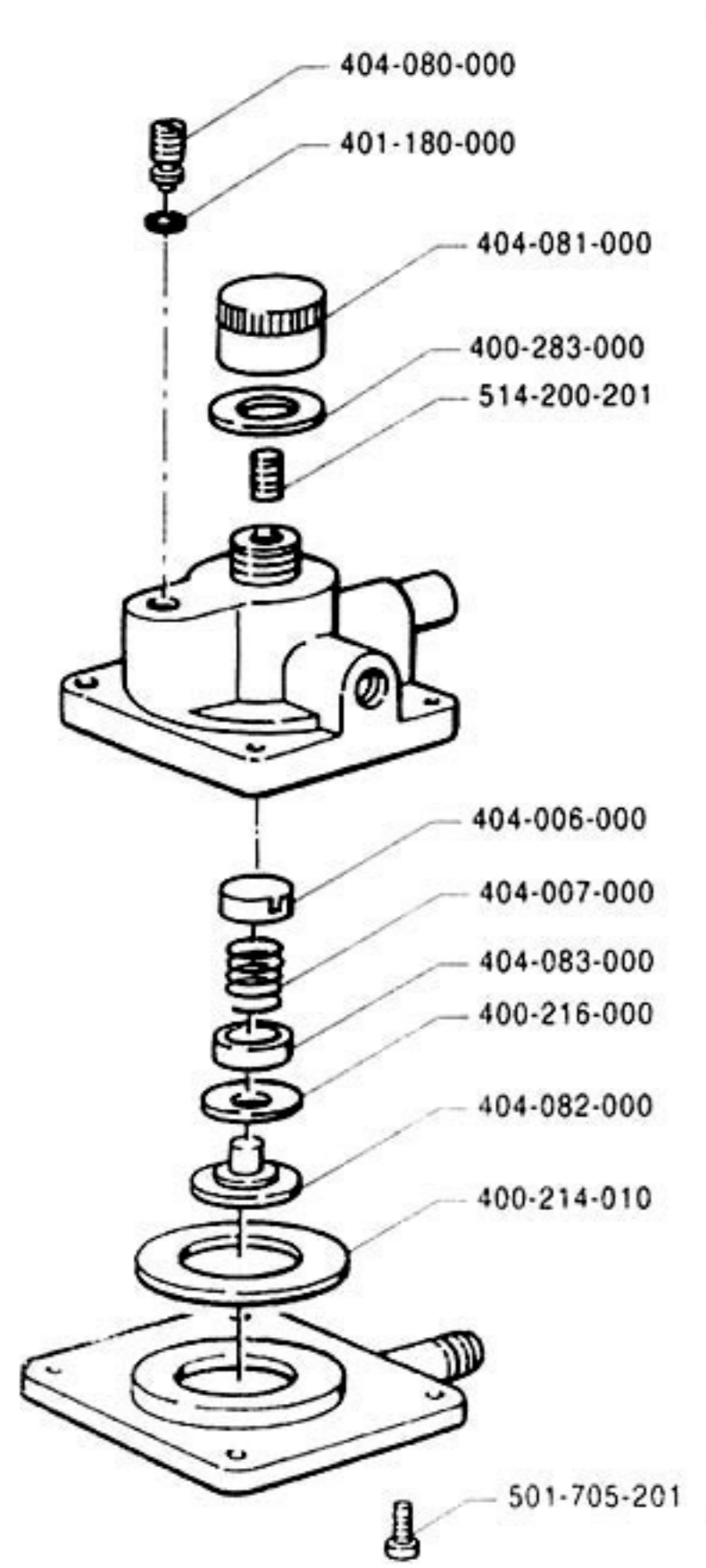
ED. 06-99
AUSGABE

TAB. Q23-4



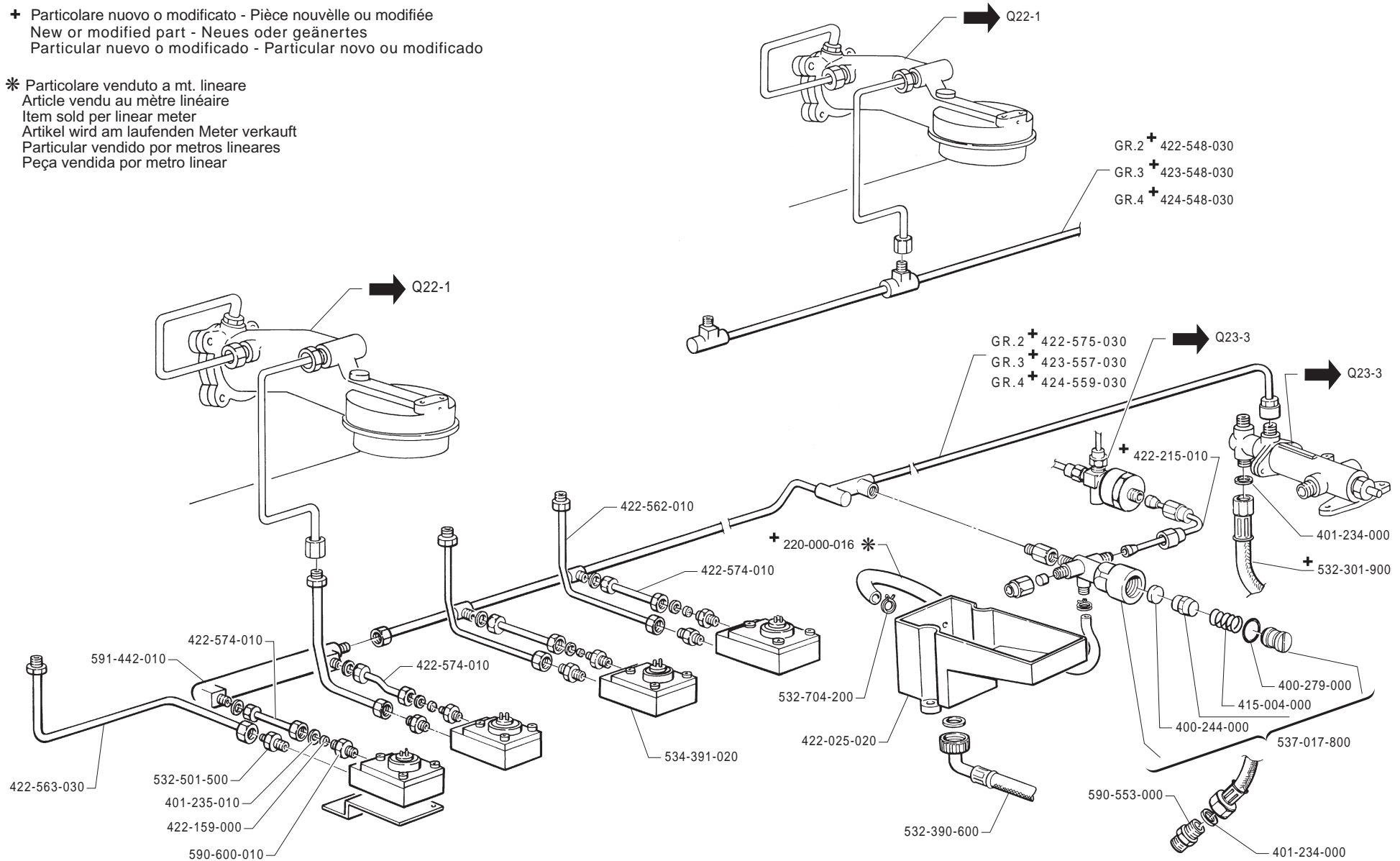


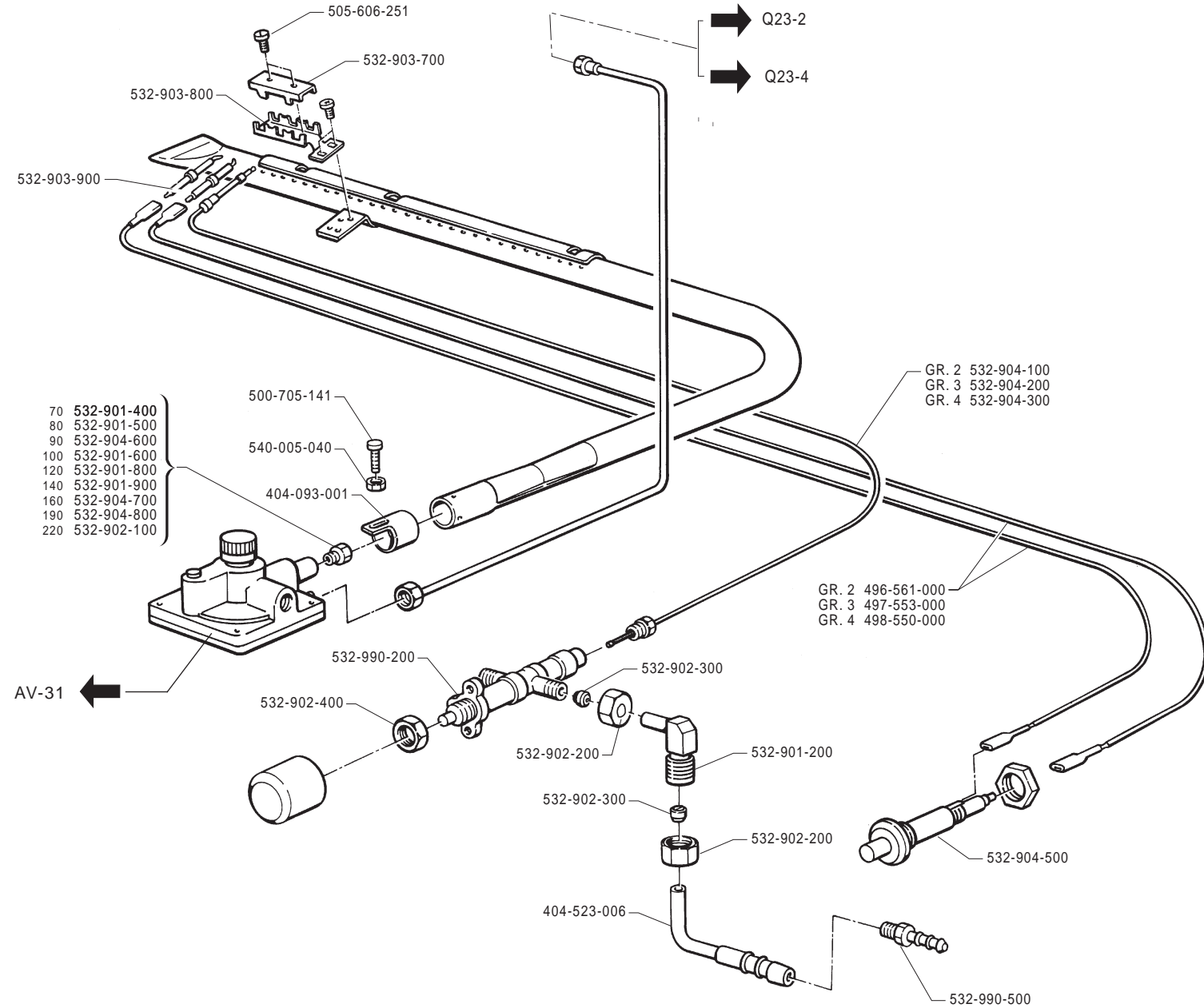
A GAS



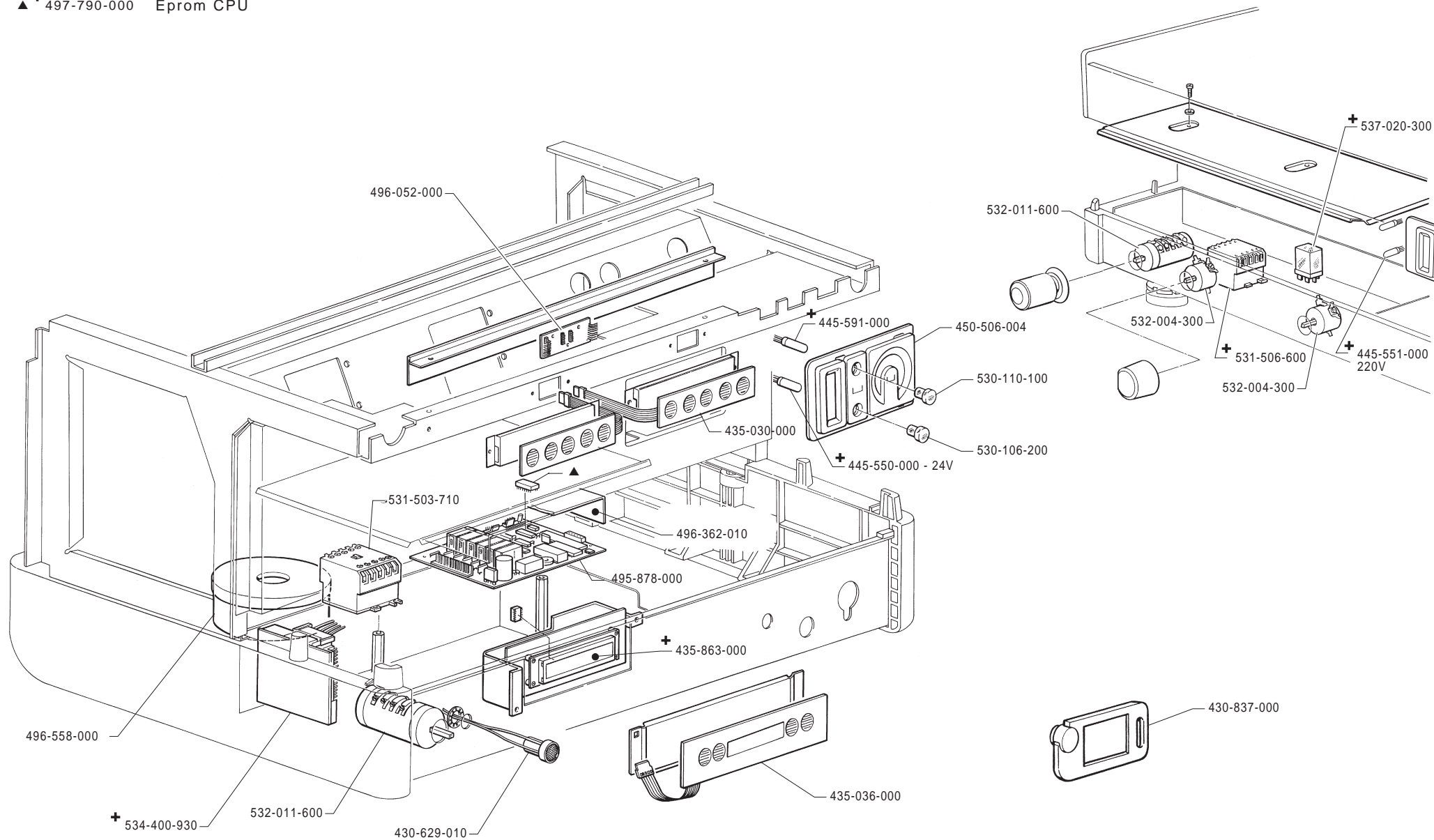
+ Particolare nuovo o modificato - Pièce nouvelle ou modifiée
New or modified part - Neues oder geändertes
Particular nuevo o modificado - Particular novo ou modificado

* Particolare venduto a mt. lineare
Article vendu au mètre linéaire
Item sold per linear meter
Artikel wird am laufenden Meter verkauft
Particular vendido por metros lineares
Peça vendida por metro linear

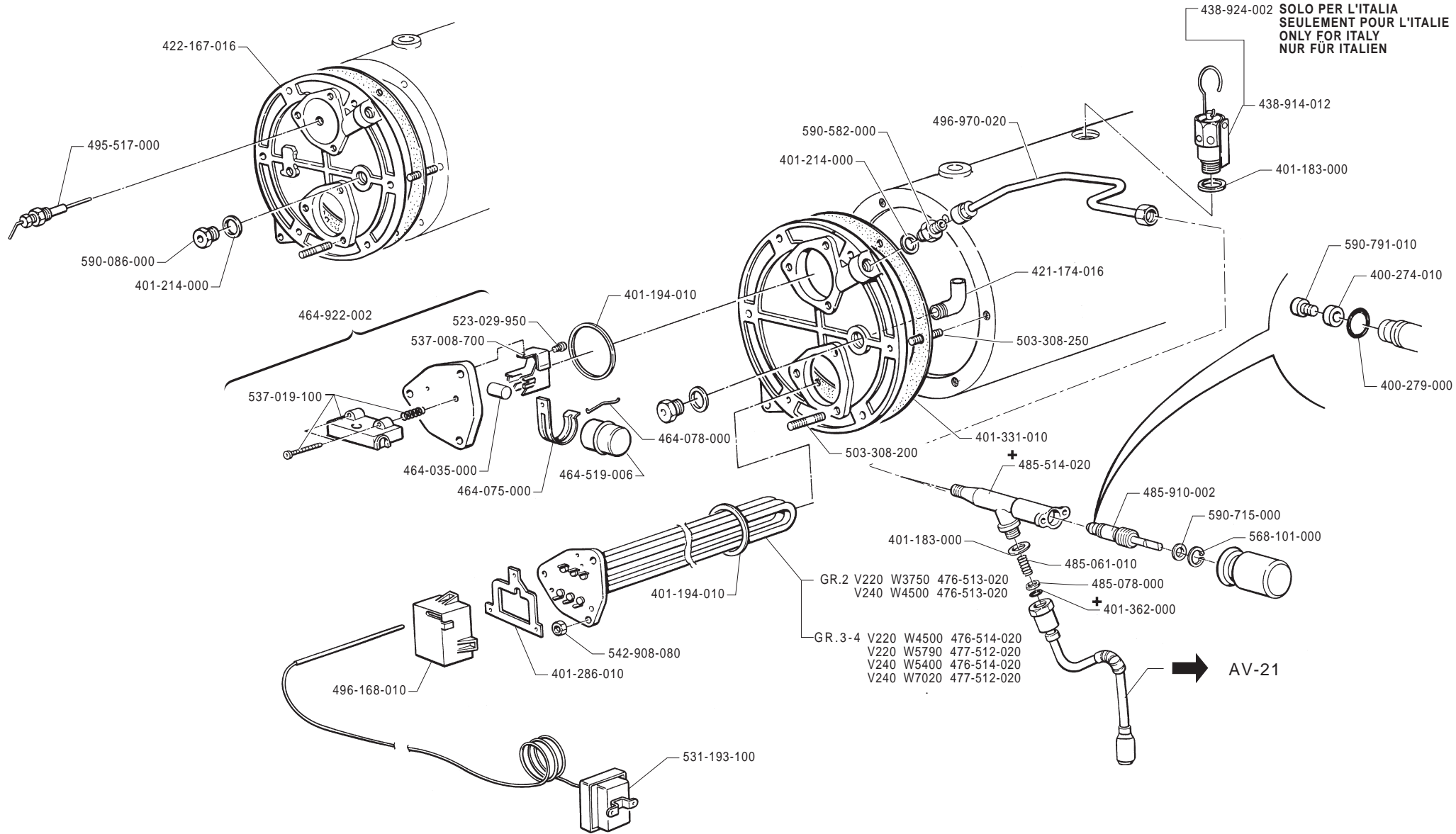




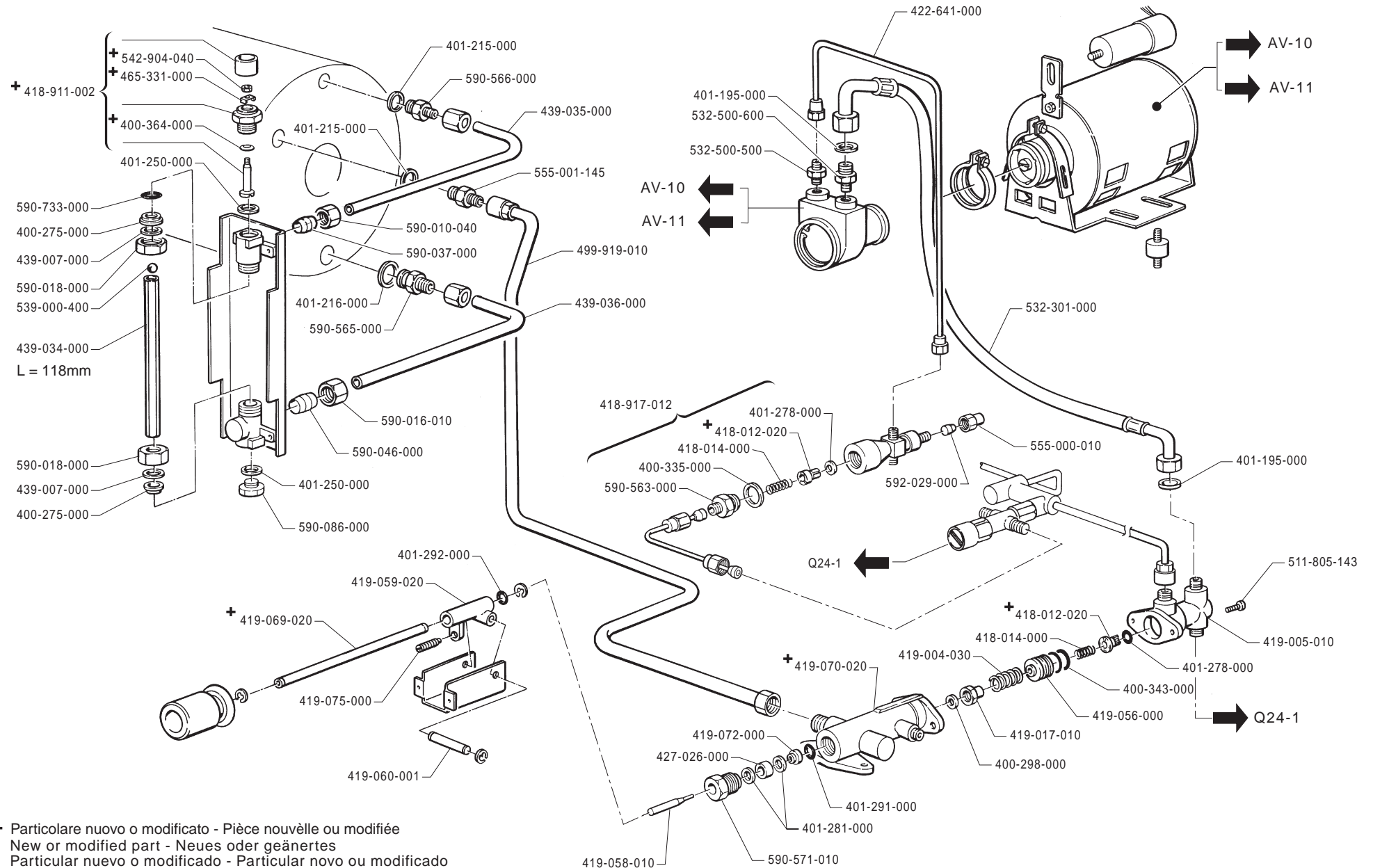
▲ + 497-790-000 Eprom CPU



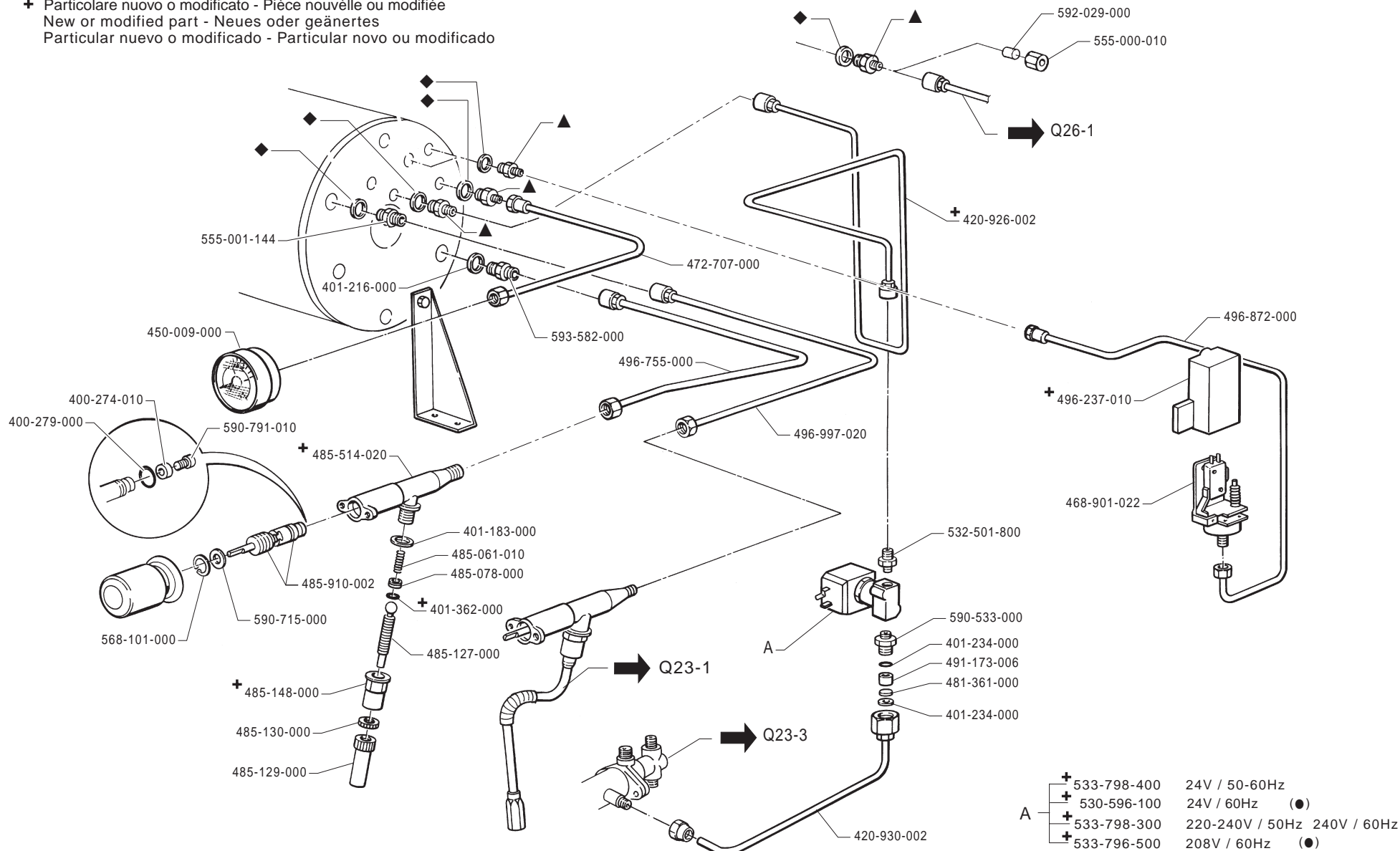
+ Particolare nuovo o modificato - Pièce nouvelle ou modifiée
New or modified part - Neues oder geänertes
Particular nuevo o modificado - Particular novo ou modificado



+ Particolare nuovo o modificato - Pièce nouvelle ou modifiée
New or modified part - Neues oder geändertes
Particular nuevo o modificado - Particular novo ou modificado

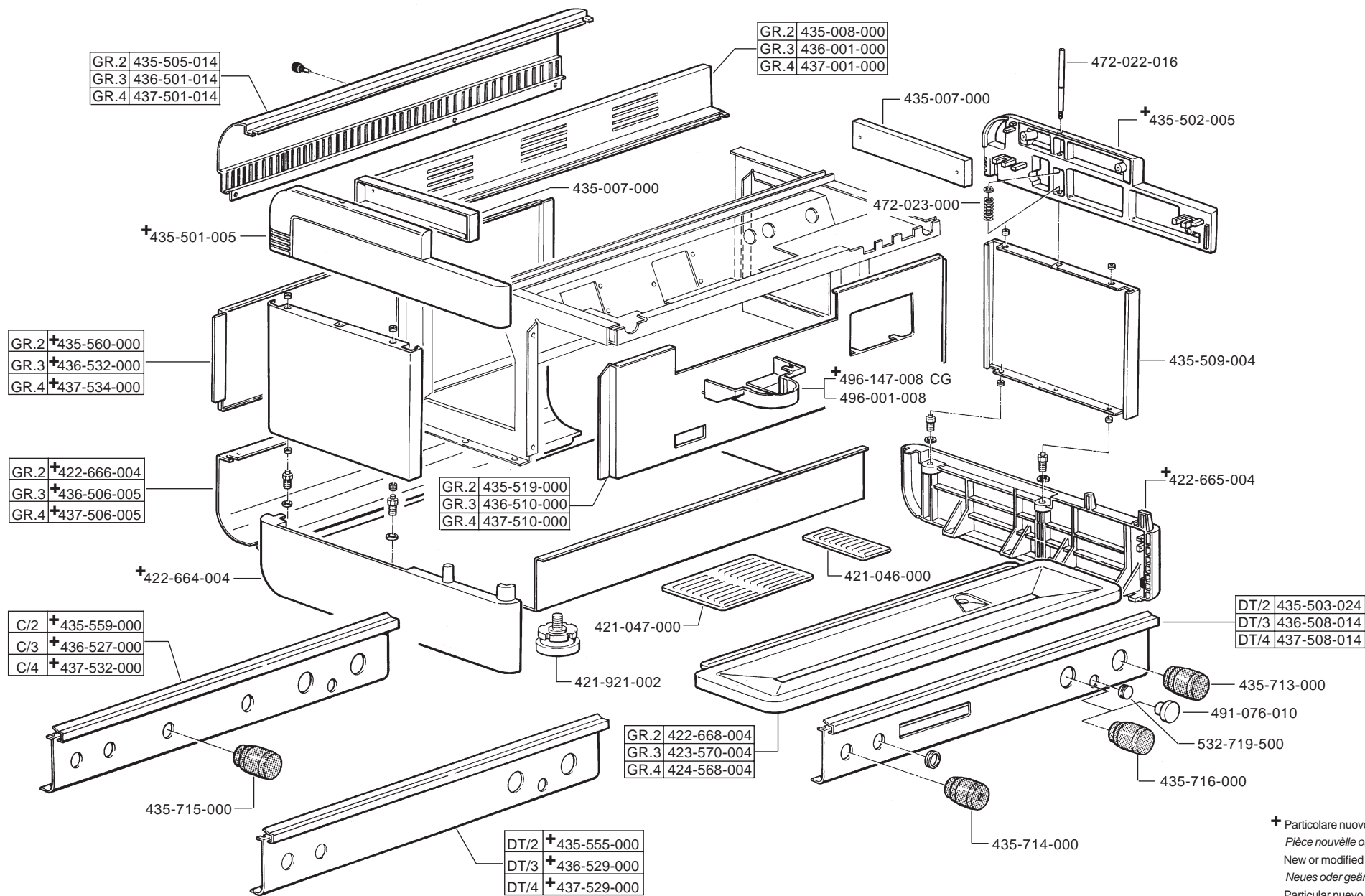


+ Particolare nuovo o modificato - Pièce nouvelle ou modifiée
New or modified part - Neues oder geändertes
Particular nuevo o modificado - Particular novo ou modificado



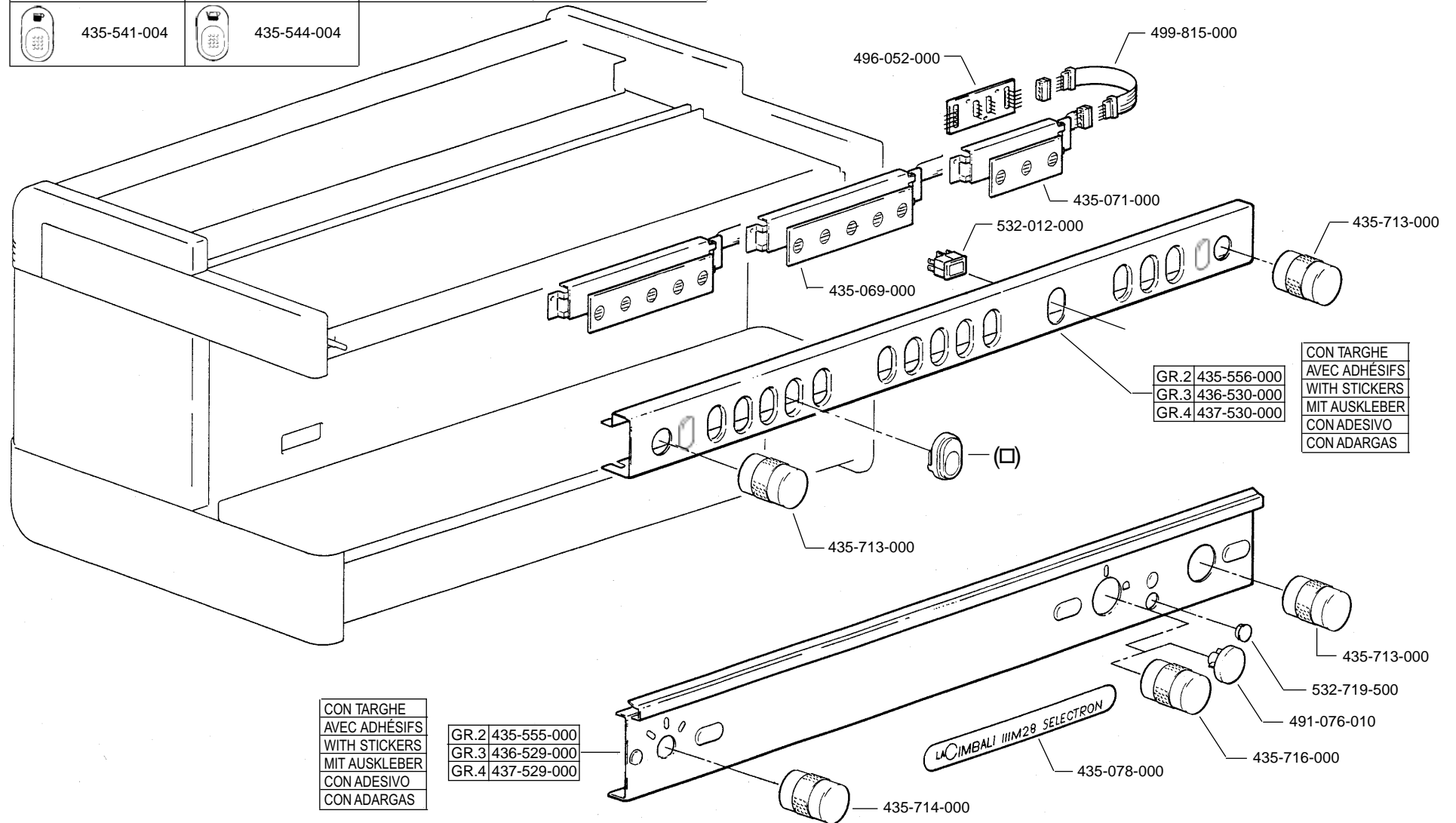
(●) Only for North-America market

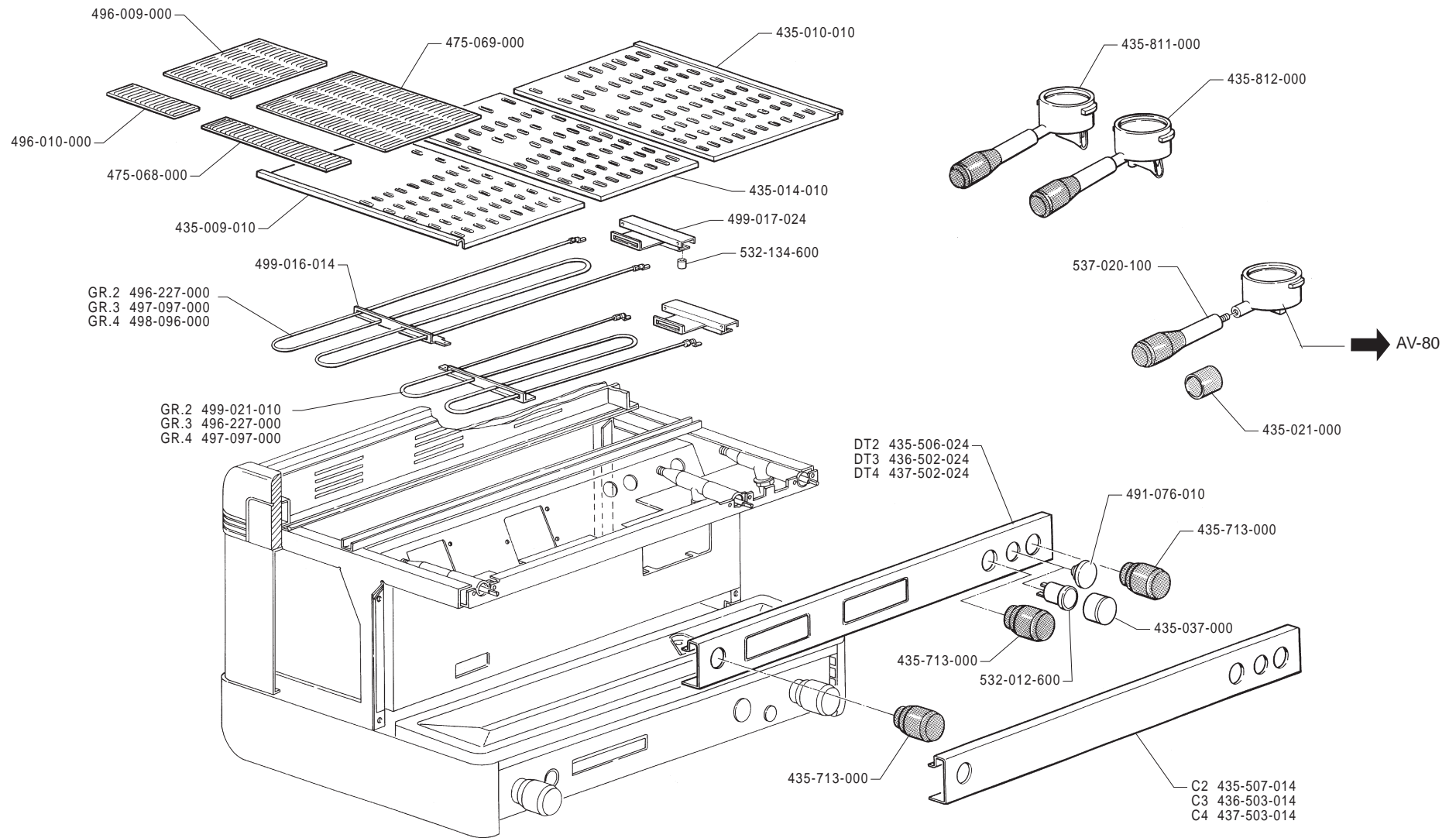
▲ 555-001-143
◆ 401-214-000

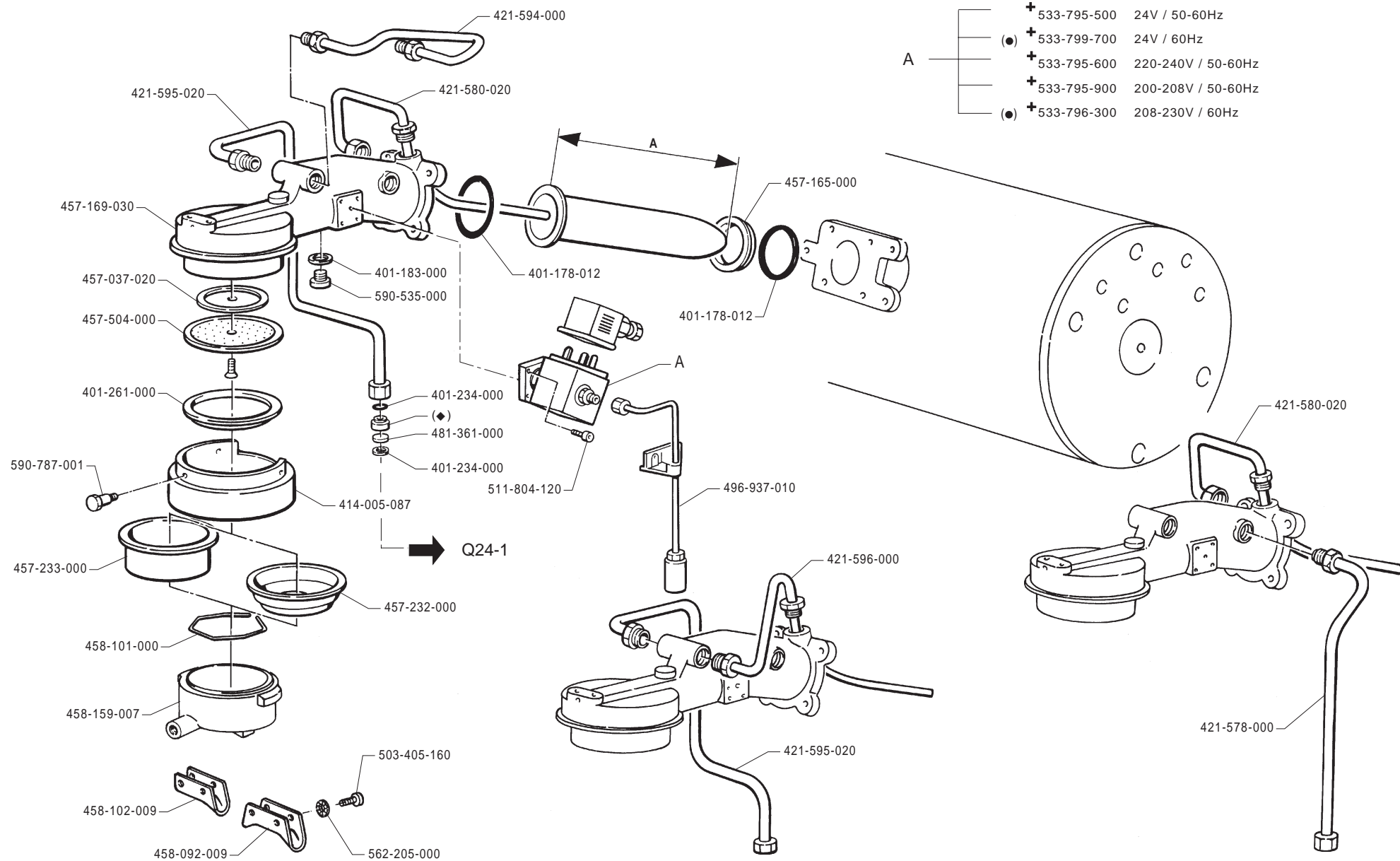


+ Particolare nuovo o modificato
Pièce nouvelle ou modifiée
New or modified part
Neues oder geändertes teil
Particular nuevo o modificado
Particular novo ou modificado

435-539-004	435-542-004	435-545-004	435-074-000	435-554-004
435-540-004	435-543-004	435-546-004	435-538-004	(□)
435-541-004	435-544-004			







+ Particolare nuovo o modificato - Pièce nouvelle ou modifiée
New or modified part - Neues oder geändertes
Particular nuevo o modificado - Particular novo ou modificado

(●) Only for North-America market

(A)= 150 mm 457-177-006 (◆) Ø 0,5= 491-150-000
210 mm 457-207-006 Ø 0,8= 491-173-006