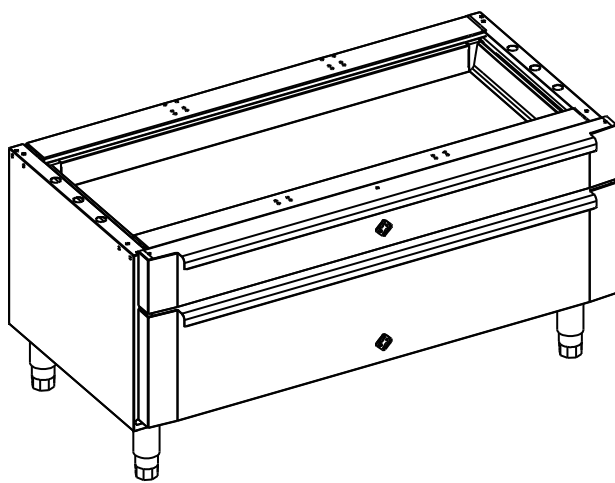
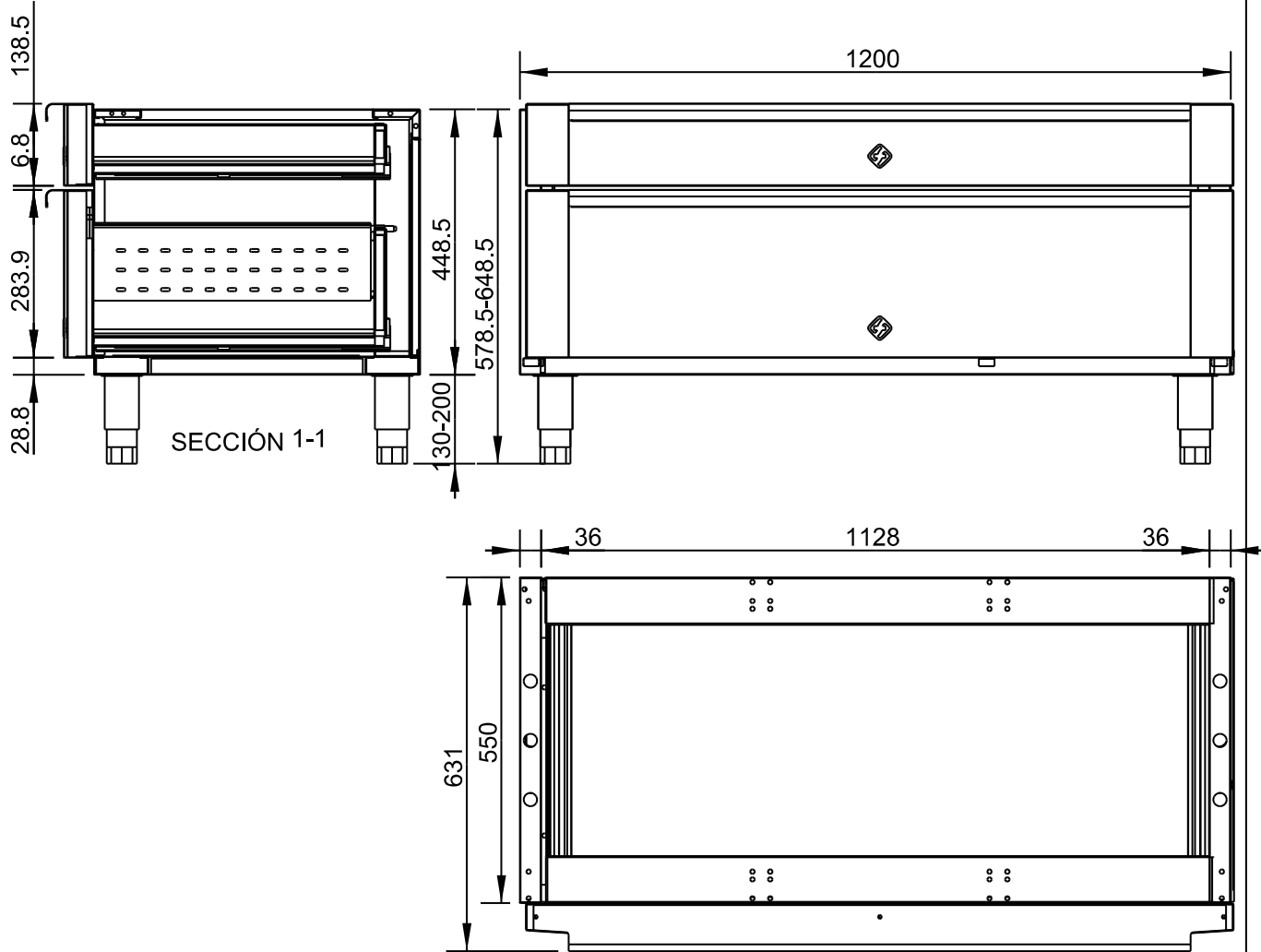




926/MA/11/05



4785/ER/11/05



FUNDADA EN 1978  
**MASBAGA**  
HERMANOS COCINEROS

**EURAST**

**macfrin**

TOLERANCIAS GENERALES:  $\pm 0.1$  mm



**COOKING SYSTEMS,SL**

FAMILIA: COCINAS 2008

MODELO: 3021C1

DATA:  
27/02/08

DENOMINACION:  
MESA SOPORTE SNACK 1200 C/ 2 CAJONES

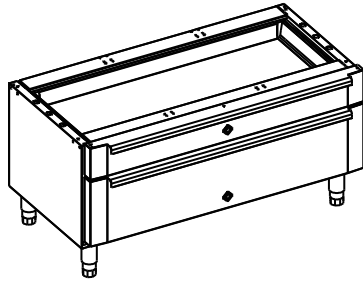
ESCALA:  
1/10

MATERIAL:  
INOX

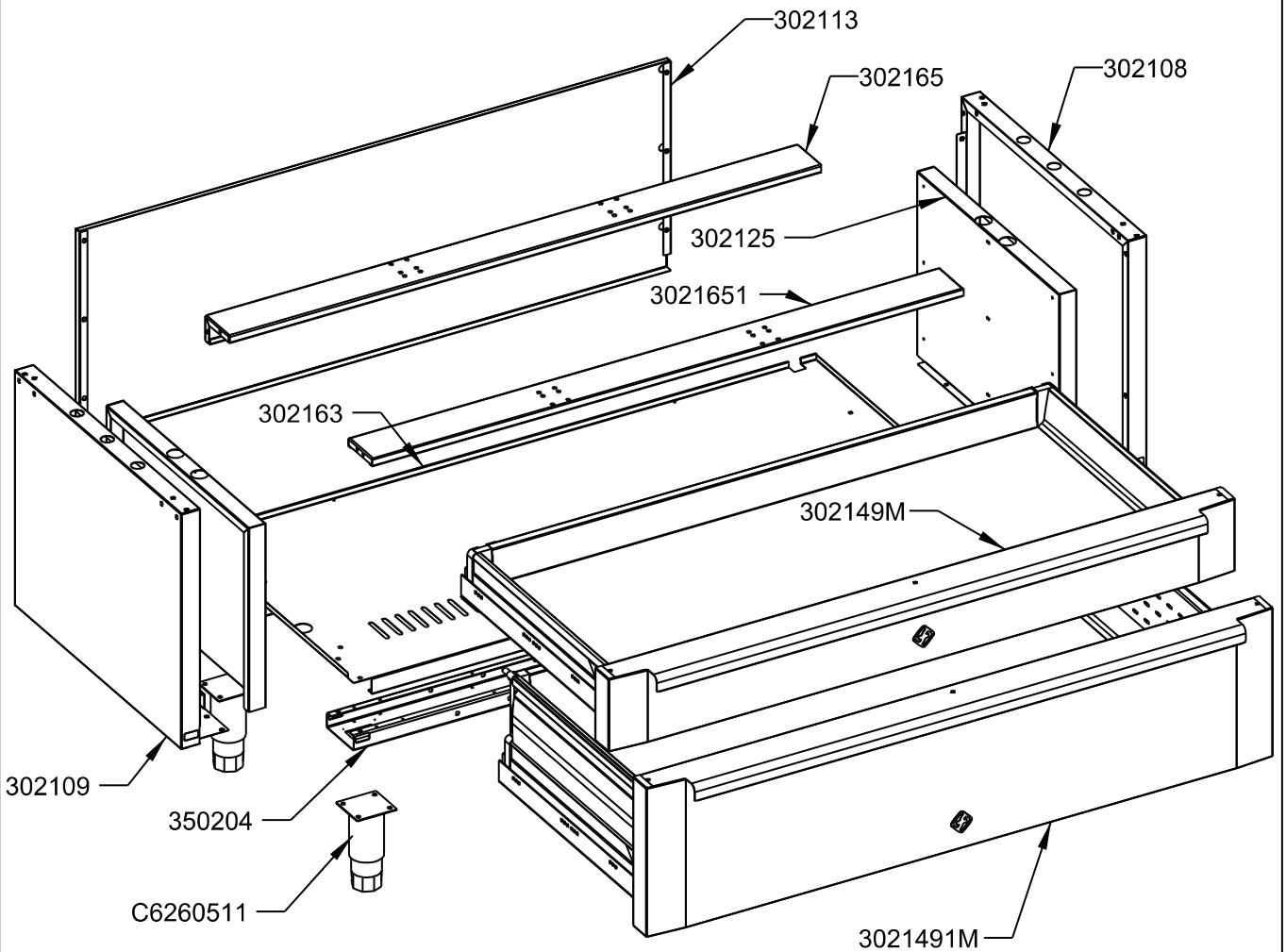
PROGRAMA:  
3021C1



4785/ER/11/05



CANT.	CODIGO	DESCRIPCION
1	302108	LATERAL DERECHO SOPORTE SNACK
1	302109	LATERAL IZQ. SOPORTE SNACK
1	302113	TRASERO SOPORTE SNACK 1200
2	302125	LATERAL INTERIOR FIJACIÓN GUIAS CAJON
1	302163	BASE 1200 X 600
1	302165	PERFIL FRONTAL SOPORTE SNACK 1200
2	350204	OMEGA COCINA 1200
1	3021651	PERFIL FRONTAL SOP. SNK CAJONES 1200
1	3021491M	CAJON 1/3 COCINAS 400
1	302149M	CAJON 1/3 COCINAS 1200
4	C6260511	PATA INOX 130-200 (S_F)



TOLERANCIAS GENERALES: ±0.1 mm



FAMILIA: COCINAS 2008

DATA:  
27/02/08

MODELO: 3021C1

DENOMINACION:  
MESA SOPORTE SNACK 1200 C/2 CAJONES

ESCALA:  
1/10

MATERIAL:  
INOX

PROGRAMA:  
3021C1



926/MA/11/05



4785/ER/11/05

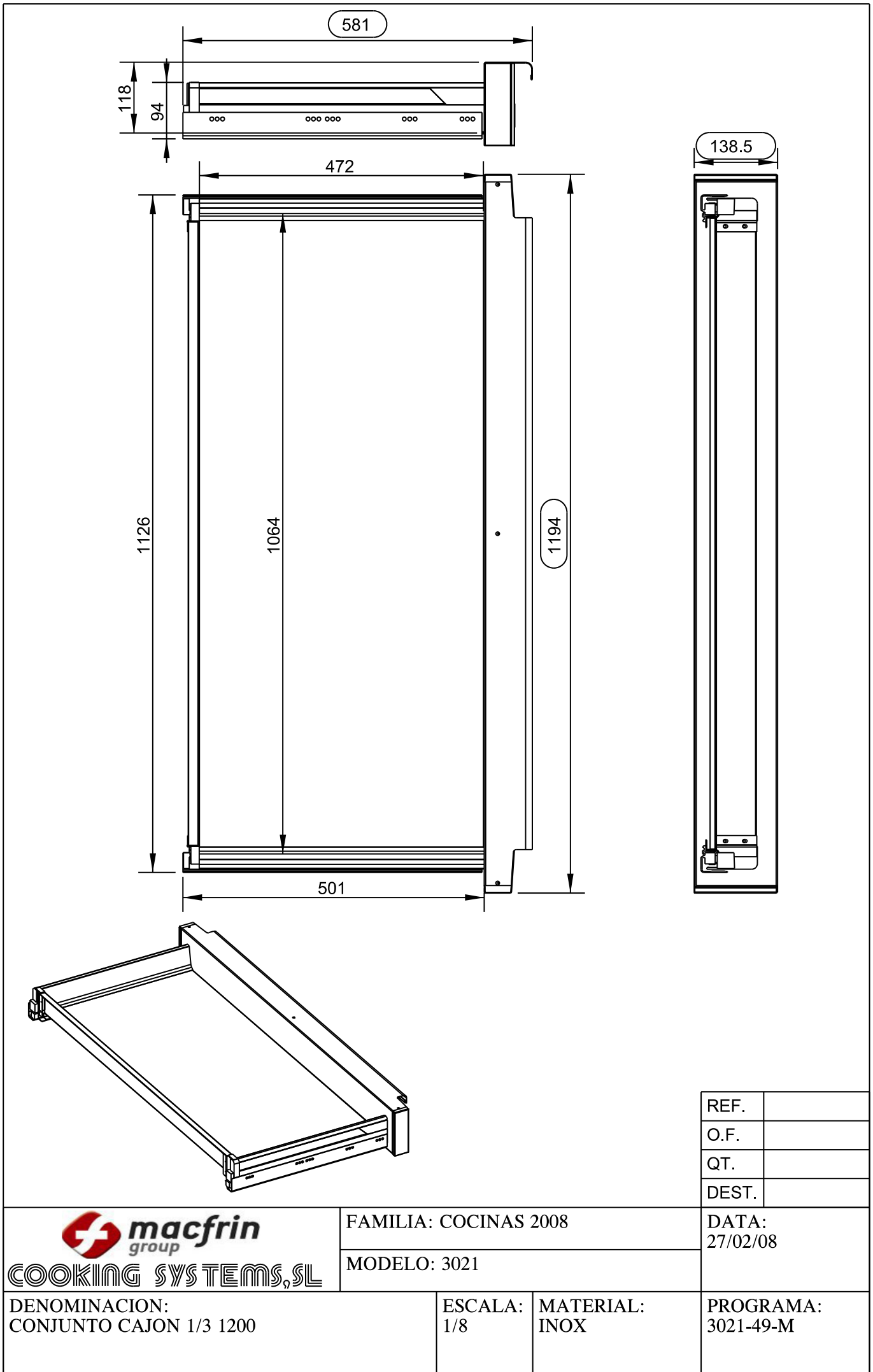


FUNDADA EN 1978  
**MASBAGA**  
FRANJAS COCINAS

**EURAST**

**macfrin**

TOLERANCIAS GENERALES: ±0.1 mm



REF.	
O.F.	
QT.	
DEST.	

<p><b>macfrin</b> group</p> <p><b>COOKING SYSTEMS,SL</b></p>	FAMILIA: COCINAS 2008		<p>DATA: 27/02/08</p>
	MODELO: 3021		
DENOMINACION: CONJUNTO CAJON 1/3 1200	ESCALA: 1/8	MATERIAL: INOX	PROGRAMA: 3021-49-M



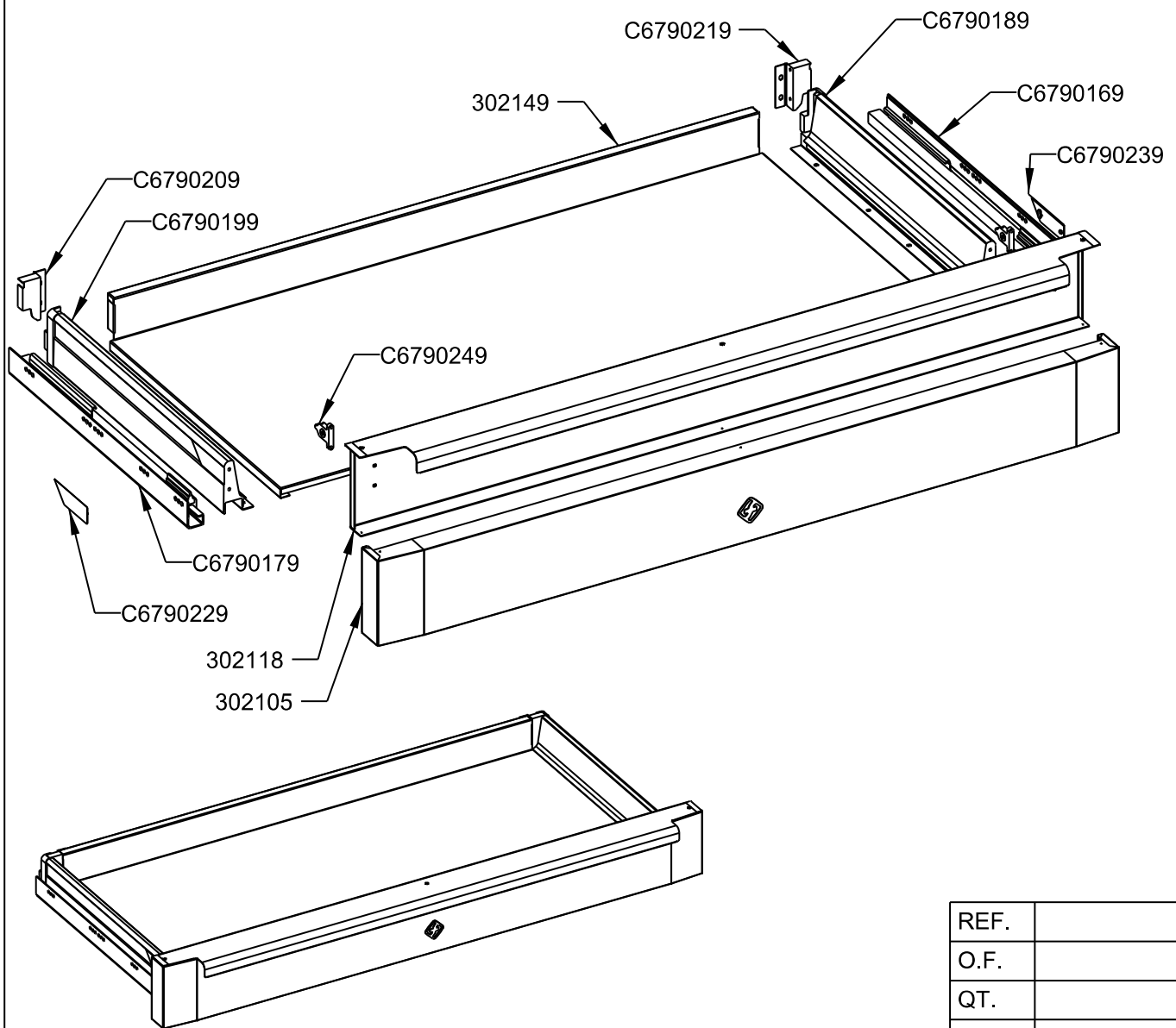
926/MA/11/05



4785/ER/11/05



CANT.	CODIGO	DESCRIPCION
1	302105	FRONTAL CAJON 1/3 1200
1	302118	CONTRAFRONTAL CAJON 1/3 1200
1	302149	BASE-TRASERO CAJON 1/3 1200
1	C6790169	GUIA TBX. DCHA 559.5001.B-R
1	C6790179	GUIA TBX. IZQ. 559.5001.B-L
1	C6790189	PERFIL DCHA.INOX 358M.5002.I-R
1	C6790199	PERFIL IZDA. INOX.358M.50002.I-L
1	C6790209	ADAPT. TRAS. NIQUEL IZQ. Z30M.000S-L
1	C6790219	ATAPT. TRAS. NIQUEL DCHA. Z30M.000S-R
1	C6790229	TAPA EMBELLECEDOR IZQ. ZAA.230N.02-L
1	C6790239	TAPA EMBELLECEDOR DCHA. ZAA.230N.02-R
2	C6790249	FIJACION FRONTAL ZSF.3502.02



FUNDADA EN 1978  
**MASBAGA**  
FRANCOES COCINAS

**EURAST**

**macfrin**

TOLERANCIAS GENERALES: ±0.1 mm

  
**macfrin**  
group  
**COOKING SYSTEMS,SL**

FAMILIA: COCINAS 2008

MODELO: 3021

DENOMINACION:  
CONJUNTO CAJON 1/3 1200

ESCALA:  
1/10

MATERIAL:  
INOX

REF.	
O.F.	
QT.	
DEST.	

DATA:  
27/02/08

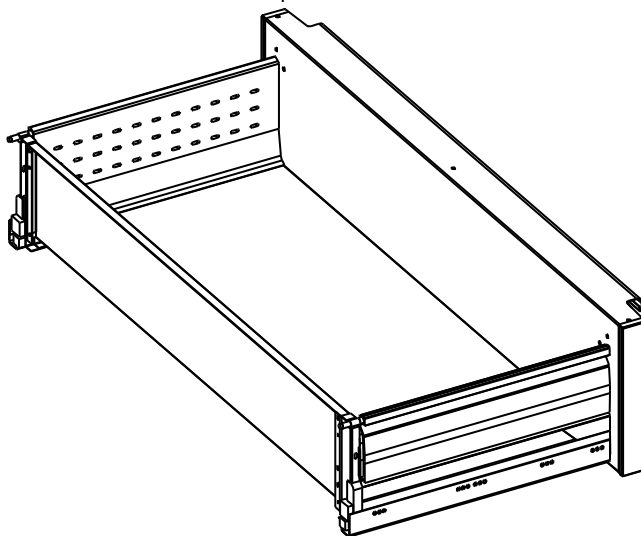
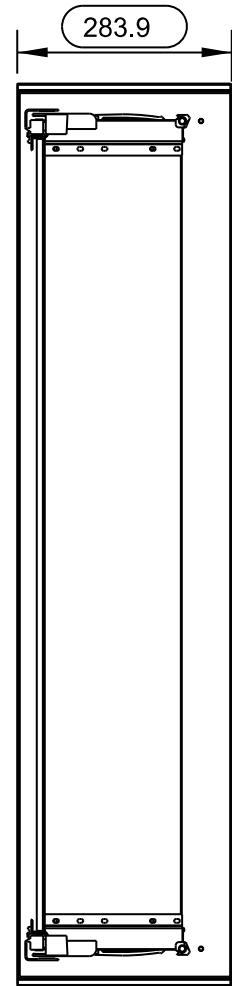
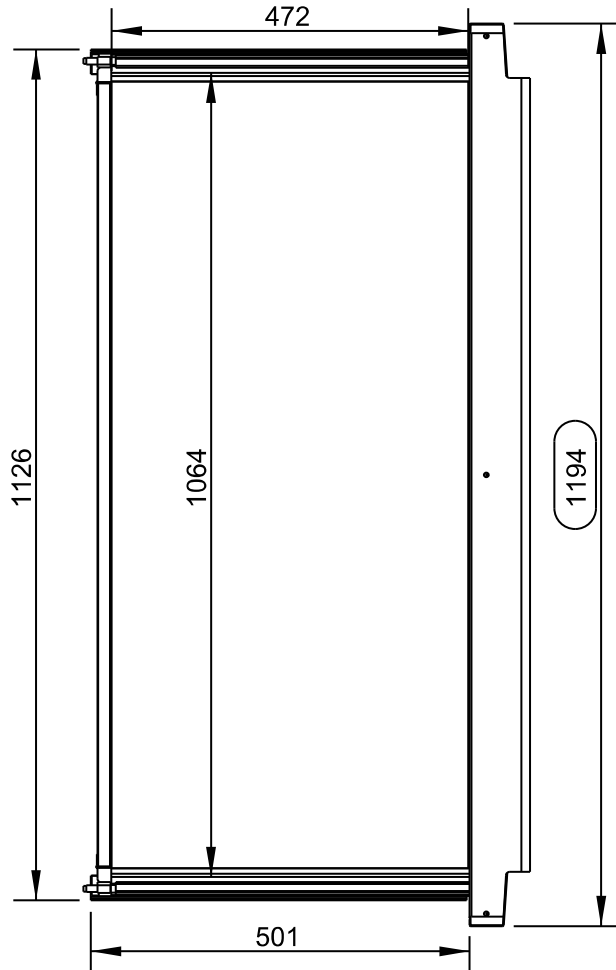
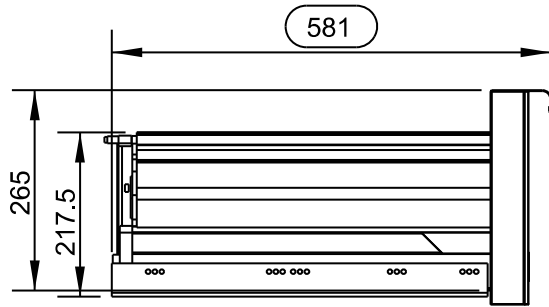
PROGRAMA:  
3021-49-M



926/MA/11/05



4785/ER/11/05



FUNDADA EN 1978  
**MASBAGA**  
FRANJAS COCINAS

**EURAST**

**macfrin**

TOLERANCIAS GENERALES: ±0.1 mm

  
**macfrin**  
group  
**COOKING SYSTEMS,SL**

FAMILIA: COCINAS 2008

MODELO: 3021

DENOMINACION:  
CONJUNTO CAJON 2/3-1200 SNACK

ESCALA:  
1/10

MATERIAL:  
INOX

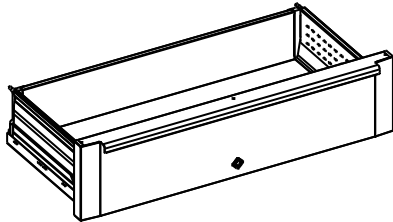
REF.	
O.F.	
QT.	
DEST.	

DATA:  
27/02/08

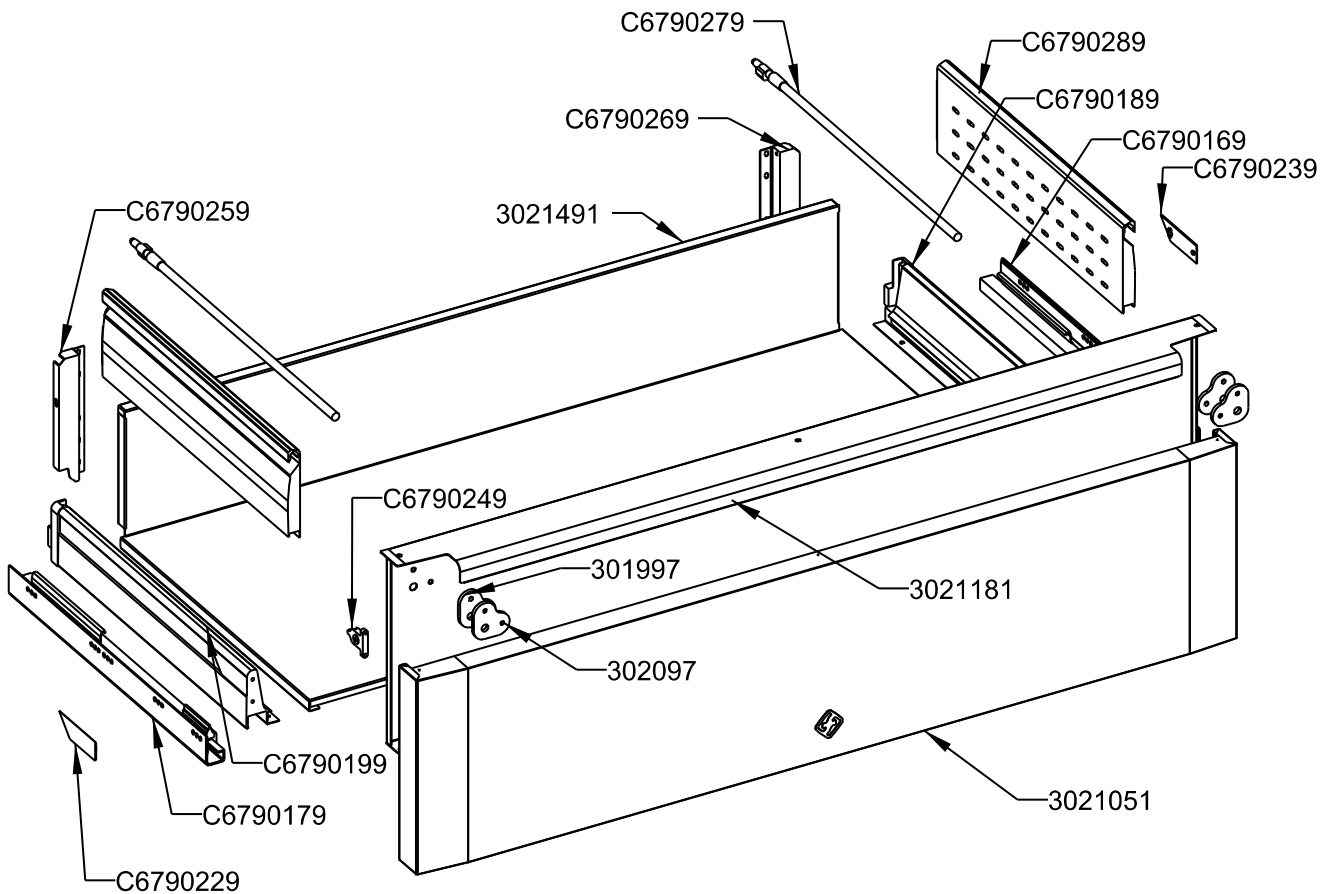
PROGRAMA:  
3021-491-M



4785/ER/11/05



CANT.	CODIGO	DESCRIPCION
2	301997	ARANDELA SUP. GUARDACUERPO CAJON
2	302097	ARANDELA INF. GUARDACUERPO CAJON
1	3021051	FRONTAL CAJON 2/3 800
1	3021181	CONTRAFRONTAL CAJON 2/3 1200
1	3021491	BASE-TRASERO CAJON 2/3 SNACK 1200
1	C6790169	GUIA TBX. DCHA 559.5001.B-R
1	C6790179	GUIA TBX. IZQ. 559.5001.B-L
1	C6790189	PERFIL DCHA.INOX 358M.5002.I-R
1	C6790199	PERFIL IZDA. INOX.358M.50002.I-L
1	C6790229	TAPA EMBELLECEDOR IZQ. ZAA.230N.02-L
1	C6790239	TAPA EMBELLECEDOR DCHA. ZAA.230N.02-R
2	C6790249	FIJACION FRONTAL ZSF.3502.02
1	C6790259	ADAPT.TRAS.NIQ.IZQ.CACEROL. Z30D000S-L
1	C6790269	ADAPT.TRAS.NIQ.DCHA.CACEROL.Z30D000S-R
2	C6790279	GUARDACUERPO LONGITUDINAL ZRG.446V
1	C6790289	JUEGO BOXSIDE L.500 Z37H468I.E



TOLERANCIAS GENERALES: ±0.1 mm



FAMILIA: COCINAS 2008

DATA:  
27/02/08

MODELO: 3021

DENOMINACION:  
CONJUNTO CAJON 2/3 SNACK 1200

ESCALA:  
1/10

MATERIAL:  
INOX

PROGRAMA:  
3021-491-M