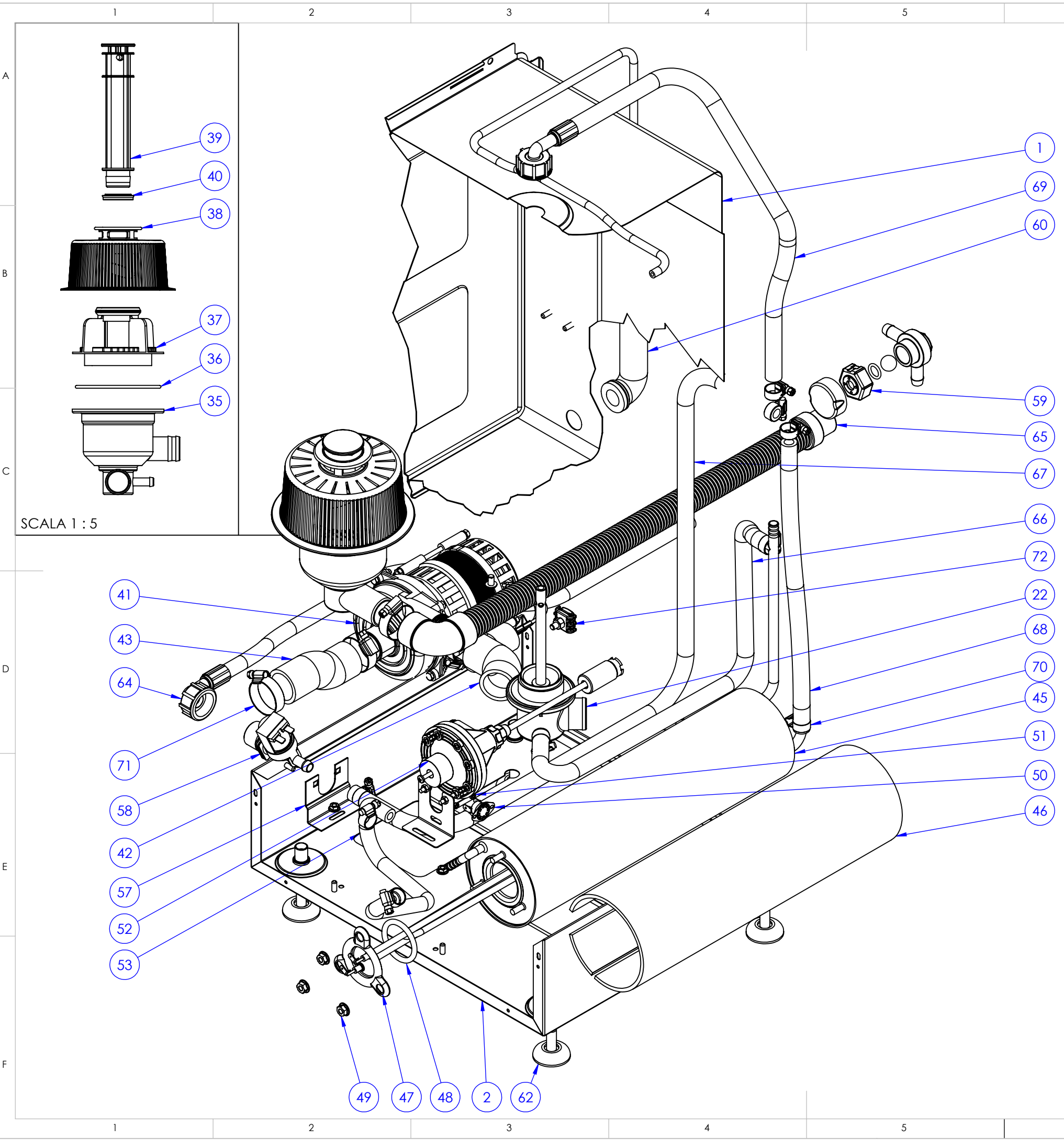
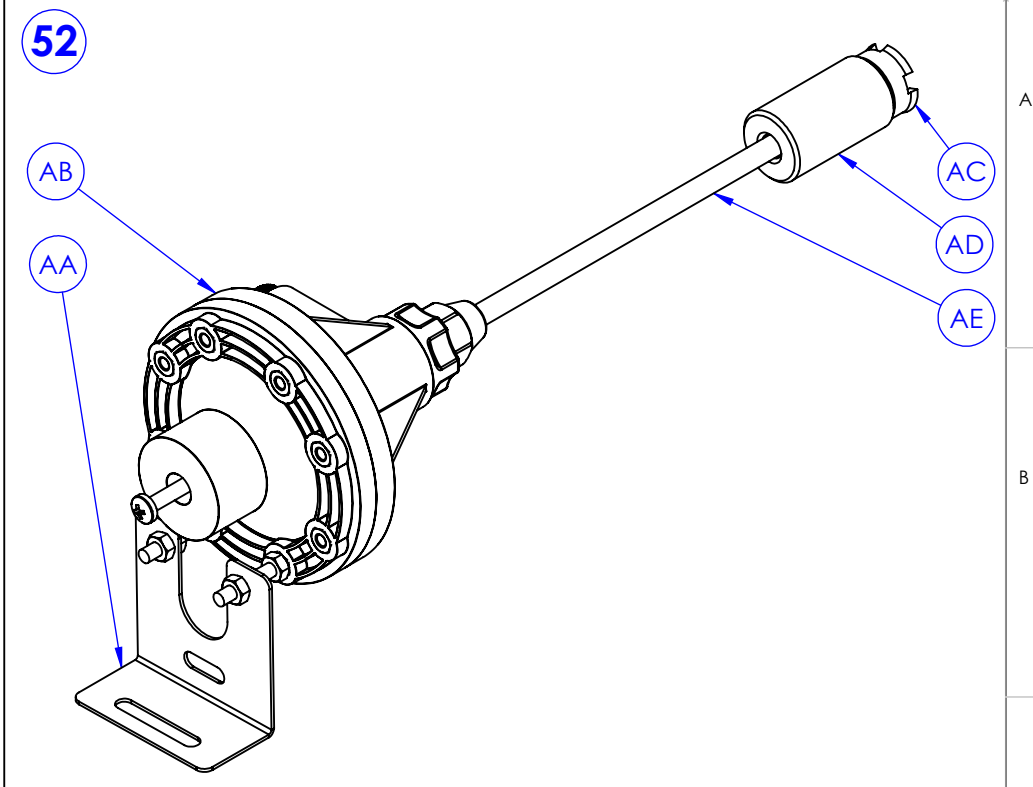


DETTAGLIO A
SCALA 2 : 5

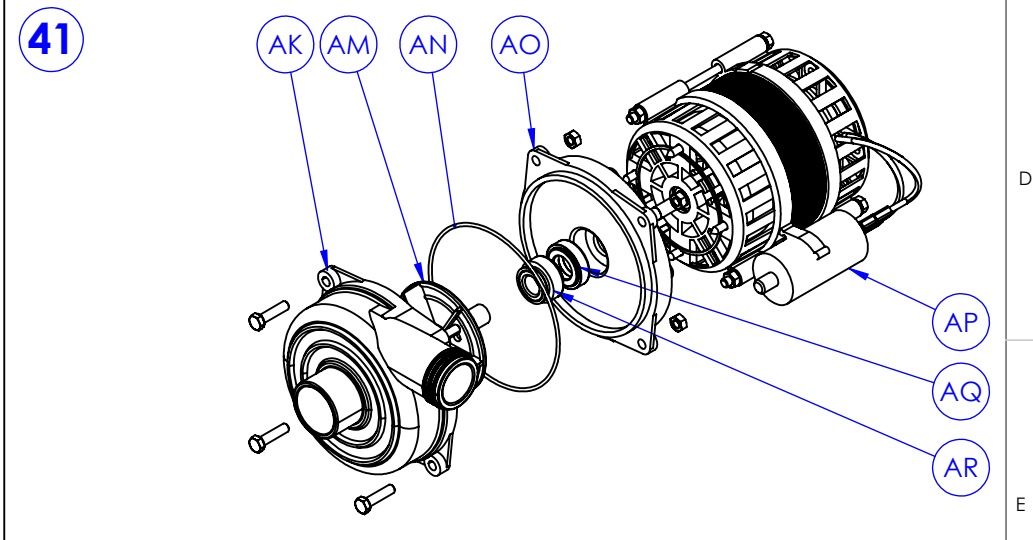
Descrizione / Title:	Codice prodotto / Identification produced
LAVABICCHIERI CESTO QUADRO 35x35 DOSATORE BRILLANTANTE	C327
GLASSWASHER SQUARE BASKET 35x35 WITH RINSE-AID DISPENSER	Revisione / Review
	R02
	Scala / Scale: 1:5 Foglio 1 di 7



SCALA 1 : 5



POS.	CODE	DESCRIZIONE	DESCRIPTION	Q.TA'
AA	4315	STAFFA PORTA DOSATORE BRILANT.	SANTOPRENE PIPE	1
AB	1200	DOSATORE DI BRILLANTANTE	RINSE DOSER	1
AC	1218	FILTRO PER TUBETTO DOSATORE	FILTER FOR DOSER SUCTION PIPE	1
AD	1215	PESO TUBETTO ASPIRAZIONE DOSATORE	WEIGHT FOR DOSER SUCTION PIPE	1
AE	1420	TUBO 6X4 AZZURRO	BLUE TUBE 6X4	1



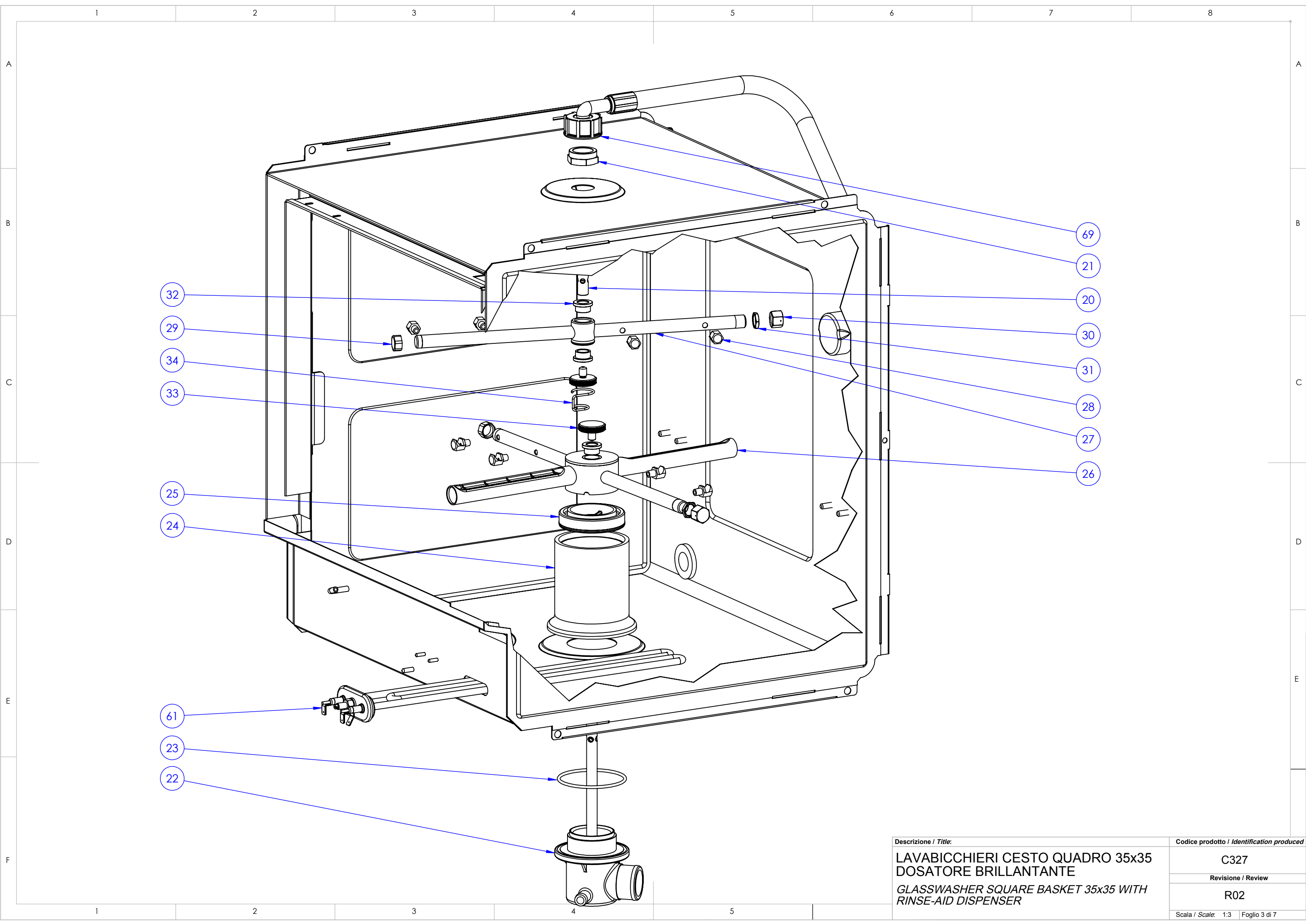
POS.	CODE	DESCRIZIONE	DESCRIPTION	Q.TY
AK	8010	CHIOCCIOLA MOTORE POMPA HP 0,35	PUMP MOTOR VOLUTE HP 0,35	1
AM	8011	GIRANTE MOTORE POMPA HP 0,35	PUMP MOTOR ROTOR HP 0,35	1
AN	8012	GUARN. OR CHIOCCIOLA POMPA	PUMP VOLUTE OR GASKET	1
AO	8003	FLANGIA MOTORE POMPA HP 0,35	WASH PUMP MOTOR FLANGE	1
AP	6015	CONDENSATORE 6,3µF MOTORE HP 0,25	CONDENSATORE 6,3µF MOTORE HP 0,25	1
AQ	6013	GUARNIZIONE TENUTA CERAMICA	CERAMIC SEALING GASKET	1
AR	6014	GUARNIZIONE TENUTA ROTANTE	ROTARY SEALING GASKET	1

Descrizione / Title: **LAVABICCHIERI CESTO QUADRO 35x35
DOSATORE BRILLANTANTE**
GLASSWASHER SQUARE BASKET 35x35 WITH
RINSE-AID DISPENSER

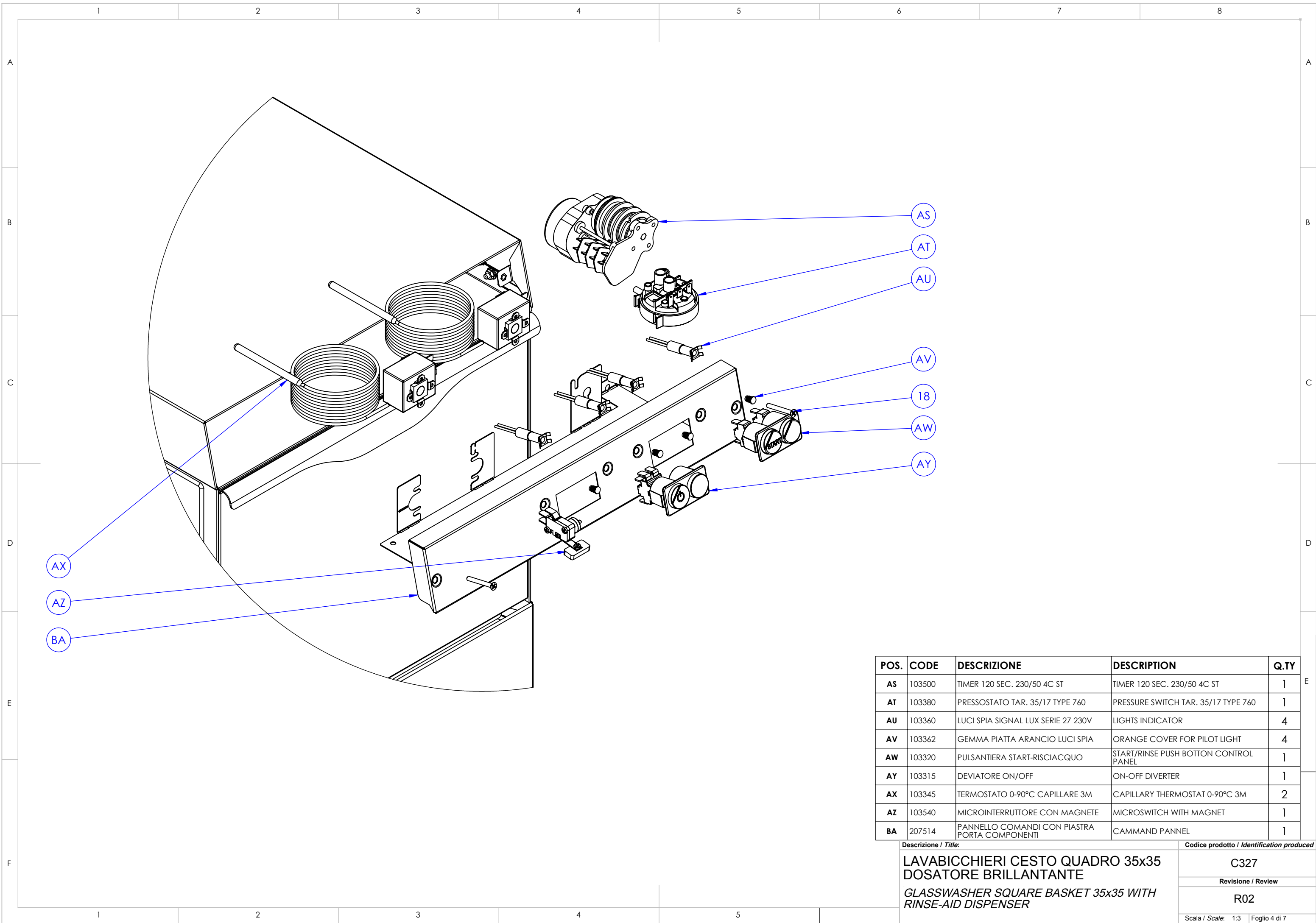
Codice prodotto / Identification produced: **C327**

Revisione / Review: **R02**

Scala / Scale: 1:4 Foglio 2 di 7



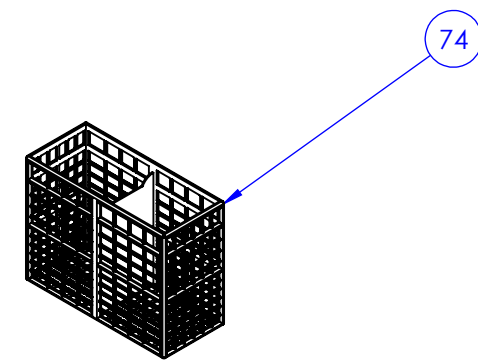
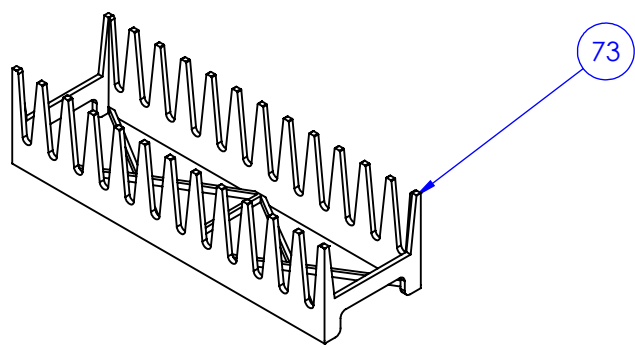
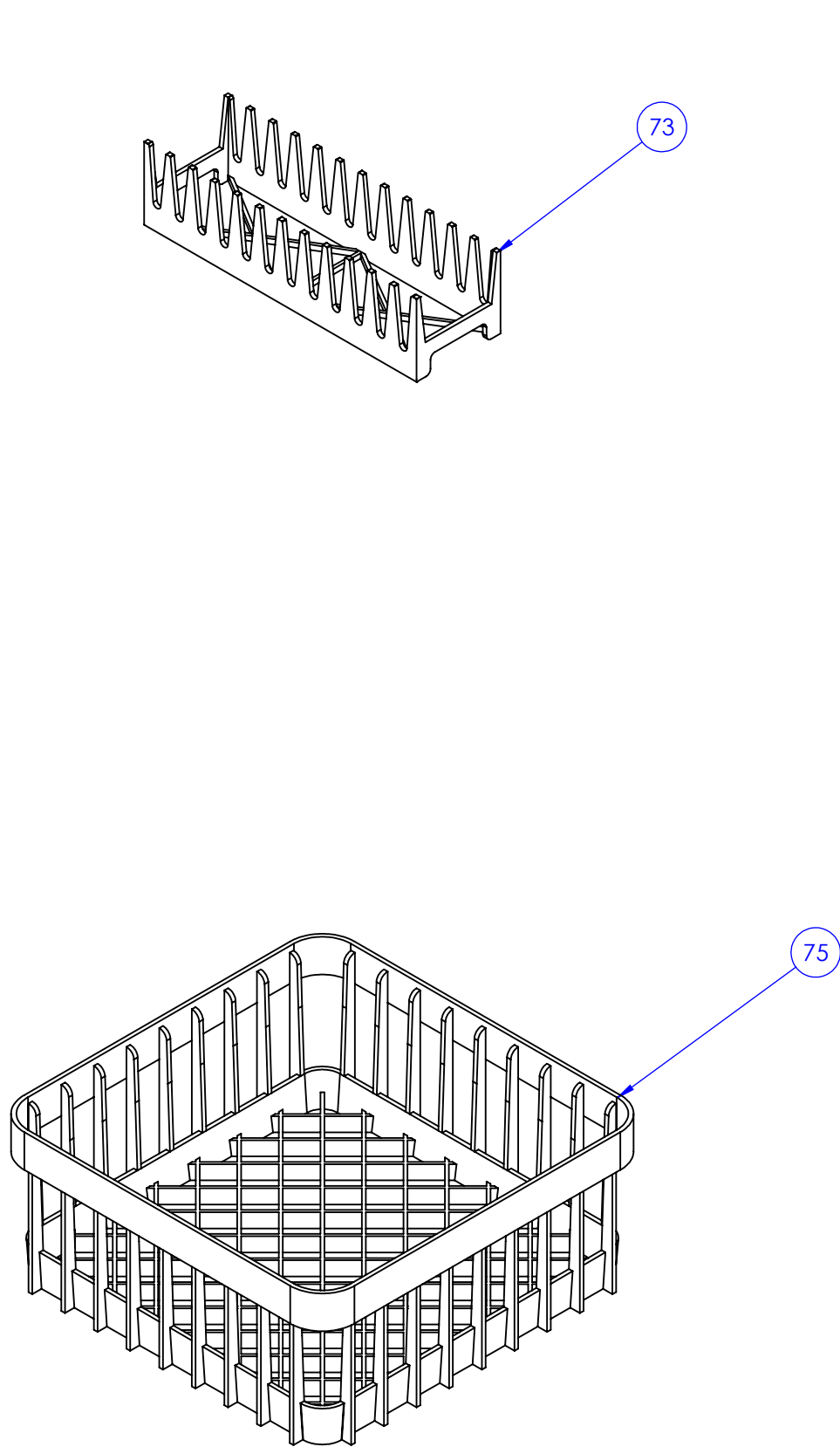
Descrizione / Title:	Codice prodotto / Identification produced
LAVABICCHIERI CESTO QUADRO 35x35 DOSATORE BRILLANTANTE	C327
GLASSWASHER SQUARE BASKET 35x35 WITH RINSE-AID DISPENSER	Revisione / Review
	R02
	Scala / Scale: 1:3 Foglio 3 di 7



POS.	CODE	DESCRIZIONE	DESCRIPTION	Q.TY
AS	103500	TIMER 120 SEC. 230/50 4C ST	TIMER 120 SEC. 230/50 4C ST	1
AT	103380	PRESSOSTATO TAR. 35/17 TYPE 760	PRESSURE SWITCH TAR. 35/17 TYPE 760	1
AU	103360	LUCI SPIA SIGNAL LUX SERIE 27 230V	LIGHTS INDICATOR	4
AV	103362	GEMMA PIATTA ARANCIO LUCI SPIA	ORANGE COVER FOR PILOT LIGHT	4
AW	103320	PULSANTIERA START-RISCIACQUO	START/RINSE PUSH BOTTON CONTROL PANEL	1
AY	103315	DEVIATORE ON/OFF	ON-OFF DIVERTER	1
AX	103345	TERMOSTATO 0-90°C CAPILLARE 3M	CAPILLARY THERMOSTAT 0-90°C 3M	2
AZ	103540	MICROINTERRUTTORE CON MAGNETE	MICROSWITCH WITH MAGNET	1
BA	207514	PANNELLO COMANDI CON PIASTRA PORTA COMPONENTI	CAMMAND PANNEL	1

Descrizione / Title: **LAVABICCHIERI CESTO QUADRO 35x35 DOSATORE BRILLANTANTE**
GLASSWASHER SQUARE BASKET 35x35 WITH RINSE-AID DISPENSER

Codice prodotto / Identification produced: **C327**
 Revisione / Review: **R02**
 Scala / Scale: 1:3 Foglio 4 di 7



Descrizione / Title:	Codice prodotto / Identification produced
LAVABICCHIERI CESTO QUADRO 35x35 DOSATORE BRILLANTANTE	C327
GLASSWASHER SQUARE BASKET 35x35 WITH RINSE-AID DISPENSER	Revisione / Review R02
Scala / Scale: 1:5	Foglio 5 di 7

1	2	3	4	5	6	7	8
POS.	CODE	DESCRIZIONE		DESCRIPTION			Q.TA'
1	327532	VASCA INOX		STAINLESS STEEL TANK			1
2	327561	ZOCCOLO		STAINLESS STEEL BASE			1
3	205540	PORTA INOX		STAINLESS STEEL DOOR			1
4	327551	PANNELLO ANTERIORE		LOWER STAINLESS STEEL FRON PANEL			1
5	207502	COPERTURA SUPERIORE INOX		STAINLESS STEEL COVER			1
6	327522	SCHIENA		REAR PANEL			1
7	327572	GUIDA SUPPORTO CESTO		BASKET SUPPORT GUIDE			2
8	110	DADO M5 FLANGIATO ZIGR.INOX		STAINLESS STEEL NUT, 5MA			18
9	100545	GUARNIZIONE LABIRINTO 20X3 POLICLOR BM AUTOEST.SENZA ADESIVO NERO		TANK GASKET			1
10	100546	GUARNIZIONE NERA PANN.FRONT. 22X3 POLICLOR CM CON ADESIVO		FRONT PANEL GASKET			1
3	4000	CERNIERA PORTA DESTRA		DOOR HINGE			1
12	4001	CERNIERA PORTA SINISTRA		DOOR HINGE			1
13	4100	PERNO INOX PORTA AISI 303 DIS. PR8		STAINLESS STEEL DOOR PIN			2
14	160	RONDELLA 5X10 INOX		WASHER 5X10			4
15	1225	MAGNETE RESINATO CHIUS. PORTA 40x14x3.8		MICROSWITCH HOLDING MAGNET FOR DOOR 40x14x3.8			2
16	281	VITE AUTOF.2,9X6,5 TSP+ INOX		SELF-TAPPING SCREW 2.9X6,5			4
17	136	VITE AUTOFIL.4,2x9,5 TCB+ INOX PWT DIN7981		SELF-TAPPING SCREW 4,2x9,5			6
18	200	VITE M5X20 TE INOX UNI5739		STAINLESS STEEL TE SCREW M5x12			4
19	162	VITE M5x16 TSP+ INOX		STAINLESS STEEL TSP SCREW M5x12			2
20	104257	GRUPPO INOX RISCIAQUO SUPERIORE PER LAVABICCHIERI		RINSING UPPER STAINLESS STEEL UNIT			1
21	104221	RIDUZIONE OTTONE F1/2 M3/4 CROMATA (PI678/3)		REDUCTION, FROM 1/2G TO 3/4G			1
22	104400	GRUPPO PLAST.PERNO LUNGO TAPPO		PLASTIC UNIT WITH PIVOT			1
23	104405	GUARNIZIONE OR GRUPPO PLAST Ø60 Sp.2,62 NBR70°		GASKET OR PLASTIC GROUP Ø60 Sp.2,62 NBR70°			1
24	104401	CORPO FISSO PLASTICA		PLASTIC FIXED BODY			1
25	104402	INSERTO PER CORPO FISSO PLASTICA		INSERT FOR PLASTIC FIXED BODY			1
26	207851	GIRANTE INOX LAVAGGIO E RISCIAQUO		WASH AND RINSE TURBINE			1
27	207800	GIRANTE RISCIAQUO		RINSE TURBINE			1
28	104000	GETTO RISCIAQUO IN AISI303 ES10X17		STAINLESS STEEL RINSE JET AISI303 ES10X17			8
29	104010	TAPPO TUBO RISCIAQUO PASSO 12X1 AISI303		RINSING PIEP TAP STEP 12 X 1			2
30	104011	TAPPO INOX TUBO DI RISCIAQUO M12X1 CON FORO Ø0,75		RINSE TUBE STAINLESS CAP M12X1 WITH HOLE Ø 1,5			2
31	104012	DADO M12X1 FISSAGGIO TAPPO RISCIAQUO		NUT M12X1 RINSE CAP FIXING			2
32	104100	BUSSOLA CARBOGR.Ø14,1mm G451 Ø18x10,30 H8,7		SMALL CARBON GRAPHITE BUSH Ø14 MM			4
33	104040	TAPPO INOX ZIGRINATO		KNURLED STAINLESS STEEL TAP			2
34	1415	MOLLA FERMA TAPPO ZIGRINATO		FIXING SPRING PLUG KNURLED			1
35	104441	GRUPPO ASPIRAZIONE-SCARICO LAVABICCHIERI		SUCTION-DRAIN GROUP FOR GLASSWASHER			1
36	104445	GUARNIZIONE OR COLLETTORE 101,20x3,53 NBR70		OR GASKET MANIFOLT 101,20x3,53 NBR70			1
37	104450	GHIERA PER GRUPPO ASPIRAZIONE-SCARICO LAVASTOVIGLIE Ø115		SLEEVE FOR SUCTION-DRAIN GROUP FOR DISHWASHER Ø115			1
38	104455	FILTRO ASPIRAZIONE LAVASTOVIGLIE Ø130		SUCTION FILTER FOR DISHWASHER Ø130			1
39	104460	TROPPOPIENO LAVASTOVIGLIE		OVERFLOW PIPE FOR FRONT-LOADING DISHWASHERS			1
40	104465	GUARNIZIONE PER TROPPOPIENO NBR75 NERO		GASKET FOR OVERFLOW PIPE NBR75 BLACK			1

				Descrizione / Title: LAVABICCHIERI CESTO QUADRO 35x35 DOSATORE BRILLANTANTE GLASSWASHER SQUARE BASKET 35x35 WITH RINSE-AID DISPENSER		Codice prodotto / Identification produced C327 Revisione / Review R02 Scala / Scale: 1:1 Foglio 6 di 7	
1	2	3	4	5			

1	2	3	4	5	6	7	8
POS.	CODE	DESCRIZIONE		DESCRIPTION			Q.TA'
A	41	8000	MOTORE POMPA LAVAGGIO 0,35Hp L63.T35		WASHING PUMP MOTOR 0,35 HP		1
	42	207715	MANICOTTO INGRESSO POMPA		PUMP ENTRY COUPLING RUBBER HOSE		1
	43	207710	TUBO ASPIRAZIONE Ø30x38 L=95 EPDM CON MAGLIA		SUCTION PIPE		1
	44	219	VITE M6x10 T1/2T+INOX		SCREW M6x10 T1/2T		3
	45	205421	BOILER INOX BR85		STAINLESS STEEL BOILER BR85		1
	46	100550	PANNELLO 322x370x4 PER COIBENTAZIONE BOILER Ø100		PANEL 322x370x4 FOR BOILER COIBENTATION Ø100		1
	47	103425	RESISTENZA BOILER 3300W 240V		BOILER HEATING ELEMENT 3300W 240V		1
	48	103416	GUARN.OR RESISTENZA C/FLANGIA NBR70Sh Ø 37,47 x 5,34mm		OR HEATER GASKET WITH FLANGE NBR70° 40,64x5,33		1
	49	121	DADO M6 FLANGIATO ZIGRINATO ZN		STEEL NUT, 6MA		4
B	50	103344	TERMOSTATO SICUREZZA 110°C 16A RIARMO MANUALE		SAFETY THERMOSTAT 110°C 16A MANUAL RE-ARM		1
	51	105	DADO M3 ZN		SCREW NUT M3 ZN		2
	52	1200	DOSATORE DI BRILLANTANTE		RINSE DOSER		1
	53	1381	TUBO GOMMA 8X15 120°C AL MT Calorwater 10 Bar 120°C LL		RUBBER PIPE		1
	54	101	DADO M4 FLANGIATO ZIGR.ZINC.		STEEL NUT, 4MA		1
	55	Z-WIRE	CLIP SU SUPPORTO CON BLOCCO NYLON 6/6		CLIP		1
	54	CAB327	CABLAGGIO PANNELLO		ELECTRICAL EIRING		1
	57	4325	STAFFETTA PORTAVALVOLA		BRACKET FOR ELECTRIC VALVE		1
C	58	103370	ELETTROVALVOLA SINGOLA 180° BOBINA 220V-50/60Hz		SOLENOID VALVE 180° COIL 220V-50/60Hz		1
	59	1500	VALVOLA ANTIRIFLUSSO		BACKFLOW VALVE		1
	60	3280	KIT COMPL.TRAPPOLA D'ARIA		AIR TRAP		1
	61	103408	RESISTENZA VASCA 3000W 240V		TANK HEATING ELEMENT 3000W 240V		1
	62	3290	PIEDINO REGOLABILE PLASTICA INSERTO ZINCATO M10X35		ADJUSTABLE PLASTIC FOOT WITH ZINC-COATED INSERT M10X35		4
	63	Z-GW7	GRAFFETTA Ø7-8 OBO 604/7 1003070		CLIP		1
	64	1305	TUBO CARICO ACQUA MT 2 PVC CORDPLAST C/GUARNIZIONI		WATER ENTRY PIPE MT 2 PVC CORDPLAST W/GASKETS		1
	65	1335	TUBO SCARICO Ø24-28mm C/CURVA L=2mt		DISCHARGE PIPE		1
D	66	1380	TUBO GOMMA 10X17 120°C AL MT Calorwater 10 Bar 120°C LL		RUBBER HOSE 10X17 120°C AT A METER Calorwater 10 Bar 120°C LL		1
	67	1380	TUBO GOMMA 10X17 120°C AL MT Calorwater 10 Bar 120°C LL		RUBBER HOSE 10X17 120°C AT A METER Calorwater 10 Bar 120°C LL		1
	68	1380	TUBO GOMMA 10X17 120°C AL MT Calorwater 10 Bar 120°C LL		RUBBER HOSE 10X17 120°C AT A METER Calorwater 10 Bar 120°C LL		1
	69	100725	TUBO 110°C 120 CM + 2 RACC.3/4 PVC CORDPLAST		RUBBER PIPE WITH FITTING 3/4		1
	70	500	FASCETTA 10-16/9 W2B		CLAMP		9
	71	515	FASCETTA INOX 30-45 W2B NASTRO 12		CLAMP		5
	72	103555	MORSETTO EQUIPOTENZIALE		EQUIPOTENTIAL BONDING		1
	73	1153	INSERTO PORTAPIATTINI		SAUCER HOLDER 12 PIECES		1
E	74	1150	PORTACUCCHIAINI 130x57x100		TEASPOONS INSERT 130x57x100MM		1
	75	207054	CESTELLO IN PLASTICA 35X35X15 S/ANG		SQUARE PLASTIC BASKET 35X35X15 S/ANG		1
	76	IMB327	CARTONE IMBALLO MOD. 320-327 KSFSK94465 660X485X767H		PACKING		1
	77	ANG01	ANGOLARE POL.700x120x110 D=13		ANGULAR IN POLYSTYRENE		5
	78	BAN208	BANCALE CERTIFICATO HT 660x565x109		PALLET		1

Descrizione / Title:	Codice prodotto / Identification produced
LAVABICCHIERI CESTO QUADRO 35x35 DOSATORE BRILLANTANTE	C327
GLASSWASHER SQUARE BASKET 35x35 WITH RINSE-AID DISPENSER	Revisione / Review
	R02
	Scala / Scale: 1:1 Foglio 7 di 7