



*Technisch handboek  
Technical manual  
Technisches Handbuch  
Manuel technique*

**Vacuümverpakkingsmachine  
Vacuum packaging machine  
Vakuumverpackungsmaschine  
Machine d'emballage sous vide**

## **200 series**



Tafelmachines  
Tabletop machines  
Tisch Maschinen  
Machines de table

Nederlands

English

Deutsch

Français

## **220 series**

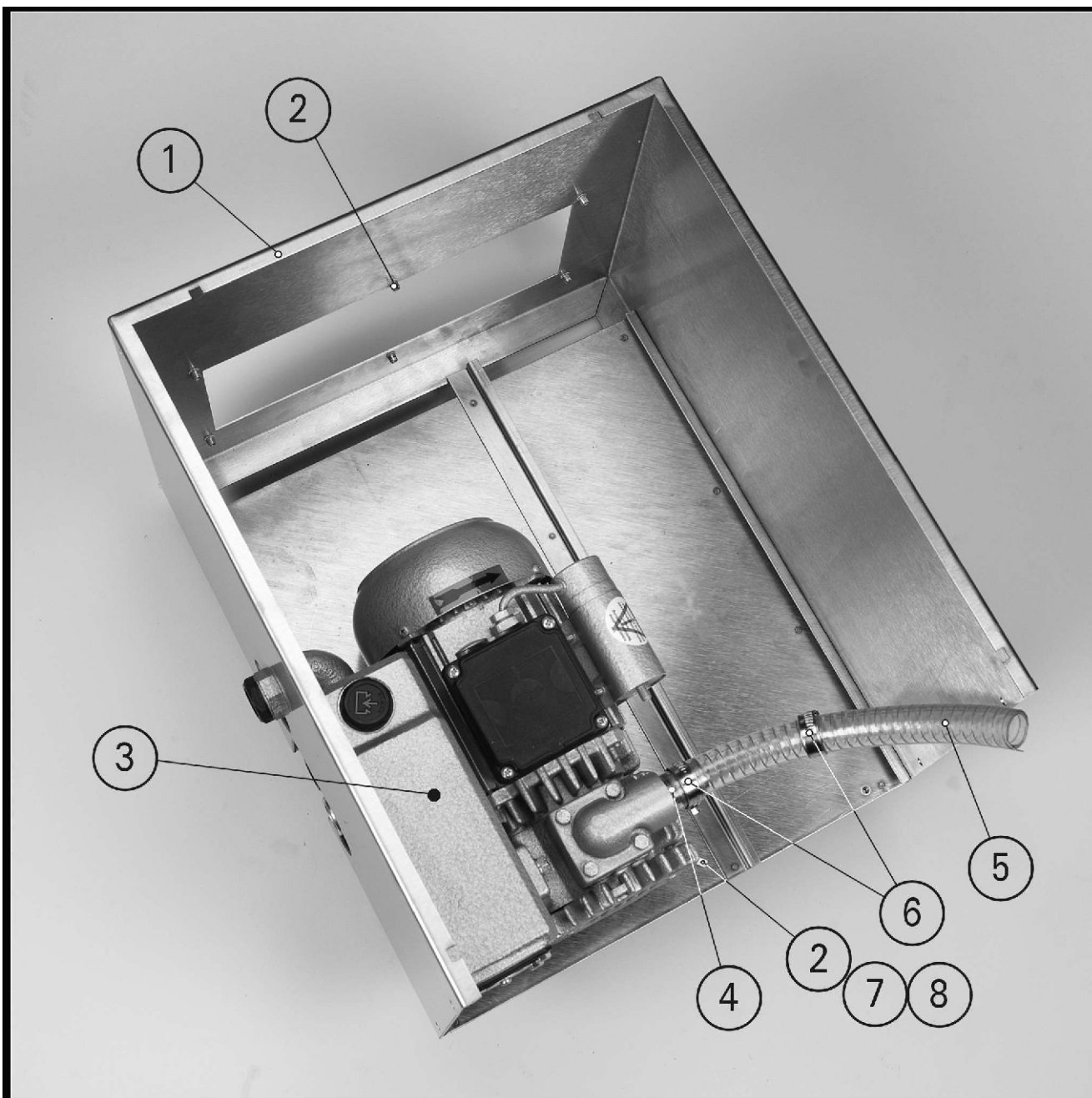


Vloer machines  
Floor machines  
Stand Maschinen  
Machines sur socle

*Alleen voor Henkelman dealers  
Only for Henkelman dealers  
Nur für Henkelman Alleinvertreter  
À l'usage exclusif des agents d'Henkelman*

**Samenstellingsfoto [1]  
Onderstel  
H100 & H150**

**Assembly picture [1]  
Chassis  
H100 & H150**



## Samenstellingsfoto [1] Onderstel H100 & H150

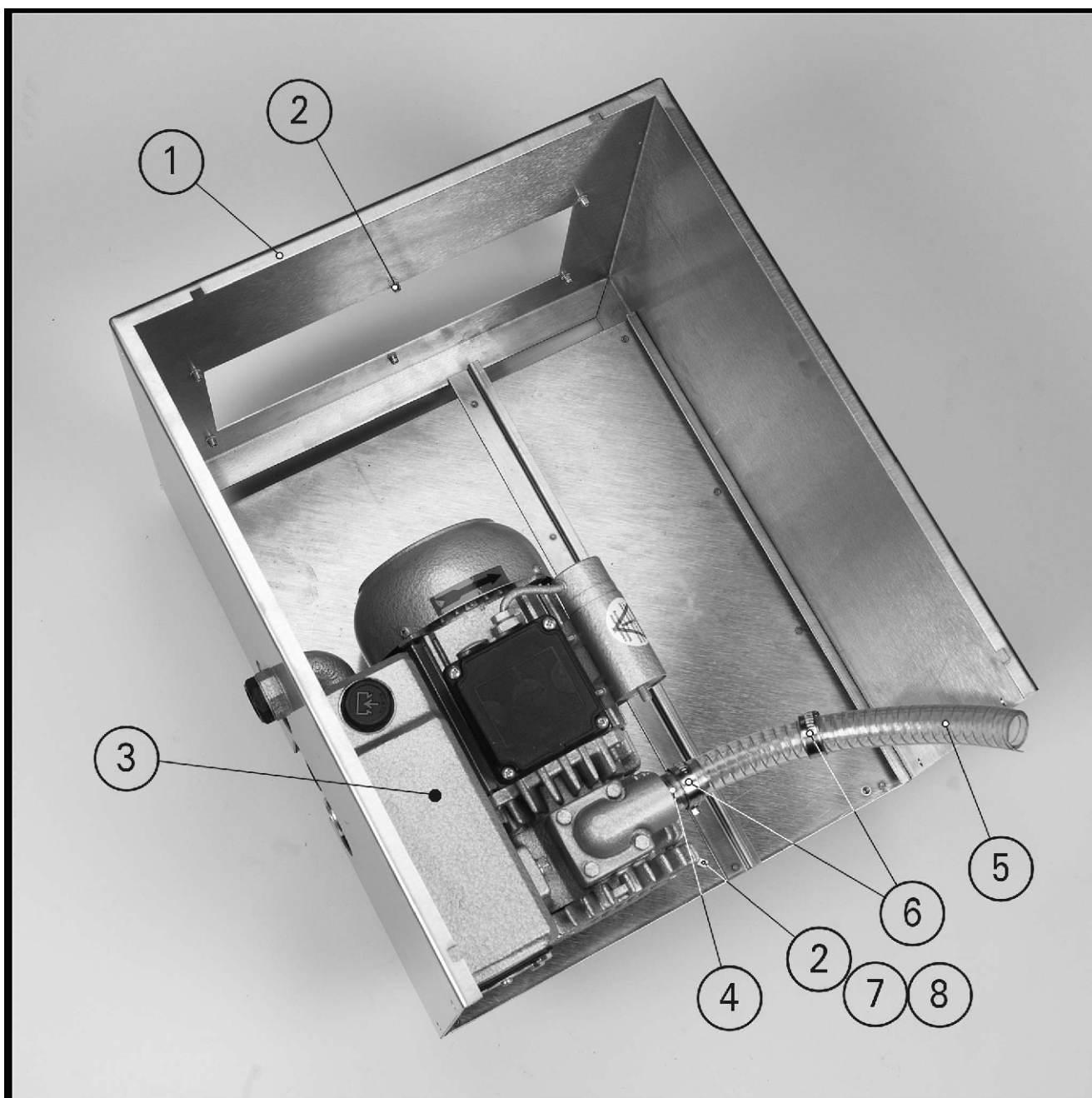
<i>Pos</i>	<i>Art. Nr.</i> <u>H100</u>	<i>Art. Nr.</i> <u>H150</u>	<i>Omschrijving</i>
1	<u>0392025</u>	<u>0392027</u>	onderstel
2	0065001		blindklinkmoer met verzonkenkop
3	0432000		vacuumpomp
4	0261191		lasnippel
5	0322004		zuigslang
6	0269000		slangklem
7	0200090		aardklem
8	0041102		bolcilinder schroef met kruisgleuf (H)

## Assembly picture [1] Chassis H100 & H150

<i>Description</i>
chassis
blindrivet nuts with cylindrical head
vacuumpump
welding nipple
vacuum hose
hose clamp
earthterminal
cross recessed raised cheese head screw (H)

Zusammenstellungsfoto [1]  
Gehäuse  
H100 & H150

Foto d'assemblage [1]  
Bâti  
H100 & H150



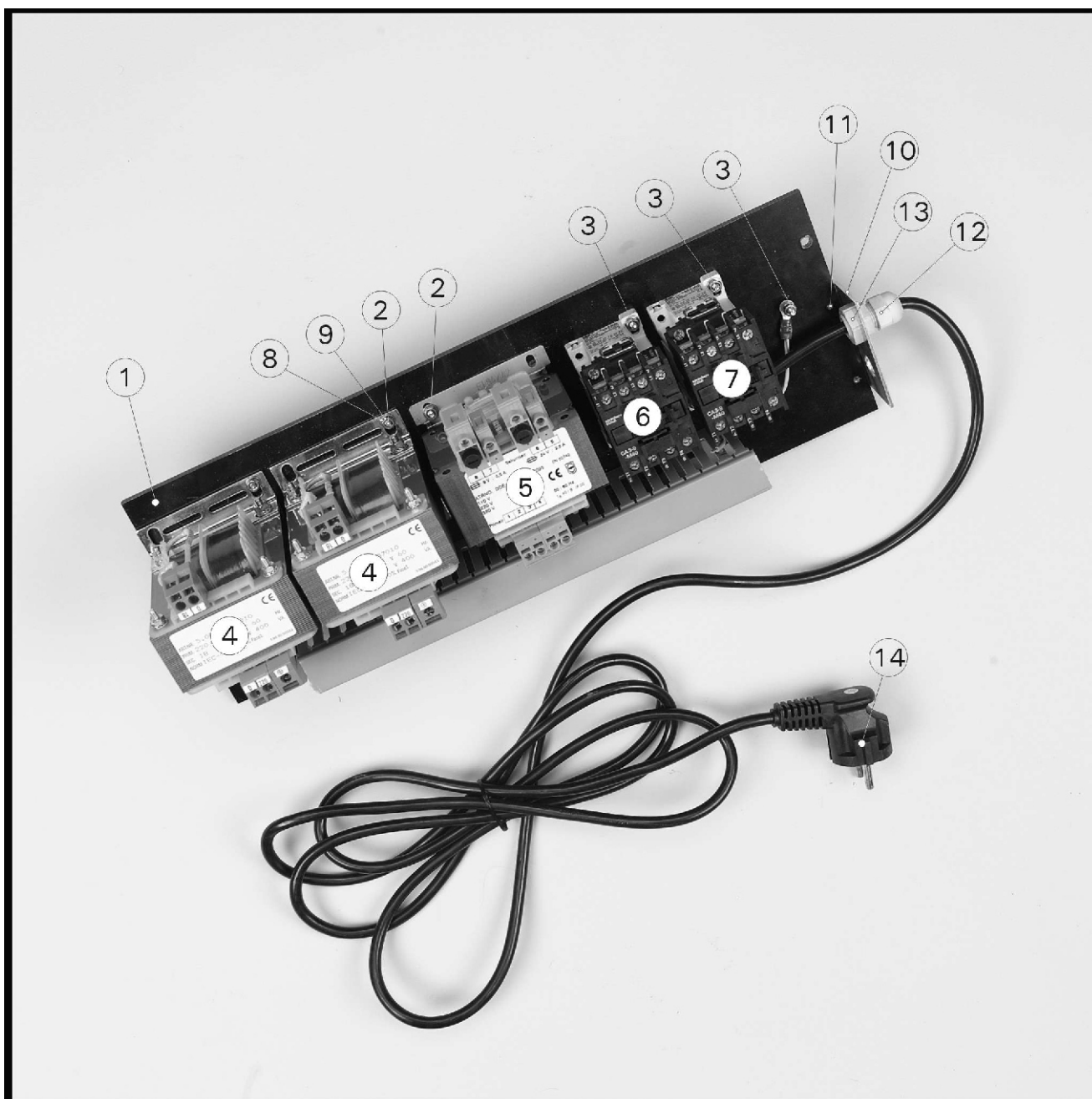
## Zusammenstellungsfoto [1] Gehäuse H100 & H150

## Foto d'assemblage [1] Bâti H100 & H150

<i>Pos</i>	<i>Art. Nr.</i> <i>H100</i>	<i>Art. Nr.</i> <i>H150</i>	<i>Umschreibung</i>	<i>Description</i>
1	<u>0392025</u>	<u>0392027</u>	Gestell	bâti
2	0065001		Blindnietmutter mit Zylinderkopf	écrou aveugle à sertir à tête fraisée
3	0432000		Vakuumpumpe	pompe à vide
4	0261191		Schweißnippel	douille à souder
5	0322004		Vakuumschlauch	flexible à vide
6	0269000		Schlauchklammer	collier de flexible
7	0200090		Erdklemme	borne de masse
8	0041102		Linsenschraube mit Kreuzschlitz (H)	vis à tête cylindrique bombée à empreinte cruciforme (H)

**Samenstellingsfoto [5]  
Componentenplaat**

**Assembly picture [5]  
Component plate**



## Samenstellingsfoto [5] Componentenplaat

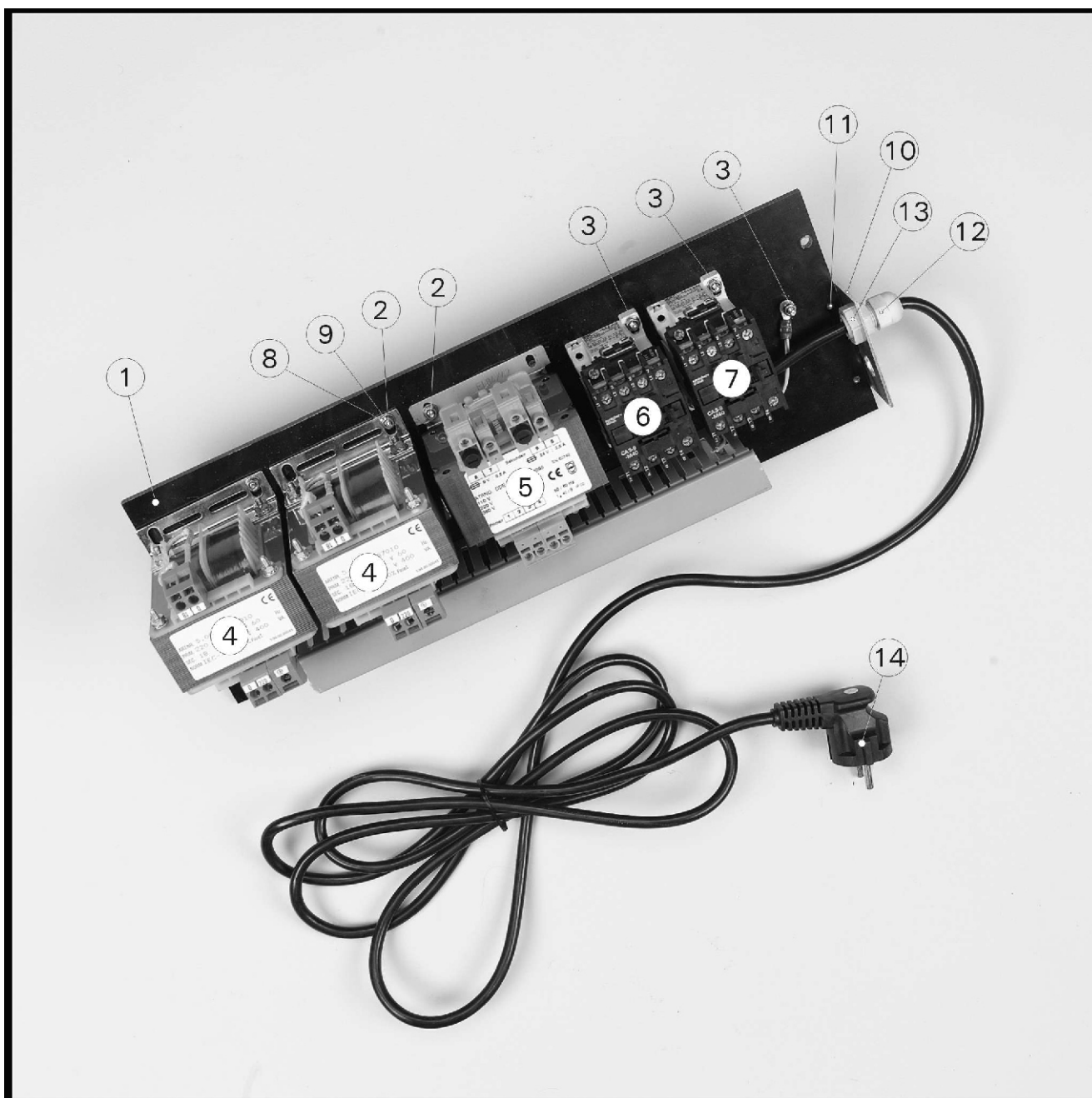
<i>Pos</i>	<i>Art. Nr.</i>	<i>Omschrijving</i>
1	0900400	componentenplaat
2	0041102	bolcilinder schroef met kruisgleuf (H)
3	0041106	bolcilinder schroef met kruisgleuf (H)
4	0223020	sealtransformator
5	0223011	transformator bediening met zekering
6	0221006	magneetschakelaar
7	0221006	magneetschakelaar
8	0010014	vlakke sluitring
9	0020025	zeskantmoer
10	0380010	wartelplaat
11	0042100	verzonken schroef met zaaggleuf
12	0203001	wartel
13	0203096	wartel connectiemoer
14	0201100	netsnoer

## Assembly picture [5] Component plate

<i>Description</i>
component plate
cross recessed raised cheese head screw (H)
cross recessed raised cheese head screw (H)
sealtransformer
powertransformer with fuse
magnetical switch
magnetical switch
plain washer
hexagon nut
union nut plate
slotted countersunk head screws
union nut
checknut
powercord

Zusammenstellungsfoto [5]  
Komponentenplatte

Foto d'assemblage [5]  
Plaque de composantes





## Zusammenstellungsfoto [5] Komponentenplatte

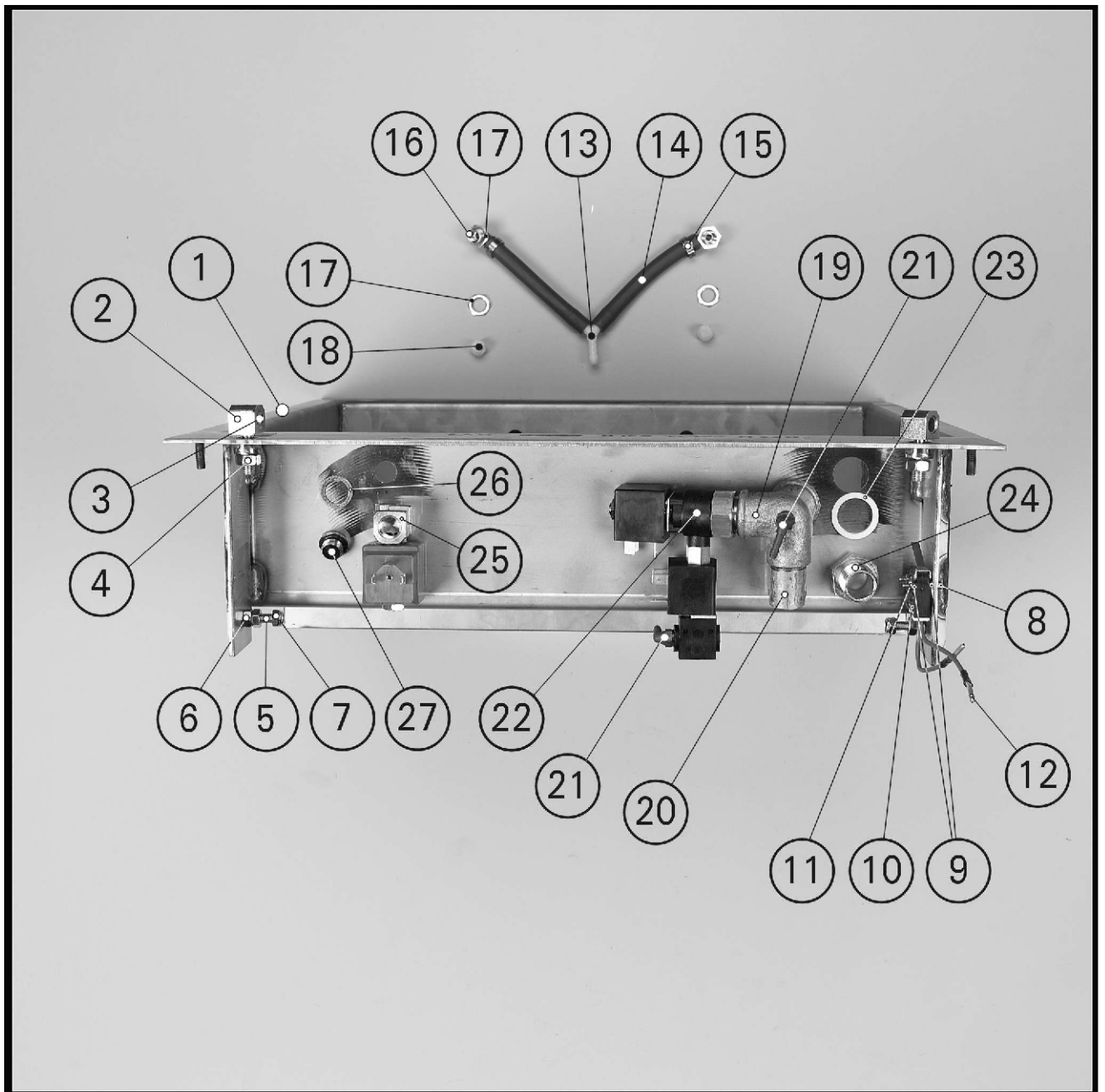
<i>Pos</i>	<i>Art. Nr.</i>	<i>Umschreibung</i>
1	0900400	Komponentenplatte
2	0041102	Linsenschraube mit Kreuzschlitz (H)
3	0041106	Linsenschraube mit Kreuzschlitz (H)
4	0223020	Schweißtransformator
5	0223011	Steuertransformator met Sicherung
6	0221006	Magnetschalter
7	0221006	Magnetschalter
8	0010014	Flache Scheibe
9	0020025	Sechskantmutter
10	0380010	Überwürfmutterplatte
11	0042100	Senkschraube mit Schlitz
12	0203001	Überwürfmutter
13	0203096	Mutter Überwürfmutter
14	0201100	Netzschnur

## Foto d'assemblage [5] Plaque de composantes

<i>Description</i>
plaque de composantes
vis à tête cylindrique bombée à empreinte cruciforme (H)
vis à tête cylindrique bombée à empreinte cruciforme (H)
transformateur de soudure
commande transformateur avec fusible
relais
relais
rondelle plate
écrou hexagonal
plaque à manchon
vis à tête fraisée fendue
manchon
manchon d'écrou de connexion
câble réseau

**Samenstellingsfoto [7]  
Vacuumkamer  
H150 & H200**

**Assembly picture [7]  
Vacuum chamber  
H150 & H200**



## Samenstellingsfoto [7] Vacuumkamer H150 & H200

*Pos*   *Art. Nr.*   *Art. Nr.*   *Omschrijving*  
*H150*   *H200*

1	<u>0390110</u>	<u>0390100</u>	vacuumkamer
2	0403510		scharnierbout
3	0065300		lagerbus
4	0020038		zeskantmoer
5	0031258		zeskanttapbout
6	0020030		zeskantmoer
7	0020035		zelfborgende zeskantmoer met kunststof ring
8	0041210		cilinderschroef met zaagsnede
9	0010010		vlakke sluitring
10	0220100		micro schakelaar
11	0020020		zeskantmoer
12	0200700		steker pin
13	0260142		Y-stuk
14	0322052		slang
15	0269064		slangklem
16	0810114		knie gasdoorvoer
17	0261052		moer
18	0261009		plug
19	0261600		knie met zijspuit
20	0261191		lasnippel
21	0260005		slangpilaar haaks
22	0280032		ventiel combinatie
23	0065756		afdichtring
24	0401020		afzuigmond
25	0280015		2/2 weg ventiel NC
26	0010033		afdichtring
27	0261010		plug met o-ring

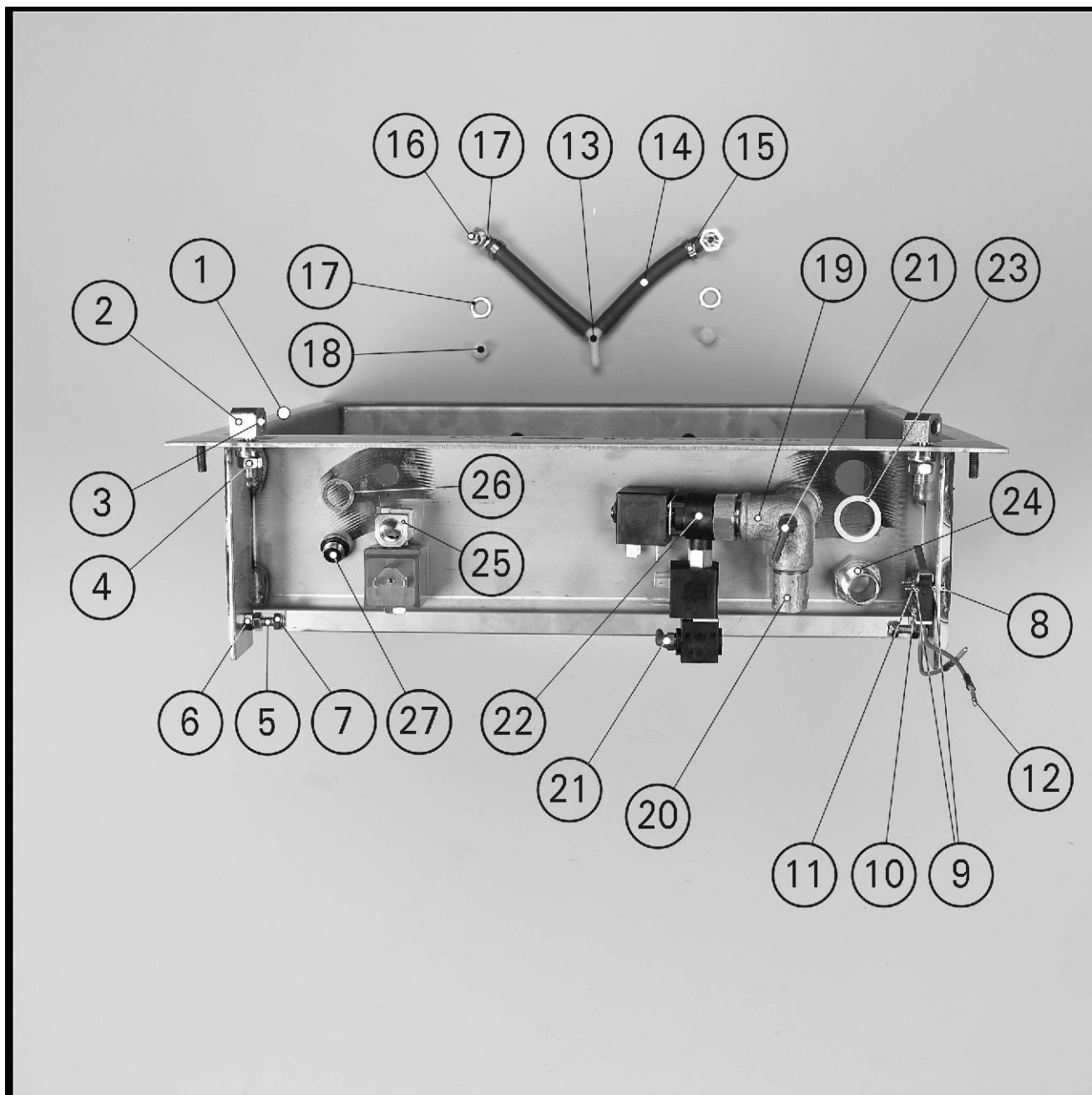
## Assembly picture [7] Vacuumchamber H150 & H200

*Description*

vacuumchamber
hinge bolt
bearingbush
hexagon nut
hexagon headscrew
hexagon nut
prevailing torque type hexagon nut with plastic insert
slotted cheese head screws
plain washer
micro switch
hexagon nut
male connector
Y-piece
hose
hose clamp
knee gas plug
nut
plug
manifold
welding nipple
hose coupling angled
combination valve
sealing washer
vacuum inlet
2/2 way valve NC
sealing washer
plug with o-ring

Zusammenstellungsfoto [7]  
Vacuumkammer  
H150 & H200

Foto d'assemblage [7]  
Chambre à vide  
H150 & H200



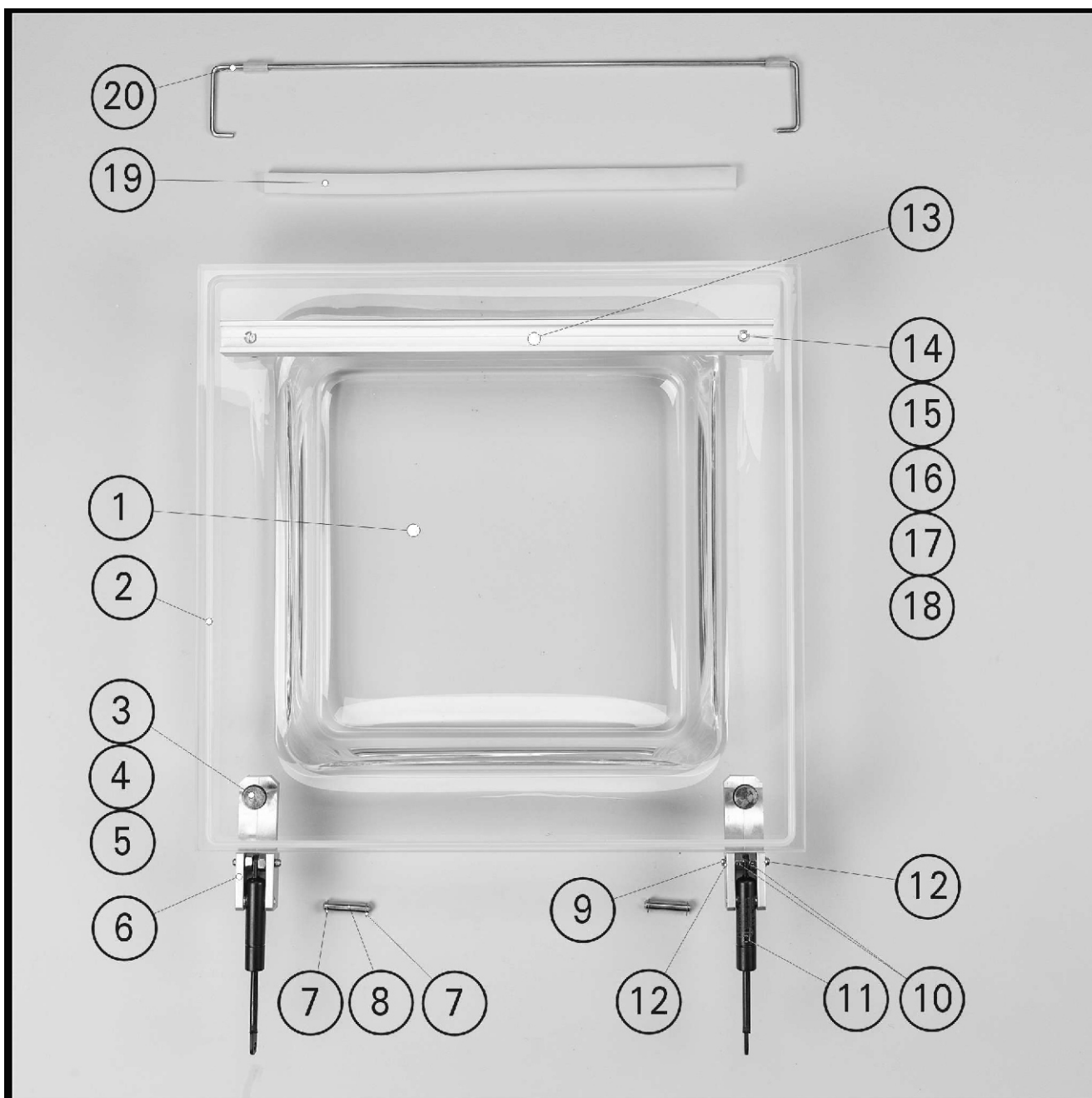
## Zusammenstellungsfoto [7] Vacuumkammer H150 & H200

## Foto d'assemblage [7] Chambre à vide H150 & H200

<i>Pos</i>	<i>Art. Nr.</i> <i>H150</i>	<i>Art. Nr.</i> <i>H200</i>	<i>Umschreibung</i>	<i>Description</i>
1	<u>0390110</u>	<u>0390100</u>	Vakuumkammer	chambre à vide
2	0403510		Scharnierboltz	boulon articulé
3	0065300		Lagerbückse	palier
4	0020038		Sechskantmutter	écrou hexagonal
5	0031258		Sechskantschraube mit Schaff	vis à tête hexagonale
6	0020030		Sechskantmutter	écrou hexagonal
7	0020035		Sechskant Sicherheitsmutter mit Kunststoffring	écrou auto-freine hexagonal avec anneau plastique
8	0041210		Zylinderschraube mit Schlitz	vis à tête cylindrique fendue
9	0010010		Flache Scheibe	rondelle plate
10	0220100		Mikroschalter	microcontact
11	0020020		Sechskantmutter	écrou hexagonal
12	0200700		Verbindungsstecker	broche de connecteur
13	0260142		Y-Stück	Y-pièce
14	0322052		Schlauch	flexible
15	0269064		Schlauchklammer	collier de flexible
16	0810114		Begasungswinkel	coude passage de gaz
17	0261052		Mutter	écrou
18	0261009		Zapfen	bouchon
19	0261600		Winkel mit Seitenstück	coude à branche latérale
20	0261191		Schweißnippel	douille à souder
21	0260005		Schlauchtülle Winkel	embout pour flexible coudé
22	0280032		Belüftungsventile	valve remise d'air
23	0065756		Flachdichtring	bague d'étanchéité
24	0401020		Vakuumöffnung	bouche d'aspiration
25	0280015		2/2 Wege Magnetventil	valve NC à 2/2 voies
26	0010033		Flachdichtring	bague d'étanchéité
27	0261010		zapfen mit o-Ring	bouchon à ouverture

**Samenstellingsfoto [11]**  
**Deksel**  
**H100 & H150**

**Assembly picture [11]**  
**Lid**  
**H100 & H150**



## Samenstellingsfoto [11]

### Deksel

### H100 & H150

<i>Pos</i>	<i>Art. Nr.</i>	<i>Art. Nr.</i>	<i>Omschrijving</i>
	<i>H100</i>	<i>h150</i>	
1	<u>0620005</u>	<u>0620008</u>	deksel
2	0320220		slang
3	0414000		dekseldoorvoer
4	0065105		ring
5	0065016		laagbolkop Schroef BZK
6	0380230		scharnier
7	0065251		zekeringsring voor as
8	0390512		as
9	0390510		as
10	0020038		zeskantmoer
11	0810200		gasveer
12	0065250		zekeringsring voor as
13	<u>0380705</u>	<u>0380707</u>	siliconen houder
14	<u>0042102</u>	<u>0042115</u>	verzonken schroef met zaaggleuf
15	0065552		cilindrische trillingsdemper
16	0065600		ring
17	0065104		ring
18	0065221		boekmoer
19	0320200		sealprofiel
20	<u>0390566</u>	<u>0390568</u>	dekselsluiting

## Assembly picture [11]

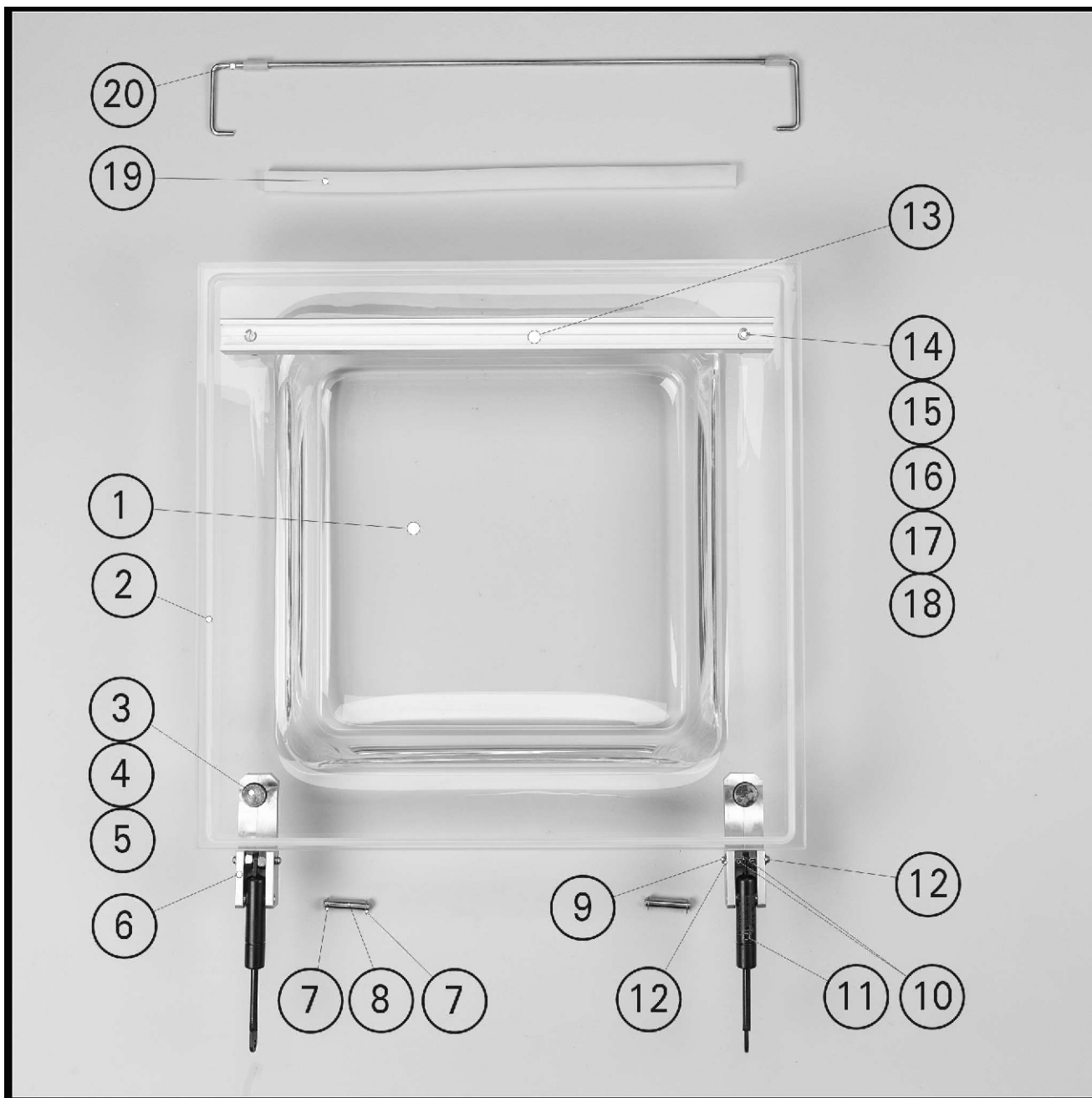
### Lid

### H100 & H150

<i>Description</i>
lid
hose
lid nut
washer
hexagon socket button head cap screw
hinge
retaining ring for shaft
axle, pin
axle, pin
hexagon nut
gasspring
retaining ring for shaft
seal anvil
slotted countersunk head screws
cylindrical mounting
washer
washer
book screw
seal profile
lidlock

Zusammenstellungsfoto [11]  
Deckel  
H100 & H150

Foto d'assemblage [11]  
Couvercle  
H100 & H150





## Zusammenstellungsfoto [11]

### Deckel

#### H100 & H150

## Foto d'assemblage [11]

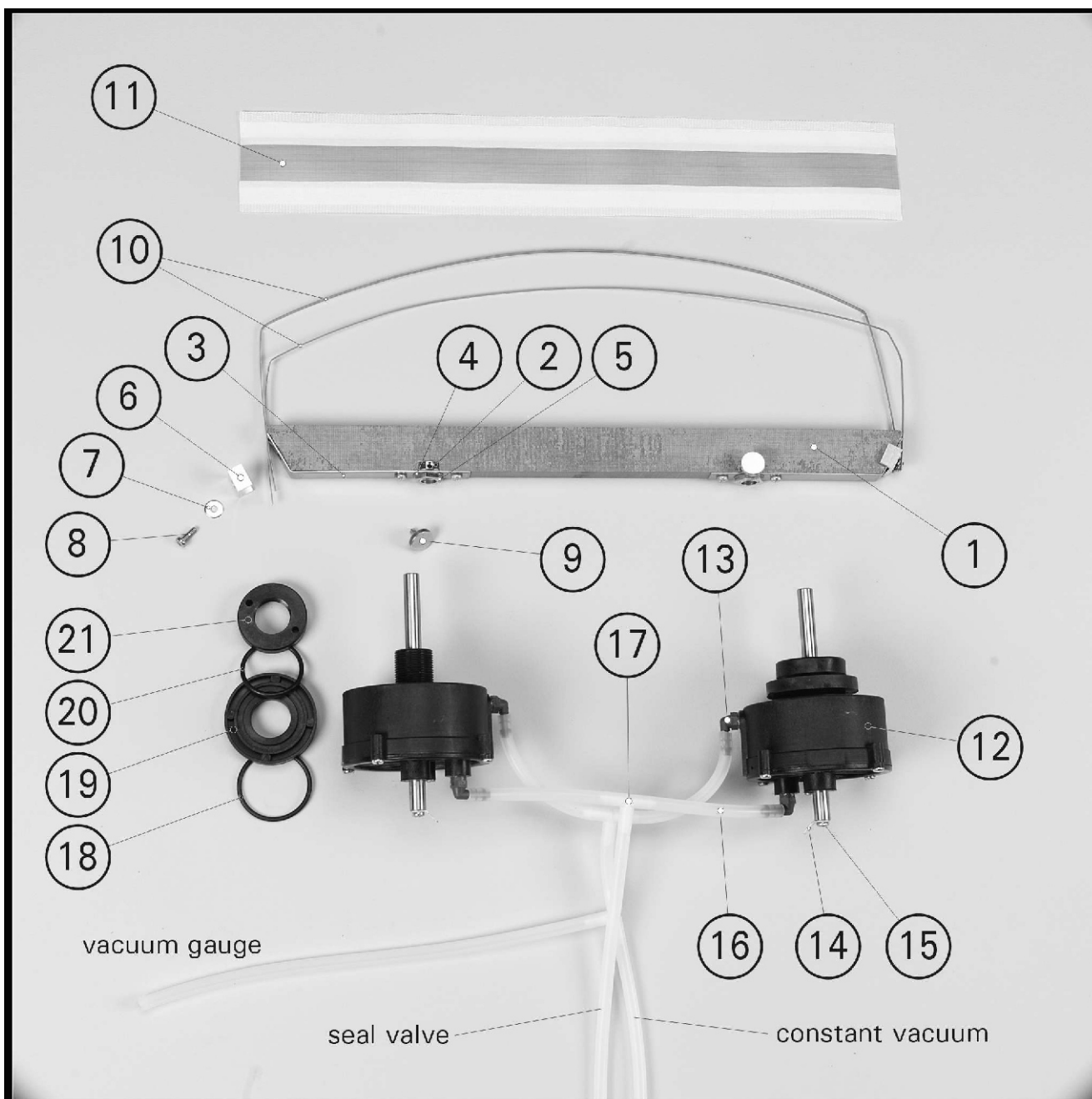
### Couvercle

#### H100 & H150

<i>Pos</i>	<i>Art. Nr.</i> <u>H100</u>	<i>Art. Nr.</i> <u>H150</u>	<i>Umschreibung</i>	<i>Description</i>
1	<u>0620005</u>	<u>0620008</u>	Deckel	couvercle
2	0320220		Schlauch	flexible
3	0414000		Deckeldurchführ	passage du couvercle
4	0065105		flache Scheibe	rondelle
5	0065016		Flachrundkopfschraube mit Innensechskant	vis à tête bombée à six pans creux
6	0380230		Scharnier	articulation
7	0065251		Sicherungsring für Welle	circlips pour arbres
8	0390512		Achse	arbre
9	0390510		Achse	arbre
10	0020038		Sechskantmutter	écrou hexagonal
11	0810200		Gasfeder	ressort de gaz
12	0065250		Sicherungsring für Welle	circlips pour arbres
13	<u>0380705</u>	<u>0380707</u>	Silikonbehälter	porte-silicones
14	0042115		Senkschraube mit Schlitz	vis à tête fraisée fendue
15	0065552		Zylinderpuffer	amortisseur d'oscillation cylindrique
16	0065600		flache Scheibe	rondelle
17	0065104		flache Scheibe	rondelle
18	0065221		Buchschraube	écrous de reliure
19	0320200		Schweißprofil	profil a soudure
20	<u>0390566</u>	<u>0390568</u>	Deckelverschließung	fermeture du couvercle

**Samenstellingsfoto [14]  
Sealsysteem  
H100 & H150**

**Assembly picture [14]  
Sealing system  
H100 & H150**



## Samenstellingsfoto [14] Sealsysteem H100 & H150

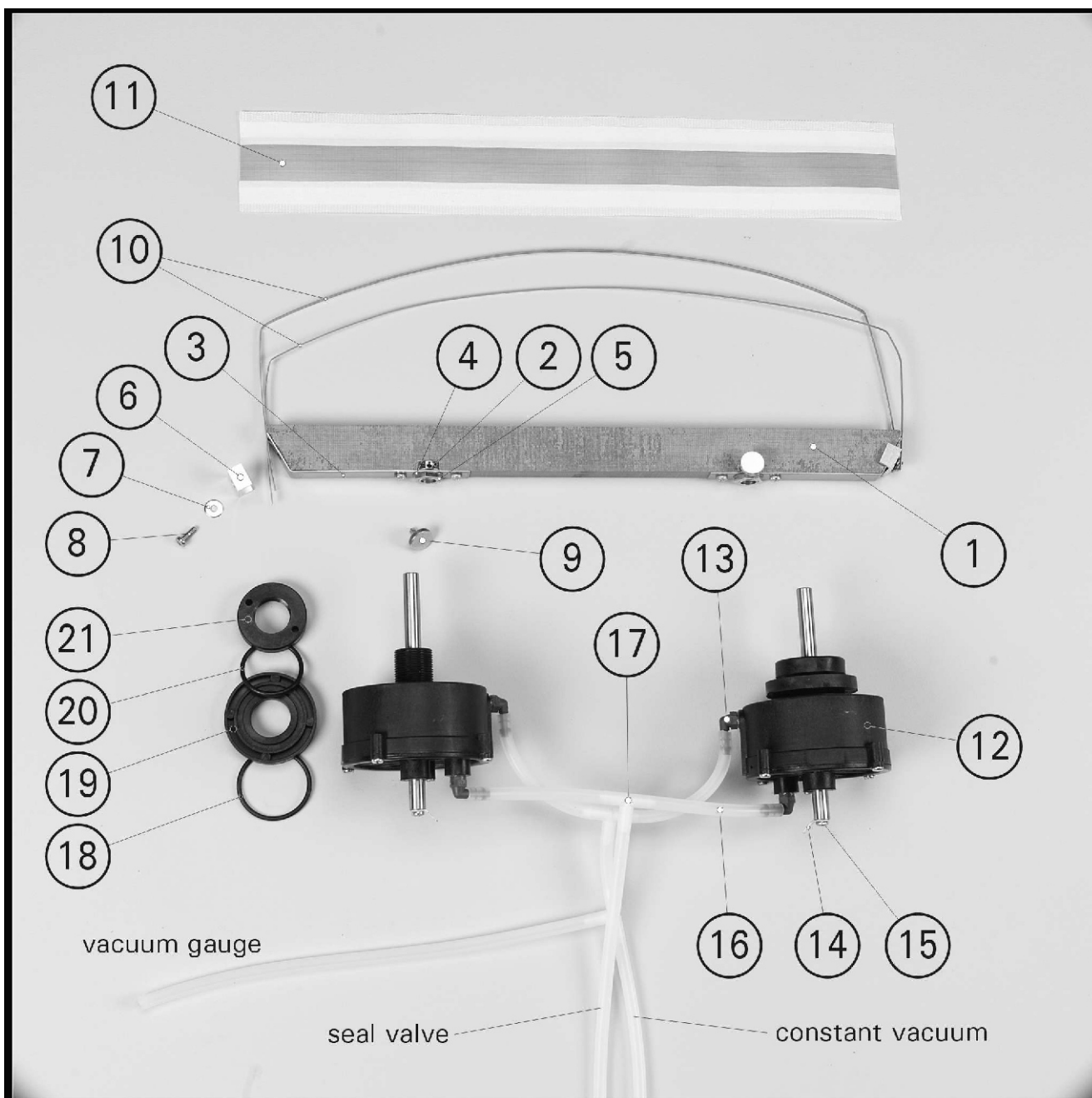
<i>Pos</i>	<i>Art. Nr.</i> <i>H100</i>	<i>Art. Nr.</i> <i>H150</i>	<i>Omschrijving</i>
1	<u>040006</u>	<u>0400008</u>	sealbalk basisdeel
2	0304000		bus sealbalk
3	<u>0304110</u>	<u>0304115</u>	plaat sealbalk
4	010033		afdichtring
5	0261052		moer
6	0304015		sealdraadklem
7	0010018		vlakke sluitring
8	0041102		bolcilinder schroef met kruisgleuf (H)
9	0065010		lage kartelschroef
10	0305000		sealdraad
11	0305510		teflon tape
12	0286008		cilinder
13	0260005		slangpilaar haaks
14	0200090		aardklem
15	0041101		bolcilinder schroef met kruisgleuf (H)
16	0320224		slang
17	0260020		T-stuk
18	0287000		o-ring cilinder
19	0287030		vulschijf
20	0287005		o-ring cilinder
21	0287050		moer cilinder

## Assembly picture [14] Sealing system H100 & H150

<i>Description</i>
sealbar base part
bush
plate sealbar
sealing washer
nut
sealwire clamp
plain washer
cross recessed raised cheese head screw (H)
knurled thumb screws
sealwire
teflon tape
cylinder
hose coupling angled
earthterminal
cross recessed raised cheese head screw (H)
hose
T-piece
o-ring sealsylinder
spacer
o-ring sealsylinder
nut cylinder

Zusammenstellungsfoto [14]  
Schweißsystem  
H100 & H150

Foto d'assemblage [14]  
Système de soudure  
H100 & H150



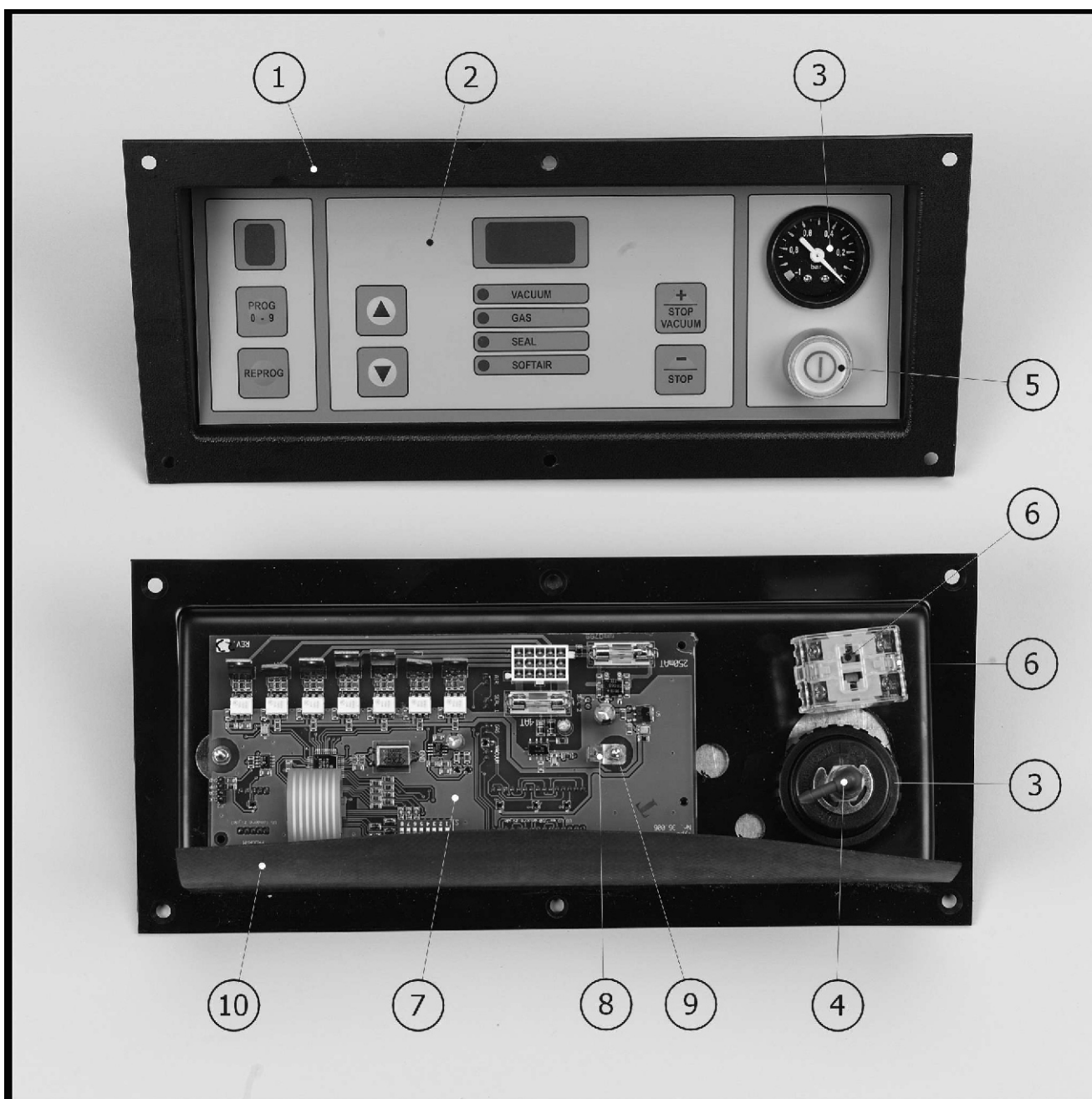
## Zusammenstellungsfoto [14] Schweißsystem H100 & H150

## Foto d'assemblage [14] Système de soudure H100 & H150

<i>Pos</i>	<i>Art. Nr.</i> <u>H100</u>	<i>Art. Nr.</i> <u>H150</u>	<i>Umschreibung</i>	<i>Description</i>
1	<u>0400006</u>	<u>0400008</u>	Schweißbalken Basisteil	poutre de soudure du composant de base
2	0304000		Büchse	douille de la poutre de soudure
3	<u>0304110</u>	<u>0304115</u>	Platte Schweißlinie	tôle de la poutre de soudure
4	0010033		Flachdichtring	bague d'étanchéité
5	0261052		Mutter	écrou
6	0304015		Schweißdrahtklammer	bride de fil de soudure
7	0010018		Flache Scheibe	rondelle plate
8	0041102		Linsenschraube mit Kreuzschlitz (H)	vis à tête cylindrique bombée à empreinte cruciforme (H)
9	0065010		Rändelschraube niedrig	vis moletée basse
10	0305000		Schweißdraht	fil de soudure
11	0305510		Teflon	bande adhésive en téflon
12	0286008		Zylinder	cylindre
13	0260005		Schlauchtülle Winkel	embout pour flexible coudé
14	0200090		Erdklemme	borne de masse
15	0041101		Linsenschraube mit Kreuzschlitz (H)	vis à tête cylindrique bombée à empreinte cruciforme (H)
16	0320224		Schlauch	flexible
17	0260020		T-Stück	T-pièce
18	0287000		O-Ring Schweißzylinder	joint torique cylindre
19	0287030		Fülscheibe	disque de remplissage
20	0287005		O-Ring	joint torique
21	0287050		Mutter Schweißzylinder	écrou cylindre

# Samenstellingsfoto [17] Bedieningspaneel

# Assembly picture [17] Control panel



## Samenstellingsfoto [17] Bedieningspaneel

<i>Pos</i>	<i>Art. Nr.</i>	<i>Omschrijving</i>
1	0810018	voorpaneelhouder zwart
2	0810050	toetsenbord
3	0810101	vacuummeter
4	0260005	slangpilaar haaks
5	0220042	frontring
6	0220017	hoofdschakelaar
7	0230020	printplaat
8	0200090	aardklem
9	0020020	zeskantmoer
10	0065110	afdekstrook

## Assembly picture [17] Control panel

<i>Description</i>
keyboard holder
keyboard
vacuum gauge
hose coupling angled
frontring
main switch
printed circuit board
earthterminal
hexagon nut
protection flap

# Zusammenstellungsfoto [17] Bedienungs Brett

# Foto d'assemblage [17] Panneau de commande





## Zusammenstellungsfoto [17] Bedienungs Brett

*Pos Art. Nr. Umschreibung*

1	0810018	Tastatur Behälter
2	0810050	Tastaturenbrett
3	0810101	Vakuummeter
4	0260005	Schlauchtülle Winkel
5	0220042	Ring Forderseite
6	0220017	Hauptschalter
7	0230020	Platine
8	0200090	Erdklemme
9	0020020	Sechskantmutter
10	0065110	Schützklappe

## Foto d'assemblage [17] Panneau de commande

*Description*

porte-panneau frontal noir
clavier
vacuomètre
embout pour flexible coudé
bague frontale
interrupteur principal
carte électronique
borne de masse
écrou hexagonal
bande de protection