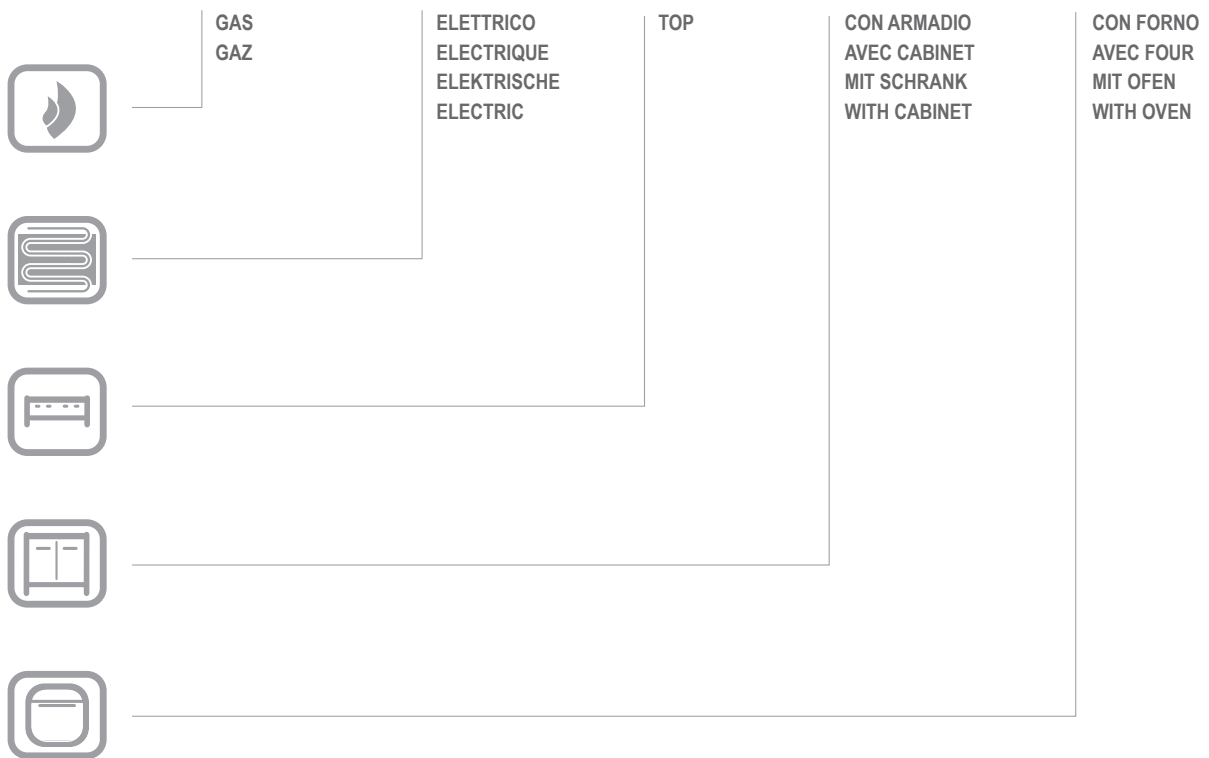


MG7GC477/SC

GC477/SC

CATALOGO PARTI DI RICAMBIO
CATALOGUE PIECES DETACHEES
ERSATZTEILKATALOG
SPARE PARTS CATALOGUE





**Catalogo parti di ricambio valido
dalla matricola 1109387 (08.09.2015) ad oggi (09.01.2017)**

**Catalogue pieces detachees
valable à partir du numero de Série n. 1109387 (08.09.2015) jusqu'à aujourd'hui
(09.01.2017)**

**Ersatzteilkatalog
gültig ab Serien-Nr. 1109387 (08.09.2015) bis heute (09.01.2017)**

**Spare parts catalogue
valid from serial no. 1109387 (08.09.2015) up today (09.01.2017)**

**Catálogo de peças de reposição
válido do número de série 1109387 (08.09.2015) até hoje (09.01.2017)**

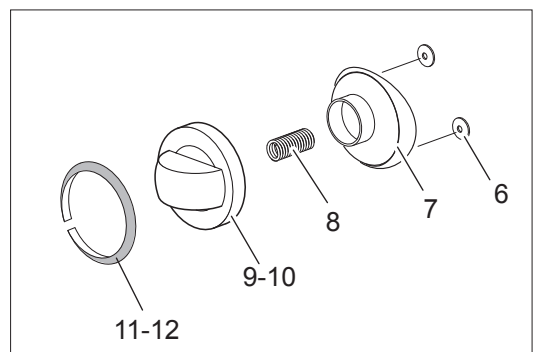
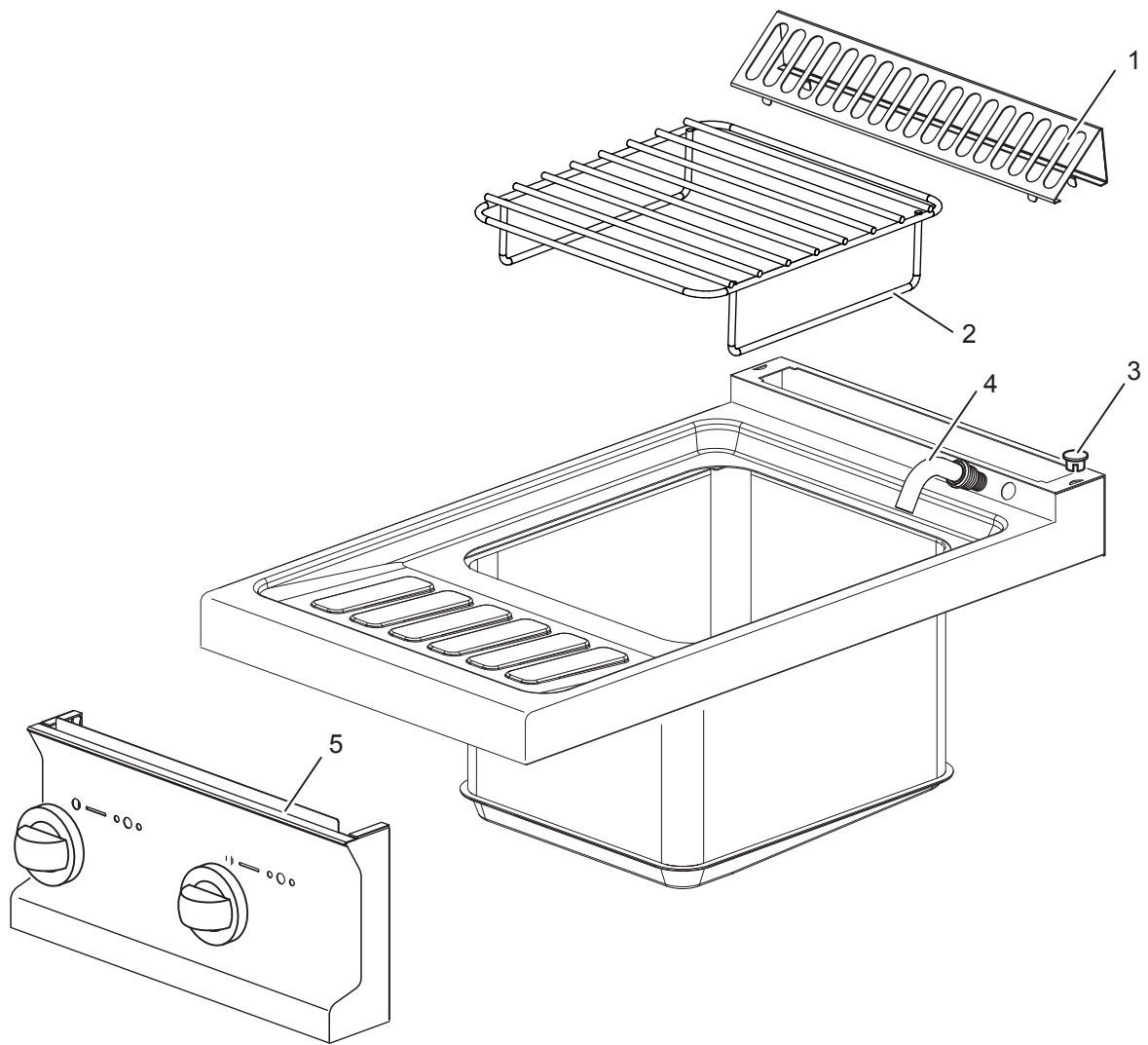
Le informazioni sono considerate non vincolanti. Le immagini rappresentate sono puramente indicative. Il produttore si riserva il diritto di apportare modifiche in qualsiasi momento senza preavviso.

Les informations données ne sont pas contraignantes. Les images montrées sont à titre indicatif. Le producteur se réserve le droit d'apporter des modifications sans préavis.

Die im vorliegenden Dokument aufgeführten Informationen und Bilder sind unverbindlich. Der Hersteller behält sich das Recht vor, jederzeit ohne vorherige Ankündigung Änderungen vorzunehmen

Info and drawing could be slightly different from reality and they cannot be considered as compelling. Manufacturer can modify info anytime without forewarning.

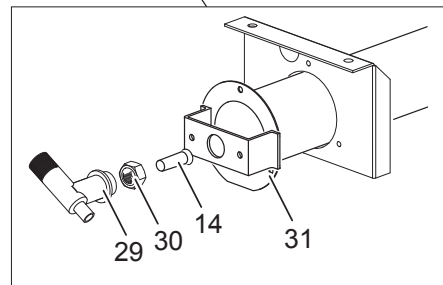
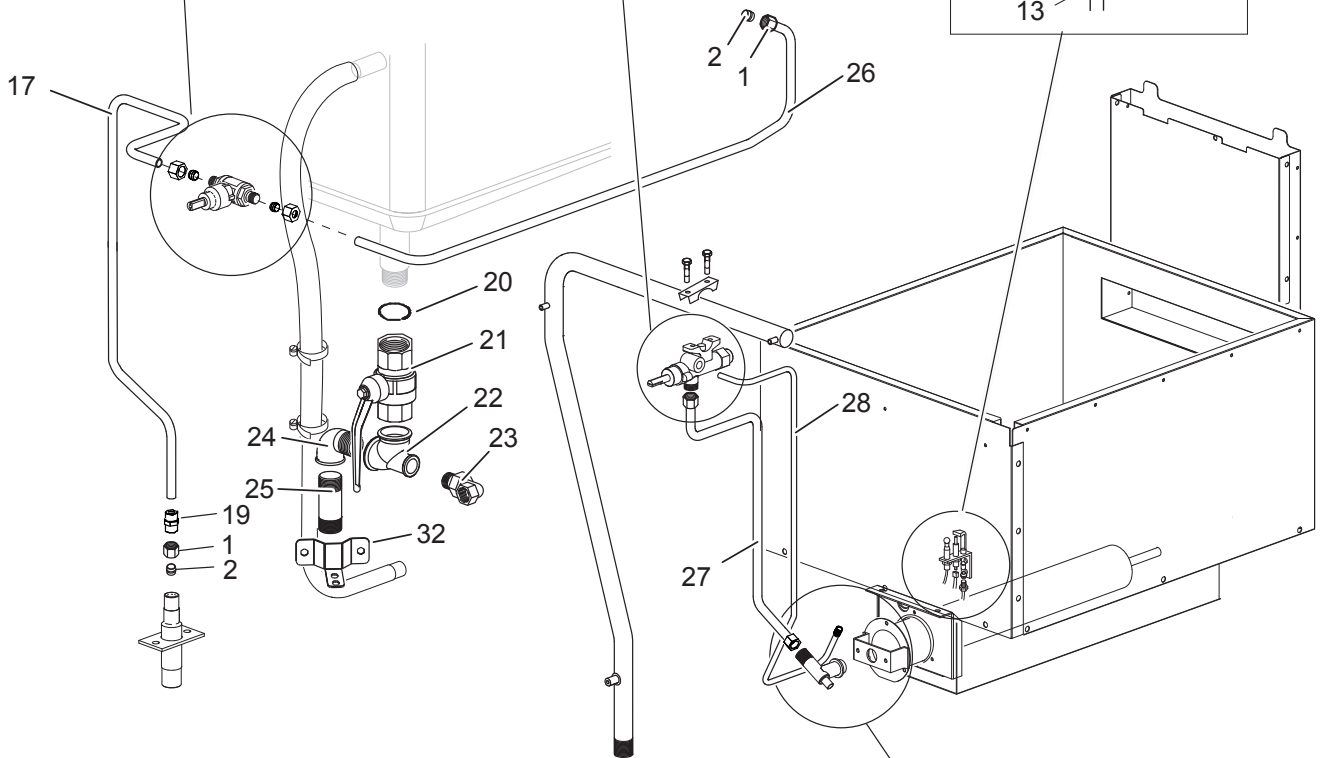
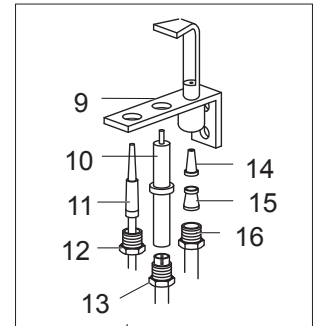
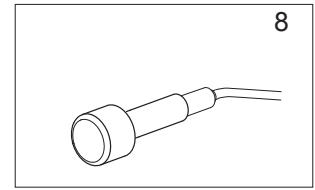
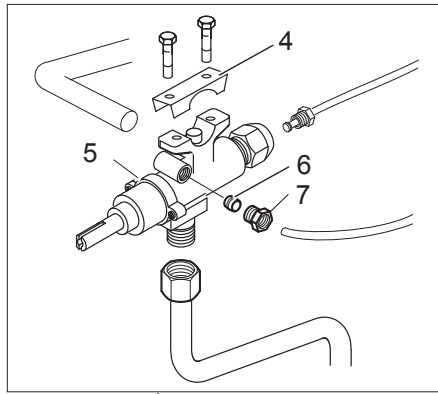
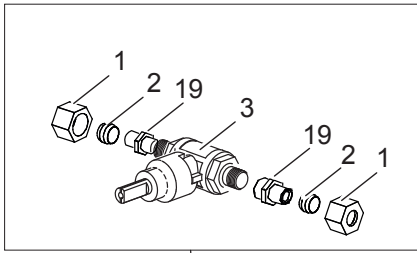
As Informações e desenhos podem estar um pouco diferente da realidade e são puramente indicativas. O fabricante pode modificar estas informações a qualquer momento sem aviso prévio.



Nr.	Code	Title	Recommended
1.	184630	<i>GRILLE POUR CHEMINÉE</i>	
2.	RTCU700286	<i>GRILLE SUP.PANIER GC47 INOX</i>	
4.	RTBF800041	<i>DISTRIBUTEUR EAU GC45 3/8"C44MB09</i>	N
5.	180443	<i>PANNEAU DE CONTROLE</i>	N
9.	168867	<i>BLACK KNOB BODY G4S7</i>	
10.	180426	<i>WATER KNOB</i>	S
11.	168202	<i>KNOB RING</i>	S
12.	168511	<i>COLD WATER RING</i>	S



Nr.	Code	Title	Recommended
1.	166552	<i>ARRIERE</i>	N
2.	173523	<i>LATERAL SIDE</i>	N
3.	RTCU700277	<i>PIED+BOUCHON S.G4SF7/145</i>	N
4.	181529	<i>DOOR MAGNET</i>	N
5.	176894	<i>LEFT HINGE DOOR</i>	N
6.	RTCU900413	<i>TERMINAL MAN.F.G4SF7 RAG.NOIR</i>	N
7.	PACU700421	<i>POIGNEE A.RAG.NSA47/92</i>	N
8.	RTCU900413	<i>TERMINAL MAN.F.G4SF7 RAG.NOIR</i>	N
9.	176895	<i>RIGHT HINGE DOOR</i>	N
10.	RIC0004743	<i>CABINET DOOR COMPLETE</i>	N



Nr.	Code	Title	Recommended
1.	RTCU900013	ECROU D.10	N
2.	RTCU900012	BICONE D.10	N
3.	184641	ROBINET CHARGE EAU	S
4.	167184	SAFETY VALVE BRIDLE	S
5.	167997	GAS TAP G4S77	S
6.	RTCU900018	BICONE D.6 PEL0905	S
7.	RTCU900019	ECROU D.6 PEL0903/1	S
8.	RIC0004096	PIEZO UNIT	S
9.	RTCP800034	CORPS PILOTE G100 0140026	S
10.	RTCP800033	BOUGIE D'ALLUMAGE RONDE G100 CAST0772183	S
11.	RTCU900474	THERMOCOUPLE 75 0290087/TARGET	S
12.	RTCP800038	RACCORD T/C.PIL.GC47 0974036	S
13.	RTCU900215	RACCORD CAND.TUYAU DE VIDANGE ST.0974037	S
14.	INIETTORE	SEE HANDBOOK NOZZLES	N
15.	RTCU800183	BICONE D.6 G4SF 0957010	S
16.	RTCU800182	ECROU ALL.D.6 G4SF 0958047	S
17.	184956	CONDUIT ALIMENTATION ROBINET DE L'EAU	N
19.	RTCU900132	NIPPLE 1/2"- 3/8"	N
20.	183846	GASKET	N
21.	183863	ROBINET DECHARGE EAU	N
22.	RTBF800116	CONNECTOR	N
23.	RTCP900066	COUDE COMP.LAITON MF 1/2"CP	N
24.	169318	CRANK	N
25.	165912	DRAIN WATER PIPE	
26.	184964	CONDUIT ALIMENTATION ROBINET DE L'EAU	N
27.	173376	FEEDING PIPE FOR BURNER	N
28.	173375	TUBE VEILLEUSE BRÛLEUR	N
29.	RTCU900337	SUPPORT INJECT.F+PLAQUE C4F	N
30.	RTCU900005	CONTRE-ECROU SUPP.INJEXT.PLAQUE	N
31.	RTBF800048	BRUL.GC47 10KW 103195500	N
32.	184010	PLATE	N