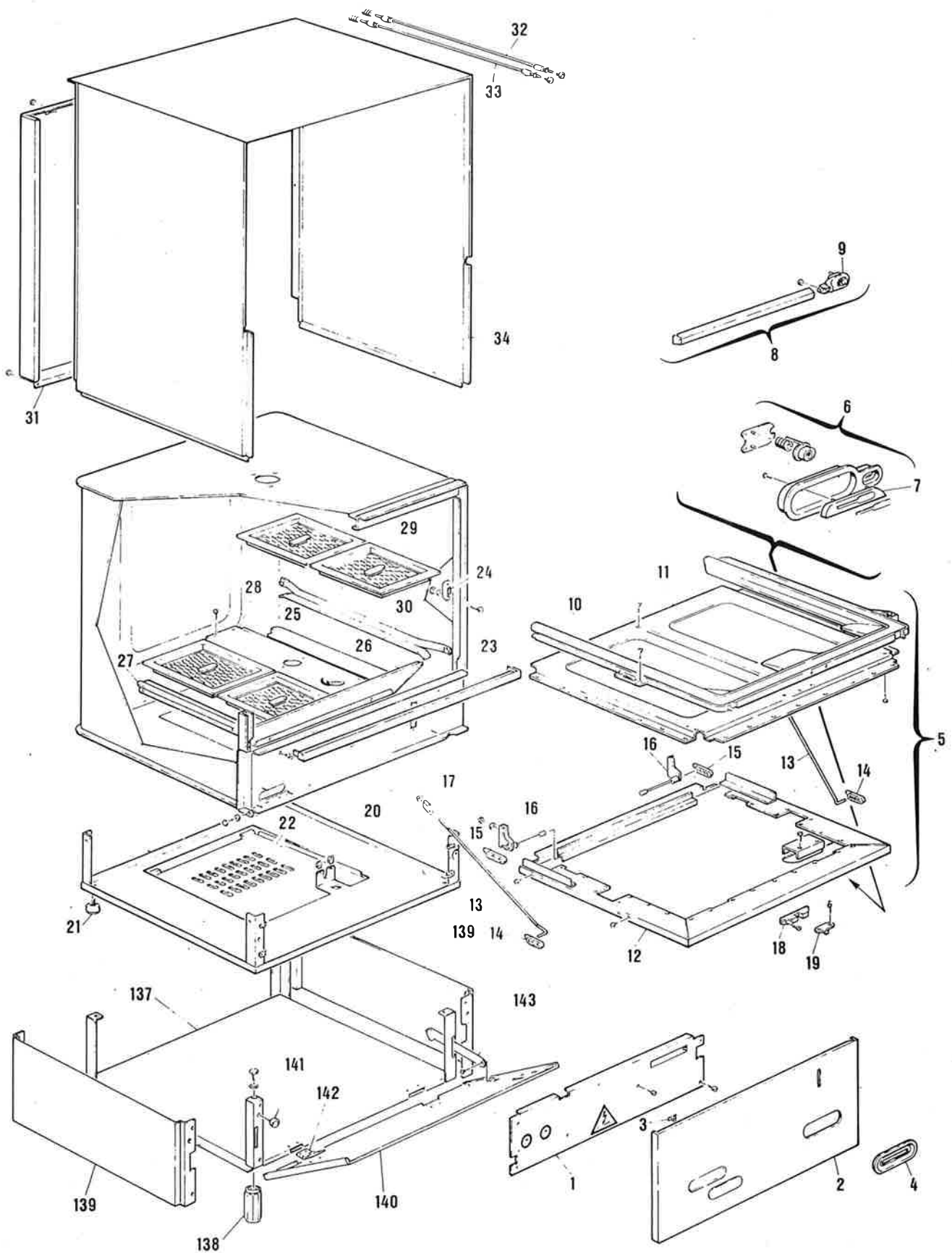


ES elettrobar



DA MATRICOLA N° 80212 VEDI PAGINA N° 19
 DE MATRICULE NR. 80212 VOIR PAGE NR. 19
 FROM SERIAL NO. 80212 SEE PAGE NO. 19
 AB MASCHINEN NR. 80212 SIEHE SEITE NR. 19



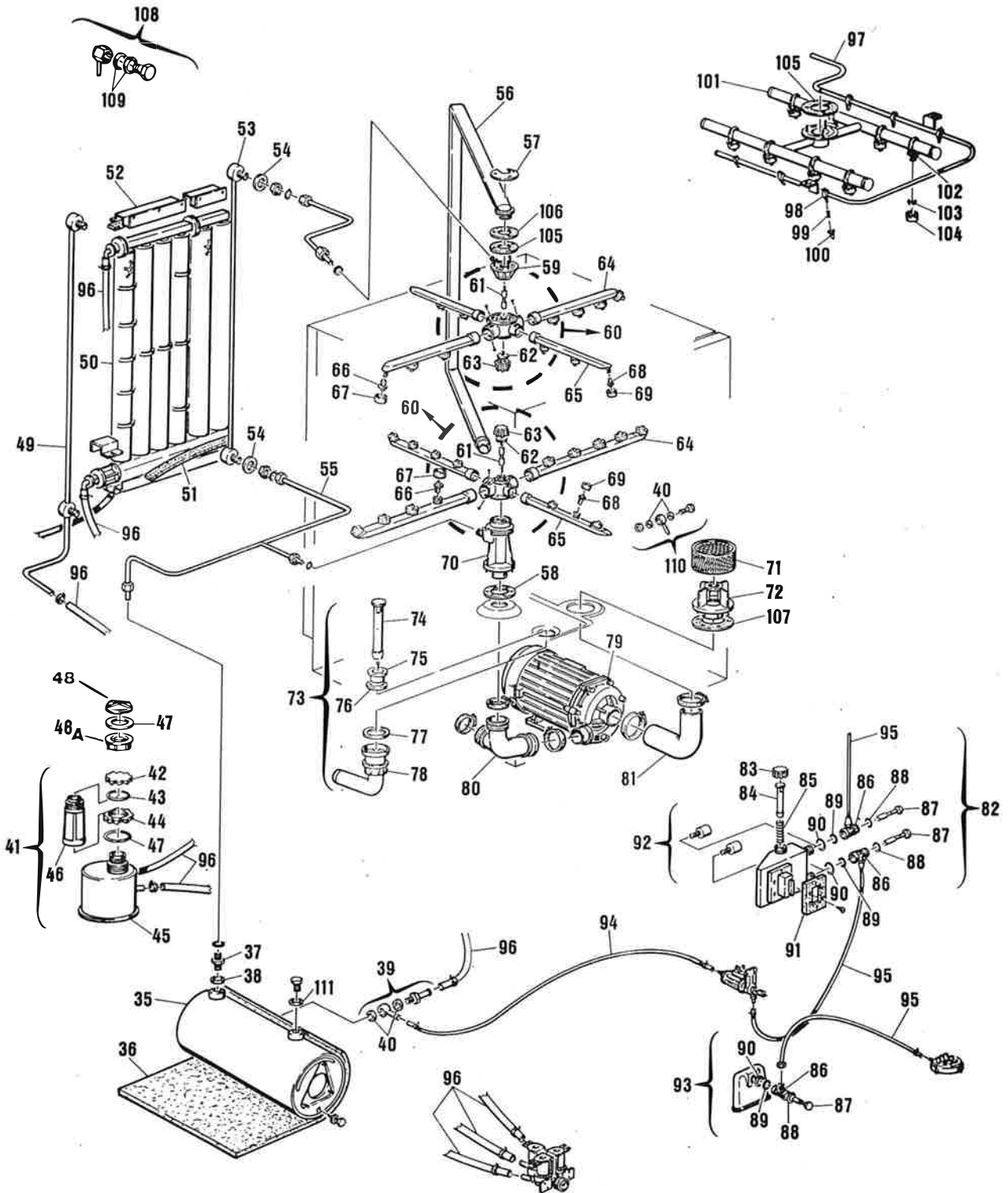
mod. S:
651 - R651 - 651/P - 653
654 - 655 - 830 - 835

FINO MATRICOLA N° 80211
TILL SERIAL NO. 80211
AU MATRICULE N° 80211
BIS MASCHINEN-NR. 80211

12

10/87

POS.	CODICE CODE KODE	POS.	CODICE CODE KODE	POS.	CODICE CODE KODE	POS.	CODICE CODE KODE
1	02 40 04	31	02 20 10				
2	01 20 18	32	98 10 05				
3	49 90 07	33	98 10 04				
4	{ 40 40 01 40 40 02	34	01 00 04				
5	02 90 16	137	04 00 03				
6	44 70 37	138	46 10 06				
7	44 70 36	139	02 10 01				
8	44 70 38	140	02 00 01				
9	22 60 10	141	31 00 02				
10	32 80 04	142	49 90 13				
11	33 30 03	143	{ 30 40 05 30 40 07				
13	30 40 08						
14	{ 47 80 19 47 80 20						
15	{ 30 70 01 30 70 02						
16	{ 31 10 01 31 10 02						
17	41 70 41						
18	99 40 08						
19	12 30 11						
20	04 00 05						
21	46 10 09						
22	03 00 03						
23	32 80 05						
24	30 70 03						
25	03 70 03						
26	03 70 02						
27	03 70 04						
28	03 70 01						
29	12 10 23						
30	01 50 03						



DA MATRICOLA N° 80212 VEDI PAGINA N° 21
DE MATRICULE NR. 80212 VOIR PAGE NR. 21
FROM SERIAL NO. 80212 SEE PAGE NO. 21
AB MASCHINEN NR. 80212 SIEHE SEITE NR. 21

E3 wolk

mod. S:

651 - R651 - 651/P - 653**654 - 655 - 830 - 835**

FINO MATRICOLA N° 80211

TILL SERIAL NO. 80211

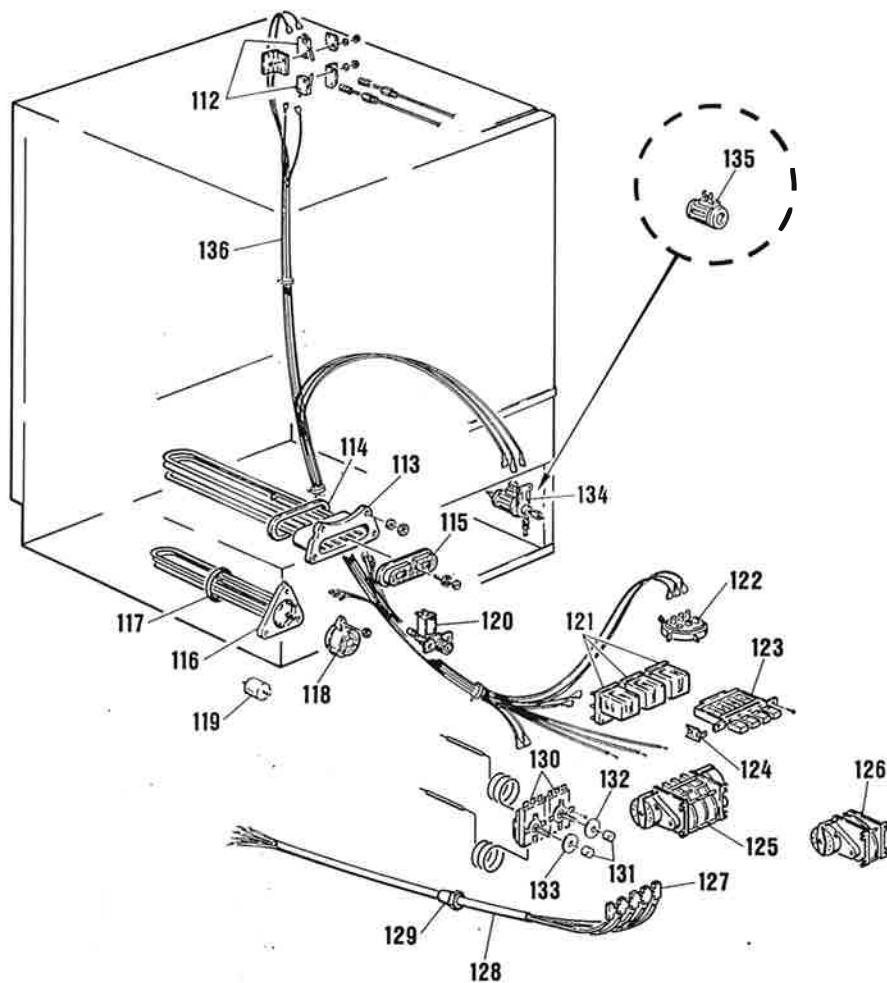
AU MATRICULE N° 80211

BIS MASCHINEN-NR. 80211

14

10/87

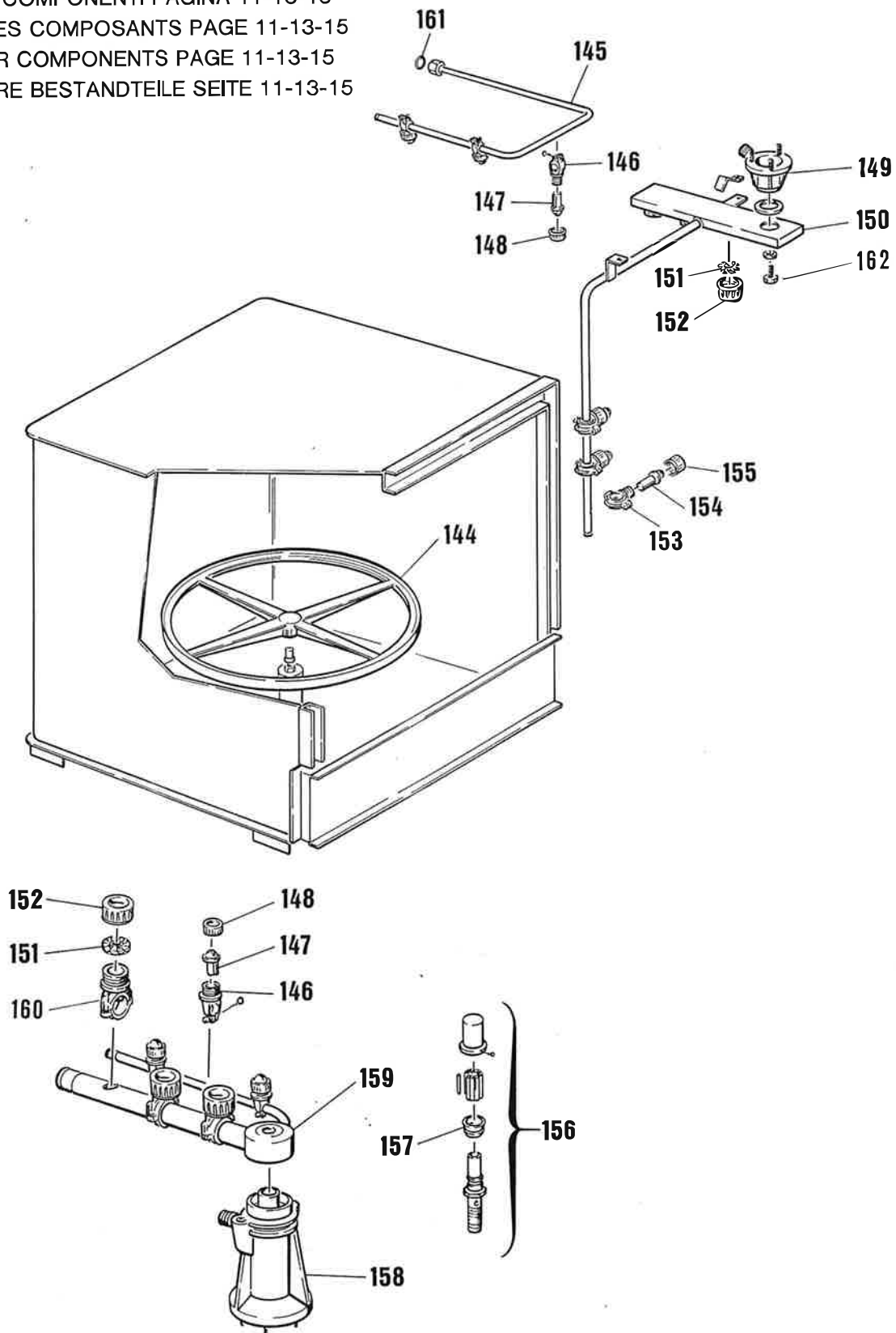
POS.	CODICE CODE KODE	POS.	CODICE CODE KODE	POS.	CODICE CODE KODE	POS.	CODICE CODE KODE
35	98 20 07	67	42 90 07	100	14 00 06		
36	41 30 01	68	14 00 07	101	99 00 07		
37	46 80 04	69	42 90 06	102	11 00 04		
38	43 70 42	70	11 50 13	103	11 90 02		
39	99 10 01	71	12 10 11	104	14 00 03		
40	43 70 07	72	47 80 15	105	43 70 17		
41	40 69 99	73	99 90 20	106	43 70 18		
42	48 00 05	74	14 20 11	107	43 70 15		
43	45 60 16	75	14 20 01	109	43 70 42		
44	42 90 11	76	43 70 38	111	43 70 05		
46	46 60 01	77	43 70 33				
47	43 70 34	78	99 90 43				
48	48 00 06	79	pag. 58				
48A	42 90 12	80	12 70 02				
49	11 50 09	81	12 70 03				
50	11 70 02	82	{ 99 90 41				
51	43 70 39		{ 99 90 16				
53	11 50 10	83	48 00 04				
54	43 70 42	84	10 90 02				
55	46 80 28	85	44 90 05				
56	11 10 04	86	46 80 53				
57	02 80 01	87	48 60 02				
58	43 70 16	88/89	45 60 02				
59	11 10 05	90	45 60 06				
60	99 00 09	91	43 70 36				
61	32 70 06	92	41 90 01				
62	45 40 02	93	98 40 01				
63	44 70 30	94	14 30 05				
64	{ 10 60 08	95	14 30 13				
	{ 10 60 06	96	14 30 04				
65	{ 10 60 07	97	99 30 04				
	{ 10 60 05	98	11 00 02				
66	14 00 08	99	13 80 01				



DA MATRICOLA N° 80212 VEDI PAGINA N° 23
DE MATRICULE NR. 80212 VOIR PAGE NR. 23
FROM SERIAL NO. 80212 SEE PAGE NO. 23
AB MASCHINEN NR. 80212 SIEHE SEITE NR. 23

POS.	CODICE CODE KODE	POS.	CODICE CODE KODE	POS.	CODICE CODE KODE	POS.	CODICE CODE KODE
112	21 80 02	136	20 30 21				
113	23 00 43		20 30 22				
	23 00 18		20 30 16				
	23 00 19		20 30 23				
	23 00 28						
114	45 60 08						
115	46 70 01						
116	23 00 13						
	23 00 14						
117	45 60 02						
118	46 70 02						
119	21 20 01						
120	pag. 53						
121	22 90 08						
	22 90 06						
	22 90 10						
	22 90 11						
122	22 40 03						
123	pag. 69						
124	pag. 69						
125	pag. 49						
126	pag. 49						
127	22 00 02						
128	20 40 13						
129	42 50 01						
130	23 60 04						
131	44 70 27						
132	48 11 59						
133	48 11 58						
134	98 70 01						
	98 70 05						
135	20 10 02						
	20 10 11						

- ALTRI COMPONENTI PAGINA 11-13-15
- AUTRES COMPOSANTS PAGE 11-13-15
- OTHER COMPONENTS PAGE 11-13-15
- ANDERE BESTANDTEILE SEITE 11-13-15



DA MATRICOLA N° 80212 VEDI PAGINA N° 25
DE MATRICULE NR. 80212 VOIR PAGE NR. 25
FROM SERIAL NO. 80212 SEE PAGE NO. 25
AB MASCHINEN NR. 80212 SIEHE SEITE NR. 25



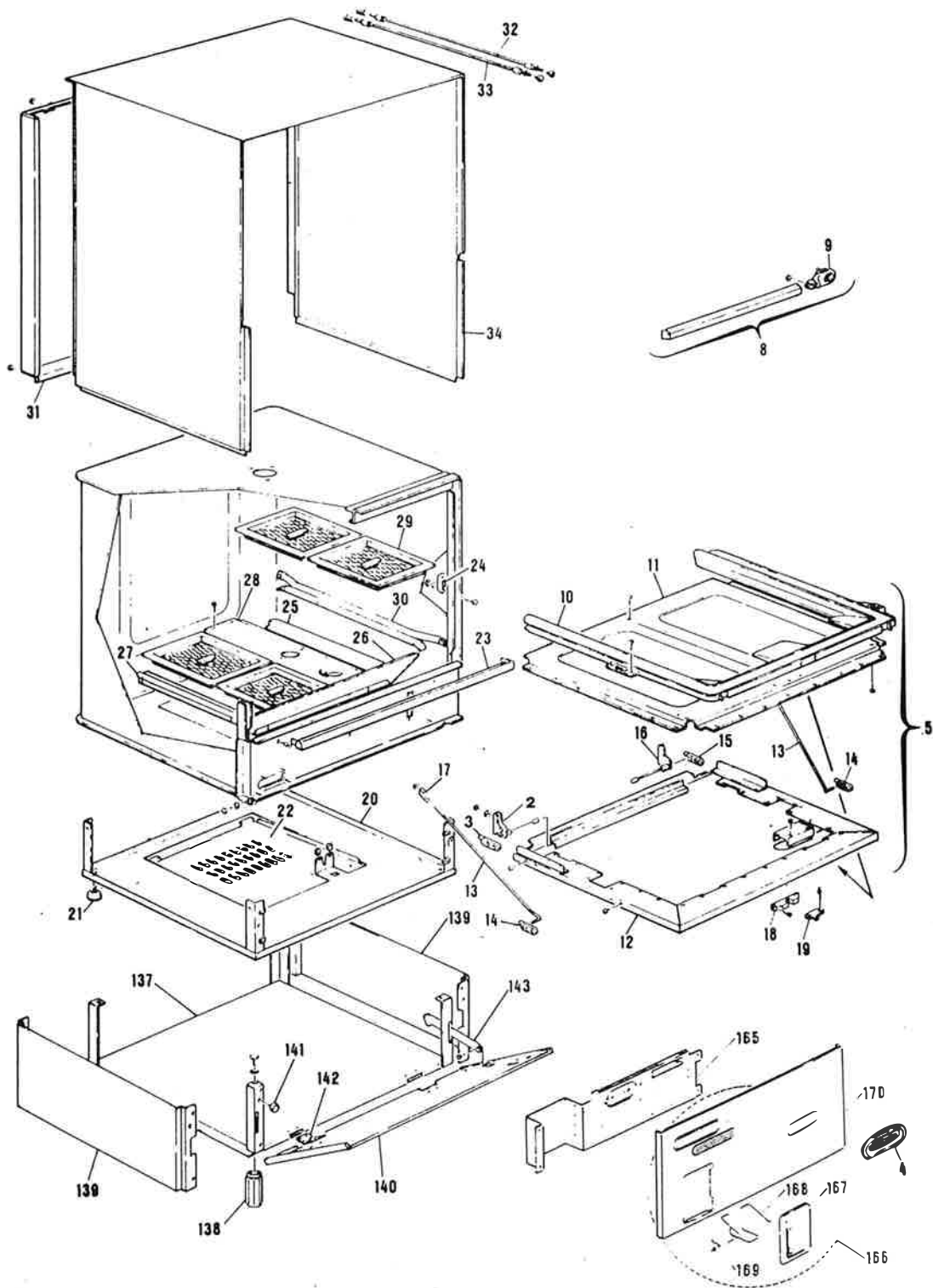
mod. S:
R651 - 655 - 835

FINO MATRICOLA N° 80211
TILL SERIAL NO. 80211
AU MATRICULE N° 80211
BIS MASCHINEN-NR. 80211

18

10/87

POS.	CODICE CODE KODE	POS.	CODICE CODE KODE	POS.	CODICE CODE KODE	POS.	CODICE CODE KODE
144	31 90 02						
145	99 30 25						
146	11 00 06						
147	14 00 07						
148	42 90 06						
149	11 10 02						
150	99 00 36						
151	11 90 02						
152	14 00 03						
153	11 00 01						
154	14 00 08						
155	42 90 07						
156	32 20 05						
157	49 90 18						
158	11 50 03						
159	99 00 25						
160	11 00 04						
161	45 60 15						
162	48 60 70						



FINO MATRICOLA N° 80211 VEDI PAGINA N° 11
TILL SERIAL NO. 80211 VOIR PAGE NR. 11
AU MATRICULE N° 80211 SEE PAGE NO. 11
BIS MASCHINEN-NR. 80211 SIEHE SEITE NR. 11



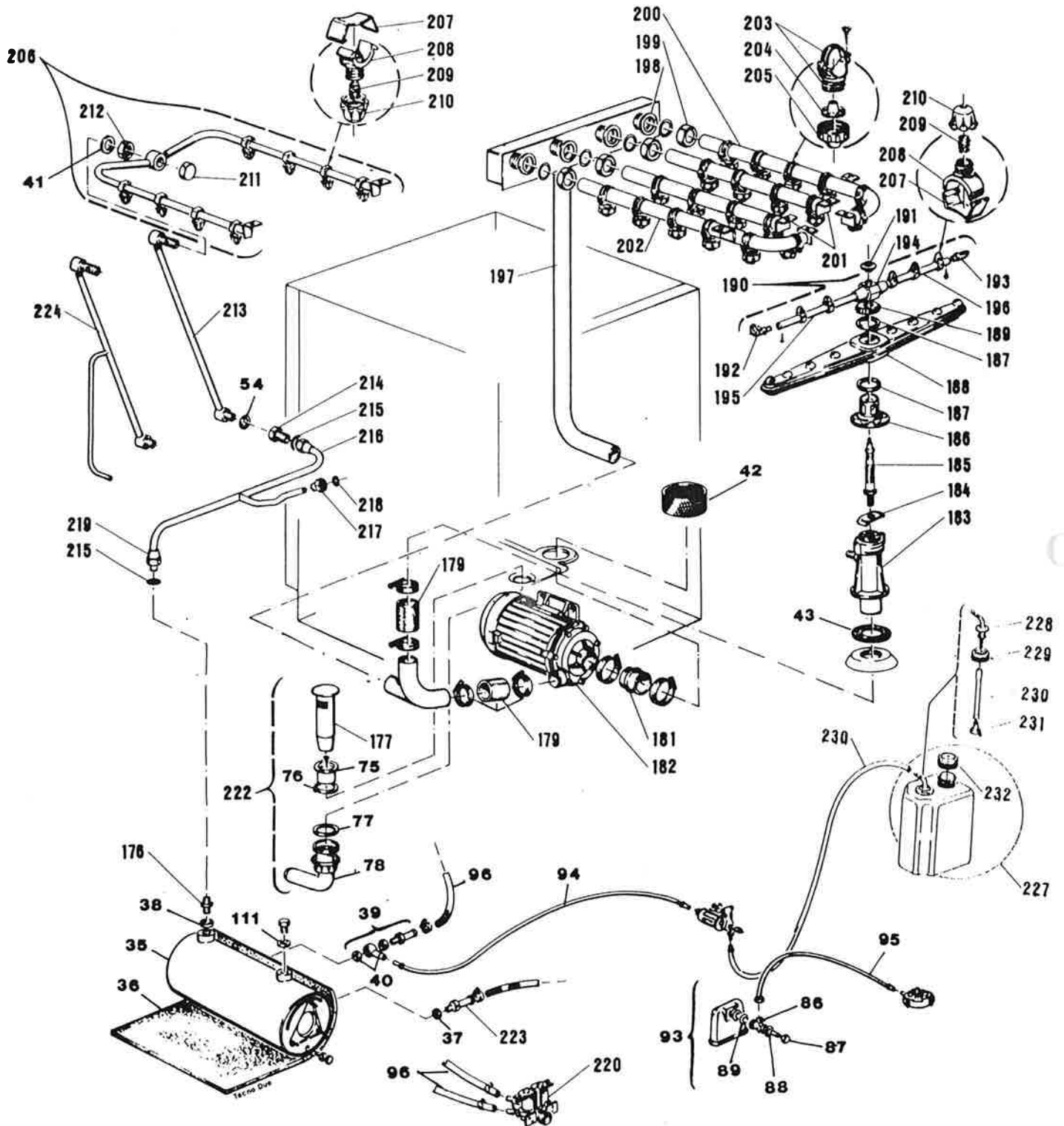
mod. S:
651 - 654 - 810
815 - 830 - 835

DA MATRICOLA N° 80212
DE MATRICOLE N° 80212
FROM SERIAL NO. 80212
AB MASCHINEN-NR. 80212

20

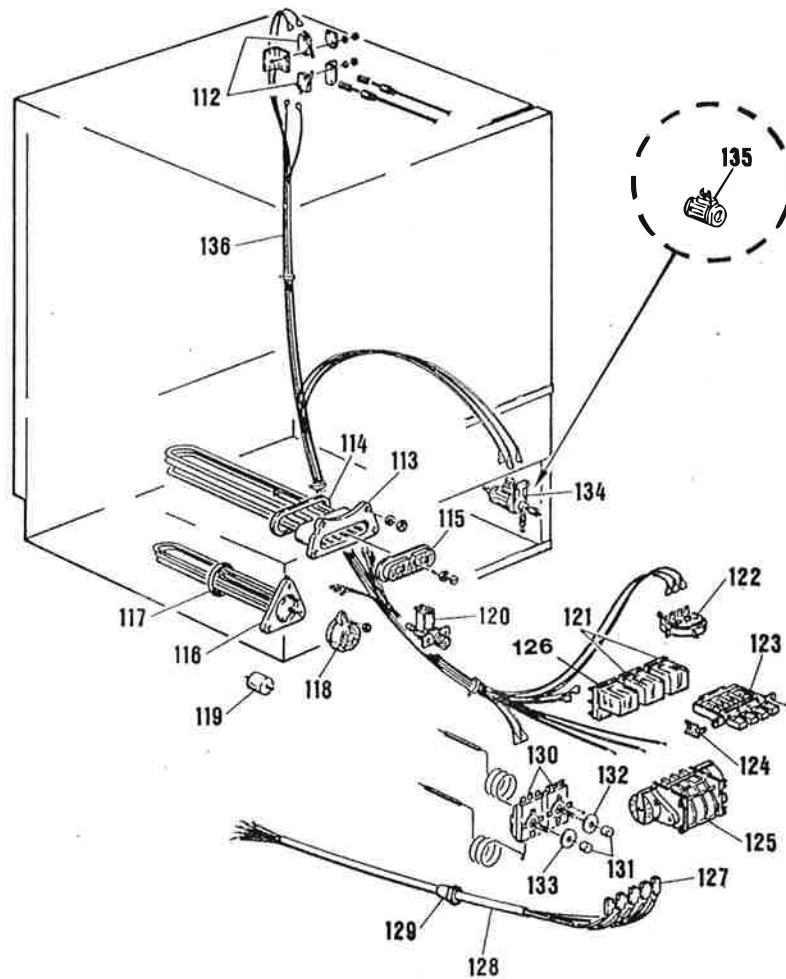
10/87

POS.	CODICE CODE KODE	POS.	CODICE CODE KODE	POS.	CODICE CODE KODE	POS.	CODICE CODE KODE
2	31 10 02	140	02 00 01				
3	30 70 02	141	31 00 02				
4	{ 40 40 01	142	49 90 13				
	{ 40 40 02	143	{ 30 40 05				
5	02 90 31		{ 30 40 07				
8	44 70 38	165	02 40 10				
9	22 60 10	166	99 90 64				
10	32 80 04	167	02 90 32				
13	30 40 08	168	47 80 22				
14	{ 47 80 19	169	44 90 30				
	{ 47 80 20	170	01 20 31				
15	30 70 01						
16	31 10 01						
17	41 70 41						
18	99 40 08						
19	12 30 11						
21	46 10 09						
22	03 00 03						
23	32 80 05						
24	30 70 03						
25	03 30 54						
26	03 30 53						
27	03 70 04						
28	03 70 08						
29	12 10 23						
30	01 50 03						
31	02 20 10						
32	98 10 05						
33	98 10 04						
34	01 00 07						
137	04 00 03						
138	46 10 06						
139	02 10 01						



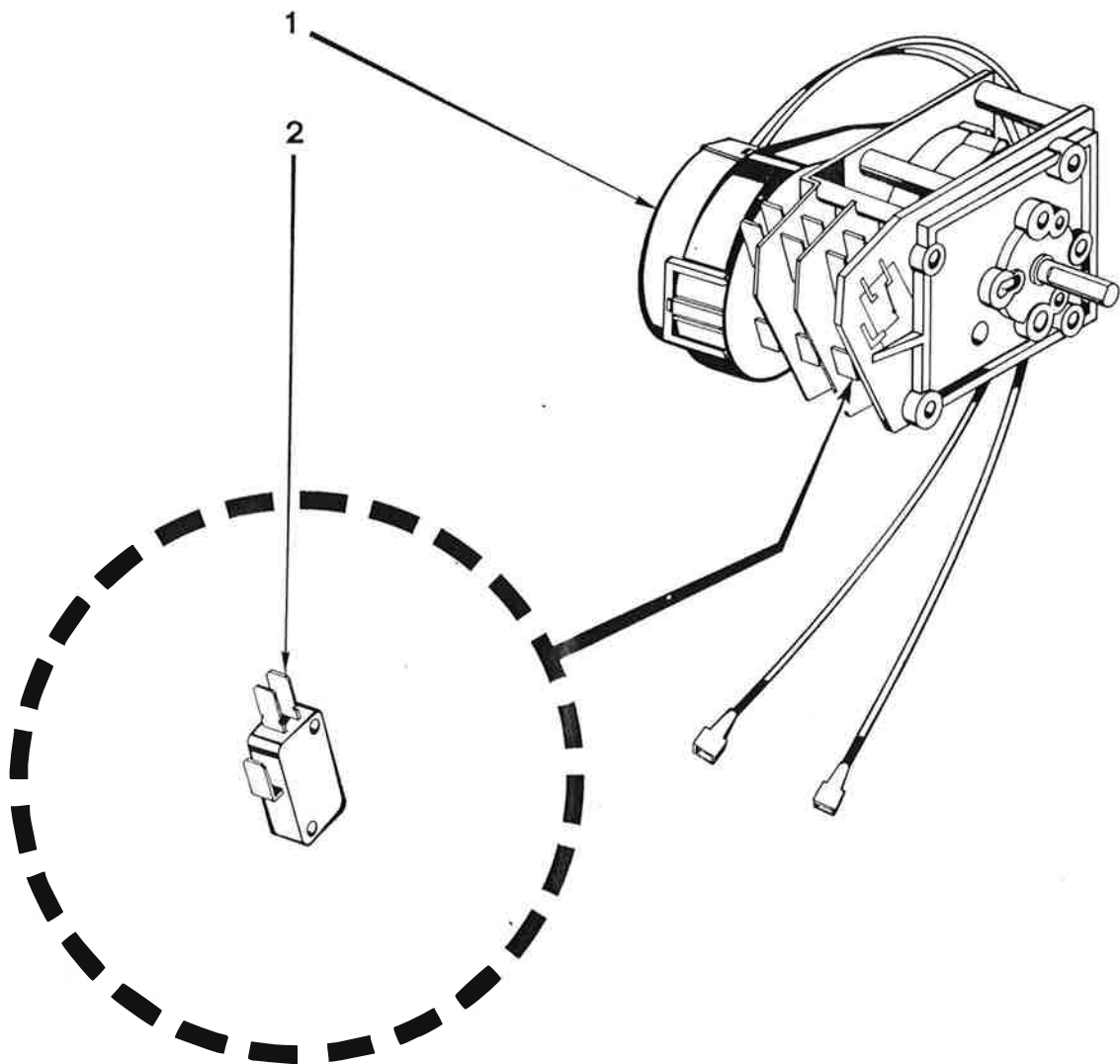
FINO MATRICOLA N° 80211 VEDI PAGINA N° 13
TILL SERIAL NO. 80211 VOIR PAGE NR. 13
AU MATRICULE N° 80211 SEE PAGE NO. 13
BIS MASCHINEN-NR. 80211 SIEHE SEITE NR. 13

POS.	CODICE CODE KODE	POS.	CODICE CODE KODE	POS.	CODICE CODE KODE	POS.	CODICE CODE KODE
35	98 20 08	188	12 90 20	222	99 90 63		
36	41 30 01	189	42 90 30	223	46 80 20		
37	43 70 07	190	99 30 30	224	11 50 21		
38	43 70 42	191	45 40 04	227	11 49 97		
39	99 10 01	192	14 50 01	228	49 90 43		
40	43 70 07	193	14 50 02	229	45 90 03		
41	43 70 42	194	12 90 19	230	14 30 13		
42	12 10 11	195	10 60 32	231	12 10 17		
43	43 70 16	196	10 60 31	232	48 00 23		
54	43 70 42	197	11 50 18				
75	14 20 01	198	43 70 27				
76	43 70 38	199	41 70 07				
77	43 70 33	200	99 00 40				
78	99 90 43	201	99 00 42				
86	46 80 53	202	99 00 41				
87	48 60 02	203	11 00 04				
88	45 60 06	204	11 90 04				
89	45 60 06	205	14 00 12				
93	98 40 01	206	99 30 29				
94	14 30 05	207	44 90 29				
95	14 30 13	208	46 80 55				
96	14 30 04	209	13 80 01				
111	43 70 05	210	14 00 06				
176	45 30 10	211	41 70 12				
177	14 20 13	212	41 70 01				
179	14 30 08	213	11 50 19				
181	12 70 16	214	47 00 02				
182	pag. 61	215	45 60 17				
83	11 50 20	216	46 80 56				
184	19 90 01	217	46 80 01				
185	32 50 11	218	45 60 11				
186	47 80 21	219	41 70 54				
187	30 80 15	220	pag. 53				



FINO MATRICOLA N° 80211 VEDI PAGINA N° 15
TILL SERIAL NO. 80211 VOIR PAGE NR. 15
AU MATRICULE N° 80211 SEE PAGE NO. 15
BIS MASCHINEN-NR. 80211 SIEHE SEITE NR. 15

POS.	CODICE CODE KODE	POS.	CODICE CODE KODE	POS.	CODICE CODE KODE	POS.	CODICE CODE KODE
112	21 80 02	136	20 30 42 20 30 44 20 30 45 20 30 43				
113	{ 23 00 19 23 00 28						
114	45 60 08						
115	46 70 01						
116	{ 23 00 13 23 00 14						
117	45 60 02						
118	46 70 02						
119	21 20 01						
120	pag. 53						
21	{ 22 90 08 * 22 90 06 * 22 90 10 * 22 90 11 *						
122	22 40 03						
123	pag. 69						
124	pag. 69						
125	pag. 49						
126	pag. 164 *						
127	22 00 02						
128	20 40 13						
129	42 50 01						
130	23 60 04						
131	44 70 27						
132	48 11 59						
133	48 11 58						
134	{ 98 70 01 98 70 05						
135	{ 20 10 02 20 10 11						



POS.	CODICE CODE KODE	DESCRIZIONE - DESCRIPTION - BESCHREIBUNG
1	23 80 12	Timer ciclo 108" - Cronel 3C Cycle timer 108" - Cronel 3C Programmateur cycle 108" - Cronel 3C Programmschalter 108" - Cronel 3C
1	23 80 26	Timer ciclo 108" - Crouzet 2C Cycle timer 108" - Crouzet 2C Programmateur cycle 108" - Crouzet 2C Programmschalter 108" - Crouzet 2C
1	23 80 07	Timer ciclo 108" - Cronel 3C Cycle timer 108" - Cronel 3C Programmateur cycle 108" - Cronel 3C Programmschalter 108" - Cronel 3C
1	23 80 33	Timer ciclo 150" - Cronel 3C Cycle timer 150" - Cronel 3C Programmateur cycle 150" - Cronel 3C Programmschalter 150" - Cronel 3C
1	23 80 36	Timer ciclo 150" - Crouzet 2C Cycle timer 150" - Crouzet 2C Programmateur cycle 150" - Crouzet 2C Programmschalter 150" - Crouzet 2C
1	23 80 41	Timer ciclo 150" - Cronel 3C Cycle timer 150" - Cronel 3C Programmateur cycle 150" - Cronel 3C Programmschalter 150" - Cronel 3C
1	23 80 03	Timer ciclo 108"/168" - Cronel 4C Cycle timer 108"/168" - Cronel 4C Programmateur cycle 108"/168" - Cronel 4C Programmschalter 108"/168" - Cronel 4C
1	23 80 17	Timer ciclo 108"/168" - Cronel 4C Cycle timer 108"/168" - Cronel 4C Programmateur cycle 108"/168" - Cronel 4C Programmschalter 108"/168" - Cronel 4C

1	23 80 02	Timer ciclo 1' 2' 3' - Cronel 4C Cycle timer 1' 2' 3' - Cronel 4C Programmateur 1' 2' 3' - Cronel 4C Programmschalter 1' 2' 3' - Cronel 4C
1	23 80 22	Timer ciclo 5' 10' - Cronel 4C Cycle timer 5' 10' - Cronel 4C Programmateur 5' 10' - Cronel 4C Programmschalter 5' 10' - Cronel 4C
1	23 80 30	Timer ciclo 3' 6' 9' - Cronel 4C Cycle timer 3' 6' 9' - Cronel 4C Programmateur 3' 6' 9' - Cronel 4C Programmschalter 3' 6' 9' - Cronel 4C
1	23 80 21	Timer ciclo 5' - Cronel 3C Cycle timer 5' - Cronel 3C Programmateur 5' - Cronel 3C Programmschalter 5' - Cronel 3C
1	23 80 11	Timer rigenerazione 15' - Cronel 1C Regeneration timer 15' - Cronel 1C Programmateur regeneration 15' - Cronel 1C Regenerationsschaltwerk 15' - Cronel 1C
1	23 80 06	Timer rigenerazione 15' - Cronel 1C Regeneration timer 15' - Cronel 1C Programmateur regeneration 15' - Cronel 1C Regenerationsschaltwerk 15' - Cronel 1C
1	23 80 27	Timer rigenerazione 15' - Cronel 1C Regeneration timer 15' - Cronel 1C Programmateur regeneration 15' - Cronel 1C Regenerationsschaltwerk 15' - Cronel 1C
1	23 80 10	Timer pompa scarico 108" - Cronel 4C Drain pump timer 108" - Cronel 4C Programmateur pompe vidange 108" - Cronel 4C Laugenpumpe-Programmschalter 108" - Cronel 4C
1	23 80 08	Timer pompa scarico 108" - Cronel 4C Drain pump timer 108" - Cronel 4C Programmateur pompe vidange 108" - Cronel 4C Laugenpumpe-Programmschalter 108" - Cronel 4C
1	23 80 20	Timer pompa scarico 168" - Cronel 4C Drain pump timer 168" - Cronel 4C Programmateur pompe vidange 168" - Cronel 4C Laugenpumpe-Programmschalter 168" - Cronel 4C
1	21 80 09	Micro timer Cronel Microtimer Cronel Minirupteur programmateur Cronel Mikroschalter Cronel

220-240/50/1
 S 850
 Mod. S 870
 da matricola n° 64903
 from serial no. 64903
 du matricule n° 64903
 ab Maschinen-Nr. 64903

220/50/1
 Mod. S 950
 fino matricola n° 81059
 till serial no. 81059
 au matricule n° 81059
 bis Maschinen-Nr. 81059

220-240/50/1
 Mod. S 950
 da matricola n° 81060
 from serial no. 81060
 du matricule n° 81060
 ab Maschinen-Nr. 81060

220/50/1
 Versione speciale
 special version
 version special
 besondere Ausführung

220/50/1
 Mod. S 623 - 626 - 633 -
 636 - 653

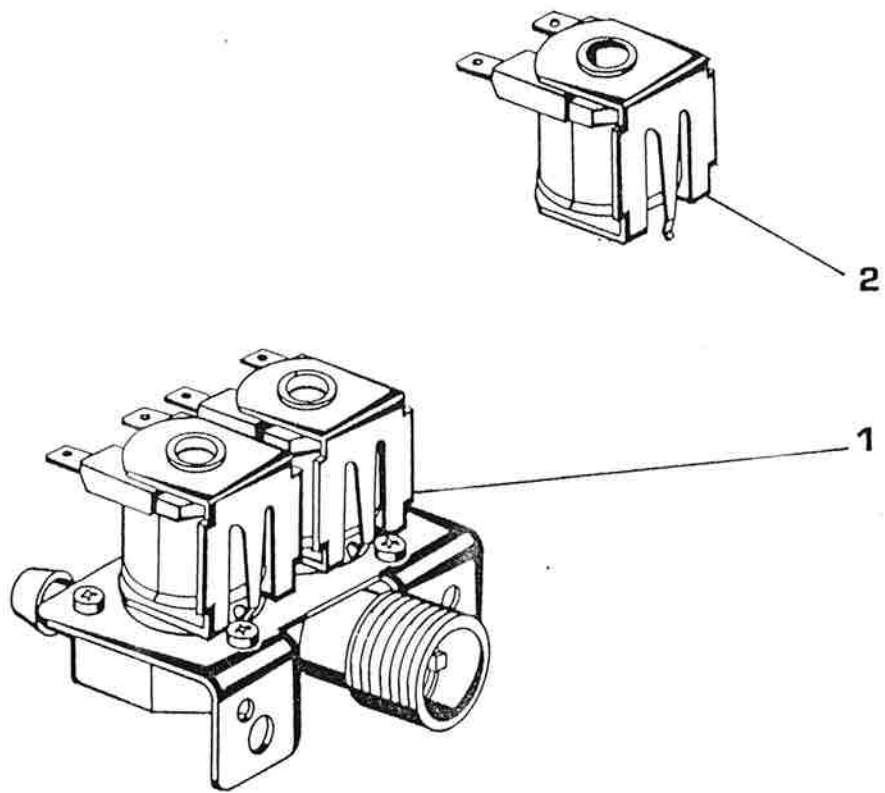
240/50/1
 Mod. S 623 - 626 - 633 -
 636 - 653

220/60/1
 Mod. S 623 - 626 - 633 -
 636 - 653

220/50/1
 Mod. S 621 - 624 - 631 -
 634 - 651 - 654 -
 655

240/50/1
 Mod. S 621 - 624 - 631 -
 634 - 651 - 654 -
 655

220/50/1
 Mod. S 621 - 624 - 631 -
 634 - 651 - 654 -
 655



POS.	CODICE CODE KODE	DESCRIZIONE - DESCRIPTION - BESCHREIBUNG
1	24 00 05	<p>Valvola - Elbi - 1 via 180° Solenoid valve - Elbi - 1 way 180° Vanne - Elbi - 1 bobine 180° Einweg - Einlassmagnetventil - Elbi - 180°</p> <p style="text-align: center;">220-240/50-60/1</p> <p>Mod. S 651/P - 655 Mod. S 830 - 835 fino matricola n° 80211 till serial no. 80211 au matricule n° 80211 bis Maschinen-Nr. 80211</p>
1	24 00 03	<p>Valvola - 2 vie 180° Solenoid valve - 2 ways 180° Vanne - 2 bobines 180° Zweiweg - Einlassmagnetventil - 180°</p> <p style="text-align: center;">220-240/50-60/1</p> <p>Mod. S 621 - 624 - 631 - 634 - 651 - 654 - 810 - 815 - 850 - 950</p> <p>Mod. S 830 - 835 da matricola n° 80212 from serial no. 80212 du matricule n° 80212 ab Maschinen-Nr. 80212</p> <p>Mod. S 870 da matricola n° 64903 from serial no. 64903 du matricule n° 64903 ab Maschinen-Nr. 64903</p>
1	24 00 02	<p>Valvola - 3 vie 180° Solenoid valve - 3 ways 180° Vanne - 3 bobines 180° Dreiweg - Einlassmagnetventil - 180°</p> <p style="text-align: center;">220-240/50-60/1</p> <p>Mod. S 623 - 626 - 633 - 636 - 653</p>
2	20 10 06	<p>Bobina valvola Coil for solenoid valve Bobine pour vanne Spule für Einlassmagnetventil</p>

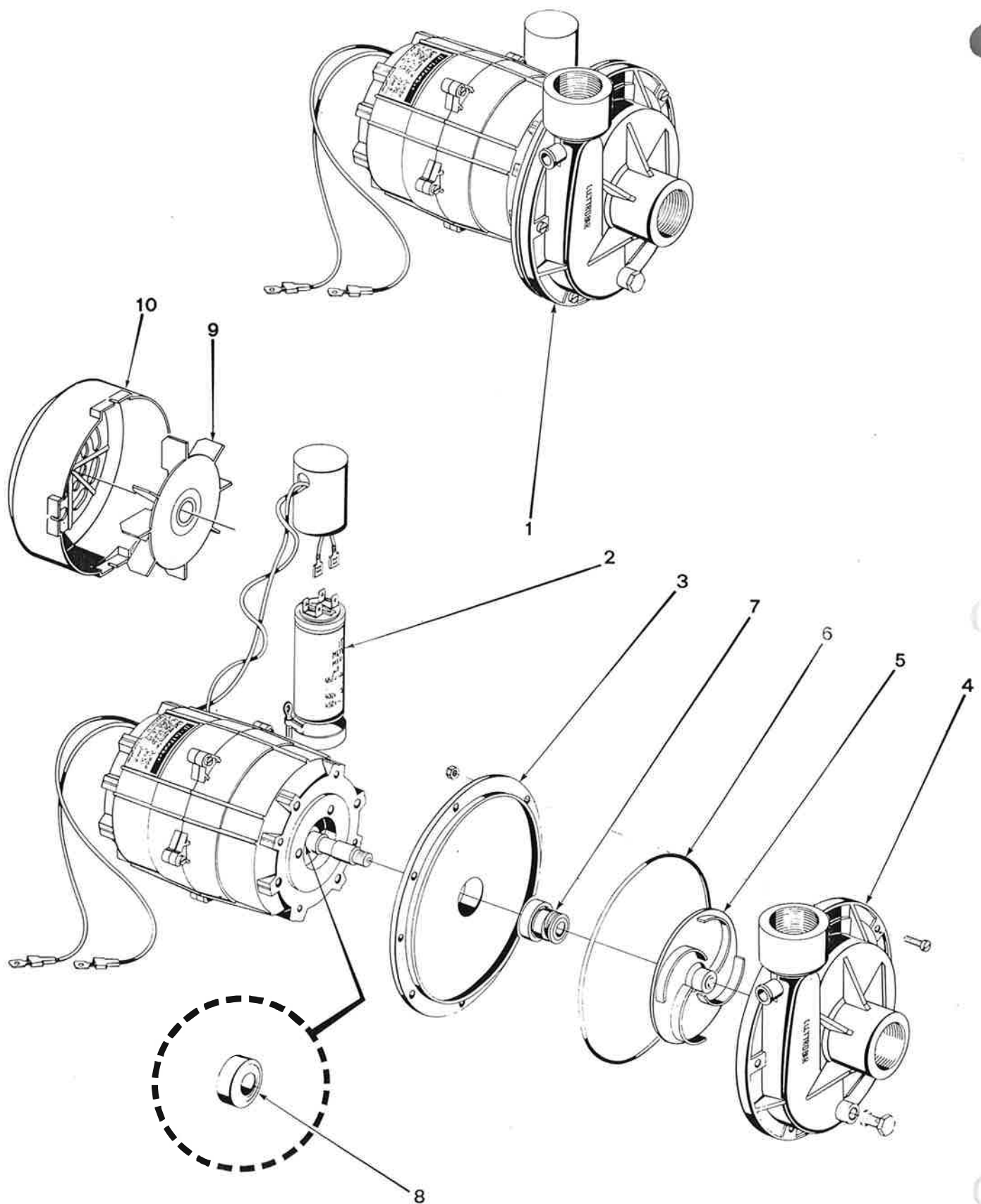
POMPA
WASH PUMP
POMPE
ELEKTROPUMPE

mod. S:
651 - 651/P - R651 - 653
654 - 655 - 830 - 835

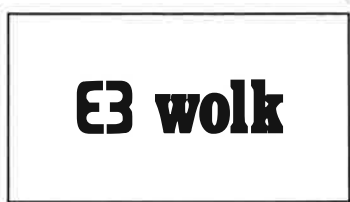
FINO MATRICOLA N° 80211
TILL SERIAL NO. 80211
AU MATRICULE N° 80211
BIS MASCHINEN-NR. 80211

58

10/87



DA MATRICOLA N° 80212 VEDI PAGINA N° 61
DE MATRICULE N° 80212 VOIR PAGE NR. 61
FROM SERIAL NO. 80212 SEE PAGE NO. 61
AB MASCHINEN-NR. 80212 SIEHE SEITE NR. 61



POMPA
WASH PUMP
POMPE
ELEKTROPUMPE

mod. S:

51 - 651/P - R 651 - 653
654 - 655 - 830 - 835

FINO MATRICOLA N° 80211
TILL SERIAL NO. 80211
AU MATRICULE N° 80211
BIS MASCHINEN-NR. 80211

59

10/87

POS.	CODICE CODE KODE	DESCRIZIONE - DESCRIPTION - BESCHREIBUNG
1	13 00 18	Pompa LCT 150 HP 1,5 Wash pump LCT 150 HP 1,5 Pompe LCT 150 HP 1,5 Elektropumpe LCT 150 HP 1,5 220/50/1 Mod. S 651 - 651/P - R 651 - 653 - 654 - 655 - 830 - 835
1	13 00 20	Pompa LCT 150 HP 1,5 Wash pump LCT 150 HP 1,5 Pompe LCT 150 HP 1,5 Elektropumpe LCT 150 HP 1,5 220-380/50/3 Mod. S 651 - 651/P - R 651 - 653 - 654 - 655 - 830 - 835
1	13 00 17	Pompa LCT 150 HP 1,5 Wash pump LCT 150 HP 1,5 Pompe LCT 150 HP 1,5 Elektropumpe LCT 150 HP 1,5 240/50/1 Mod. S 651 - 651/P - R 651 - 653 - 654 - 655 - 830 - 835
1	13 00 41	Pompa LCT 150 HP 1,5 Wash pump LCT 150 HP 1,5 Pompe LCT 150 HP 1,5 Elektropumpe LCT 150 HP 1,5 220-380/60/3 Mod. S 651 - 651/P - R 651 - 653 - 654 - 655 - 830 - 835
2	20 60 05	Condensatore LCT 150 Condenser LCT 150 Condensateur LCT 150 Kondensator LCT 150
3	31 50 10	Flangia LCT 150 Flange int. LCT 150 Flansque int. LCT 150 Flansch LCT 150
4	11 60 13	Corpo pompa LCT 150 Flange extr. LCT 150 Flansque ext. LCT 150 Pumpengehäuse LCT 150
5	12 40 11	Girante LCT 150 50 Hz. Impellor LCT 150 50 Hz. Turbine LCT 150 50 Hz. Pumpenflügel LCT 150 50 Hz.

E3 wolk

POMPA
WASH PUMP
POMPE
ELEKTROPUMPE

mod. S:

651 - 651/P - R 651 - 653
654 - 655 - 830 - 835

FINO MATRICOLA N° 80211
TILL SERIAL NO. 80211
AU MATRICULE N° 80211
BIS MASCHINEN-NR. 80211

60

10/87

POS.	CODICE CODE KODE	DESCRIZIONE - DESCRIPTION - BESCHREIBUNG
5	12 40 18	Girante LCT 150 60 Hz. Impellor LCT 150 60 Hz. Turbine LCT 150 60 Hz. Pumpenflügel LCT 150 60 Hz.
6	45 60 22	OR LCT 150 O-ring LCT 150 Joint thorique LCT 150 O-Ring Dichtung LCT 150
7	14 10 03	Tenuta meccanica LCT 150 Seal LCT 150 Presse etoupe LCT 150 Gleitringdichtung LCT 150
8	31 40 02	Cuscinetto LCT 150 Bearing LCT 150 Roulement LCT 150 Kugellager LCT 150
9	33 50 04	Ventola LCT 150 Fan LCT 150 Turbine de refroidissement LCT 150 Flügel LCT 150
10	31 30 05	Copriventola LCT 150 Fan protection LCT 150 Protection turbine LCT 150 Flügelschutz LCT 150

E3 wolk

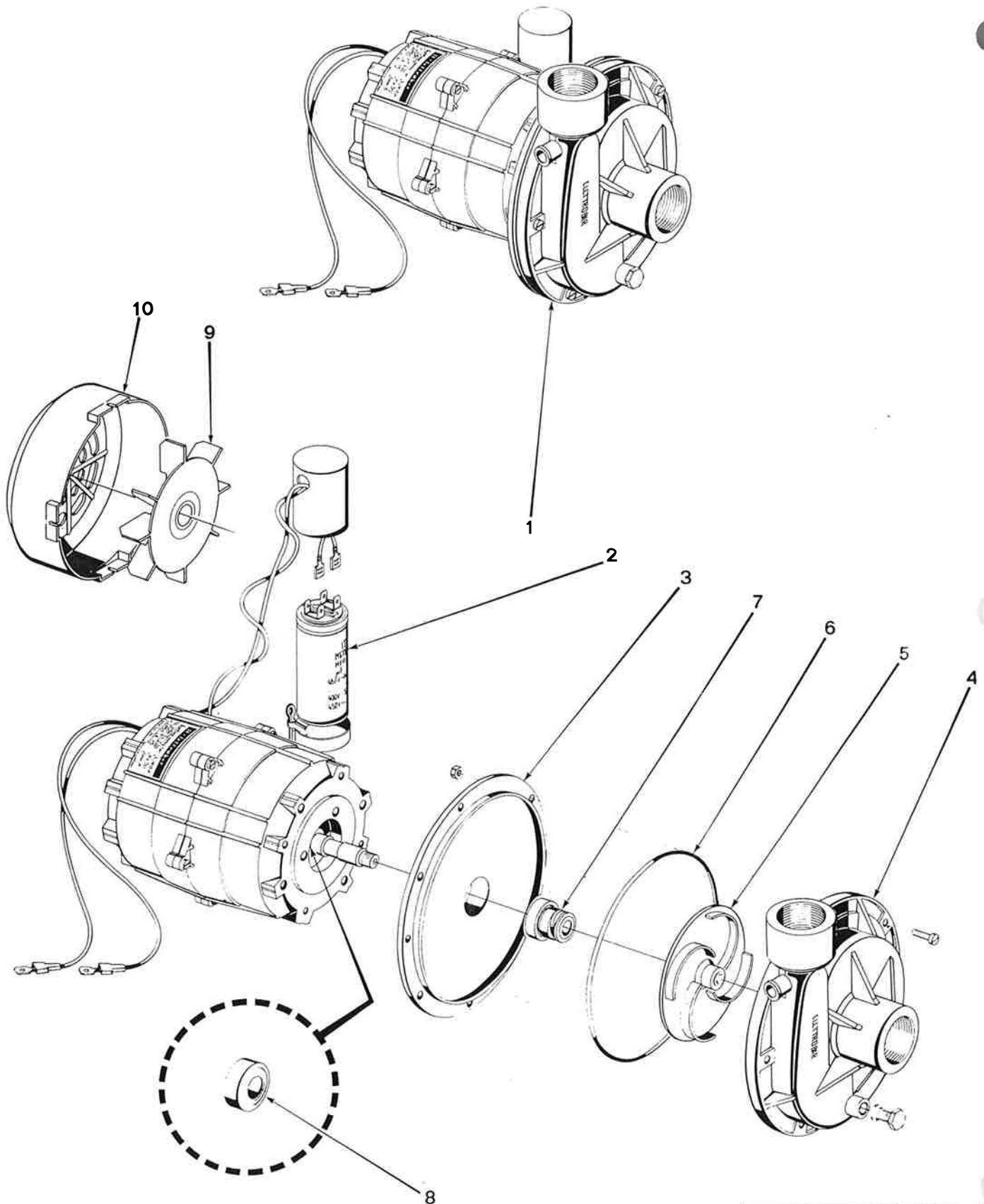
POMPA
WASH PUMP
POMPE
ELEKTROPUMPE

mod. S:
651 - 654 - 810 - 815
830 - 835

DA MATRICOLA N° 80212
DE MATRICULE N° 80212
FROM SERIAL NO. 80212
AB MASCHINEN-NR. 80212

61

10/87



FINO MATRICOLA N° 80211 VEDI PAGINA N° 58
AU MATRICULE N° 80211 VOIR PAGE N° 58
TILL SERIAL NO. 80211 SEE PAGE NO. 58
BIS MASCHINEN-NR. 80211 SIEHE SEITE NR. 58

Wolk

POMPA
WASH PUMP
POMPE
ELEKTROPUMPE

mod. S:

651 - 654 - 810 - 815

830 - 835

DA MATRICOLA N° 80212

FROM SERIAL NO. 80212

DU MATRICULE N° 80212

AB MASCHINEN-NR. 80212

62

10/87

POS.	CODICE CODE KODE	DESCRIZIONE - DESCRIPTION - BESCHREIBUNG
1	13 00 42 *	Pompa LCT 160 HP 1,5 Wash pump LCT 160 HP 1,5 Pompe LCT 160 HP 1,5 Elektropumpe LCT 160 HP 1,5 220/50/1 Mod. S 651 - 654 - 810 - 815 - 830 - 835
1	13 00 43 *	Pompa LCT 160 HP 1,5 Wash pump LCT 160 HP 1,5 Pompe LCT 160 HP 1,5 Elektropumpe LCT 160 HP 1,5 220-380/50/3 Mod. S 651 - 654 - 810 - 815 - 830 - 835
1	13 00 45 *	Pompa LCT 160 HP 1,5 Wash pump LCT 160 HP 1,5 Pompe LCT 160 HP 1,5 Elektropumpe LCT 160 HP 1,5 240/50/1 Mod. S 651 - 654 - 810 - 815 - 830 - 835
1	13 00 51 *	Pompa LCT 160 HP 1,5 Wash pump LCT 160 HP 1,5 Pompe LCT 160 HP 1,5 Elektropumpe LCT 160 HP 1,5 220-380/60/3 Mod. S 651 - 654 - 810 - 815 - 830 - 835
2	20 60 07	Condensatore LCT 160 Condenser LCT 160 Condensateur LCT 160 Kondensator LCT 160
3	31 50 11	Flangia LCT 160 Flange int. LCT 160 Flansque int. LCT 160 Flansch LCT 160
4	11 60 13	Corpo pompa LCT 160 Flange extr. LCT 160 Flansque ext. LCT 160 Pumpengehäuse LCT 160
5	12 40 12	Girante LCT 160 50 Hz. Impellor LCT 160 50 Hz. Turbine LCT 160 50 Hz. Pumpenflügel LCT 160 50 Hz.

E3 wolk

POMPA
WASH PUMP
POMPE
ELEKTROPUMPE

mod. S:

651 - 654 - 810 - 815

830 - 835

DA MATRICOLA N° 80212

FROM SERIAL NO. 80212

DU MATRICULE N° 80212

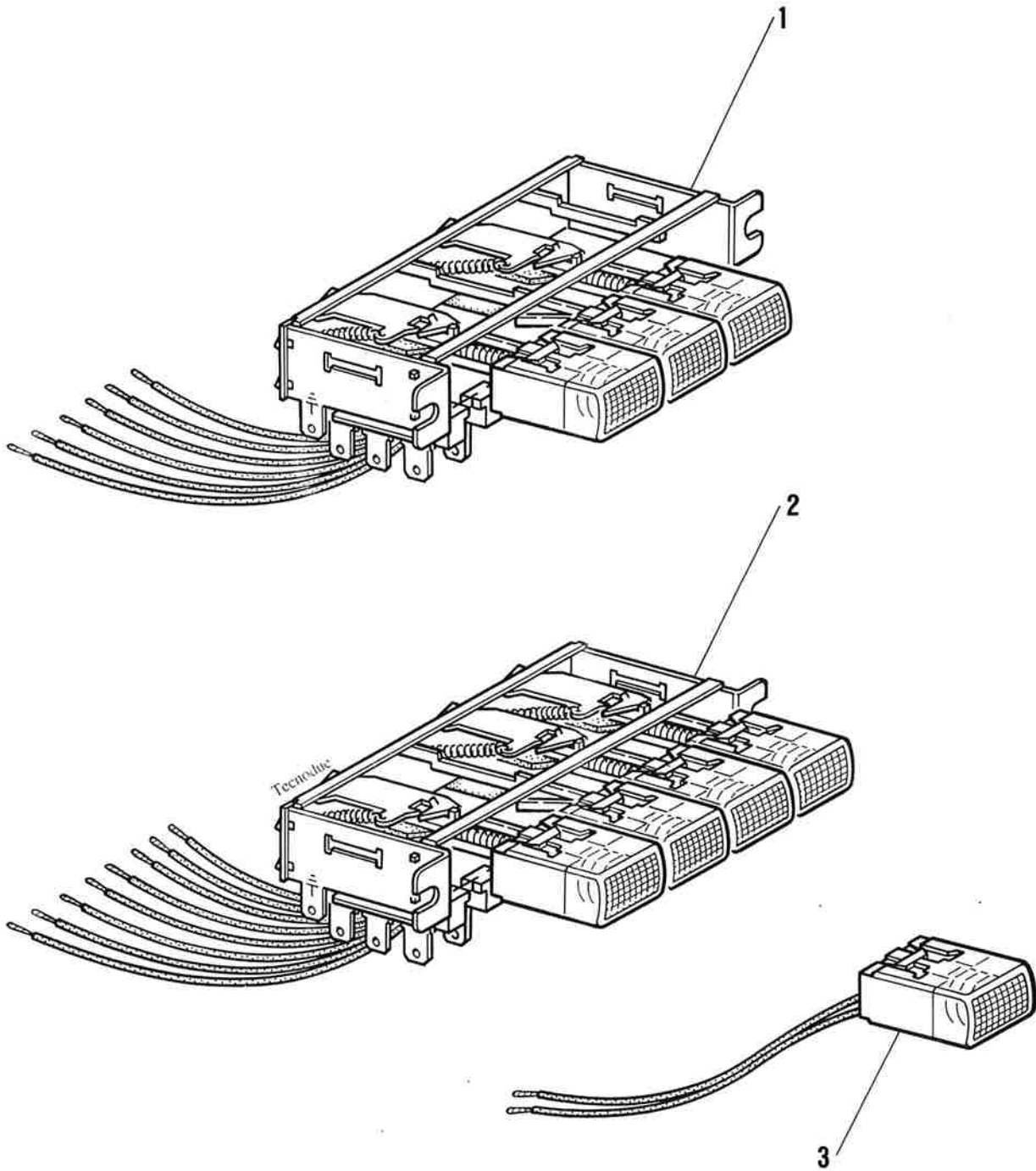
AB MASCHINEN-NR. 80212

63

10/87

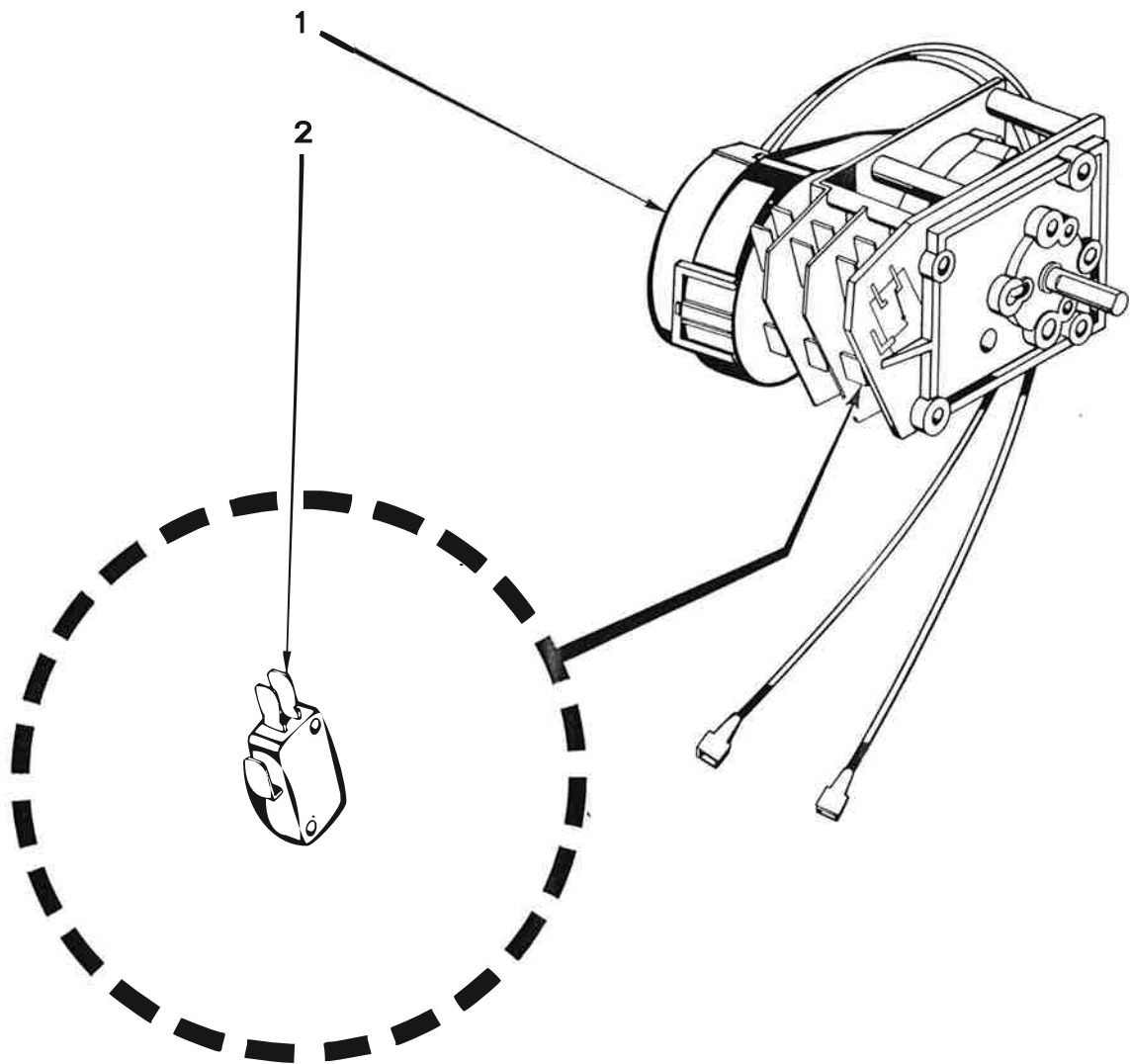
POS.	CODICE CODE KODE	DESCRIZIONE - DESCRIPTION - BESCHREIBUNG
5	12 40 24	Girante LCT 160 60 Hz. Impellor LCT 160 60 Hz. Turbine LCT 160 60 Hz. Pumpenflügel LCT 160 60 Hz.
6	45 60 34	OR LCT 160 O-ring LCT 160 Joint thorique LCT 160 O-Ring Dichtung LCT 160
7	14 10 03	Tenuta meccanica LCT 160 Seal LCT 160 Presse etoupe LCT 160 Gleitringdichtung LCT 160
8	31 40 05	Cuscinetto LCT 160 Bearing LCT 160 Roulement LCT 160 Kugellager LCT 160
9	33 50 04	Ventola LCT 160 Fan LCT 160 Turbine de refroidissement LCT 160 Flügel LCT 160
0	31 30 05	Copriventola LCT 160 Fan protection LCT 160 Protection turbine LCT 160 Flügelschutz LCT 160

E3 wolk



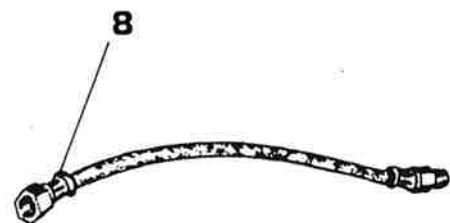
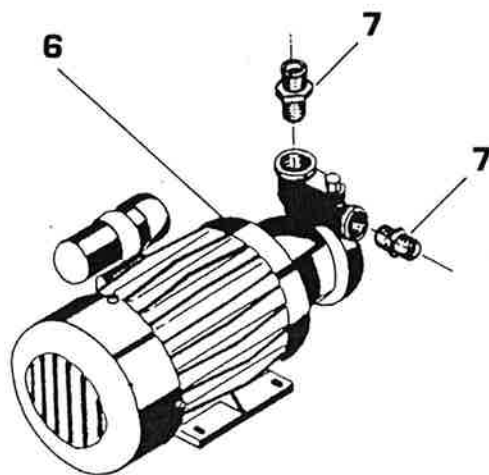
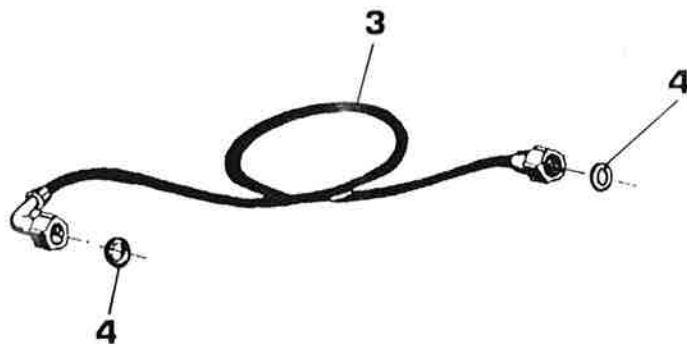
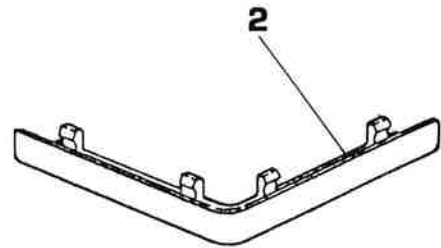
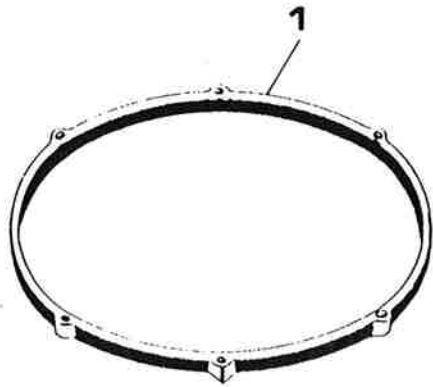
POS.	CODICE CODE KODE	DESCRIZIONE - DESCRIPTION - BESCHREIBUNG
1	22 70 02	<p>Pulsantiera 3 pulsanti Keyboard 3 push buttons Clavier 3 boutons Bedienungsschalter 3 Schalter</p> <p>Mod. S 621 - 624 - 631 - 634 - 651 - 654 - 810 - 835</p> <p>Mod. S 830 da matricola n° 80212 from serial no. 80212 du matricule n° 80212 ab Maschinen-Nr. 80212</p> <p>Mod. S 950 fino matricola n° 81059 till serial no. 81059 au matricule n° 81059 bis Maschinen-Nr. 81059</p>
2	22 70 03	<p>Pulsantiera 4 pulsanti Keyboard 4 push buttons Clavier 4 boutons Bedienungsschalter 4 Schalter</p> <p>Mod. S 623 - 626 - 633 - 636 - 651/P - 653 - 655</p> <p>Mod. S 830 fino matricola n° 80211 till serial no. 80211 au matricule n° 80211 bis Maschinen-Nr. 80211</p> <p>Mod. S 850 fino matricola n° 81936 till serial no. 81936 au matricule n° 81936 bis Maschinen-Nr. 81936</p>
2	22 70 03	<p>Pulsantiera 4 pulsanti - Pompa scarico Keyboard 4 push buttons - Drain pump Clavier 4 boutons - Pompe vidange Bedienungsschalter 4 Schalter - Laugenpumpe</p> <p>Mod. S 621 - 624 - 631 - 634 - 651 - 654 - 810 - 835</p>
2	22 70 01	<p>Pulsantiera 4 pulsanti Keyboard 4 push buttons Clavier 4 boutons Bedienungsschalter 4 Schalter</p> <p>Mod. S 850 da matricola n° 81937 till serial no. 81937 du matricule n° 81937 ab Maschinen-Nr. 81937</p> <p>Mod. S 950 da matricola n° 81060 from serial no. 81060 du matricule n° 81060 ab Maschinen-Nr. 81060</p>
2	22 70 01	<p>Mod. S 870 da matricola n° 64903 from serial no. 64903 du matricule n° 64903 ab Maschinen-Nr. 64903</p>

POS.	CODICE CODE KODE	DESCRIZIONE - DESCRIPTION - BESCHREIBUNG
3	22 60 05	<p>Pulsante arancione Orange push button Bouton orange Orange Schalter</p>
3	22 60 06	<p>Pulsante bianco White push button Bouton blanc Weisse Schalter</p>
3	22 60 07	<p>Pulsante verde Green push button Bouton vert Grüne Schalter</p>
3	22 60 08	<p>Pulsante giallo Yellow push button Bouton jaune Gelbe Schalter</p>



POS.	CODICE CODE KODE	DESCRIZIONE - DESCRIPTION - BESCHREIBUNG
1	23 80 25	Timer ciclo 180" - Cronel 2C Cycle timer 180" - Cronel 2C Programmateur cycle 180" - Cronel 2C Programmschalter 180" - Cronel 2C 220/50/1 Mod. R 495 - 497
1	23 80 01	Timer ciclo 180" - Crouzet 3C Cycle timer 180" - Crouzet 3C Programmateur cycle 180" - Crouzet 3C Programmschalter 180" - Crouzet 3C 220/50/1 Mod. R 499 - 501 - 503 - 505 - 507 - 509 - 511 - 704 - 706 - 708 - S 641 - 643 Mod. S 870 fino matricola n° 64902 till serial no. 64902 au matricule n° 64902 bis Maschinen-Nr. 64902
1	23 80 24	Timer ciclo 180" - Cronel 3C Cycle timer 180" - Cronel 3C Programmateur cycle 180" - Cronel 3C Programmschalter 180" - Cronel 3C 220/50/1 Mod. R 499 - 501 - 503 - 505 - 507 - 509 - 511 - 704 - 706 - 708 - S 641 - 643 Mod. S 870 fino matricola n° 64902 till serial no. 64902 au matricule n° 64902 bis Maschinen-Nr. 64902
1	23 80 05	Timer ciclo 180" - Cronel 3C Cycle timer 180" - Cronel 3C Programmateur cycle 180" - Cronel 3C Programmschalter 180" - Cronel 3C 220-240/50/1 Mod. R 499 - 501 - 503 - 505 - 507 - 509 - 511 - 704 - 706 - 708 - S 641 - 643 Mod. S 870 fino matricola n° 64902 till serial no. 64902 au matricule n° 64902 bis Maschinen-Nr. 64902
1	23 80 16	Timer ciclo 180" - Cronel 3C Cycle timer 180" - Cronel 3C Programmateur cycle 180" - Cronel 3C Programmschalter 180" - Cronel 3C 220/60/1 Mod. R 499 - 501 - 503 - 505 - 507 - 509 - 511 - 704 - 706 - 708 - S 641 - 643 Mod. S 870 fino matricola n° 64902 till serial no. 64902 au matricule n° 64902 bis Maschinen-Nr. 64902

POS.	CODICE CODE KODE	DESCRIZIONE - DESCRIPTION - BESCHREIBUNG
1	23 80 09	Timer pompa scarico 180" - Cronel 4C Drain pump timer 180" - Cronel 4 Programmateur pompe vidange 180" - Cronel 4C Laugenpumpe-Programmschalter 180" - Cronel 4C 220/50/1 Mod. R 501 - 505 - 509 - 704 - 706 - 708 - S 641 Mod. S 870 fino matricola n° 64902 till serial no. 64902 au matricule n° 64902 bis Maschinen-Nr. 64902
2	21 80 09	Micro timer Cronel Microtimer Cronel Minirupteur programmateur Cronel Mikroschalter Cronel



E3 wolk

ACCESSORI LAVASTOVIGLIE
 DISHWASHERS' ACCESSORIES
 ACCESSOIRES LAVE VAISSELLE
 GESCHIRRSPÜLMASCHINEN-ZUBEHÖR

113

10/87

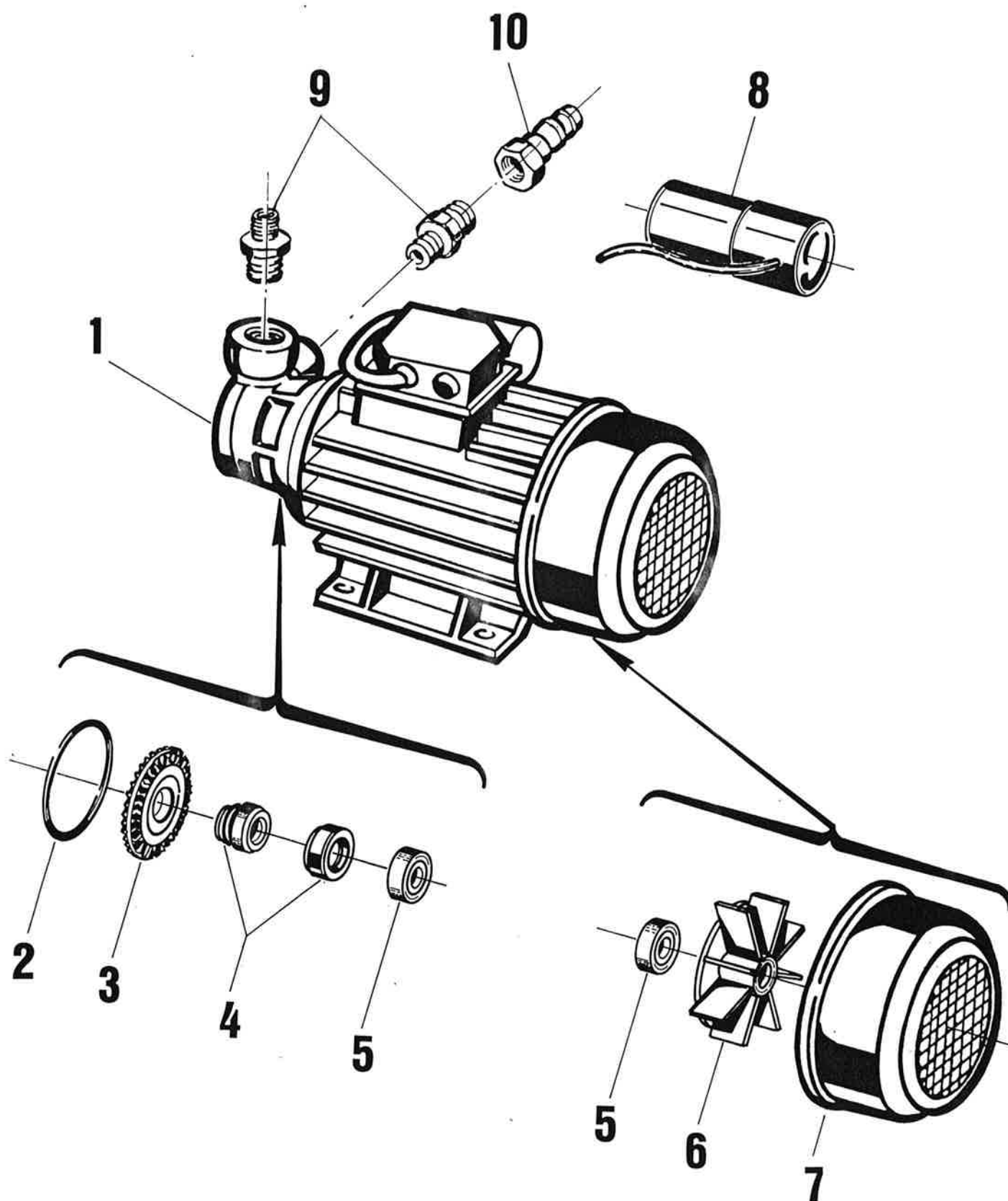
E3 wolk

ACCESSORI LAVASTOVIGLIE
 DISHWASHERS' ACCESSORIES
 ACCESSOIRES LAVE VAISSELLE
 GESCHIRRSPÜLMASCHINEN-ZUBEHÖR

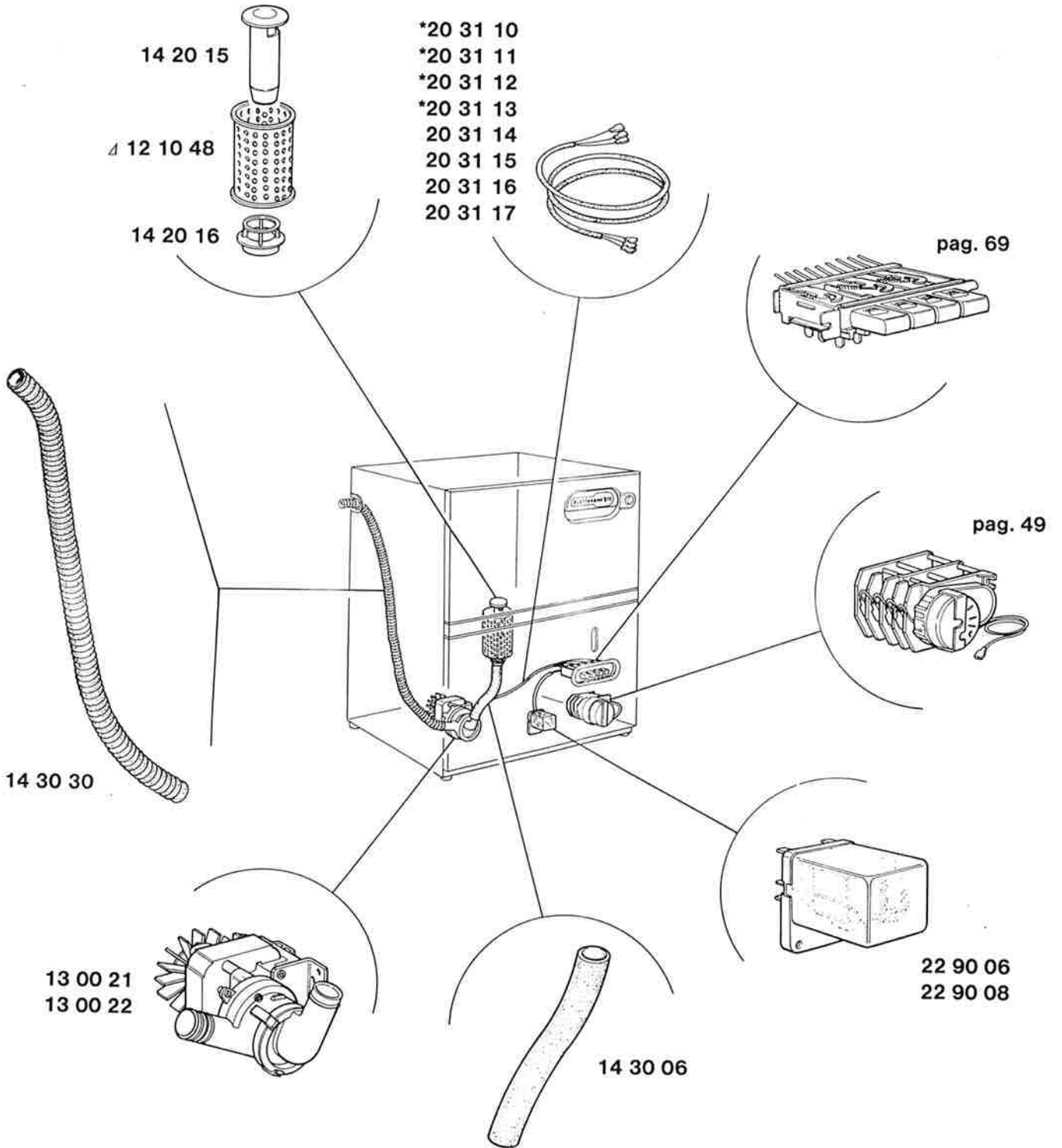
114

10/87

POS.	CODICE CODE KODE	DESCRIZIONE - DESCRIPTION - BESCHREIBUNG	POS.	CODICE CODE KODE	DESCRIZIONE - DESCRIPTION - BESCHREIBUNG
1	70 20 02	Anello cesto ø 33 Rack ring ø 33 Volant panier ø 33 Körbring ø 33 Mod. R 495	5	14 30 19 *	Tubo scarico ø 25 Drain pipe ø 25 Tuyau vidange ø 25 Ablaufschlauch ø 25 Mod. S 621 - 623 - 624 - 626 - 631 - 633 - 634 - 636 - 641 - 643 Mod. R 495 - 497 - 499 - 501 - 503 - 505 - 507 - 509 - 511
1	70 20 01	Anello cesto ø 38 Rack ring ø 38 Volant panier ø 38 Körbring ø 38 Mod. S 624 - 626 - 634 - 636 - R 651 - 654 - 655 - 815 - 835 Mod. R 497 - 499 - 501 - 503 - 505 - 507 - 509 - 511 - 704 - 706 - 708	5	14 30 20 *	Tubo scarico ø 38 Drain pipe ø 38 Tuyau vidange ø 38 Ablaufschlauch ø 38 Mod. S 651 - R 651 - 651/P - 653 - 654 - 655 - 810 - 815 - 830 - 835 - 850 - 870 - 950 Mod. R 704 - 706 - 708
2	46 10 03	Piedino cesto grigio Grey rack feet Pied panier gris Grauer Korbfuss Mod. S 621 - 623 - 631 - 633 - 641 - 643 - 651 - 651/P - 653 - 810 - 830 - 850 - 870	6	pag. 115	Pompa ausiliaria Rinse booster pump Pompe de rinçage Nachspülpumpe
3	14 30 16 *	Tubo carico con curva 3/4 gas Inlet pipe with bend 3/4 gas Tuyau alimentation avec courbe 3/4 gaz Zulaufschlauch mit Kurve 3/4 Gas Mod. S 621 - 623 - 624 - 626 - 631 - 633 - 634 - 636 - 641 - 643 - 651 - R 651 - 651/P - 653 - 654 - 655 - 810 - 815 - 830 - 835 Mod. R 495 - 497 - 499 - 501 - 503 - 505 - 507 - 509 - 511 - 704 - 706 - 708 -	7	46 80 26	Raccordo pompa ausiliaria Rinse booster pump connection Raccord pompe rinçage Nachspülpumpe-Anschluss
3	14 30 18 *	Tubo carico 19 x 26 Inlet pipe 19 x 26 Tuyau alimentation 19 x 26 Zulaufschlauch 19 x 26 Mod. S 850 - 870 - 950	8	14 30 21	Tubo flessibile pompa ausiliaria Rinse booster pump's flexible pipe Tuyau flexible pompe rinçage Nachspülpumpe-Schlauch
4	43 70 41	Guarnizione carico 3/4 gas Inlet gasket 3/4 gas Joint alimentation 3/4 gaz Zulaufdichtung 3/4 Gas			
5	14 30 17	Tubo scarico Mt. 1,5 ø 22 Drain pipe mt. 1,5 ø 22 Tuyau vidange mt. 1,5 ø 22 Ablaufschlauch Mt. 1,5 ø 22 Modelli con pompa scarico Models with drain pump Modèles avec tuyau vidange Modelle mit Laugenpumpe			

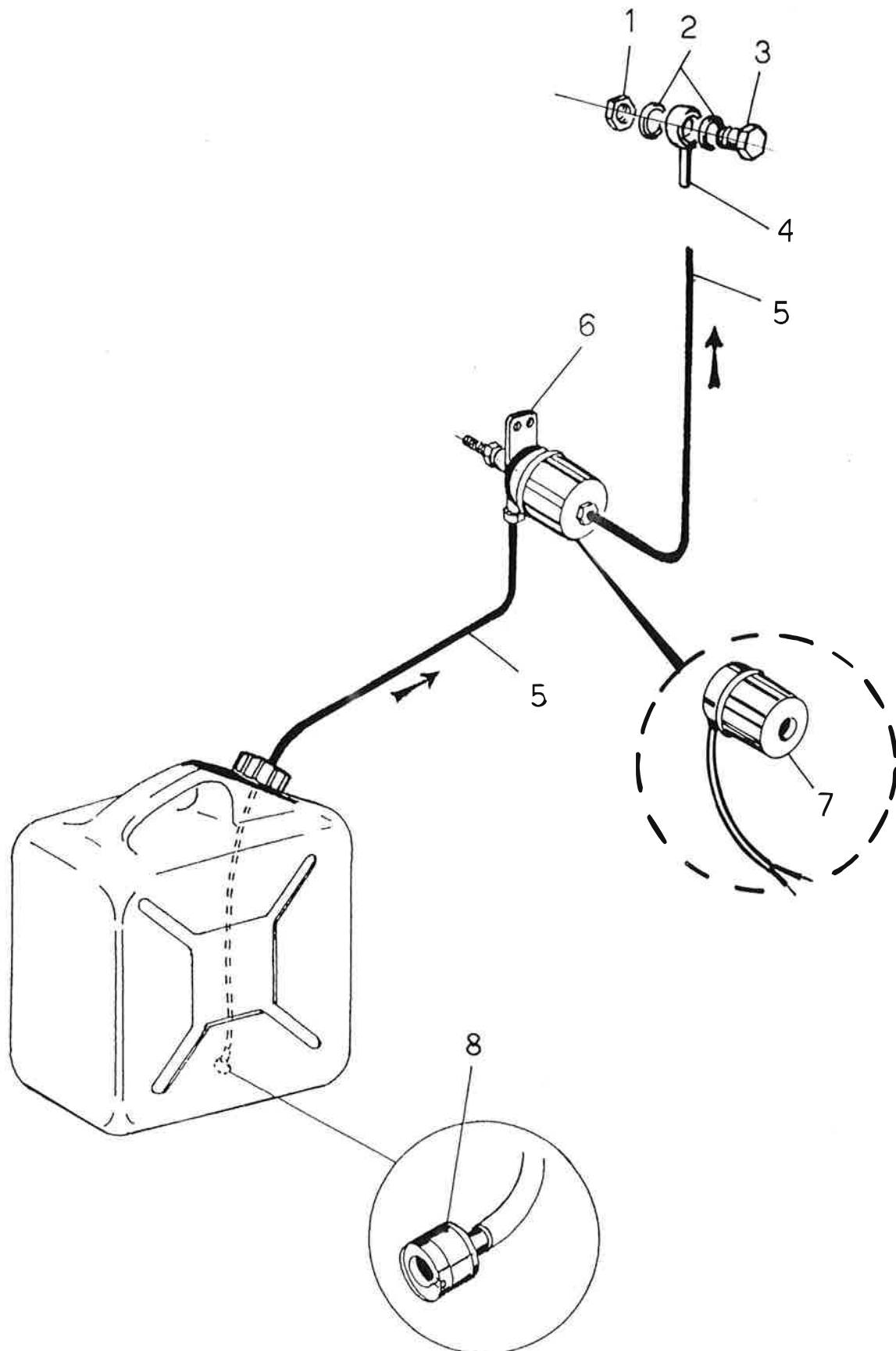


POS.	CODICE CODE KODE	DESCRIZIONE - DESCRIPTION - BESCHREIBUNG	
1	13 00 13	Pompa ausiliaria Dab K 30 HP 0,4 Rinse booster pump Dab K 30 HP 0,4 Pompe rincage Dab K 30 HP 0,4 Nachspülpumpe Dab K 30 HP 0,4	220/50/1 Per tutti i modelli For all the models Tous modeles Für alle Modelle
1	13 00 52	Pompa ausiliaria Dab K 30 HP 0,4 Rinse booster pump Dab K 30 HP 0,4 Pompe rincage Dab K 30 HP 0,4 Nachspülpumpe Dab K 30 HP 0,4	240/50/1 Per tutti i modelli For all the models Tous modeles Für alle Modelle
2	45 60 37	OR K 30 O-ring K 30 Joint thorique K 30 O-Ring Dichtung K 30	
3	12 40 15	Girante K 30 Impellor K 30 Turbine K 30 Pumpenflügel K 30	
4	14 10 02	Tenuta meccanica K 30 Seal K 30 Presse etoupe K 30 Gleitringdichtung K 30	
5	31 40 01	Cuscinetto K 30 Bearing K 30 Roulement K 30 Kugellager K 30	
6	33 50 07	Ventola K 30 Fan K 30 Turbine de refroidissement K 30 Flügel K 30	
7	31 30 08	Copriventola K 30 Fan protection K 30 Protection turbine K 30 Flügelschutz K 30	
8	20 60 01	Condensatore K 30 Condenser K 30 Condensateur K 30 Kondensator K 30	
9	46 80 26	Raccordo K 30 Connection K 30 Raccord K 30 Anschluss K 30	
10	45 30 02	Raccordo pompa ausiliaria Dab K 30 Rinse booster pump connection Dab K 30 Raccord pompe rincage Dab K 30 Nachspülpumpeanschluss Dab K 30	Mod. S 850 - 870 - 950



* DA MATRICOLA N° 80212
FROM SERIAL NO. 80212
DU MATRICULE NR. 80212
AB MASCHINEN NR. 80212

Δ DA MATRICOLA N° 94408
FROM SERIAL NO. 94408
DU MATRICULE NR. 94408
AB MASCHINEN NR. 94408



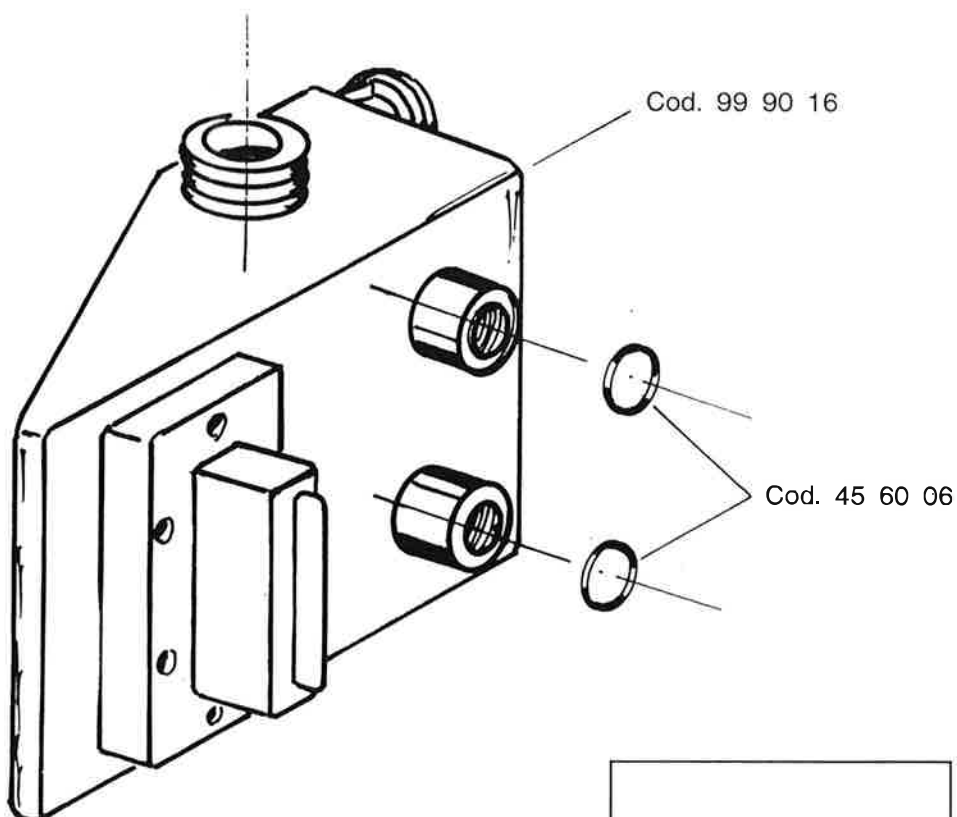
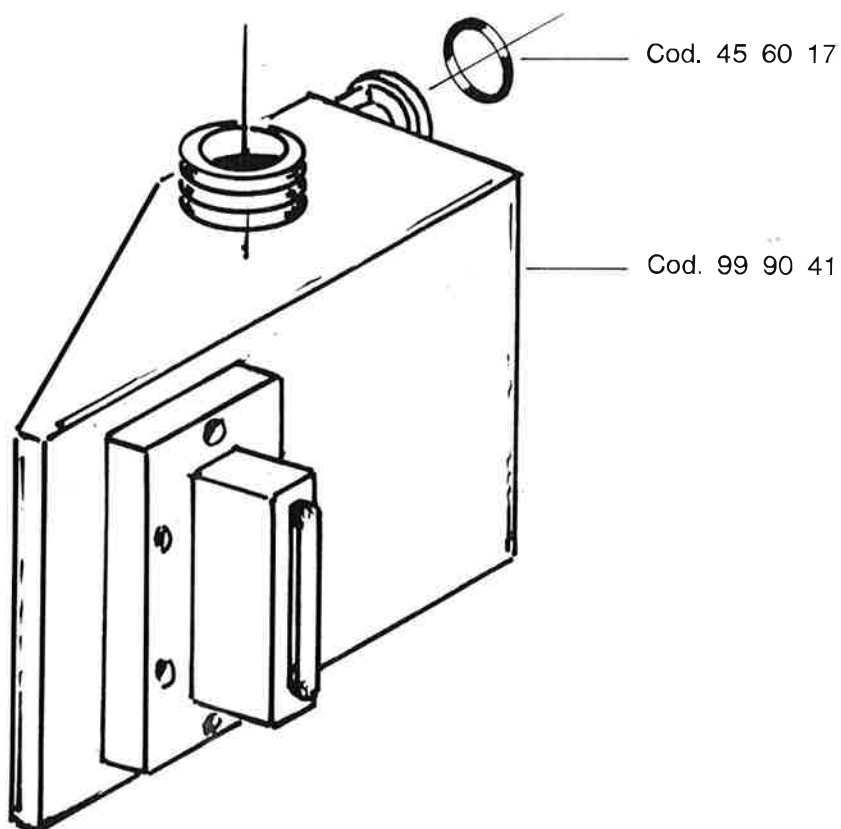


DOSATORE SAPONE
LIQUID DETERGENT DISPENSER
DOSEUR DU PRODUIT DE LAVAGE
SPUELMITTEL-DOSIERGERAET

121

10/87

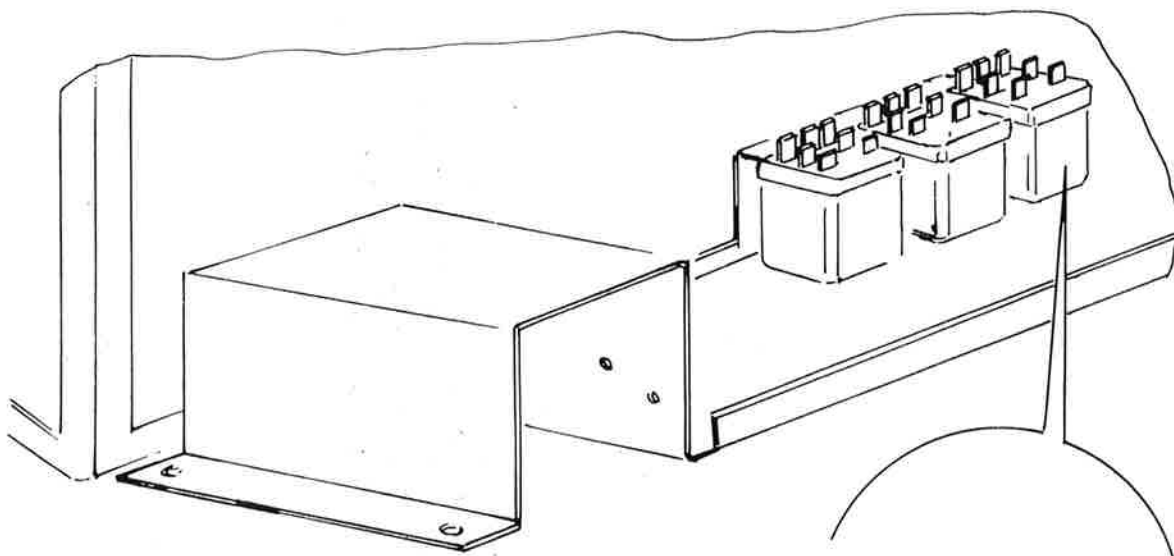
POS.	CODICE CODE KODE	POS.	CODICE CODE KODE	POS.	CODICE CODE KODE	POS.	CODICE CODE KODE
1	41 70 16						
2	43 70 07						
3	46 80 24						
4	46 80 23						
5	14 30 14						
6	98 70 12						
7	20 10 18						
8	98 60 02						



NUOVO
NEW
NOUVEAU
NEU

DA MATRICOLA N° 68473
DE MATRICULE NR. 68473
FROM SERIAL NO. 68473
AB MASCHINEN NR. 68473

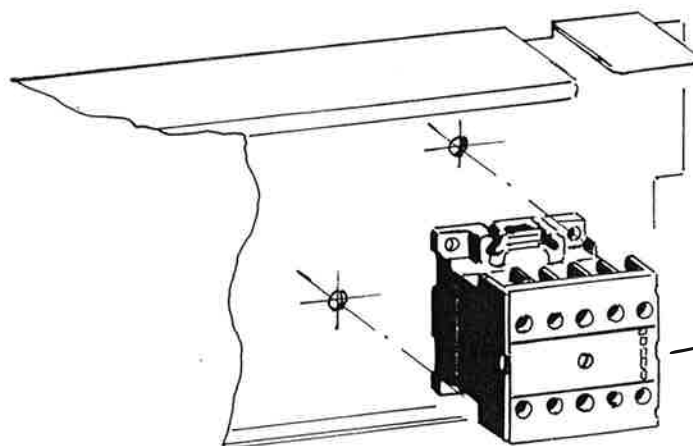
E3 wolk



Relè pompa
Pump relay
Relais pompe
Pumpenrelais

Cod. 22 90 08

**NUOVO
NEW
NOUVEAU
NEU**

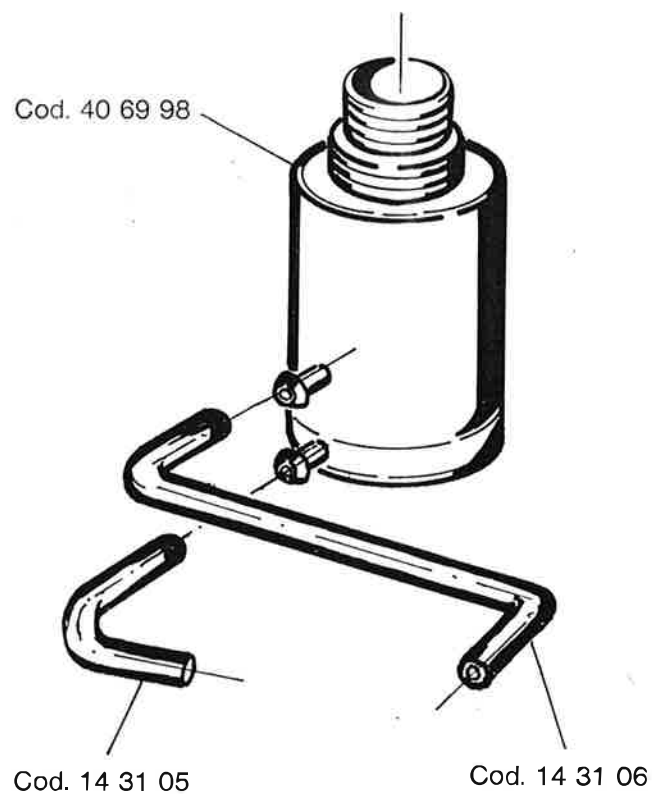
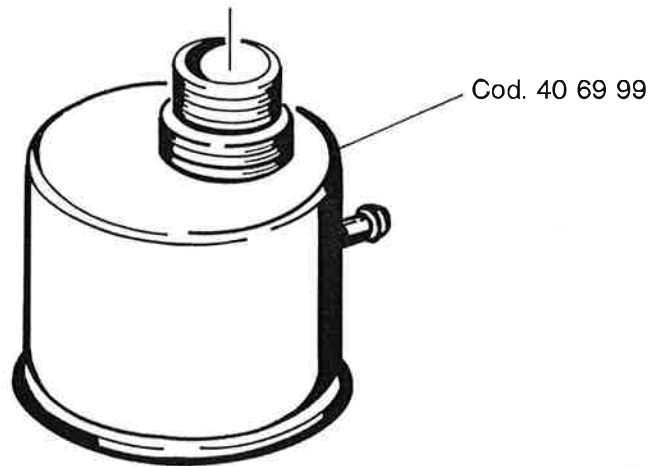


Contattore
Contactor
Contacteur
Kontaktgeber

Cod. 22 90 19

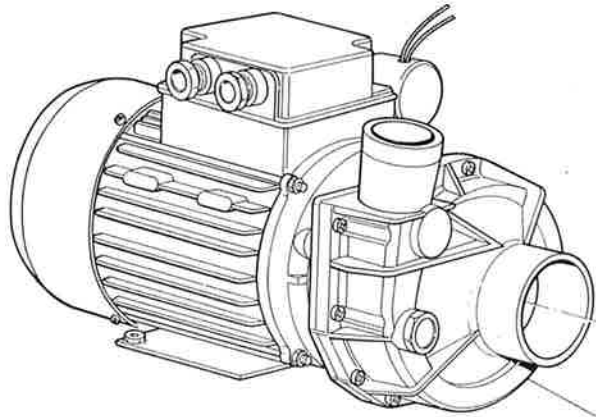
DA MATRICOLA N° 84327
DE MATRICULE NR. 84327
FROM SERIAL NO. 84327
AB MASCHINEN-NR. 84327

Wolk

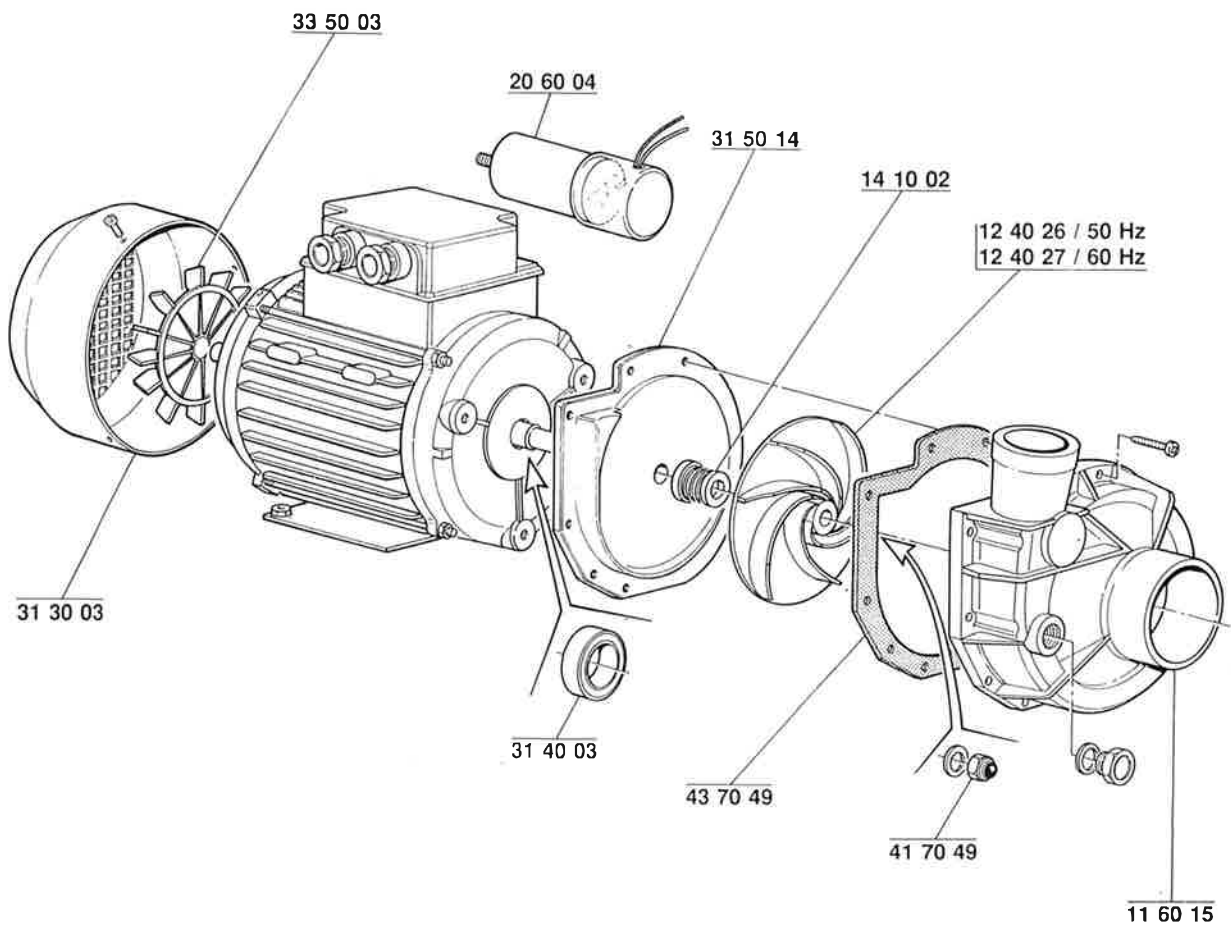


**NUOVO
NEW
NEU
NOUVEAU**

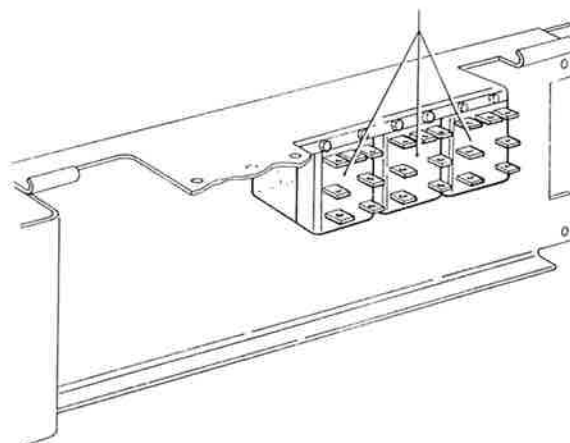
DA MATRICOLA N° 92582
FROM SERIAL NO. 92582
AB MASCHINEN NR. 92582
DU MATRICULE NO. 92582



- 13 00 58 V220/380/50Hz/3
- 13 00 59 V220/50Hz/1
- 13 00 60 V240/50Hz/1
- 13 00 61 V240/415/50Hz/3
- 13 00 62 V220/380/60Hz/3
- 13 00 63 V220/60Hz/1

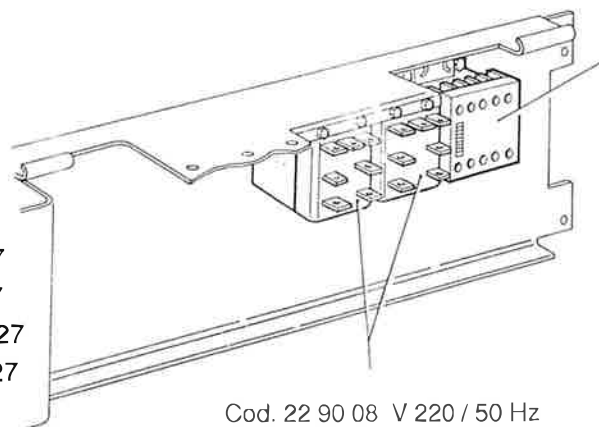


Cod. 22 90 08 V 220 / 50 Hz
Cod. 22 90 06 V 240 / 50 Hz
Cod. 22 90 01 V 220 / 60 Hz



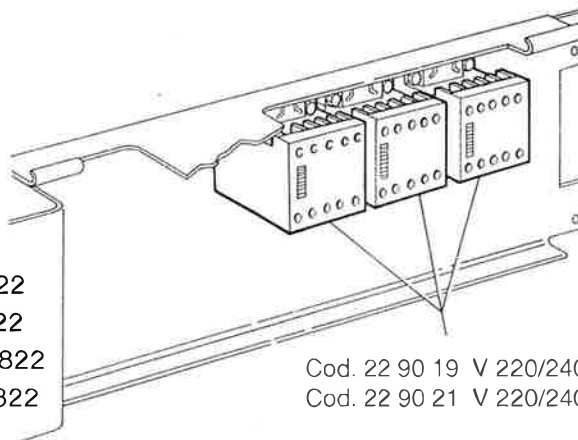
Cod. 22 90 19 V 220/240 / 50 Hz
Cod. 22 90 21 V 220/240 / 60 Hz

DA MATRICOLA N° 84327
FROM SERIAL NO. 84327
AB MASCHINEN NR. 84327
DE MATRICULE NO. 84327



Cod. 22 90 08 V 220 / 50 Hz
Cod. 22 90 06 V 240 / 50 Hz
Cod. 22 90 01 V 220 / 60 Hz

DA MATRICOLA N° 100822
FROM SERIAL NO. 100822
AB MASCHINEN NR. 100822
DE MATRICULE NO. 100822

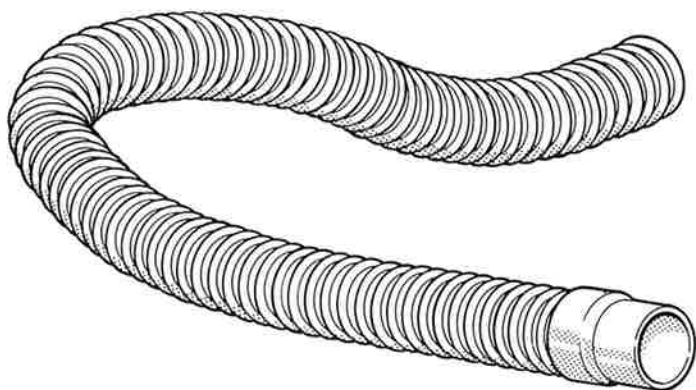


Cod. 22 90 19 V 220/240 / 50 Hz
Cod. 22 90 21 V 220/240 / 60 Hz



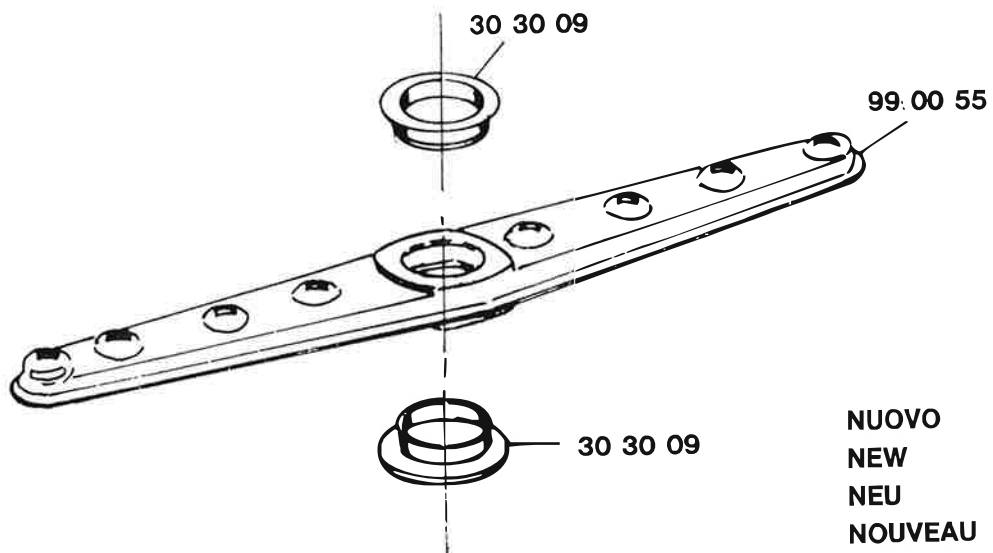
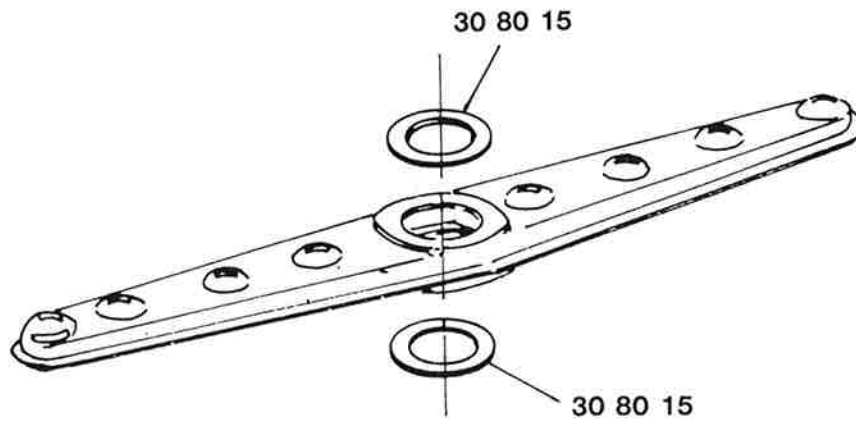
Cod. 14 30 16 3/4 Gas mt 1,5
Mod. R 497 - 499 - 501
503 - 505 - 507
S 621 - 623 - 624 - 626
631 - 633 - 634 - 636

Cod. 14 31 12 3/4 Gas mt 1,5
Mod. S 651 - 654 - 810 - 815
830 - 835 - 850 - 870 - 950



Cod. 14 31 20 Ø 25 mt 1,5
Mod. R 497 - 499 - 501
503 - 505 - 507
S 621 - 623 - 624 - 626
631 - 633 - 634 - 636

Cod. 14 31 21 Ø 38 mt 1,5
Mod. S 651 - 654 - 810 - 815
830 - 835 - 850 - 870 - 950



DA MATRICOLA N° 122.567
FROM SERIAL-NO. 122.567
AB MASCHINEN-NR. 122.567
DE MATRICULE NO. 122.567